

Министерство образования и науки Российской Федерации
Федеральное государственное бюджетное образовательное учреждение
высшего образования
«Ивановский государственный энергетический университет
имени В.И. Ленина»
Факультет экономики и управления
Кафедра менеджмента и маркетинга

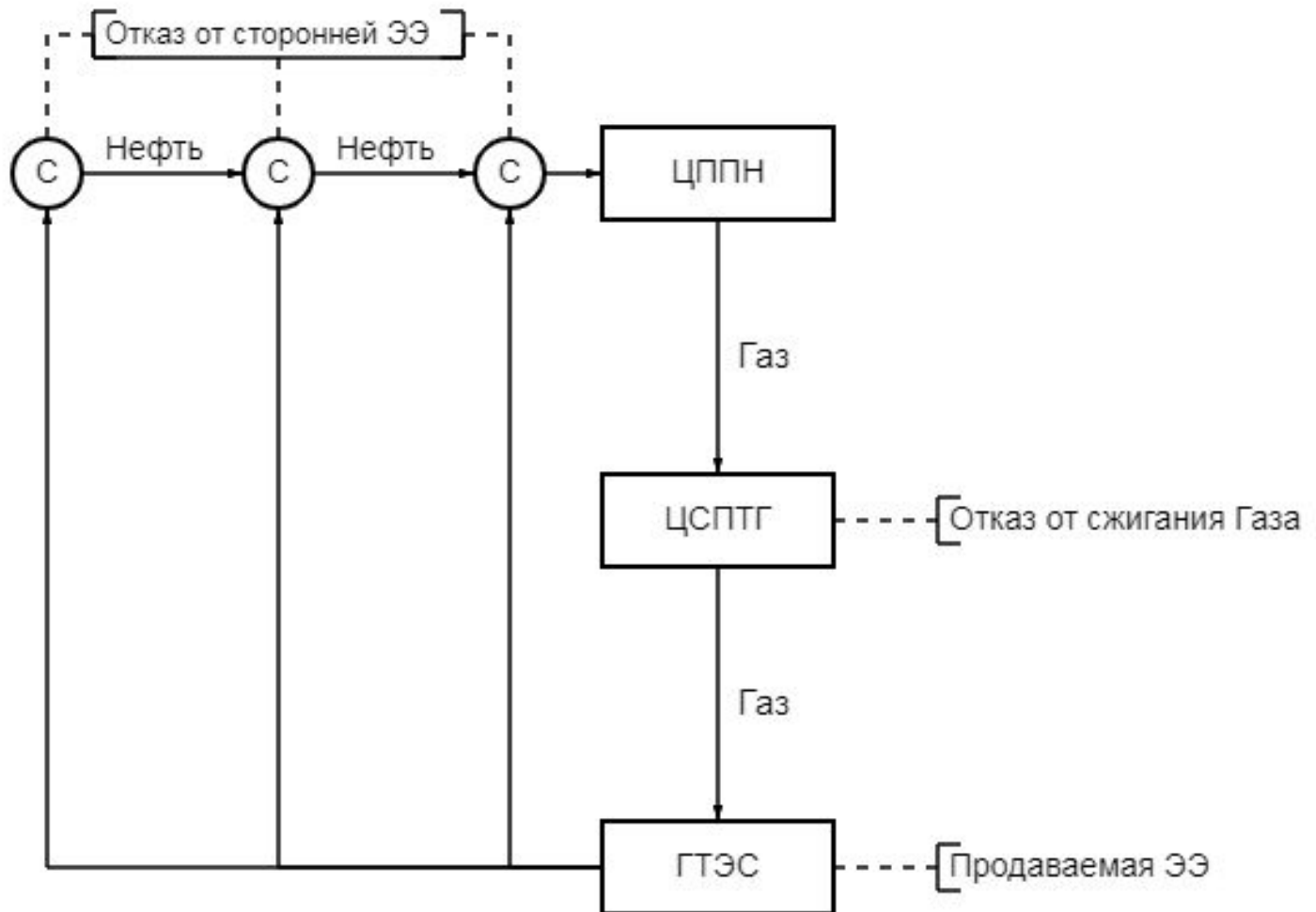
ПТЭС

Выполнили студенты
группы 1-55М :
Блудов К. Р.
Катураева Д. А.
Полковников Б.А.
Чигирева В.А.
Халатян Р.Г.

**Уникальность
ГТЭС на местах
разработки
месторождения
нефтепродуктов**

- При добыче нефти в процессе ее очистки, происходит отщиплете газа, который потом просто сжигают. Этот газ выделяет вредные для здоровья человека пары. Для уменьшения этих выбросов мы предлагаем использовать газовые электрические станции.
- Разработка и реализация проекта, позволит экономить на покупке электроэнергии у сторонних поставщиков, а также наладить стабильное электроснабжение для добычи сырья на местах нефтерождений.

Технология процесса



Паспорт

Идея (суть проекта, название)	Создание ГТЭС для переработки газа, который получают при расщеплении нефти, в электроэнергию.
Актуальность проекта	Вопросы экологии сейчас остро стоят в мире. Данный проект поможет сократить выбросы вредных паров при сжигании газа в атмосферу. А так же даст возможность компании по добычи нефти получать электроэнергию по себестоимости, а впоследствии и продавать ее.
Ориентировочная потребность в ресурсах	
Моя оценка реалистичности проекта	10
Авторы проекта	Катураева Д.А., Полковников Б.А., Чигирева В.А., Блудов К.Р., Халатян Р.Г

SMART – анализ

S-specific (специфичность)

1. Непосредственная близость к месторождению нефти
2. Нет необходимости покупать эл.эн. у других компаний, цена стоимость эл.эн. будет ниже
3. Не реализуется в данном регионе

M-measurable (измеримость)

1. Себестоимость эл.эн 0,29р/кВт*ч, при покупке эл.эн ее стоимость составляет – 6,5 р/кВт*ч
2. Площадь помещения – 20 000м²
3. Конструктор – 2 чел.;
Гл. инженер – 1 чел.;
Экономист – 1 чел.;
Технолог – 1 чел.;
Метролог – 1 чел.;
Юрист – 1 чел.

A-appropriate (уместность)

1. При сжигании газа, выделяются вредные пары, при использовании газа на ГТЭС паров будет меньше;
2. Уменьшаются затраты компании на покупку электроэнергии
3. Продажа электроэнергии в сторонние компании

R-realistic (реалистичность)

1. Инвестиционные затраты
2. Интеллектуальные затраты (проектирование)
3. Примерный срок создания проекта 1,5 – 2гг.

T-time bound (ограниченность во времени)

Жизненный цикл проекта принимаем 5 лет

SWOT – анализ

Сильные стороны	Слабые стороны
Возможности	Угрозы

Структурная декомпозиция работ

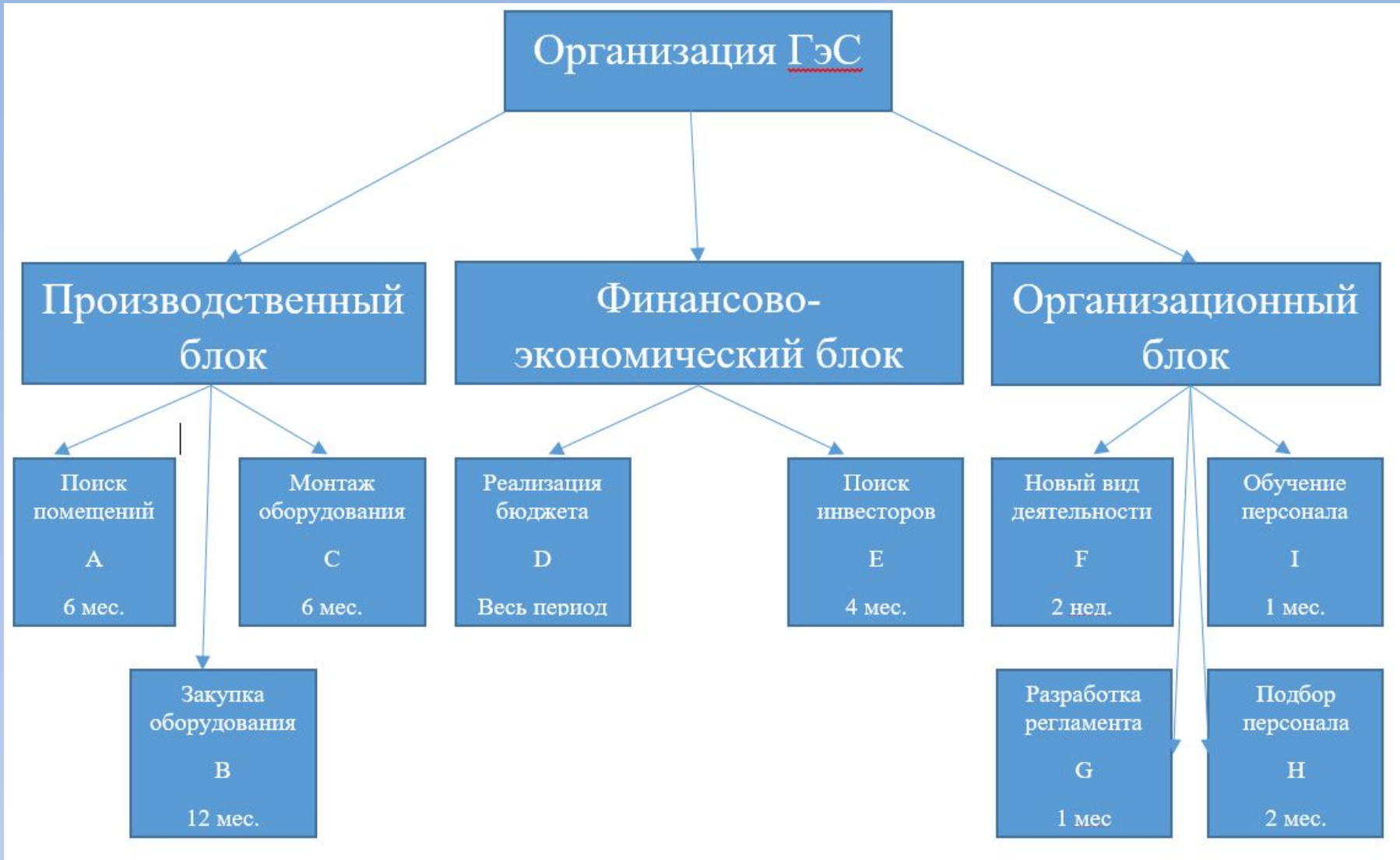
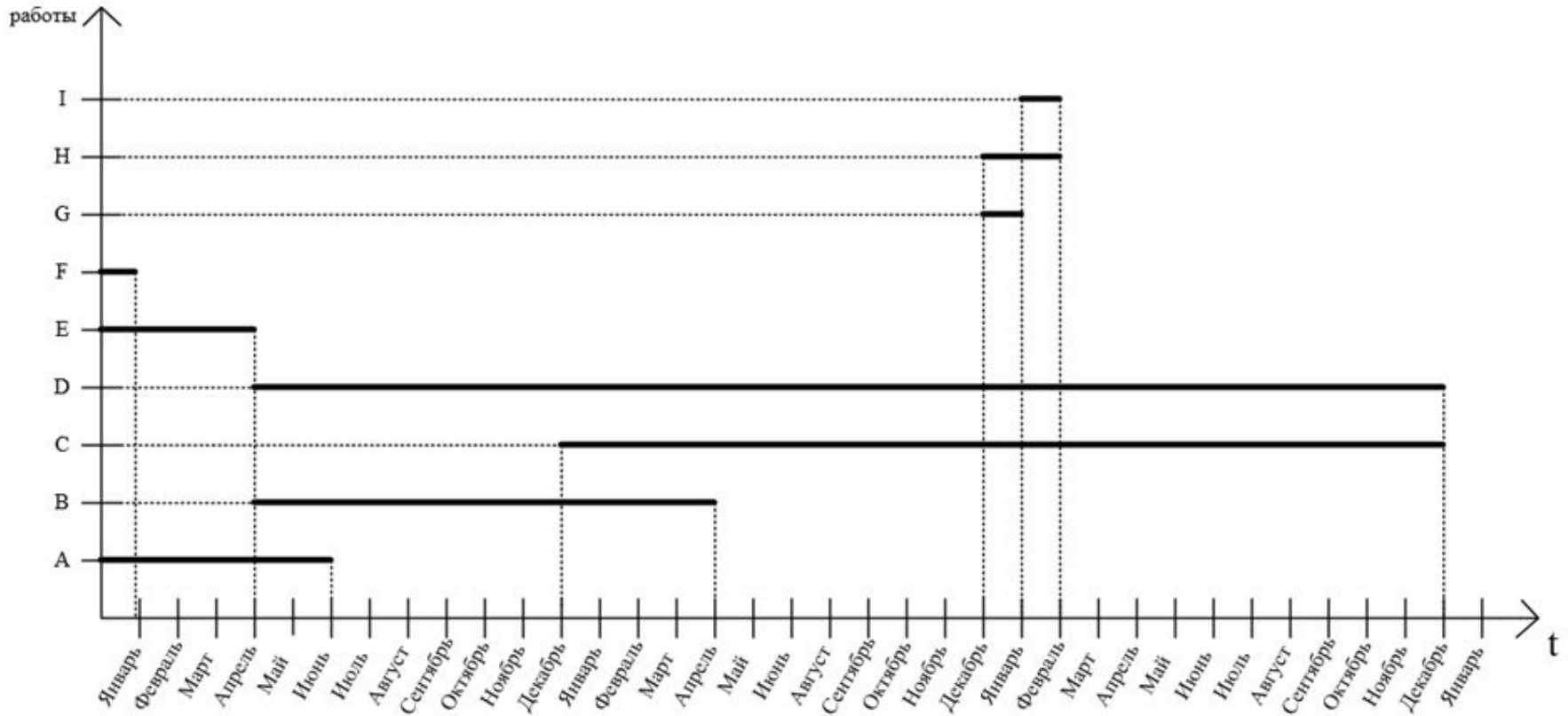
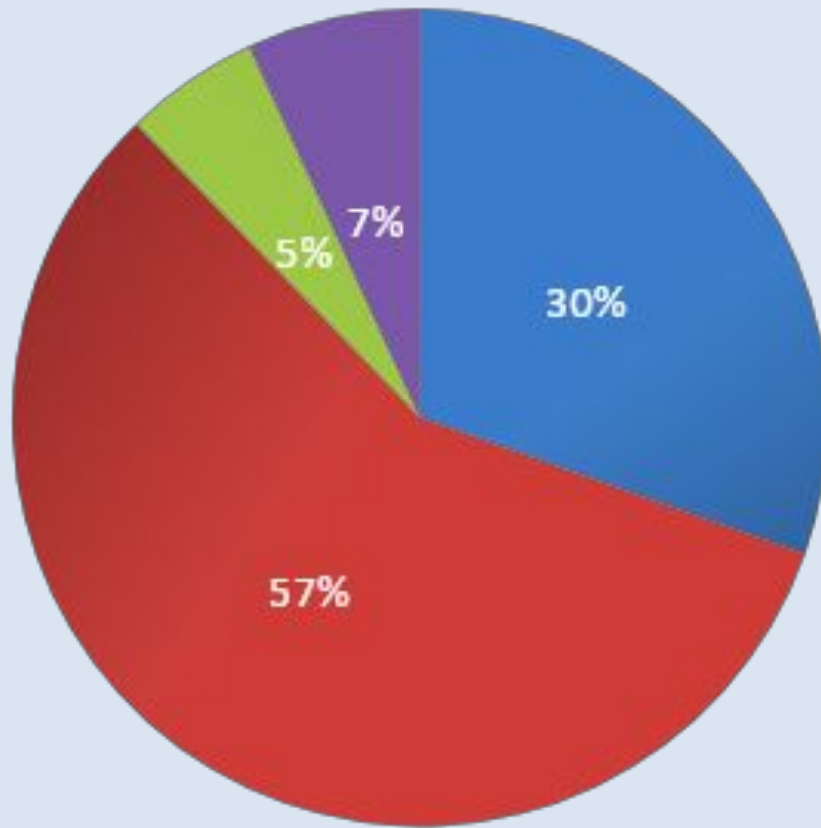


График Ганта



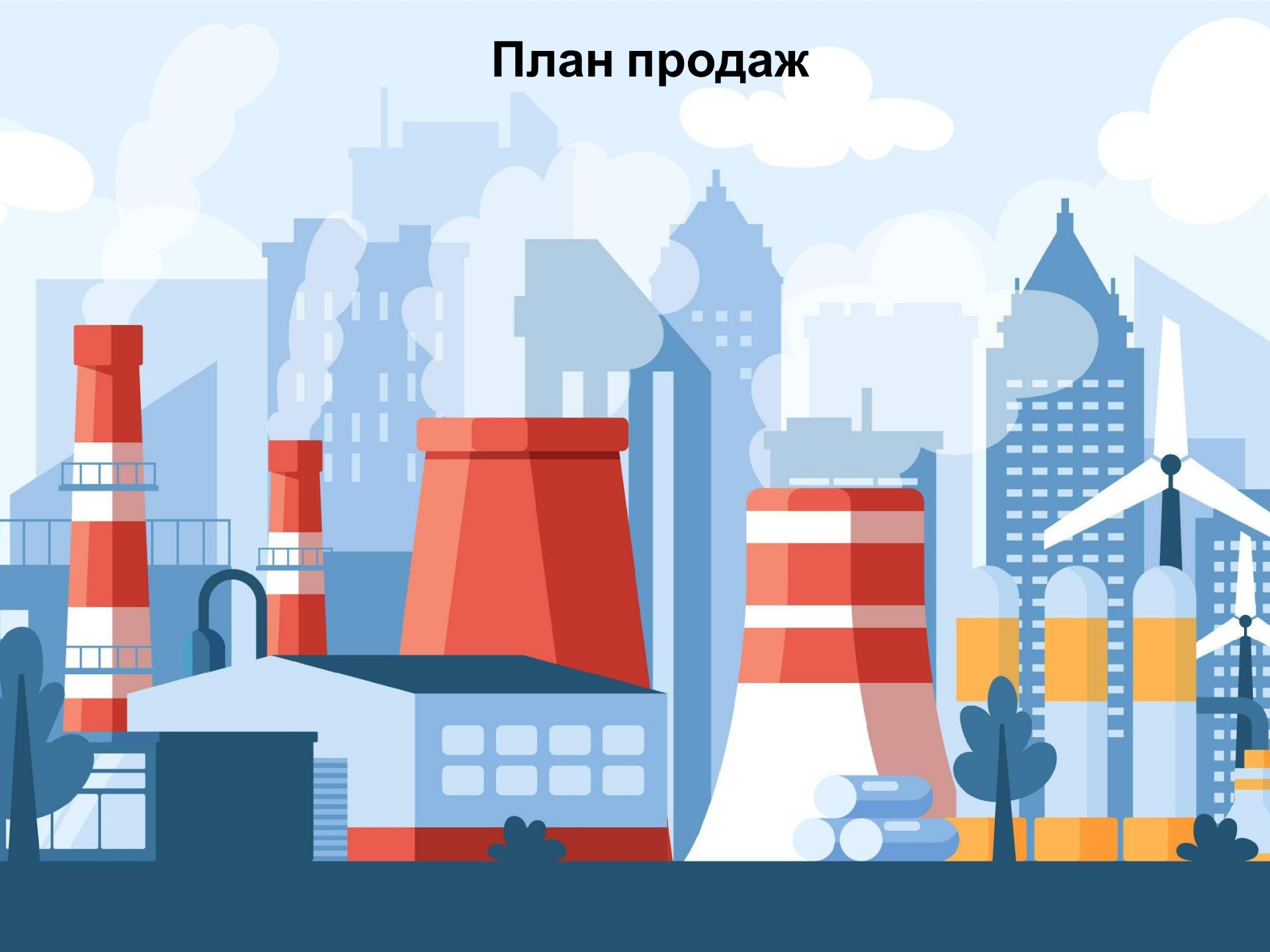
- 15 января 2023 – 20 июня 2023 г. - I этап: поиск инвесторов, разработка бюджета, открытие вида деятельности в ОКВЭД, поиск помещения.
- 3 апреля 2023 – 25 декабря 2024 г. – II этап: закупка и монтаж оборудования.
- 5 декабря 2024 – 30 февраля 2025 г. – III этап: разработка инструкций, набор персонала, обучение специалистов.

Структура инвестиций



- Закупка оборудования
- Строительно-монтажные работы
- Эксплуатация ГТЭС после СМР
- Аренда

План продаж



План доходов и расходов

Выручка	1 год												Итого 1 год	Итого 2 год	Итого 3 год	Итого 4 год	Итого 5 год
	01	02	03	04	05	06	07	08	09	10	11	12					
натур.ед. Мвт	387	451	451	115	121	146	178	214	157	166	148	173	155	178	542	193	217
	2,8	8,3	8,3	02,	47,	04,	40,	62,	69,	75,	64,	20,	095,	360,	919,	869,	134,
	7	5	5	19	66	10	54	45	58	06	10	54	80	17	45	75	12
ден.ед. тыс. руб.	116	135	135	332	334	426	649	830	515	560	470	562	472	209	637	590	660
	1,8	5,5	5,5	40,	34,	82,	32,	42,	44,	71,	16,	65,	103,	379,	340,	129,	945,
	6	1	1	91	56	99	68	26	14	53	74	18	87	33	22	84	418
ИТОГО: 132194,70 тыс. руб																	

ИТОГО:

Прибыль 1г. (П1) = 472103,87 – 299832,314 = 172271,556 тыс. руб.

Прибыль 2г. (П2) = 519314,257 – 312705,2654 = 206608,9916 тыс. руб.

Прибыль 3г. (П3) = 542919,4505 – 319141,7411 = 223777,7094 тыс. руб.

Прибыль 4г. (П4) = 590129,8375 – 332014,6925 = 258115,145 тыс. руб.

Прибыль 5г. (П5) = 660945,418 – 351324,1196 = 309621,2984 тыс. руб.

Чистый доход (ЧД) = -Инвестиции + П1+П2+П3= -1038200 + 172271,556 + 206608,9916 + 223777,7094 + 258115,145 + 309621,2984 = 132194,70 тыс. руб. >0

Рентабельность = 132194,7/1038200 * 100% = 12,73%

Матрица рисков

Риски	Вероятность наступления	Ущерб	Вес риска	Реагирование
Нехватка газа	1	10	10	Более частые исследования об остатке такого ресурса как газ.
Выход из строя оборудования	3	3	9	Регулярный осмотр оборудования
Отказ потребителя	5	4	20	Разработка более выгодных коммерческих предложений
Текучесть кадров	5	5	25	Высокая заработная плата и социальные гарантии

Спасибо за
внимание!

