


Системы электроэнергетики России



Выполнил работу студент
Группы ТЭ 4/19

Кидиеков Артём

Работу проверил преподаватель
Сазонова Ксения Александровна

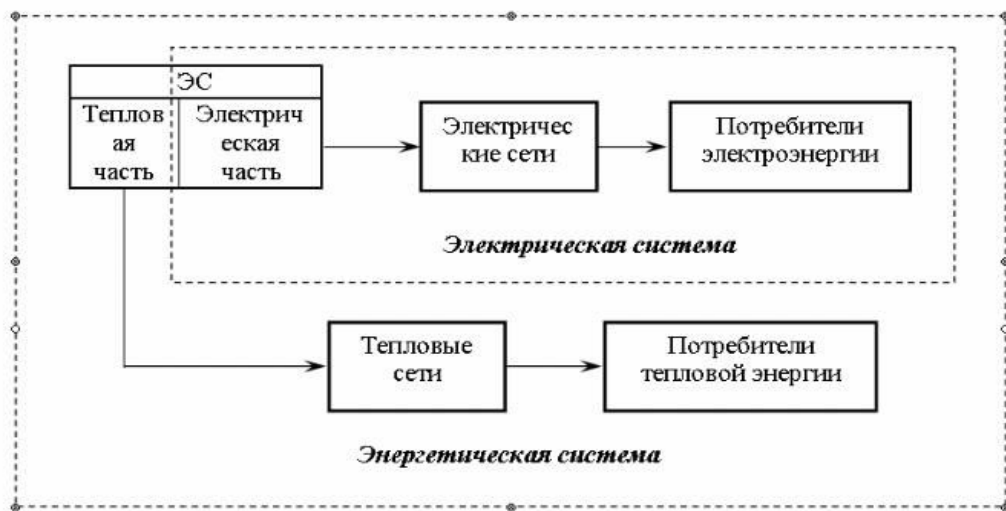
Электроэнергетика России

Объединенные диспетчерские управления/ Объединенные энергосистемы





Структура энергетической системы



Электрическая система

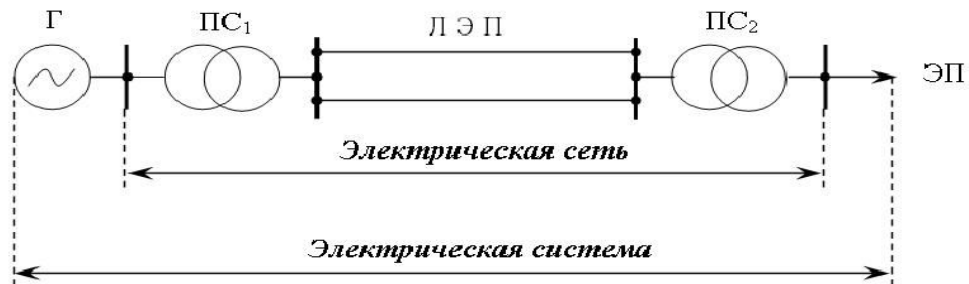
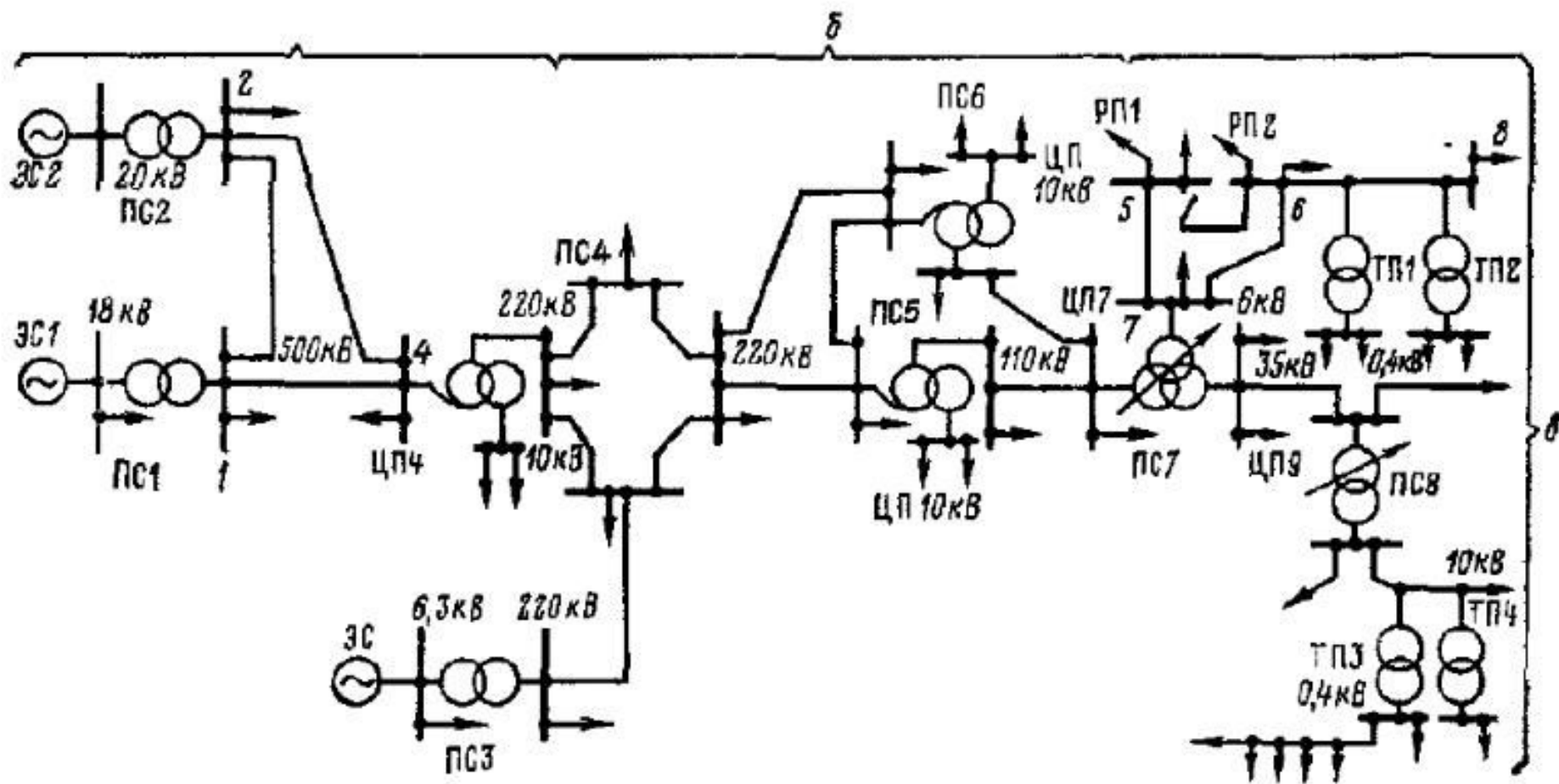


Схема электрических сетей



Тепловая энергетика

- Конденсационные электрические станции (КЭС)
- Теплофикационные электрические станции (Теплоэлектроцентрали - ТЭЦ)
- Газотурбинные электрические станции (ГТЭС)
- Государственные районные электростанции (ГРЭС)



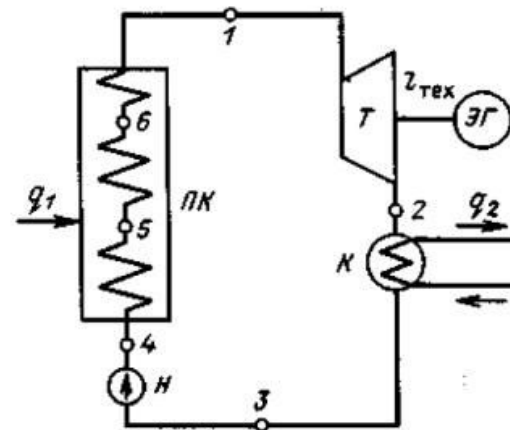
Гидроэнергетика



Атомная энергетика

- Атомные электростанции (АЭС) - предназначены для выработки электрической энергии путём использования энергии, выделяемой при контролируемой ядерной реакции

Схема паросиловой установки для выработки электроэнергии на АЭС



План размещения АЭС России

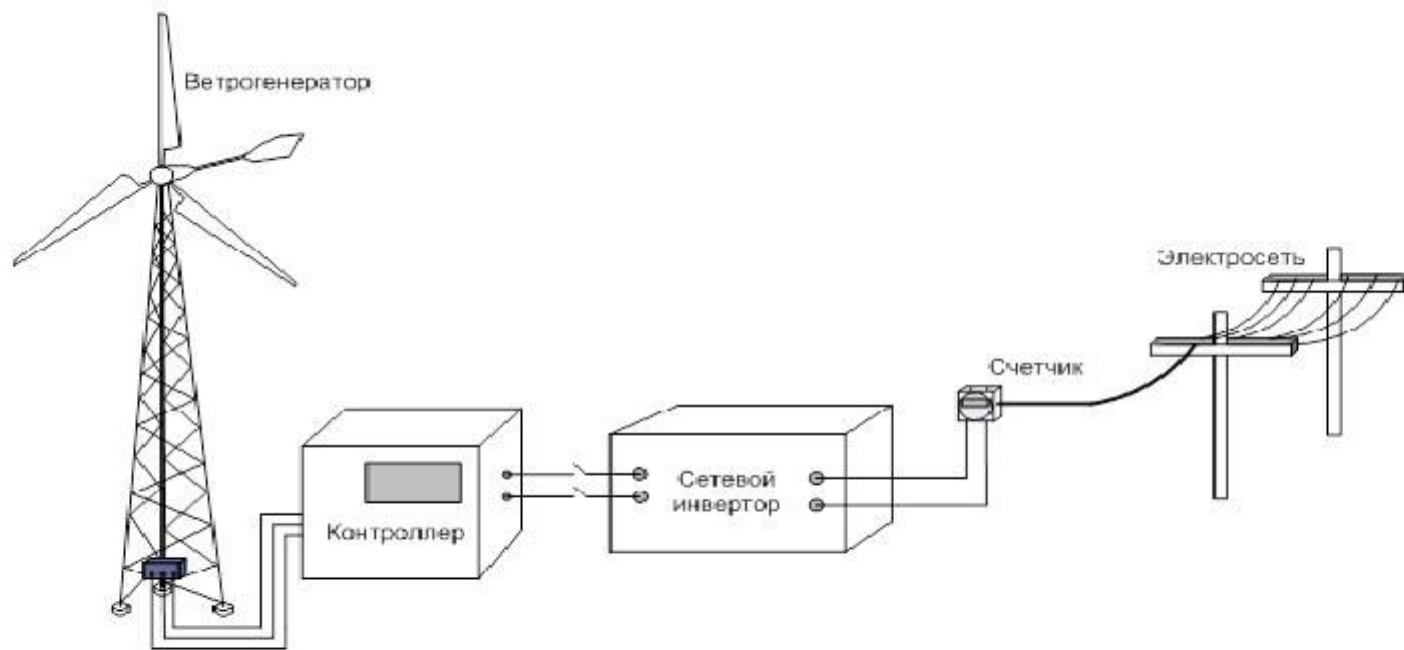


Возобновляемая энергетика

The image is a composite photograph. In the foreground, there are several rows of solar panels, their dark surfaces reflecting the bright light of the sun. The panels are arranged in a grid pattern. In the background, four wind turbines are visible, their silhouettes standing against a dramatic sky. The sky is filled with clouds, and the sun is low on the horizon, creating a warm, golden glow. The overall scene represents a clean, renewable energy source.

Ветроэнергетика

Схема ветряной электростанции



Солнечная энергетика

Схема солнечной электростанции



Геотермальная энергетика

