



Seminarul Științifico-Practic ”Proiect Eco-design: Piese de mobilier sustenabile”

Au elaborat: St.Gr.ARH-162 Bruma Vera Cotuc Mihaela

A coordonat: Conf.univ. Munteanu Angela





Stăpânim natura prin a ne supune ei



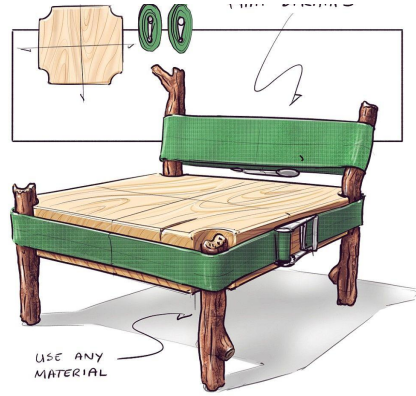


Protejarea mediului nostru
conjurător în beneficiul
generațiilor viitoare reprezintă una
din provocările majore ale epocii
noastre.



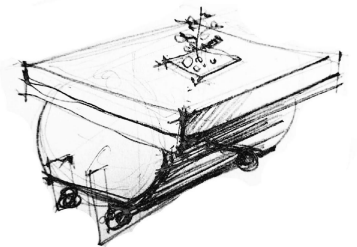
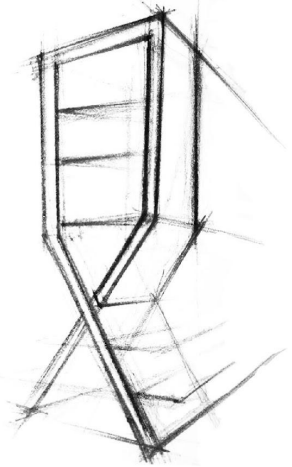
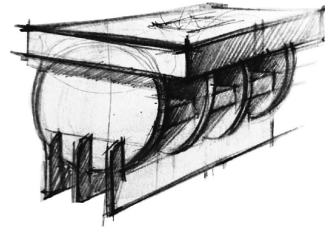
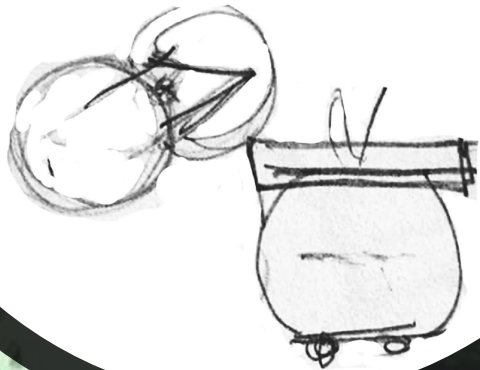
Ideea conceptului

- Temple budiste
- Niveluri suprapuse
- Streșini întoarse
- Lemn
- Cultura japoneză
- Mediul natural



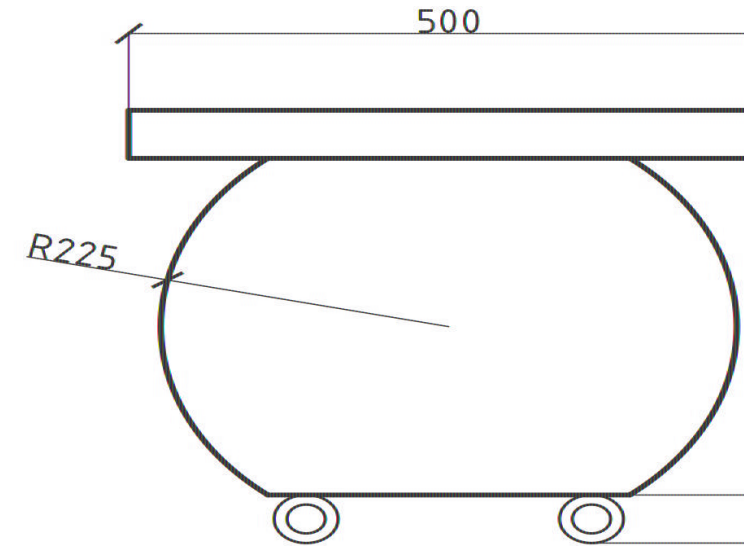
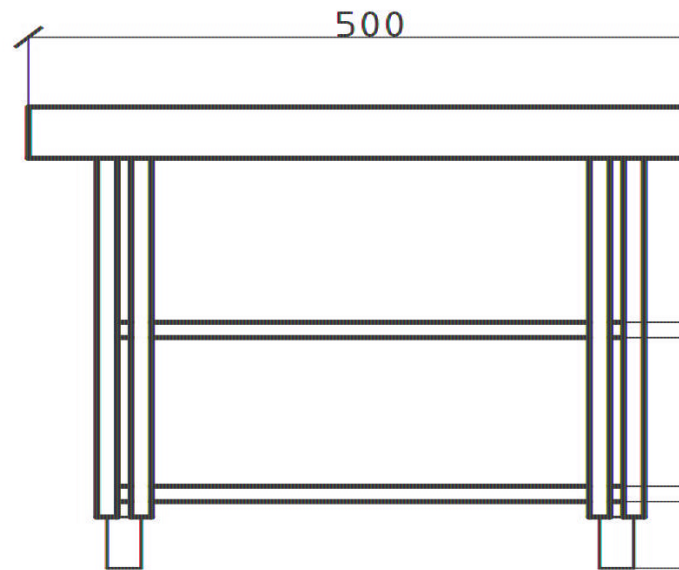
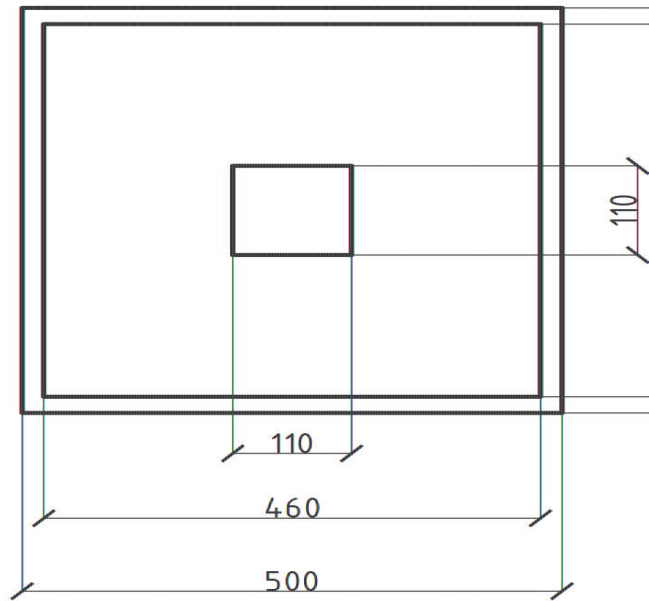
Analogii





Schițe concept

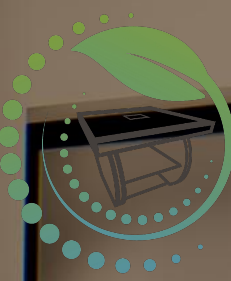


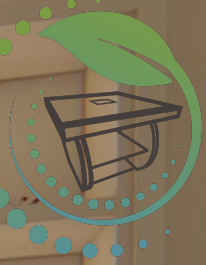


Desene tehnice



Vizualizare 3D









Etape de lucru

- Analogii –mobilier sustenabil
- Conceptul
- Schite
- Desene tehnice conform schitelor elaborate
- Realizarea elementelor necesare
- Asamblarea elementelor
- Obținerea unor parti componente mai mari
- Varianta finala a mobilierului



Masă de
cafea-piesa de
mobilier sustenabil,
realizată în cadrul
seminarului



Membrii echipei



Mulțumim pentru atenție