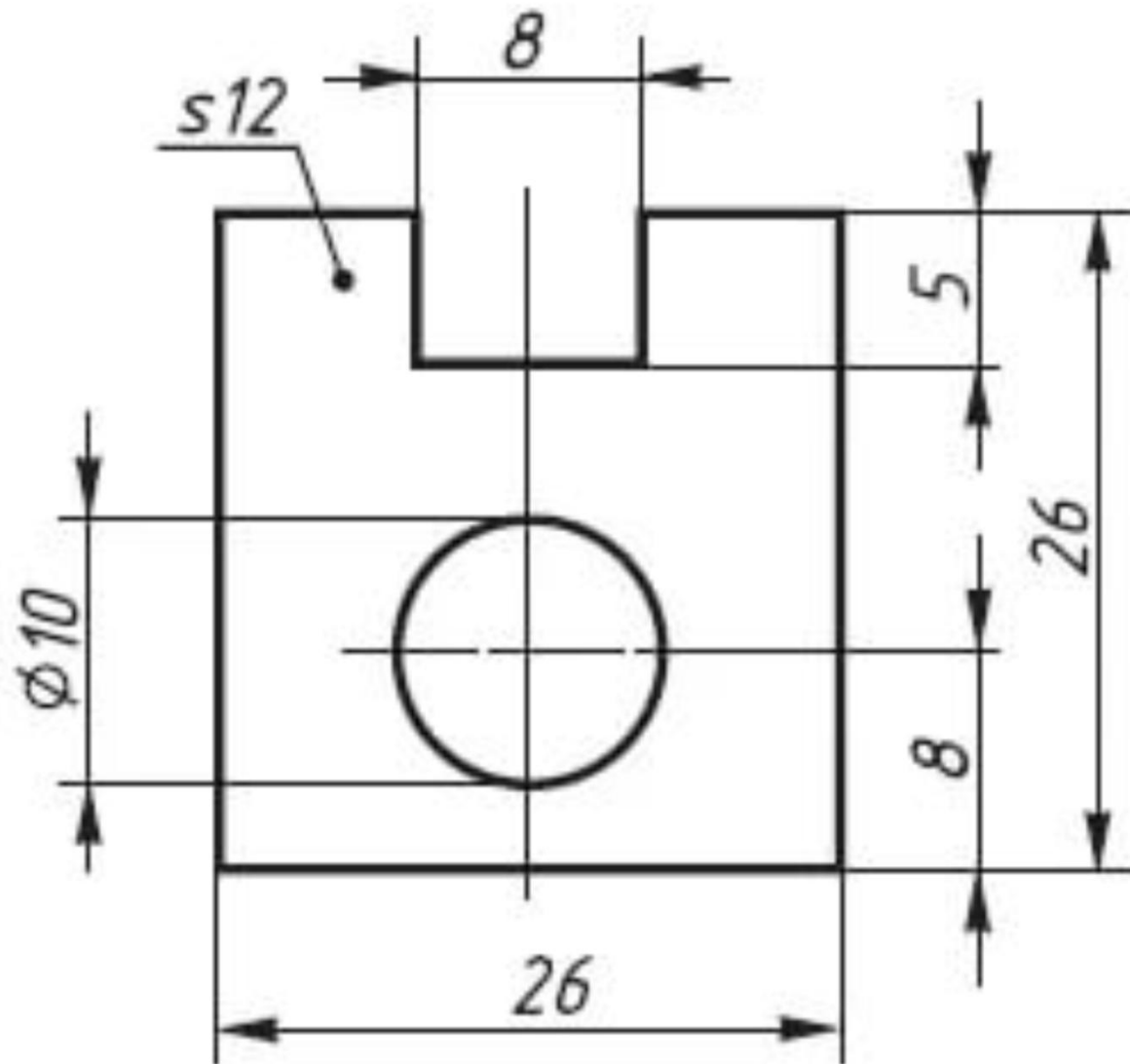
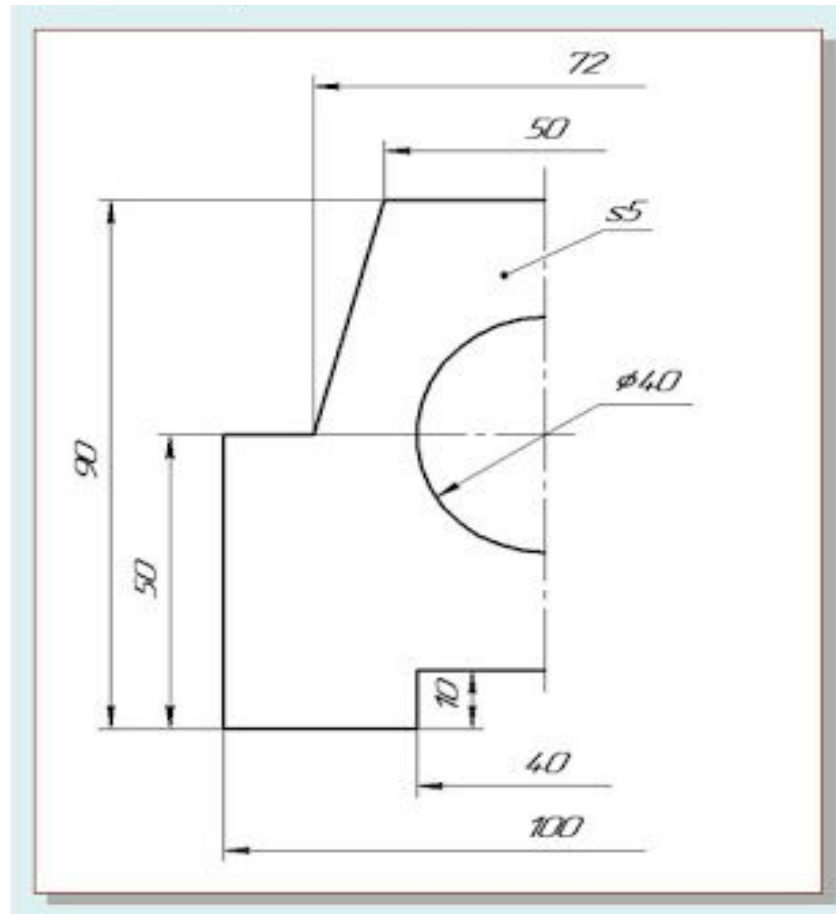


# Креслення плоскої деталі

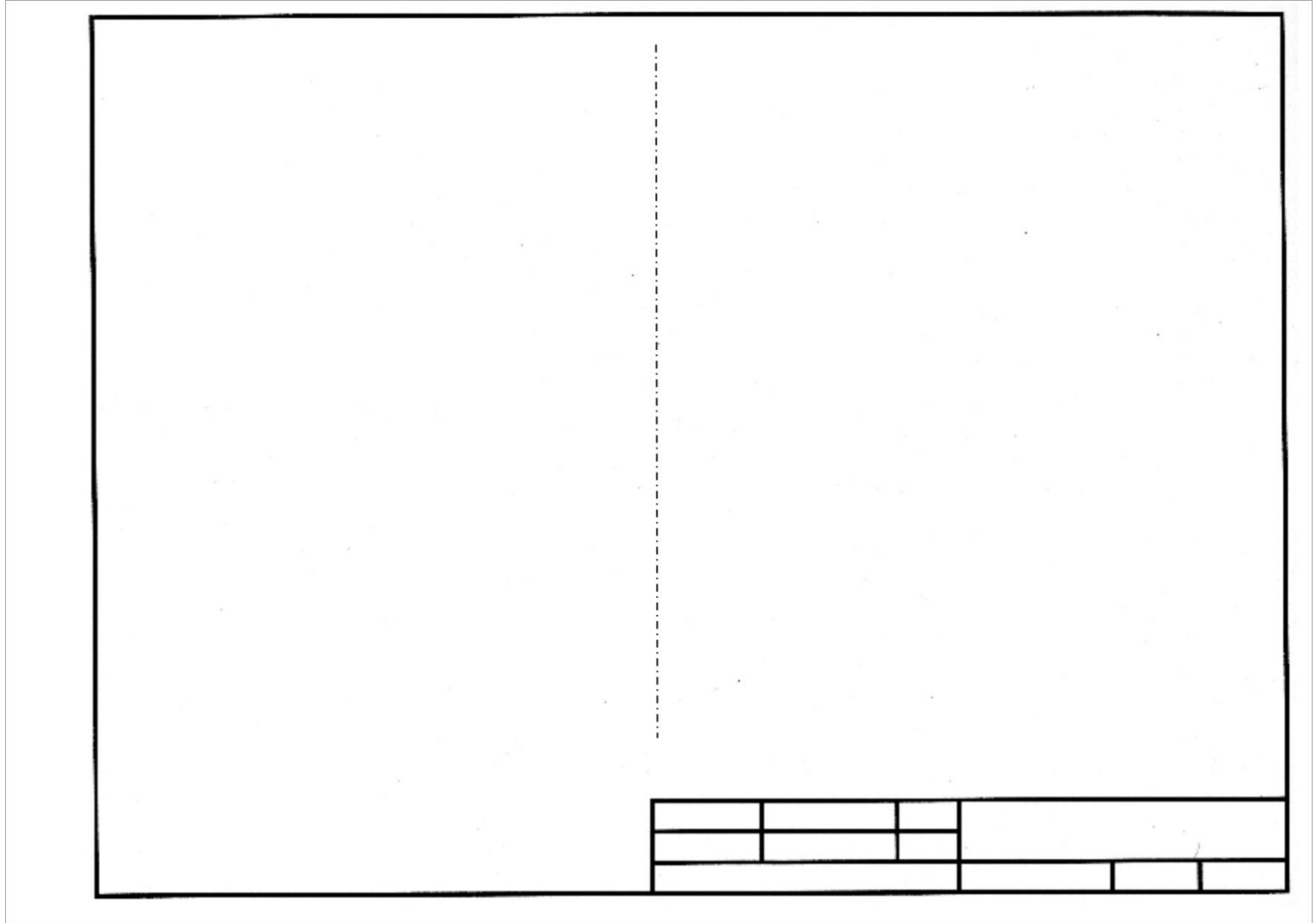
Самостійна робота №1



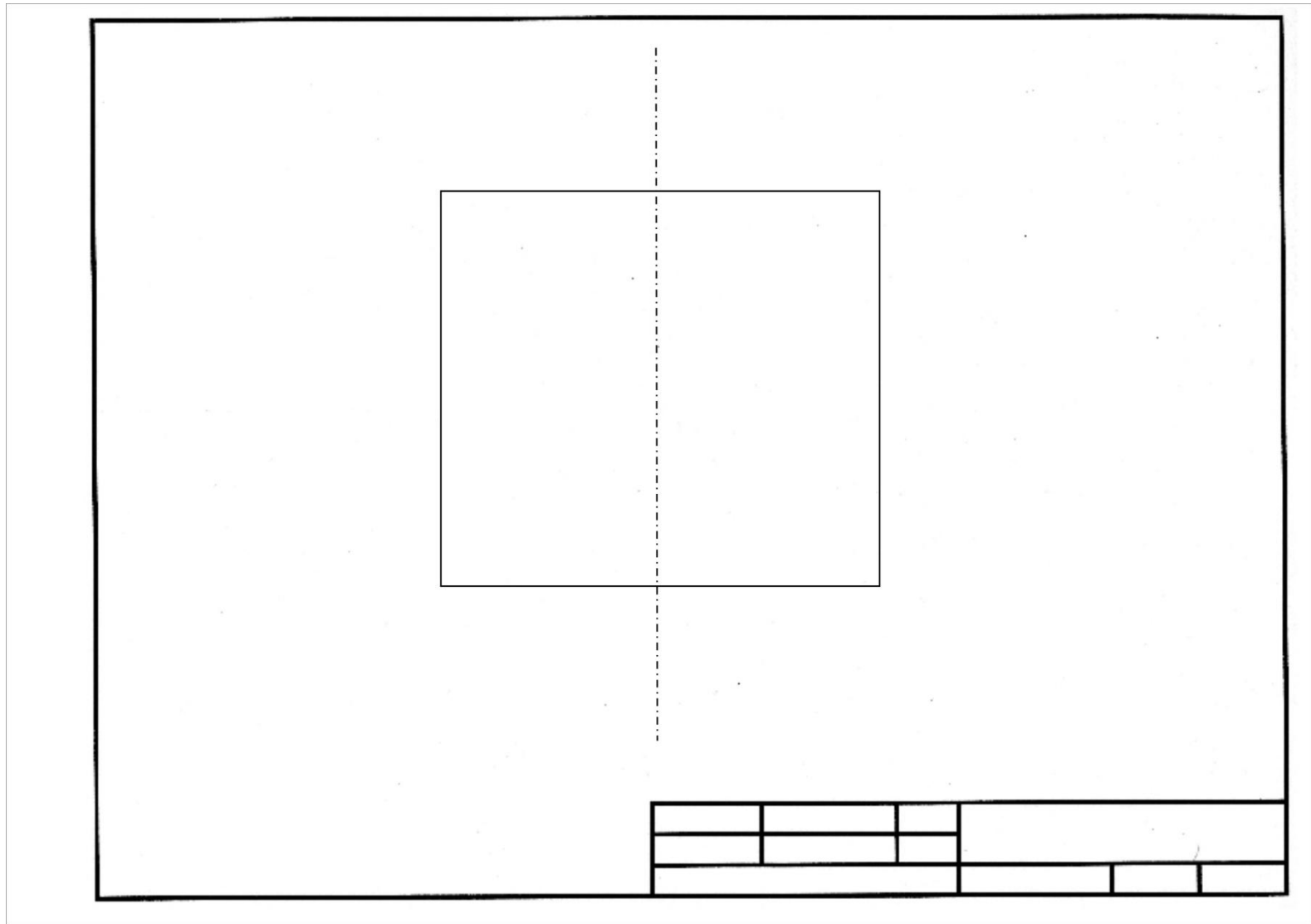
# Етапи побудови креслення плоскої деталі



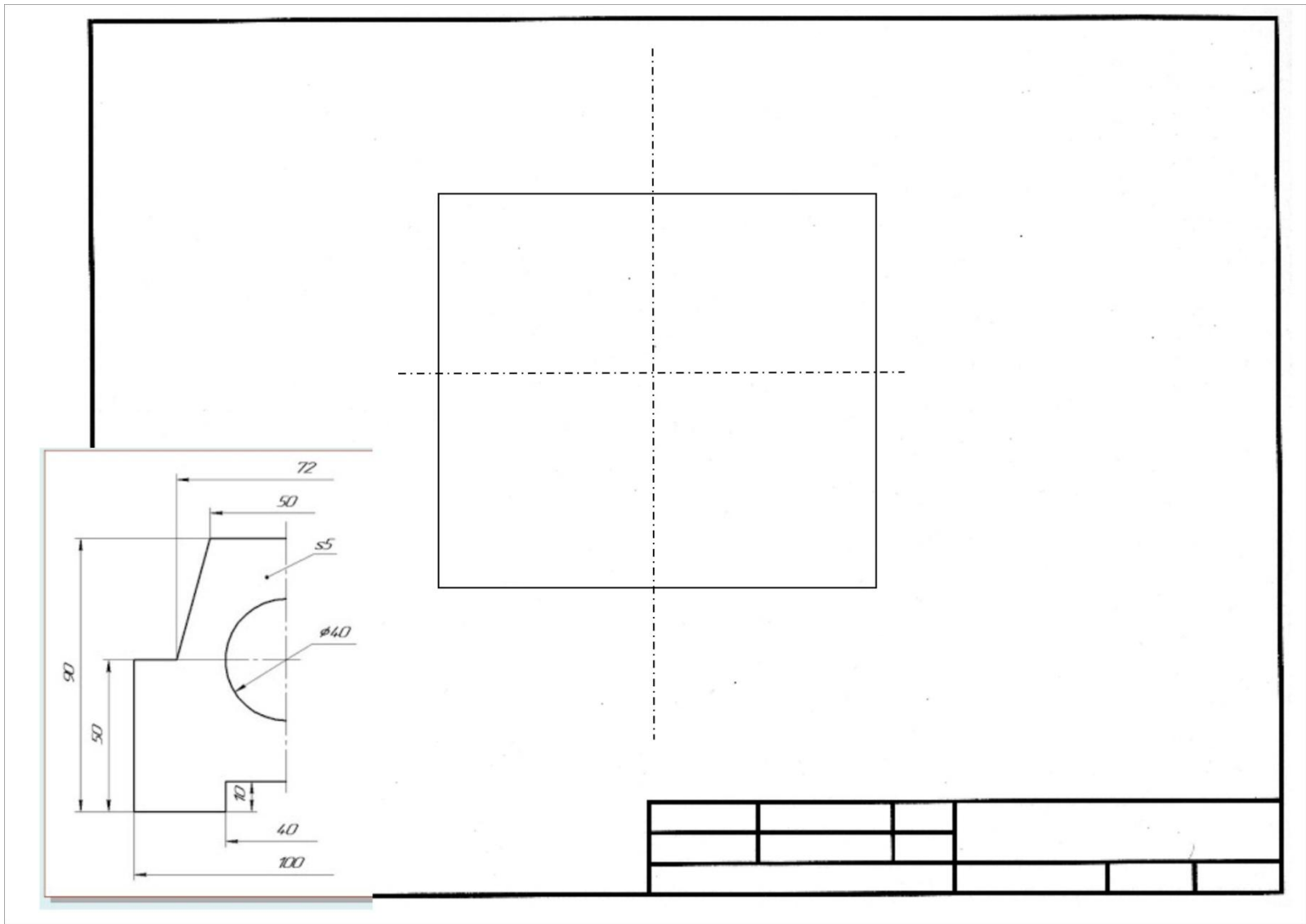
# 1. Аналіз форми деталі, вибір формату аркуша



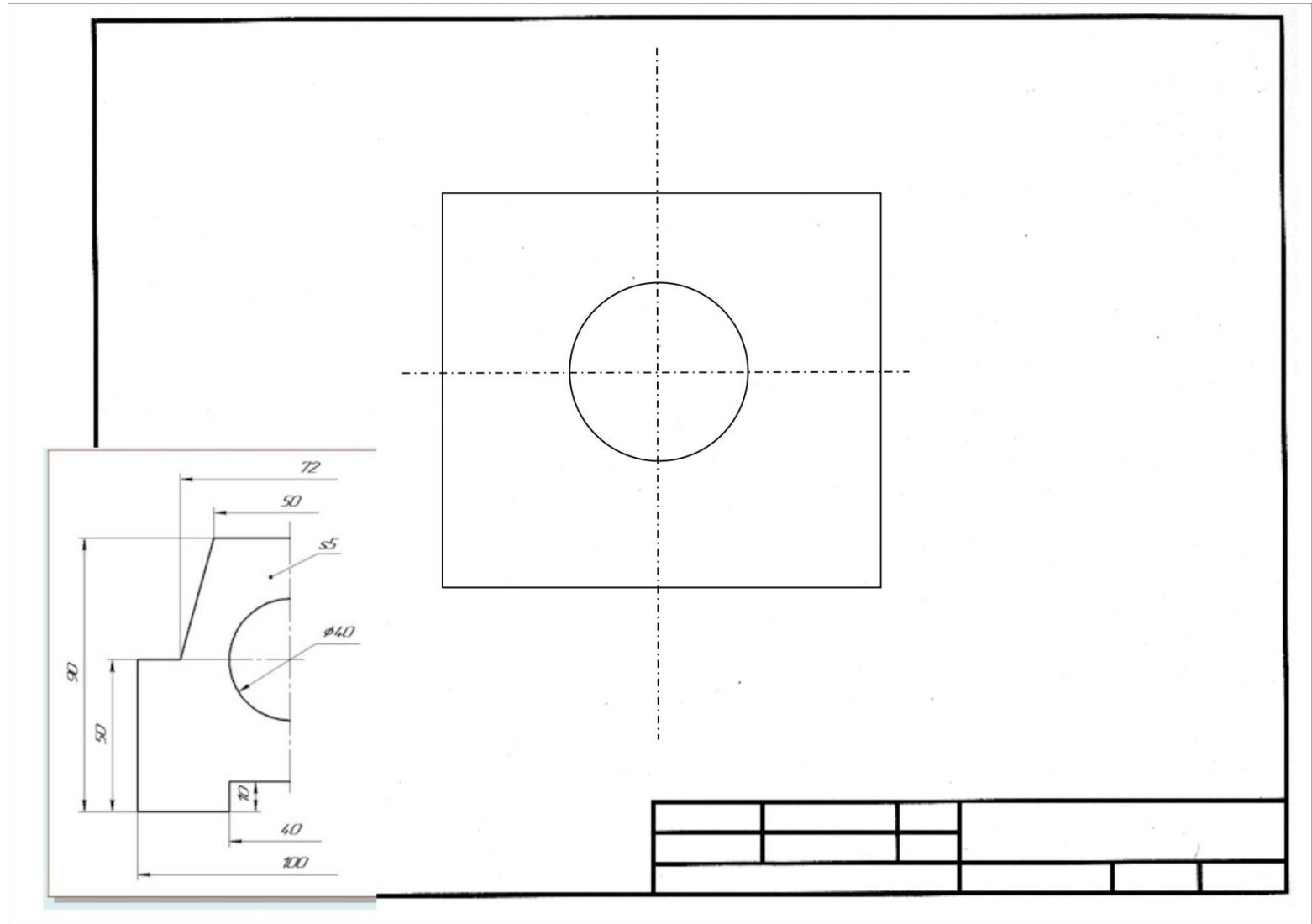
## 2. Габаритний прямокутник



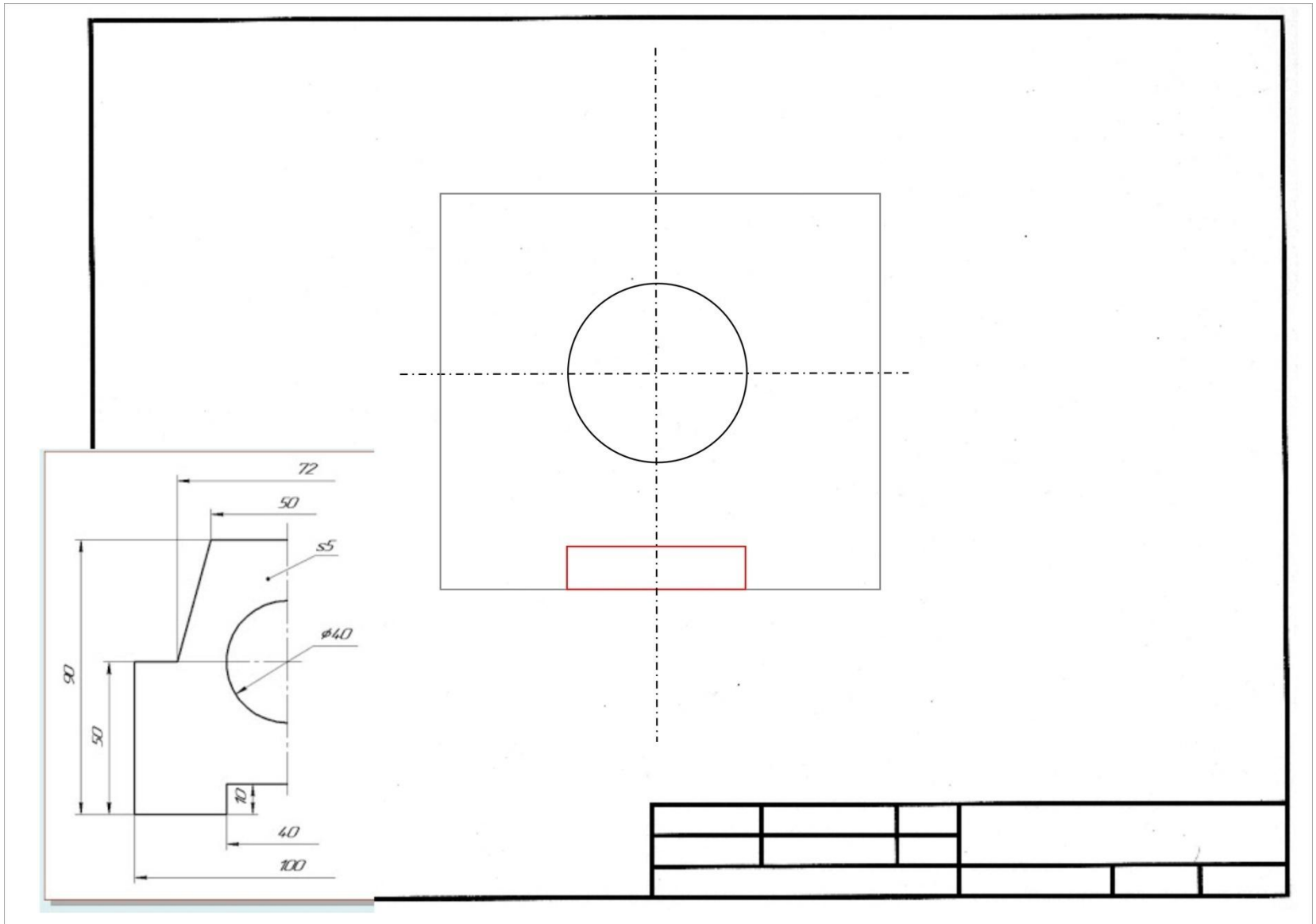
### 3. Додаткові побудови



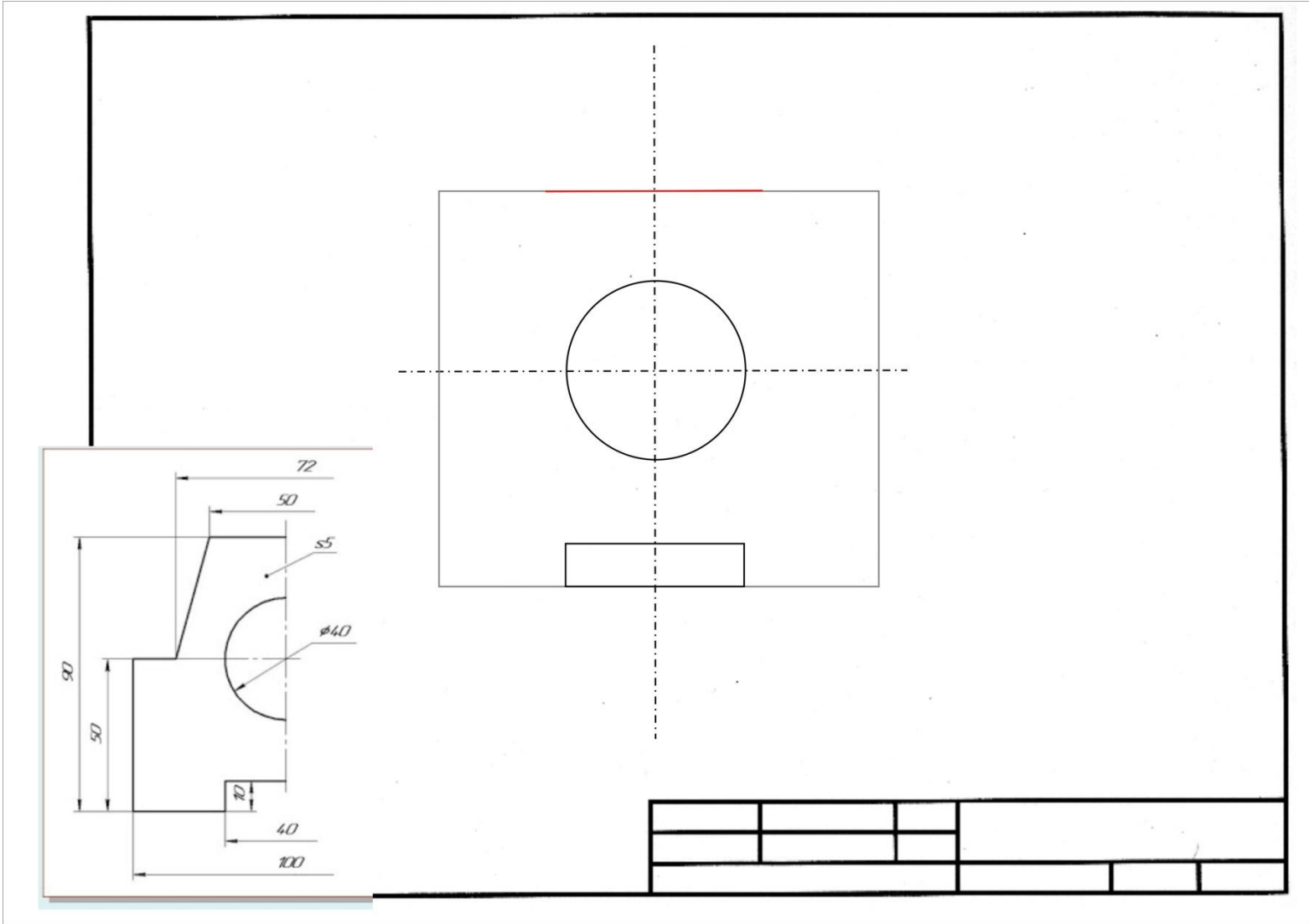
# 4. Основні елементи

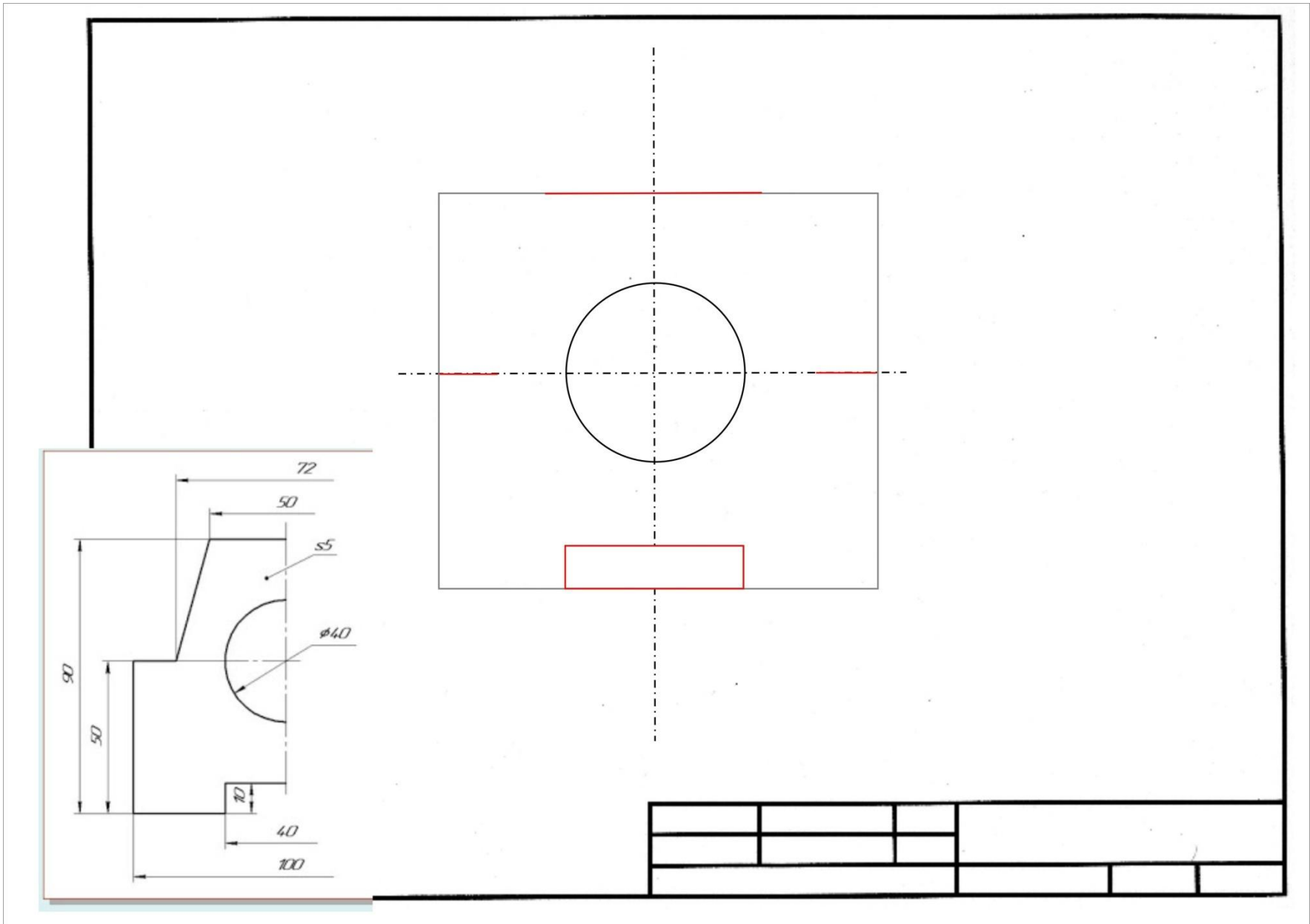


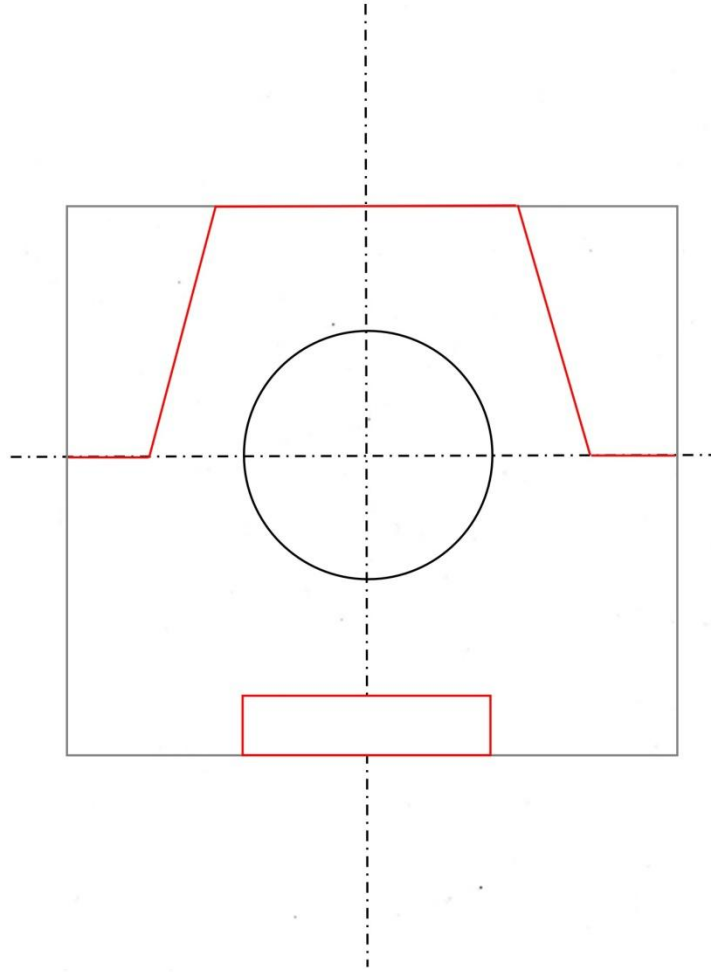
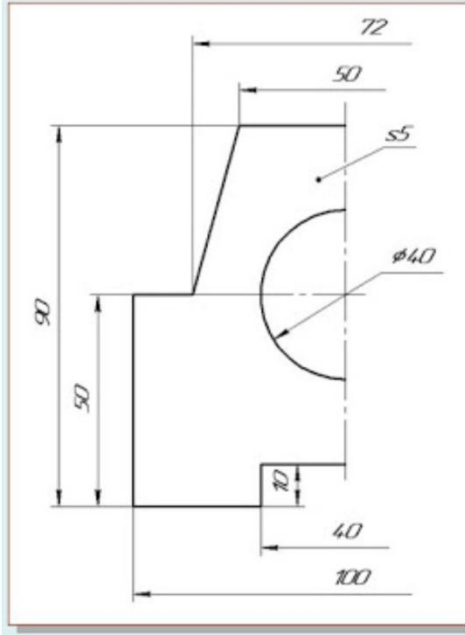
# 5. Виїмки та виступи, вирізи



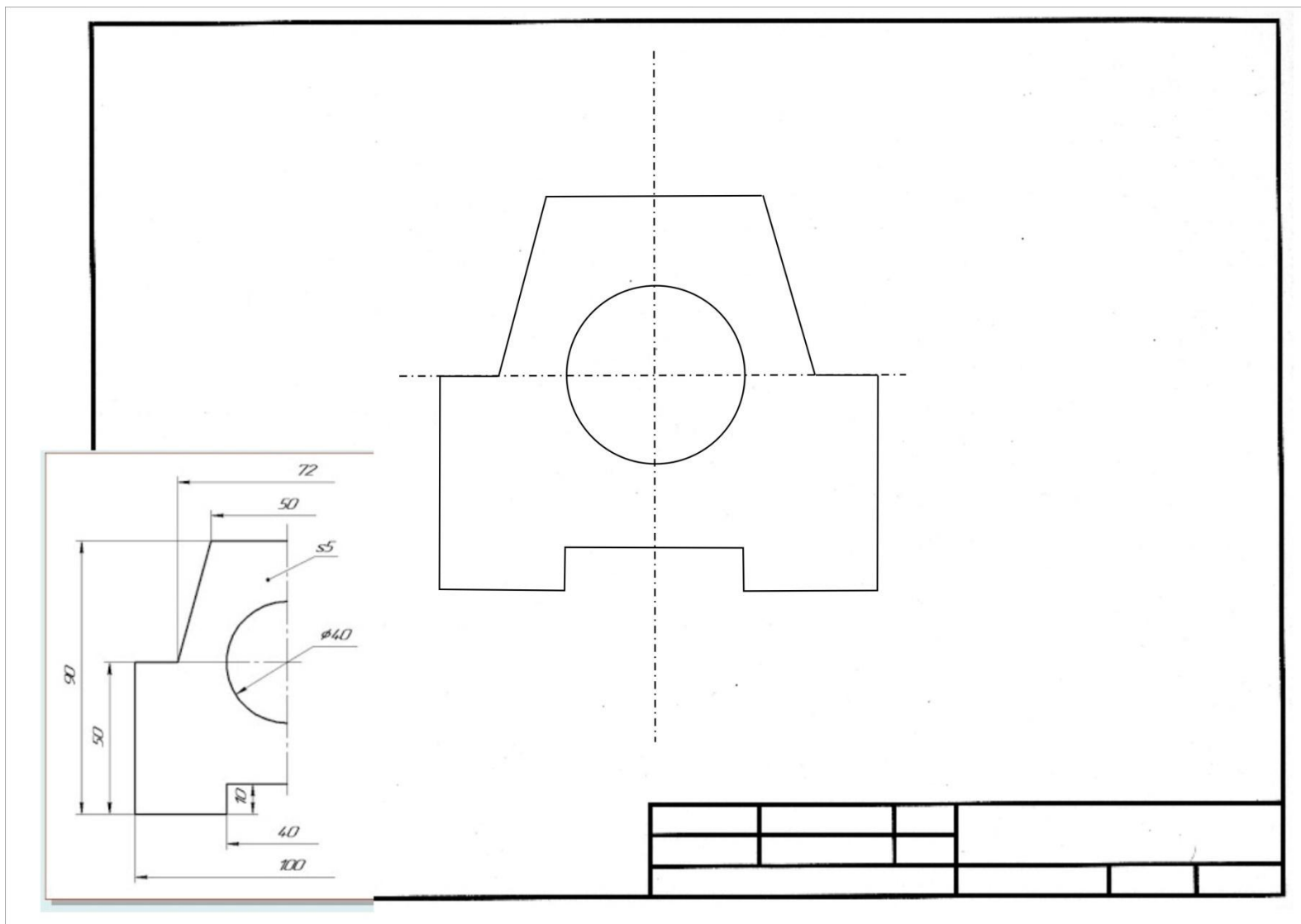








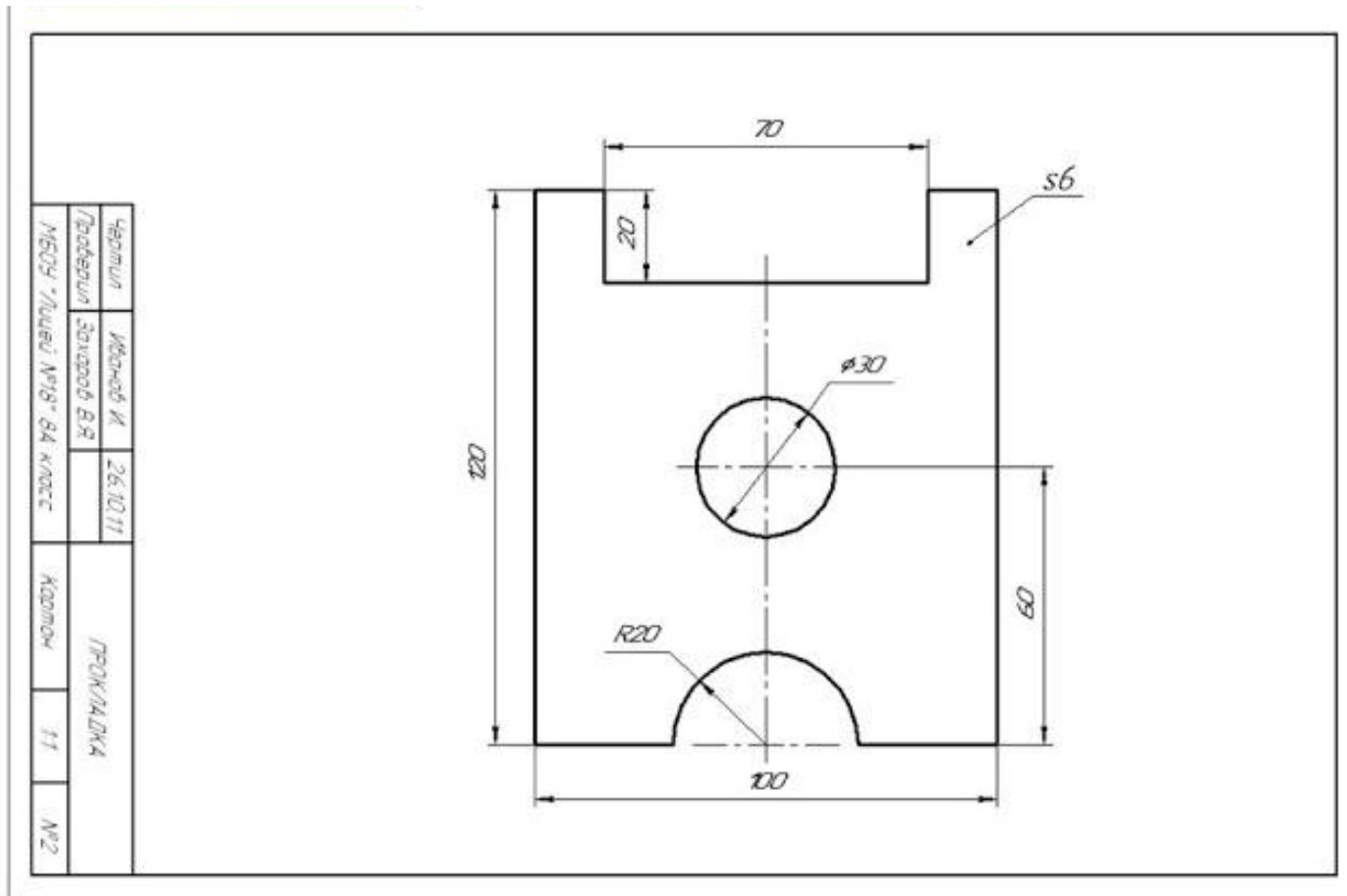

## 6. Обводка видимого контуру деталі



# 7. Нанесення розмірів

# 8. Заповнення основного напису

Зразок виконаного завдання



Критерії оцінювання:

1 оцінка:

Правильність виконання креслення деталі,  
дотримання типів ліній,  
заповнення основного напису,  
охайність.

2 оцінка: нанесення розмірів.