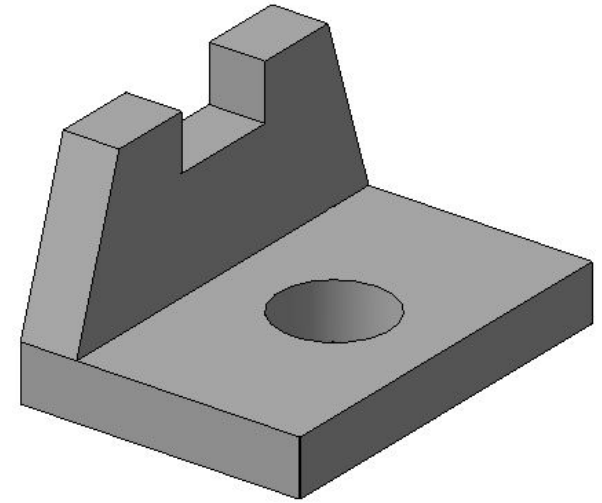
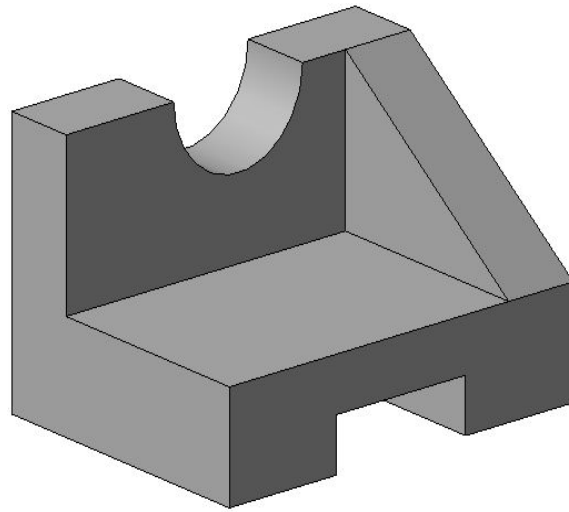
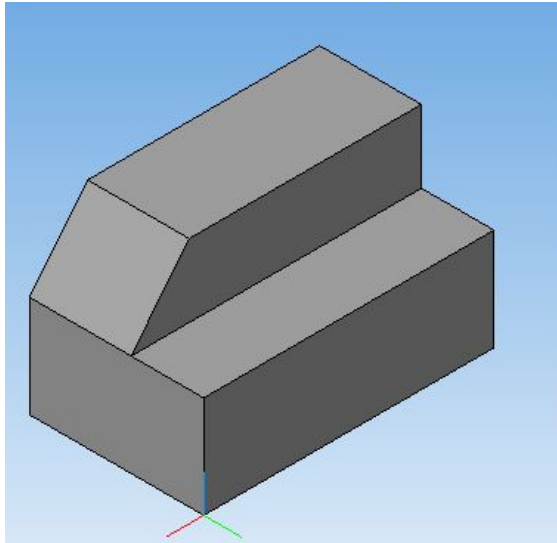
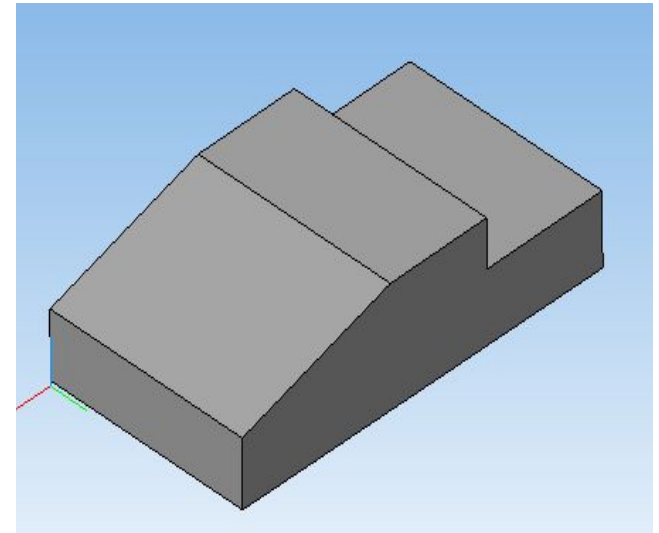


ПОСТРОЕНИЕ АКСОНОМЕТРИЧЕСКИХ ПРОЕКЦИЙ



Райдер Ирина Павловна
учитель черчения
МБОУ «СОШ № 4 р.п.
Линево»



ПОСТРОЕНИЕ АКСОНОМЕТРИЧЕСКИХ ПРОЕКЦИЙ

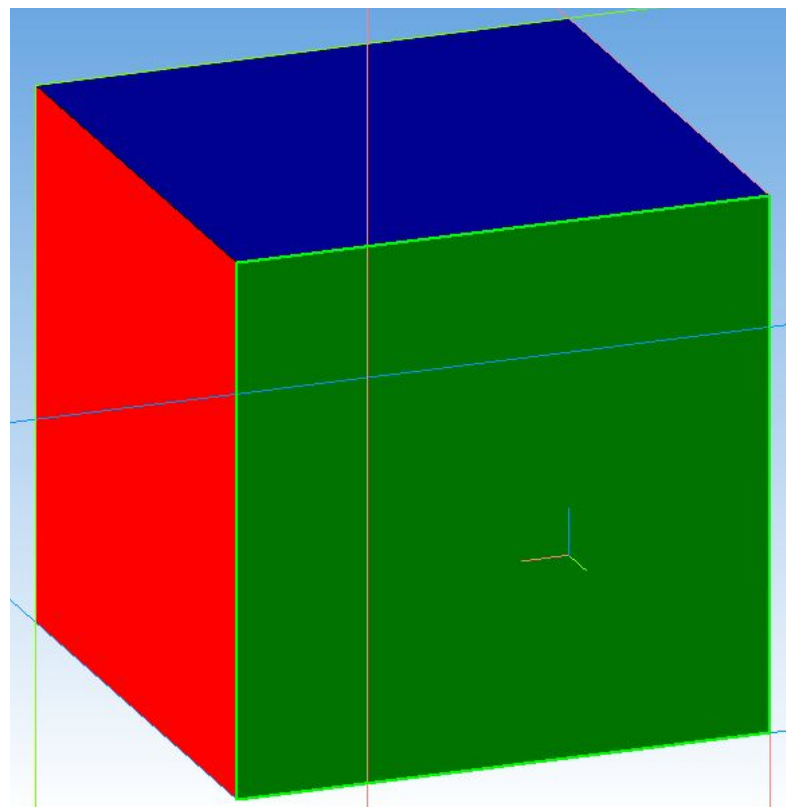
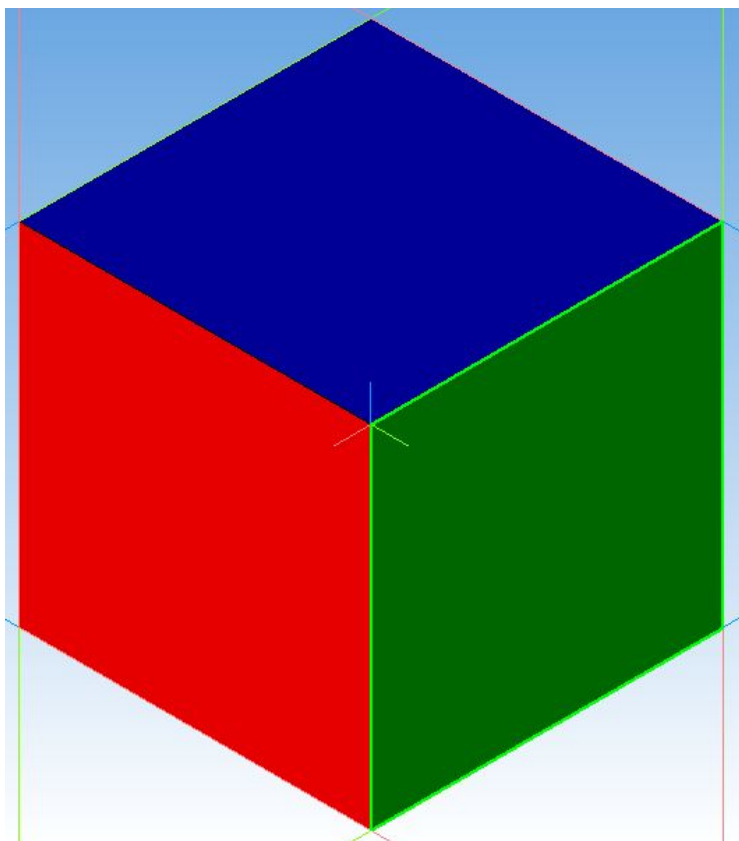
Содержание:

1. Расположение осей в аксонометрии
2. Аксонометрические проекции плоских фигур
3. Аксонометрические проекции плоскогранных фигур
4. Способы построения аксонометрических проекций по заданному чертежу.

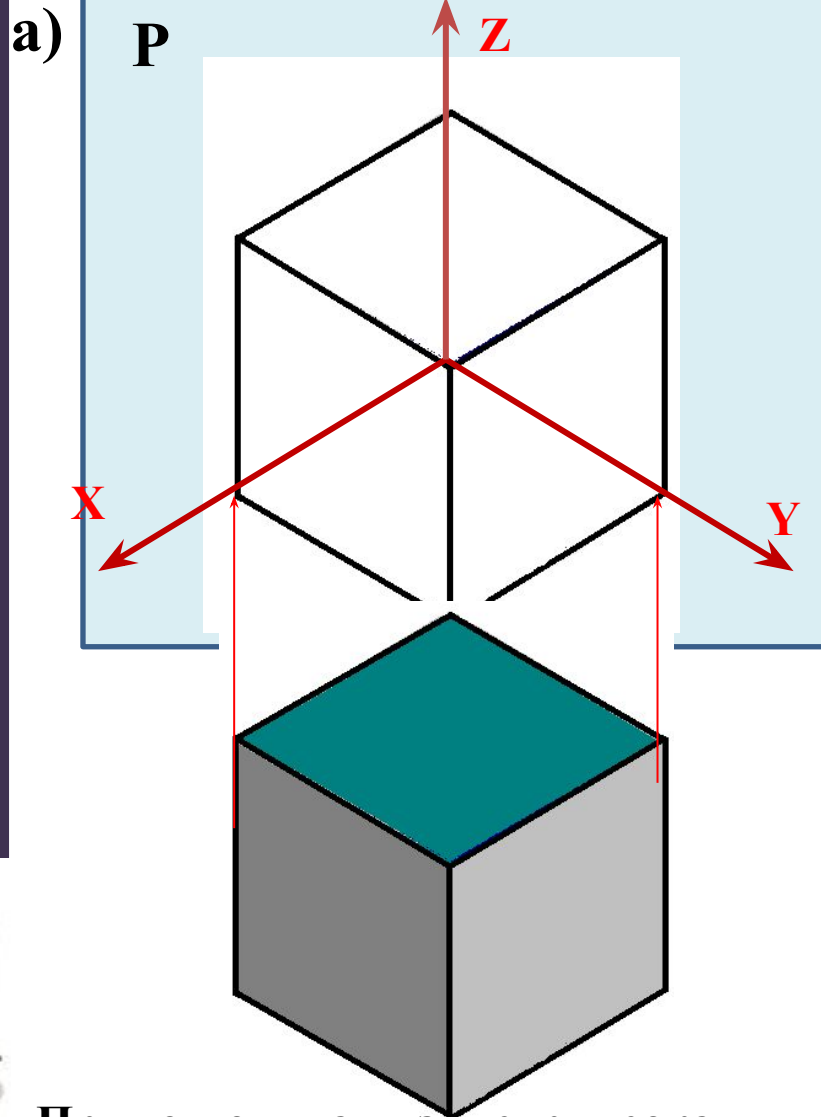


ПОЛУЧЕНИЕ АКСОНОМЕТРИЧЕСКИХ ПРОЕКЦИЙ

Различные изображения одной и той же детали - куб

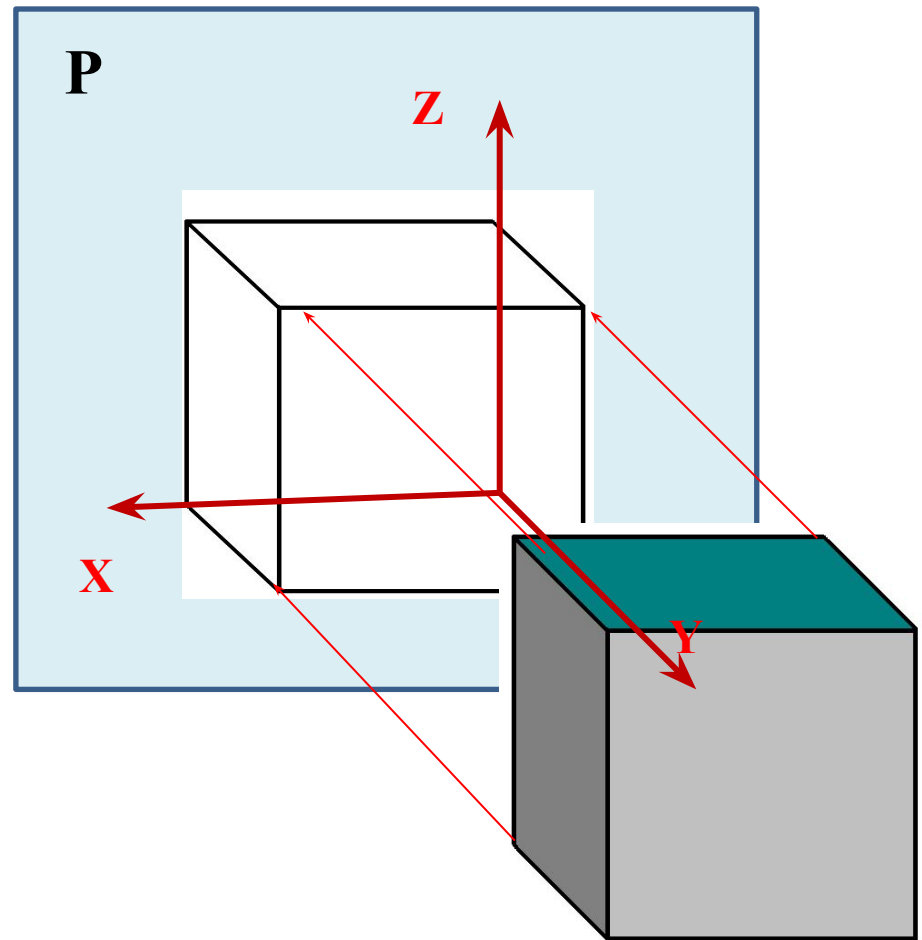


ОБРАЗОВАНИЕ АКСОНОМЕТРИЧЕСКИХ ПРОЕКЦИЙ



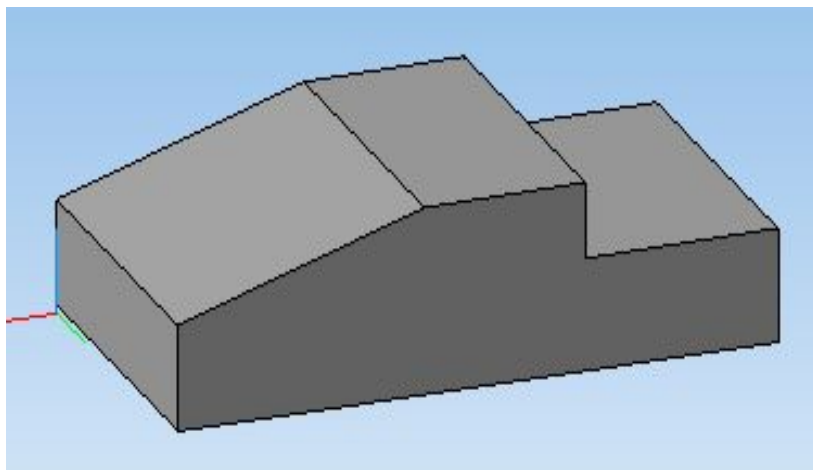
Прямоугольная изометрическая проекция

б) Косоугольная фронтальная диметрическая проекция

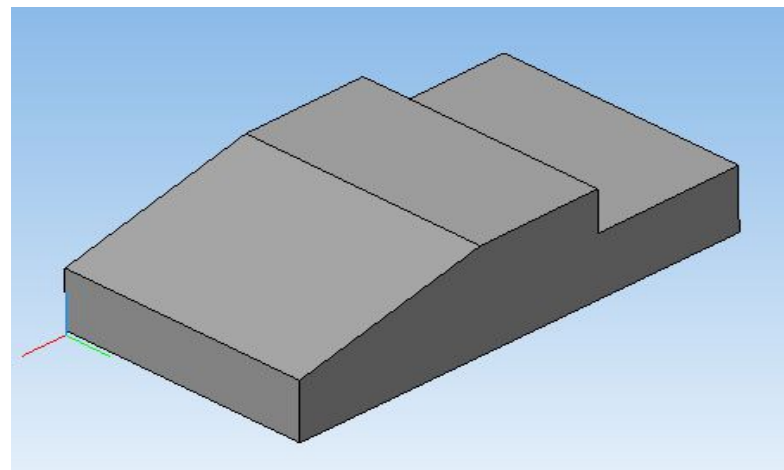


АксонOMETрической проекцией называют изображение, полученное при параллельном проецировании предмета вместе с осями прямоугольных координат на плоскость.

АксонOMETрическая проекция включает в себя два вида проекций: фронтальную диметрическую и прямоугольную изометрическую



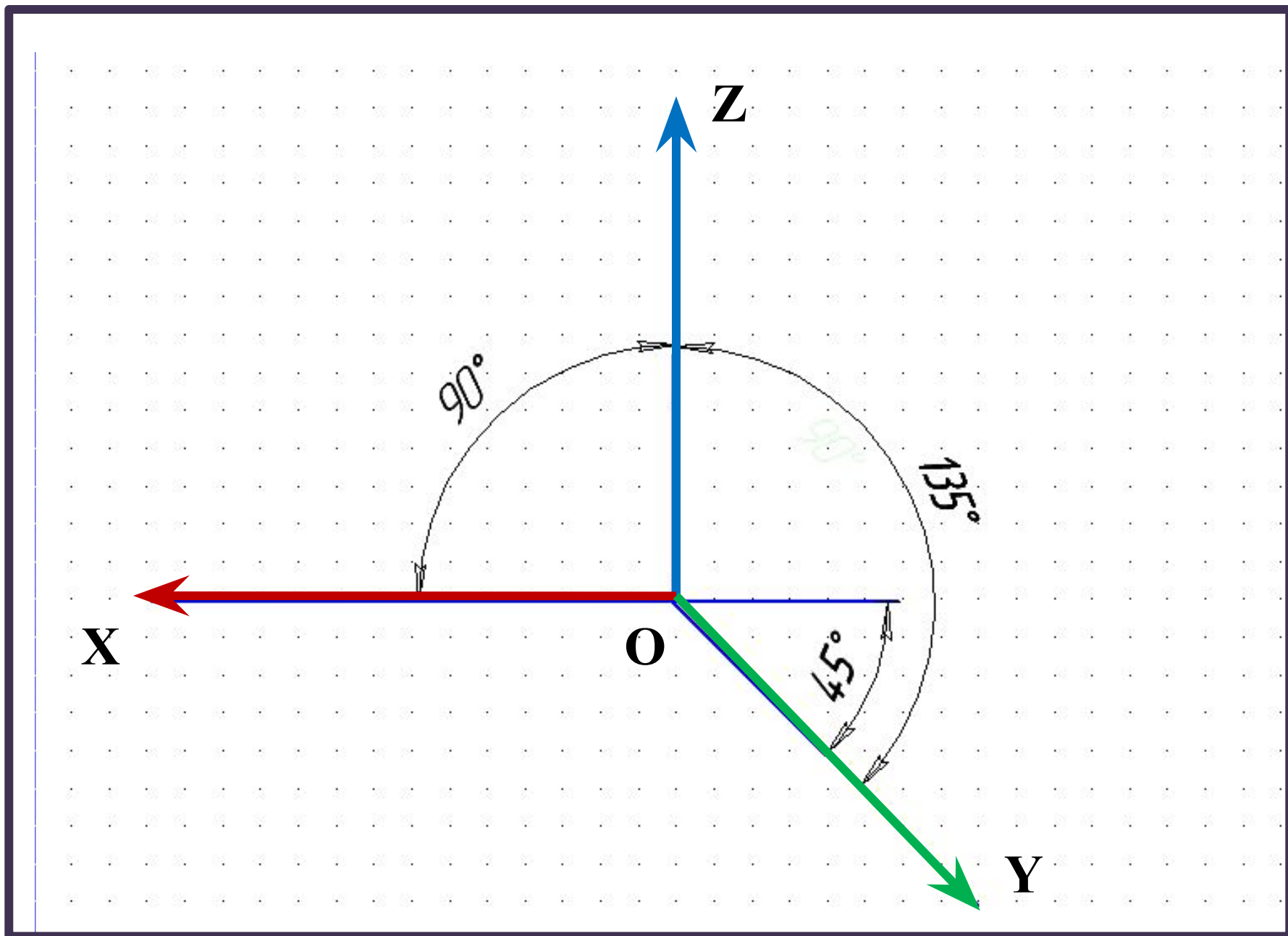
**Фронтальная
диметрическая проекция**



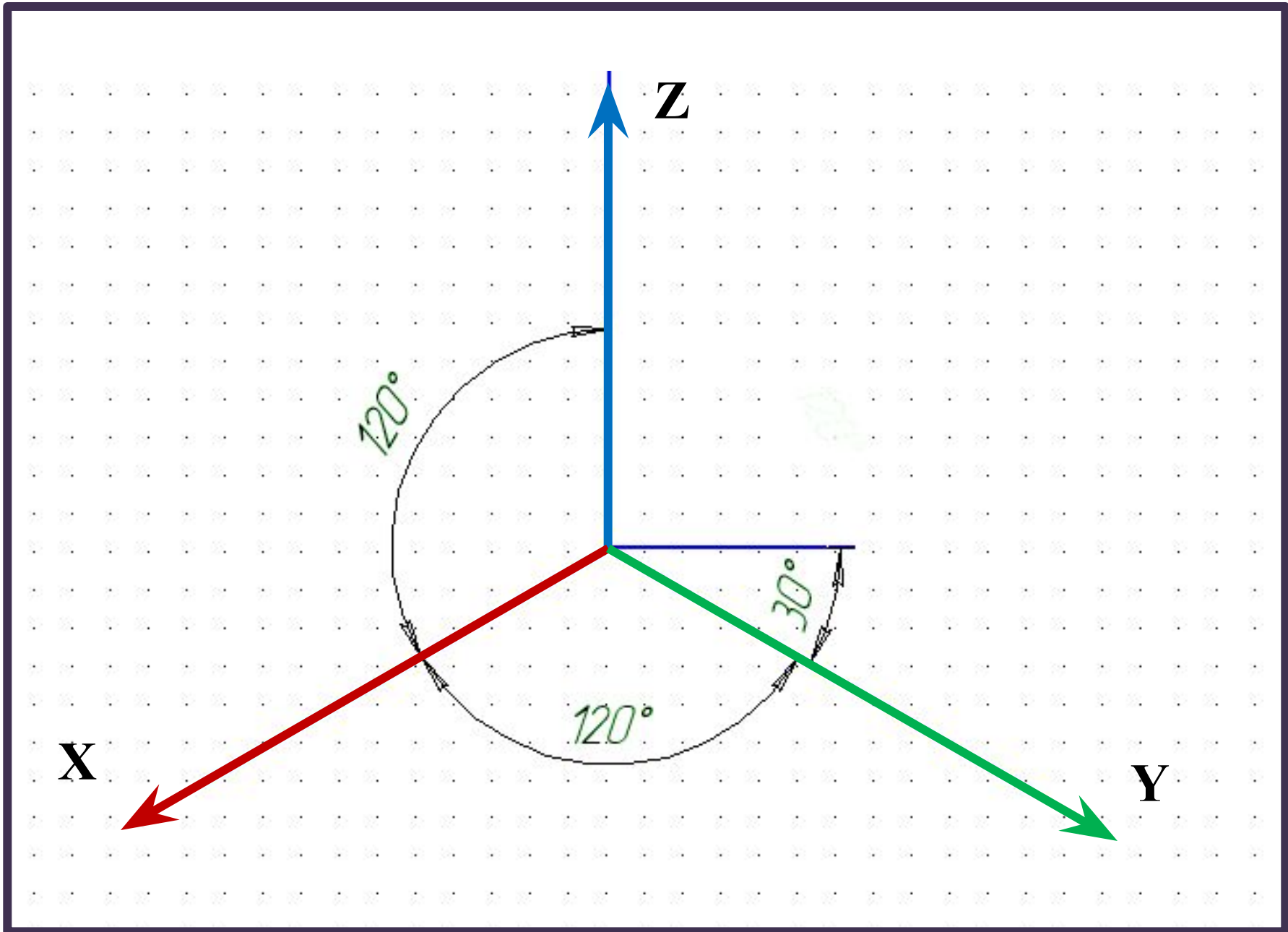
**Прямоугольная
изометрическая проекция**



Расположение осей во фронтальной диметрической проекции

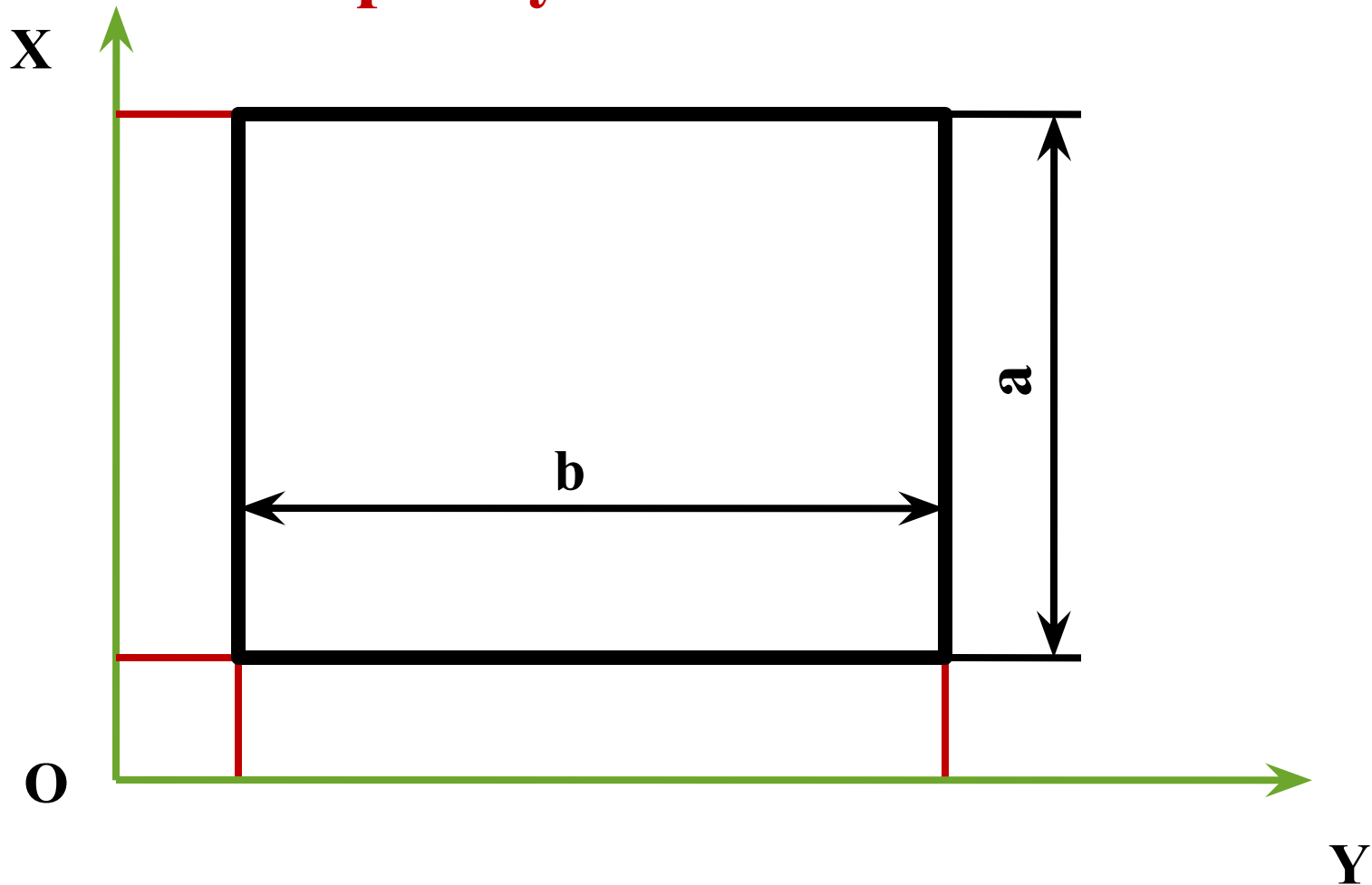


Расположение осей в прямоугольной изометрической проекции

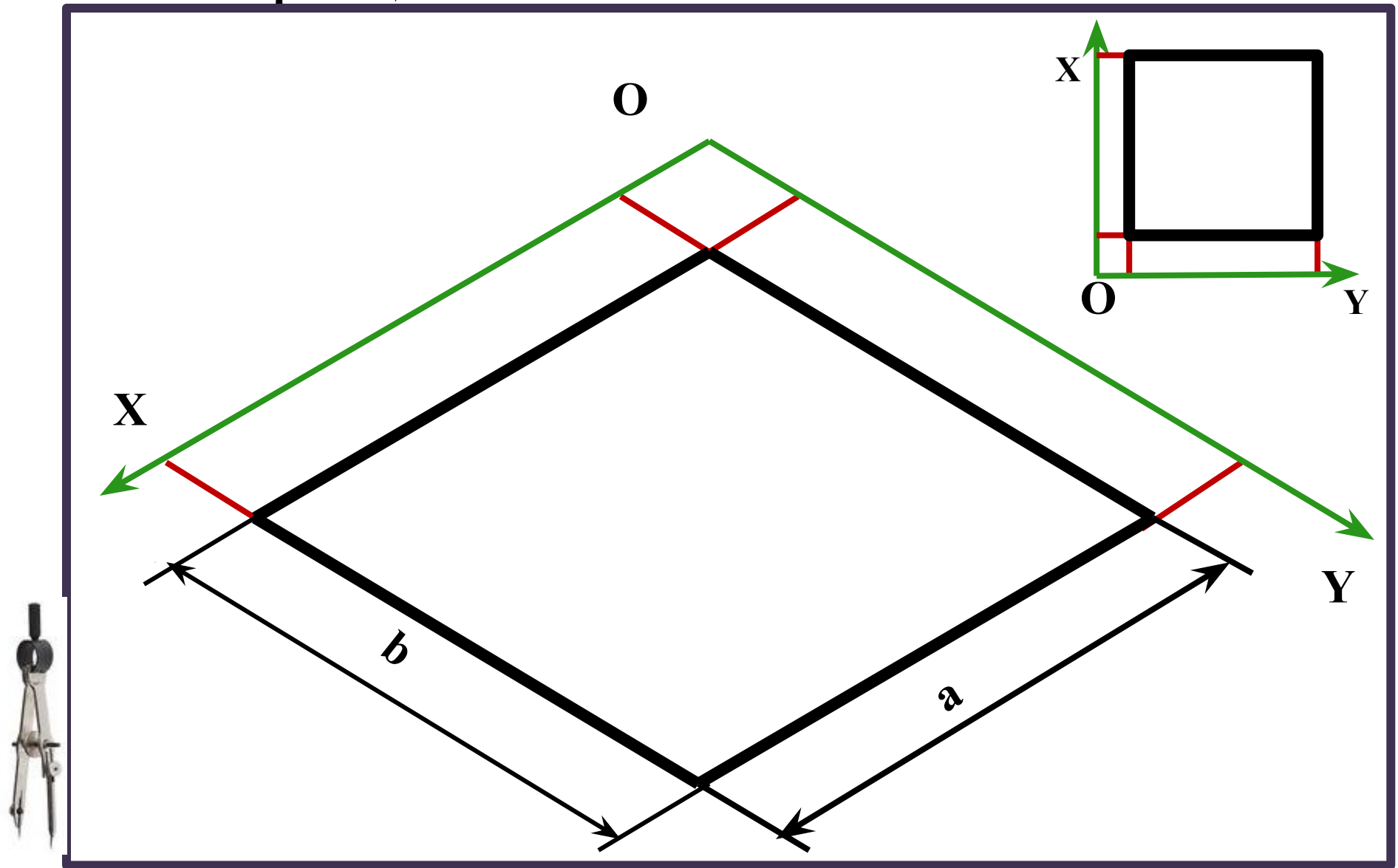


Проекции плоских фигур

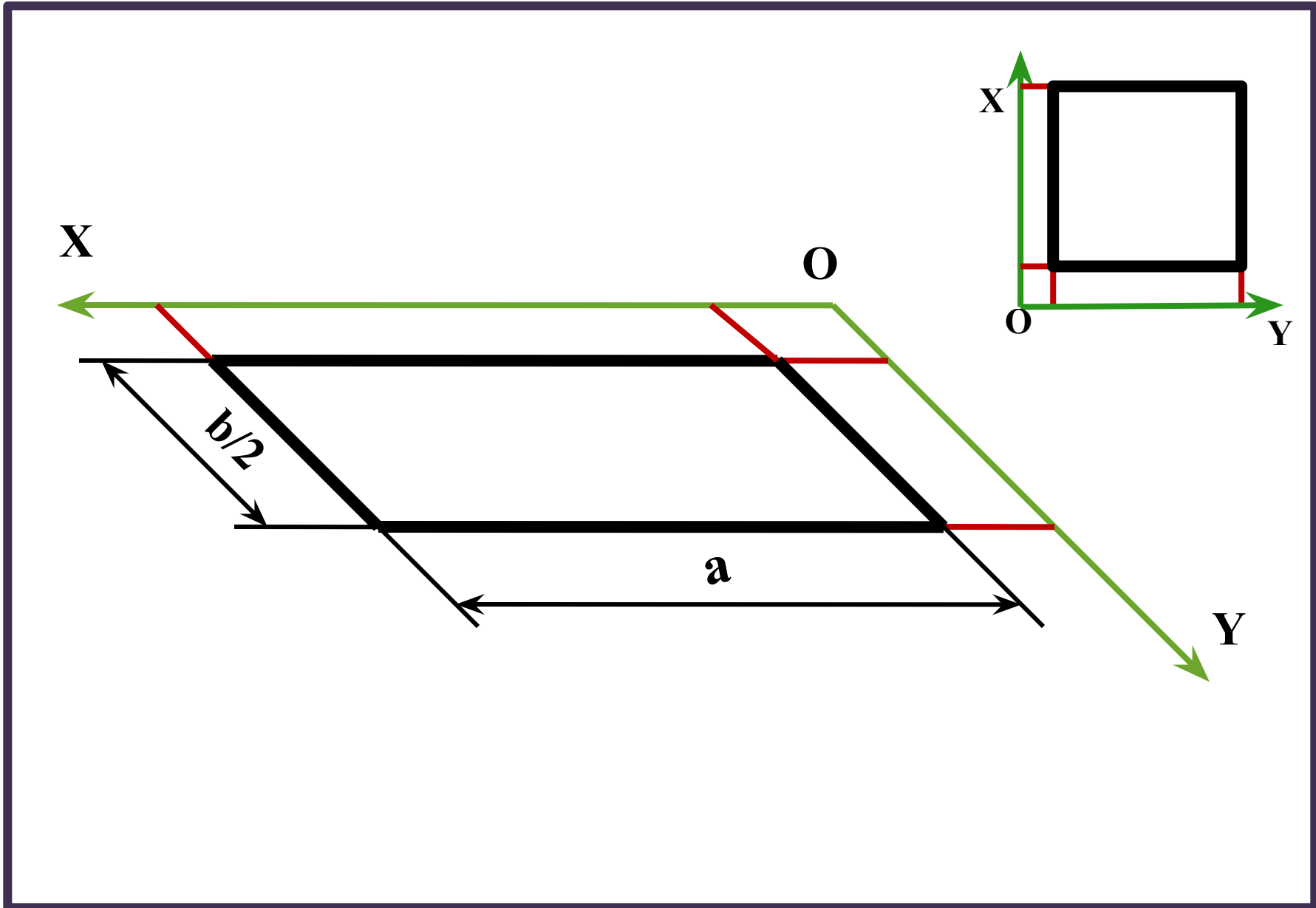
Прямоугольник



Построение изометрической проекции плоской фигуры – прямоугольника параллельно горизонтальной плоскости проекций.

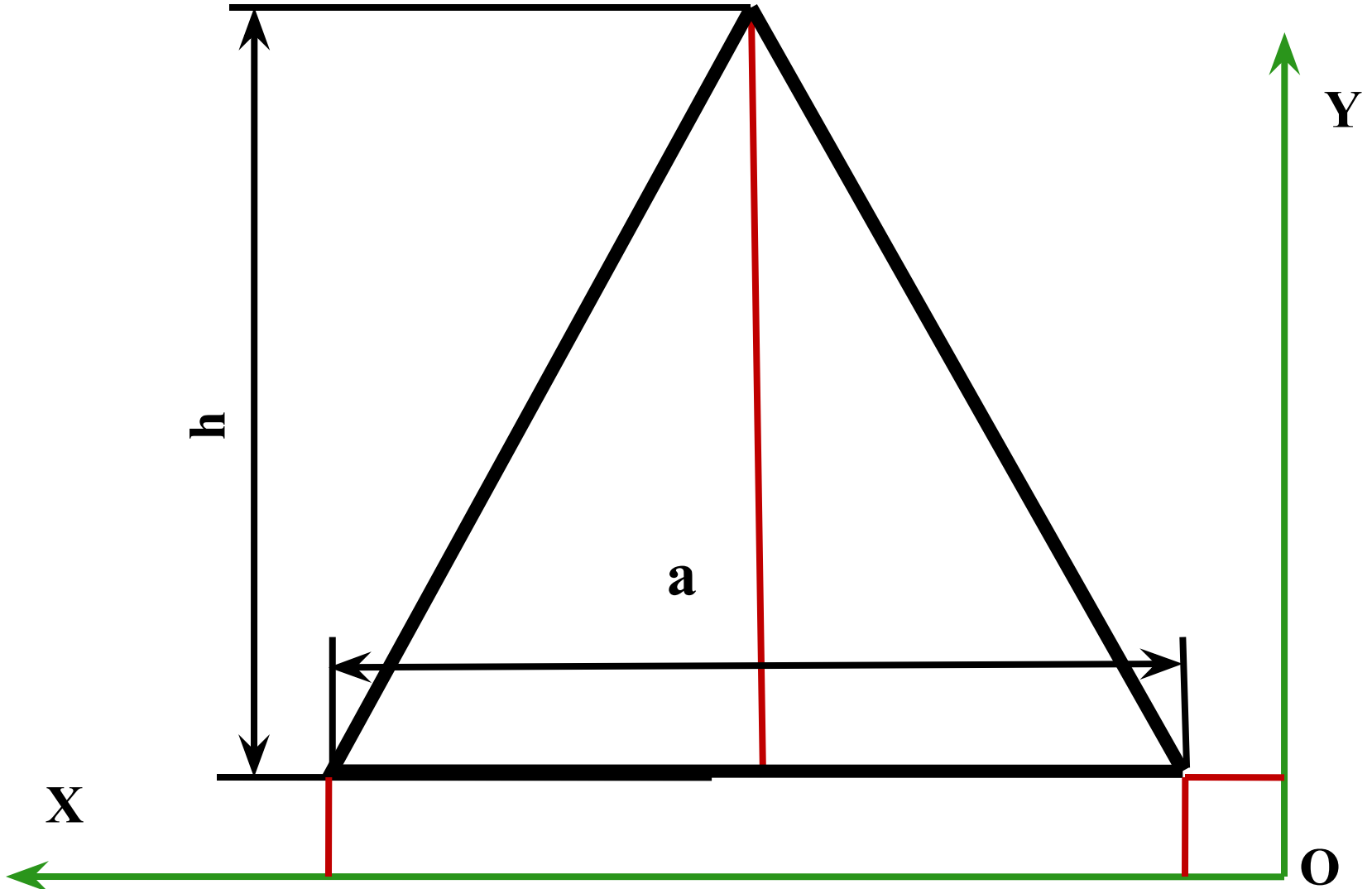


Построение диметрической проекции прямоугольника на горизонтальной плоскости проекций

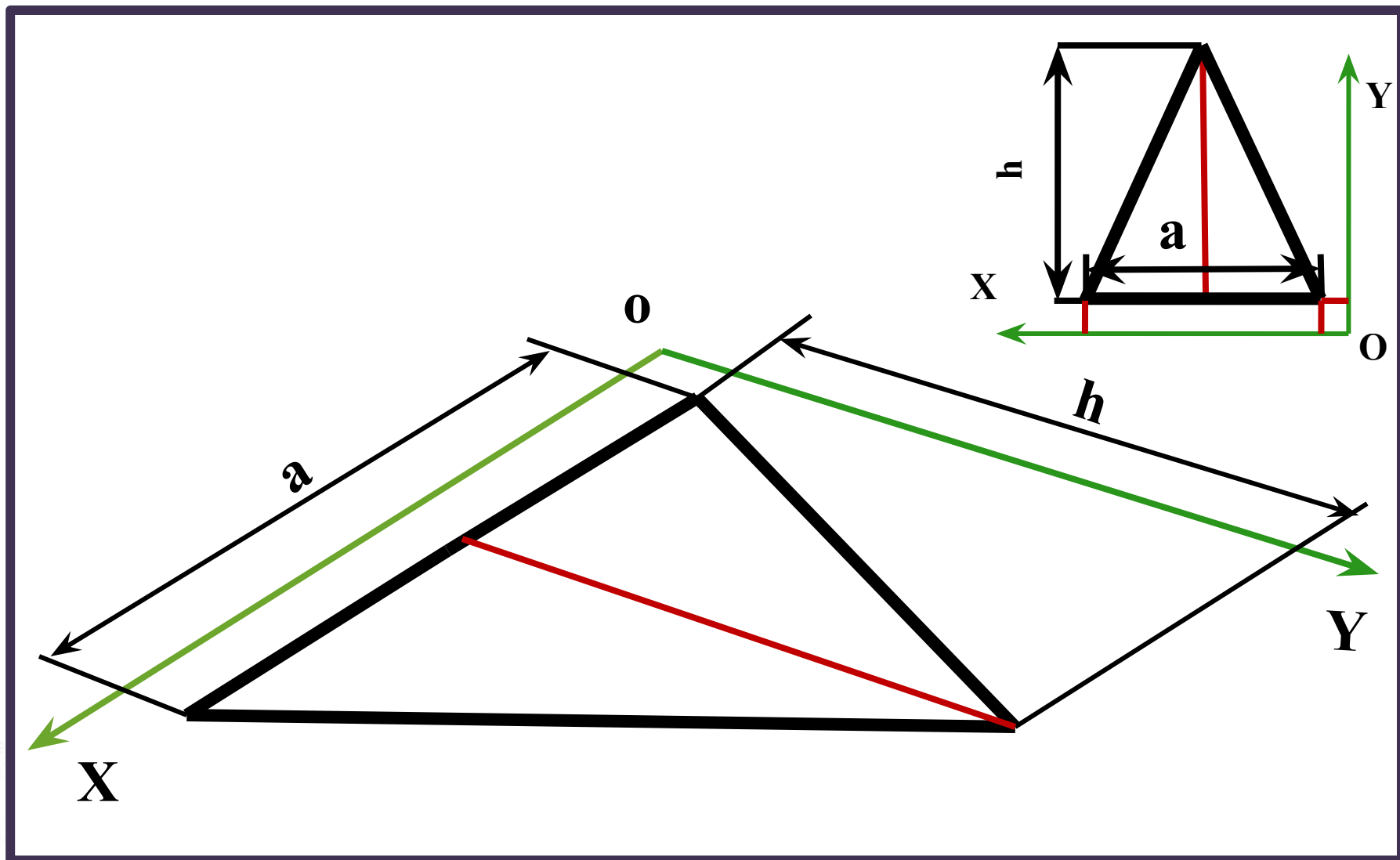


Проекции плоских фигур

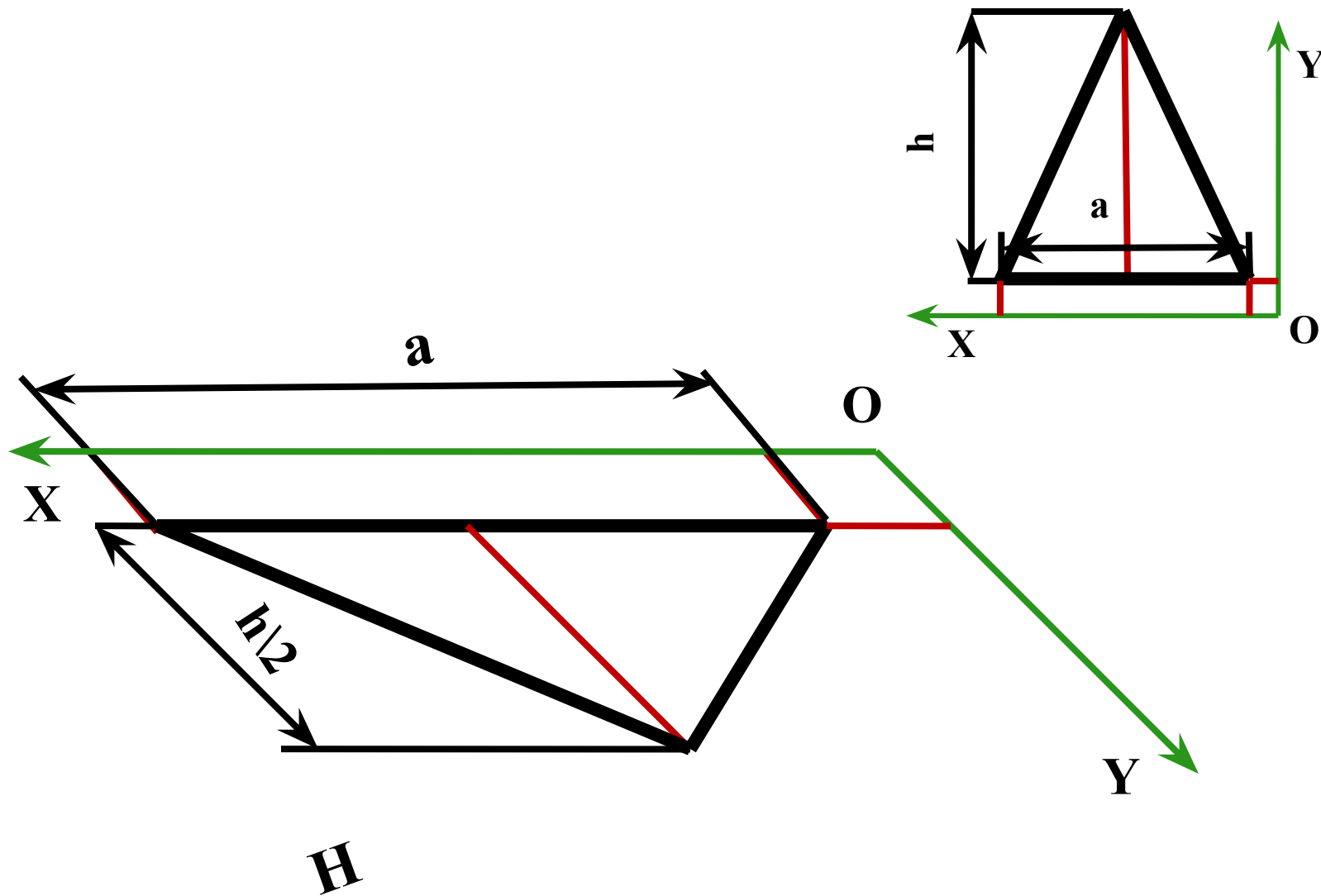
Треугольник



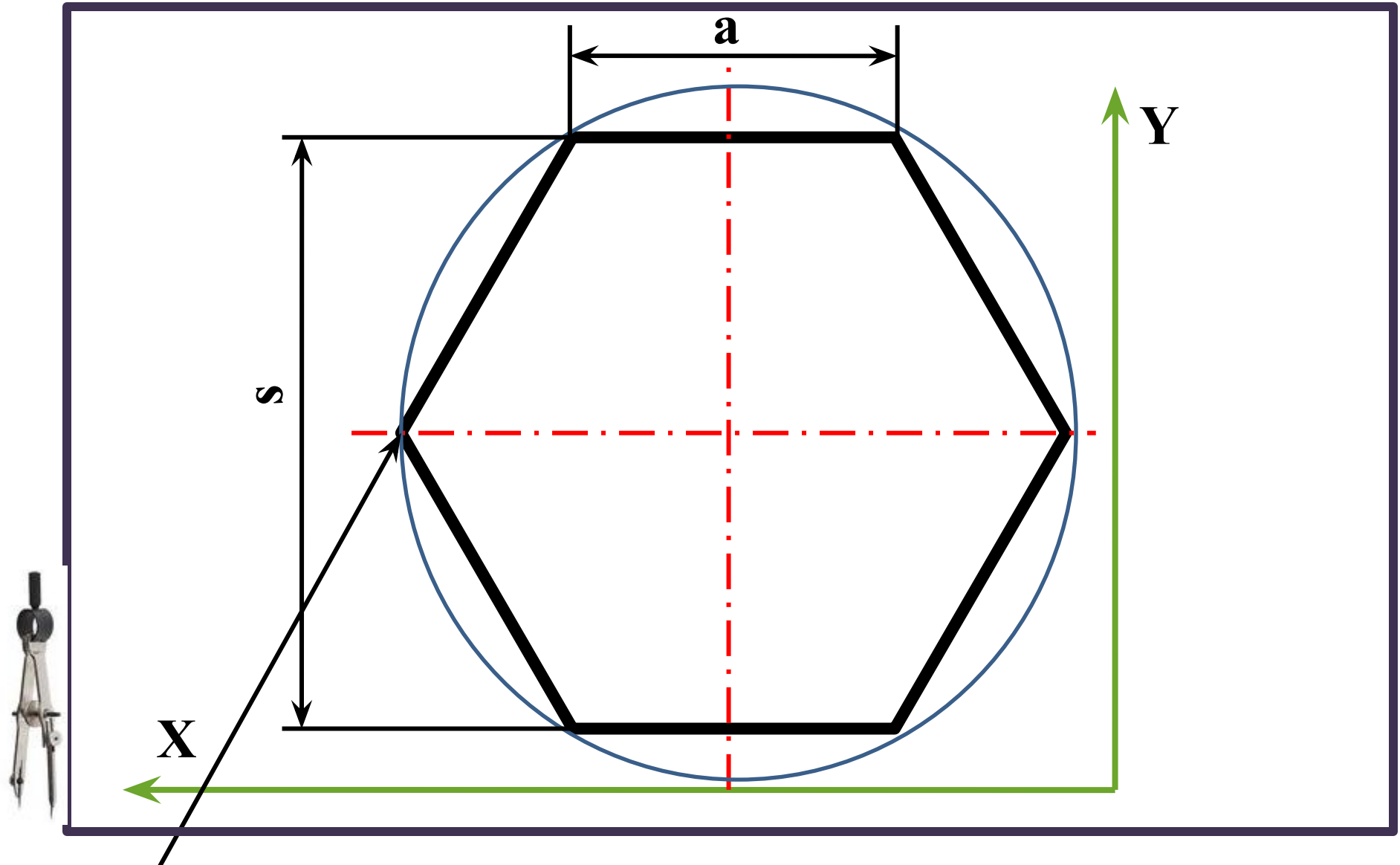
Построение изометрической проекции плоской фигуры – равностороннего треугольника параллельно горизонтальной плоскости проекций.



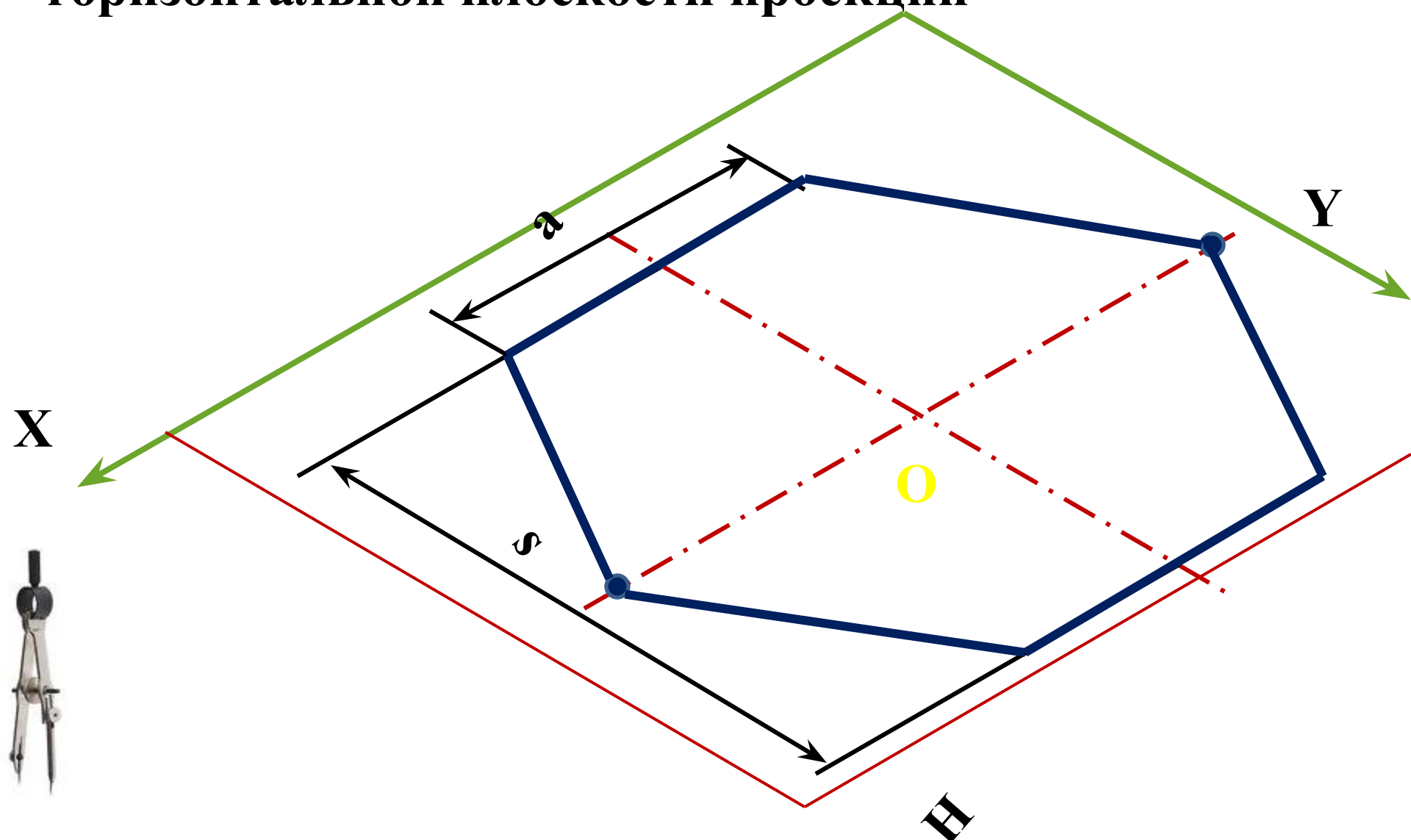
Построение диметрической проекции треугольника на горизонтальной плоскости проекций



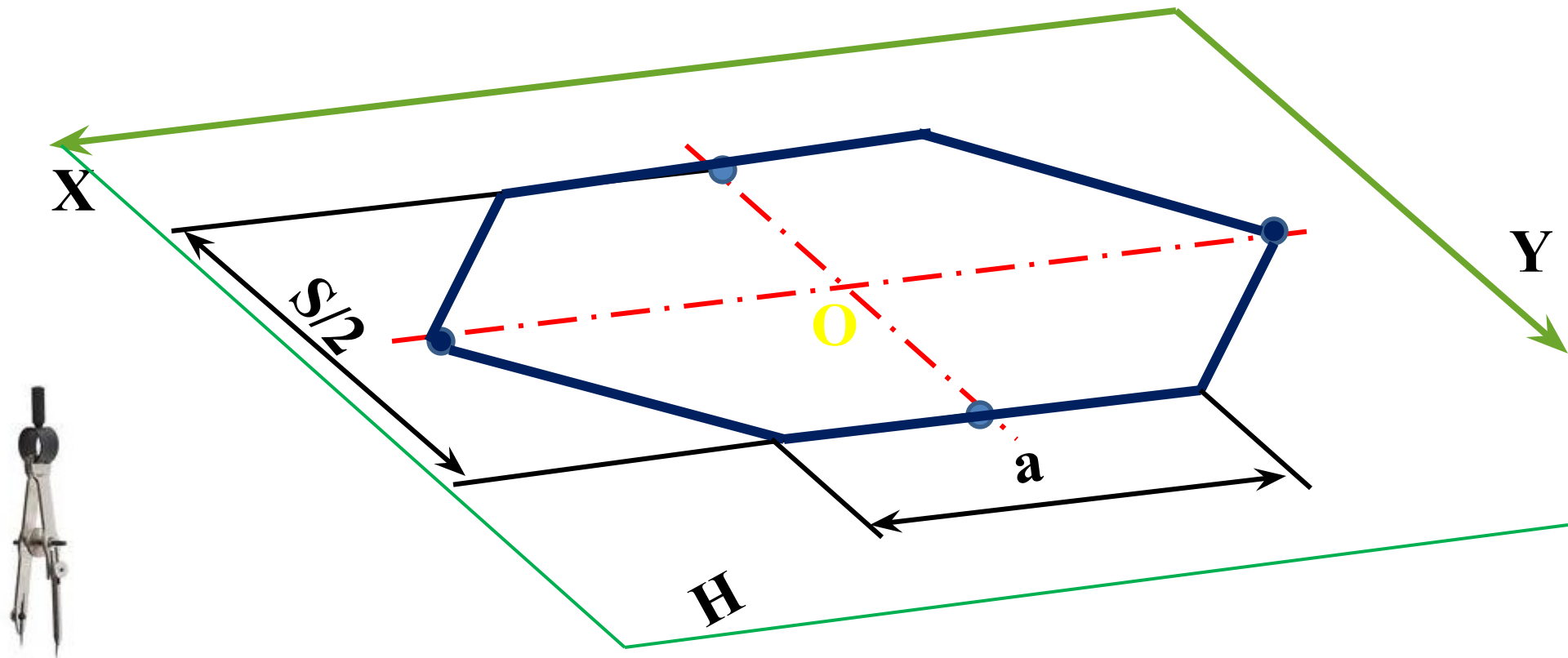
Плоская геометрическая фигура – шестиугольник со стороной **a**, имеет диагональ, равную диаметру описанной окружности и расстояние между сторонами (апафема) - **s**.



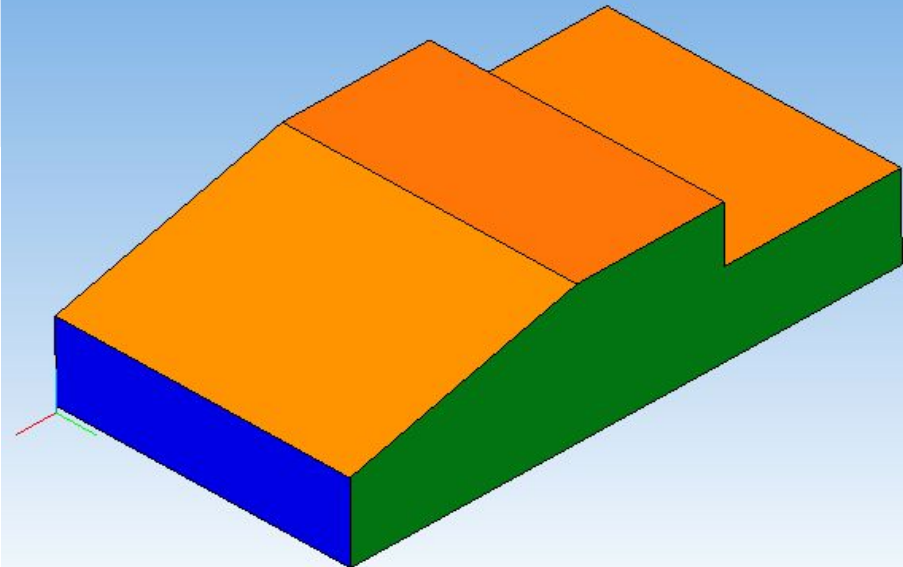
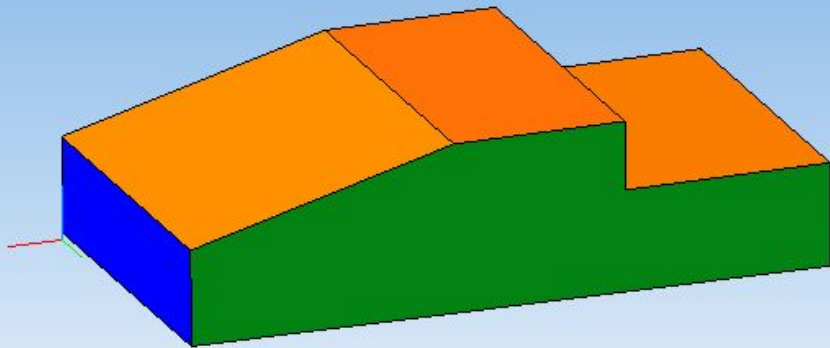
Построение изометрической проекции плоской фигуры правильного шестиугольника на горизонтальной плоскости проекций



Построение диметрической проекции плоской фигуры правильного шестиугольника на горизонтальной плоскости проекций

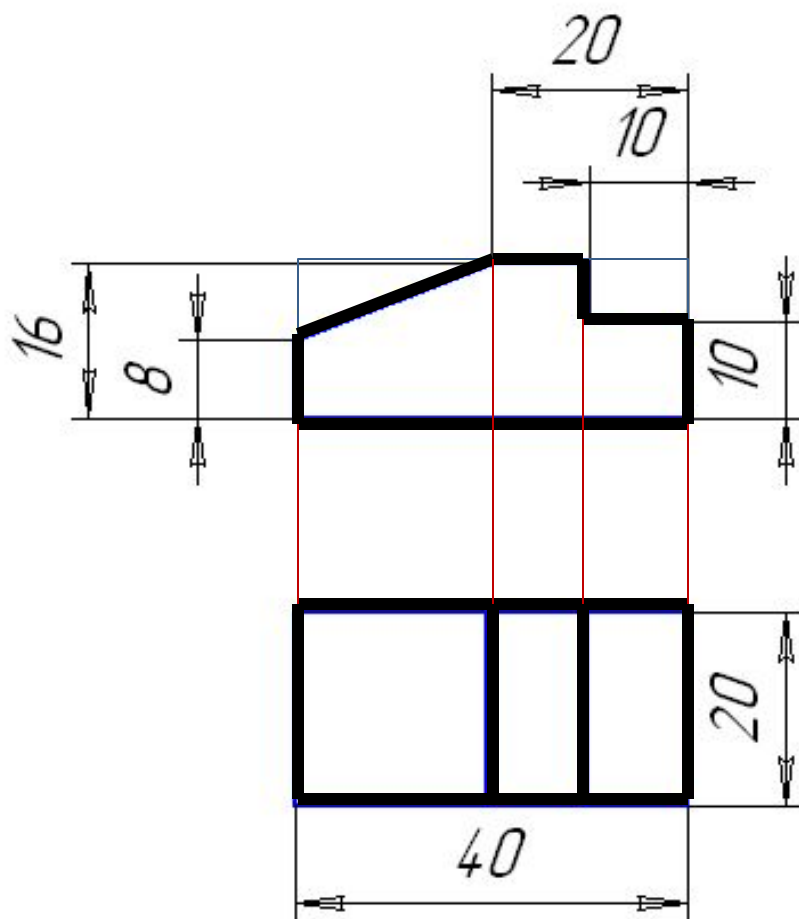


АКСОНОМЕТРИЧЕСКИЕ ПРОЕКЦИИ ПЛОСКОГРАННЫХ ПРЕДМЕТОВ

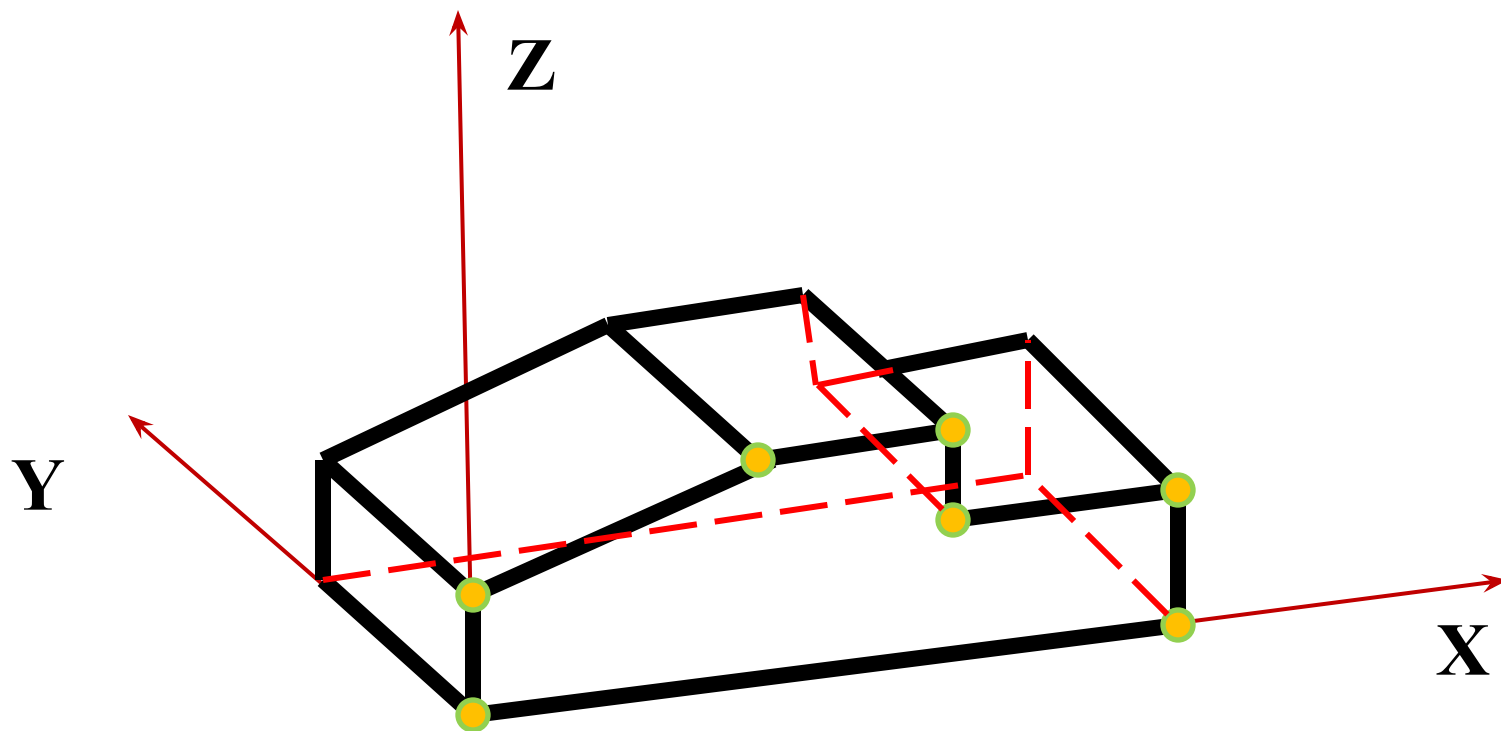


Рассмотрим общий способ построения аксонометрических проекций плоскогранных предметов на примере детали, два вида которой даны на рис.

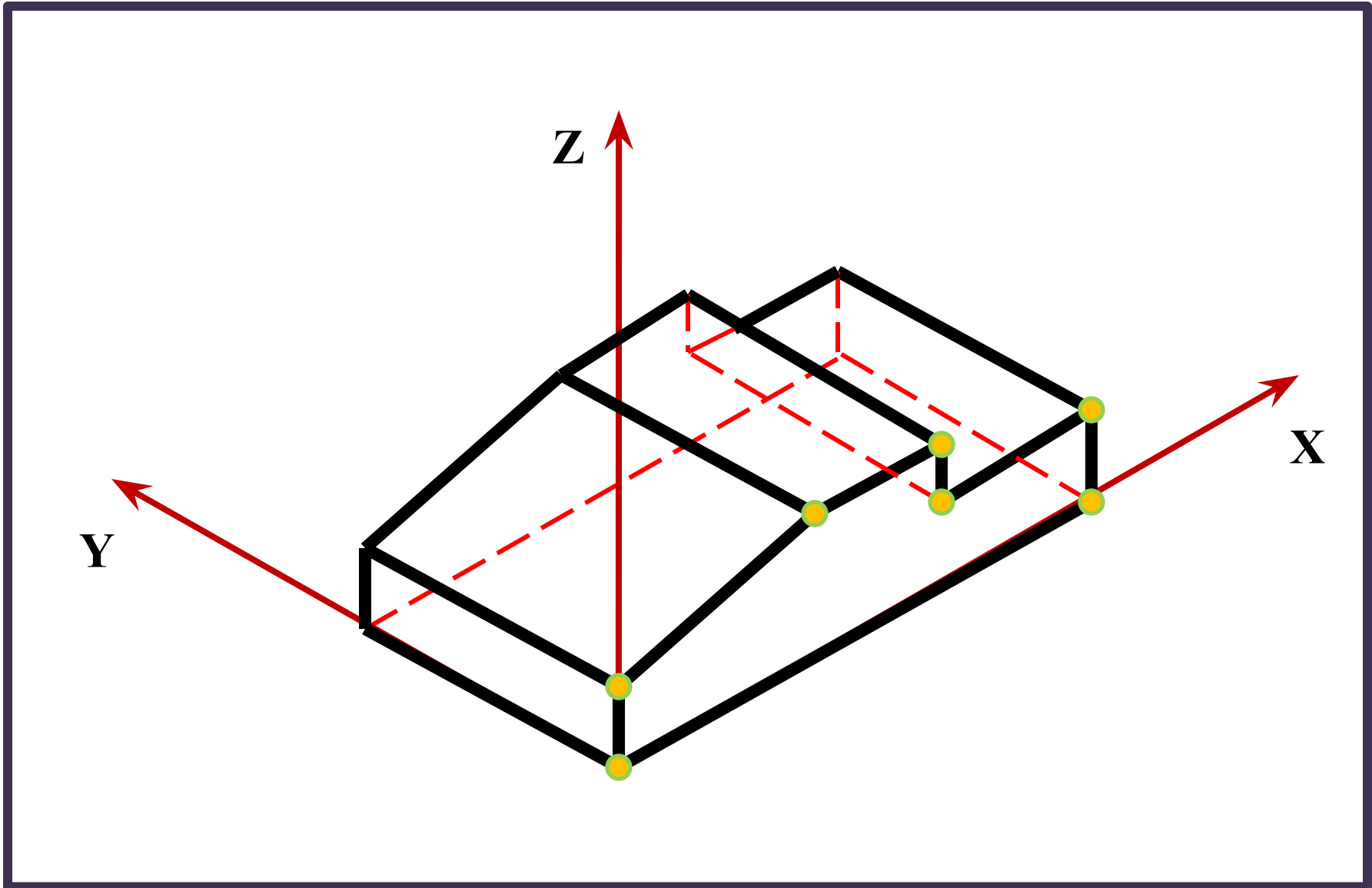
Чертёж детали



Построение диметрической проекции плоскогранного предмета

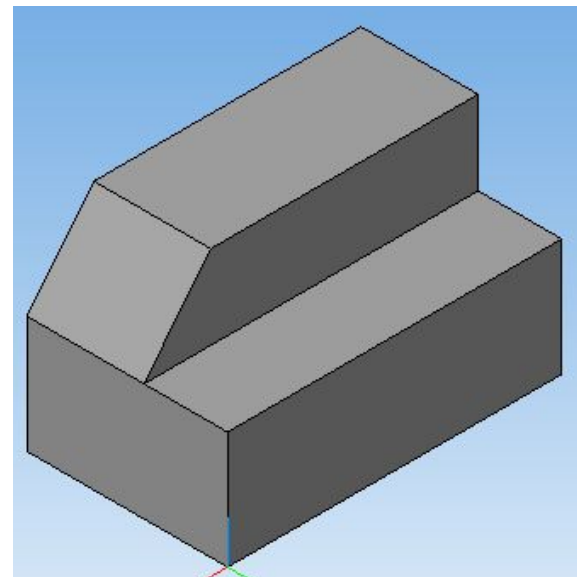


Построение изометрической проекции плоскогранного предмета



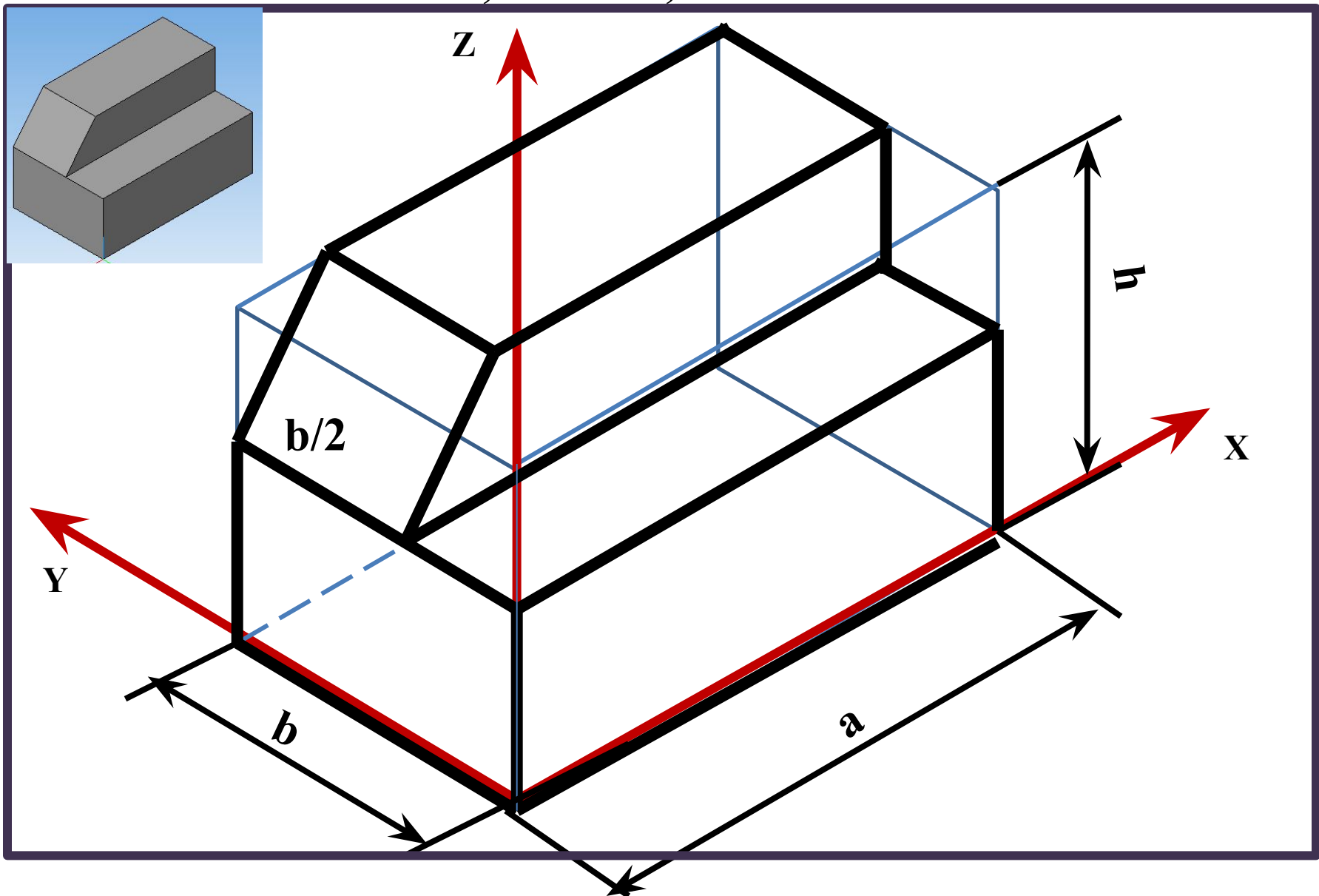
Домашнее задание:

Построение аксонометрических проекций – диметрической и изометрической проекций предмета, рис.



Прямоугольная изометрическая проекция предмета.

Способ построения изометрической проекции предмета h 80мм, a160мм, b60мм



СПАСИБО ЗА УРОК.

ДО СВИДАННЯ!

