

<b>Issue</b>	Не включается	<b>Issue Place</b>	Глобальное	<b>Stage</b>	Дефект на рынке
<b>Subject</b>	M-PCBA – EBT64424109			<b>Measuring Equipment</b>	Мультиметр

### Причина дефекта:

ИМС LED driver внутреннее замыкание.

### Метод определения неисправности:

Проверка сопротивления между ножками 1 и 16 согласно сервисного бюллетеня.



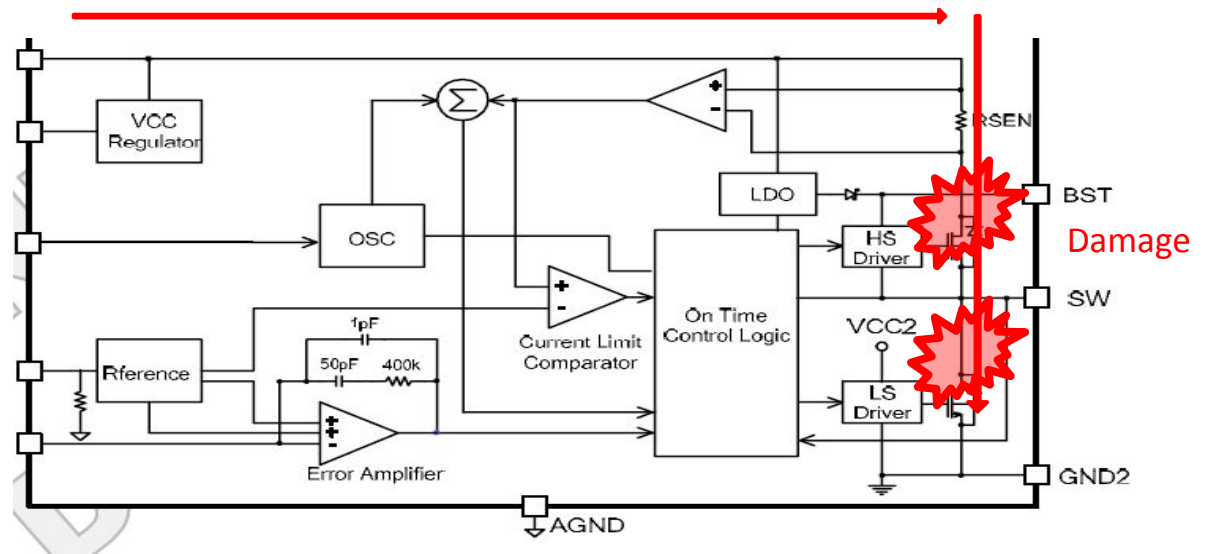
### Методы ремонта:

- 1) Замена главной платы
- 2) Замена ИМС LED driver (IC501)
  - Перепаять микросхему
  - Удалить сопротивления R511/R539
  - Напаять перемычку

\* Детально смотри вложенные инструкции по

сериям

LGE Internal Use Only



LH51 δαίηδ



LJ51 δαίηδ