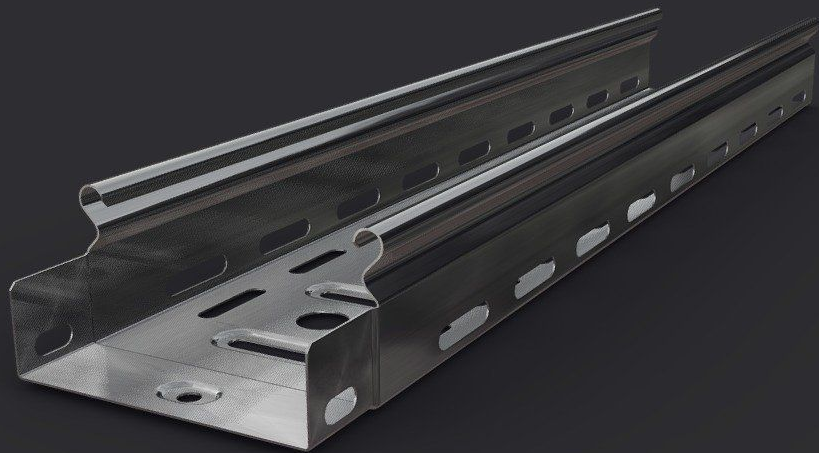


# КНС

КАБЕЛЕ  
НЕСУЩИЕ  
СИСТЕМЫ



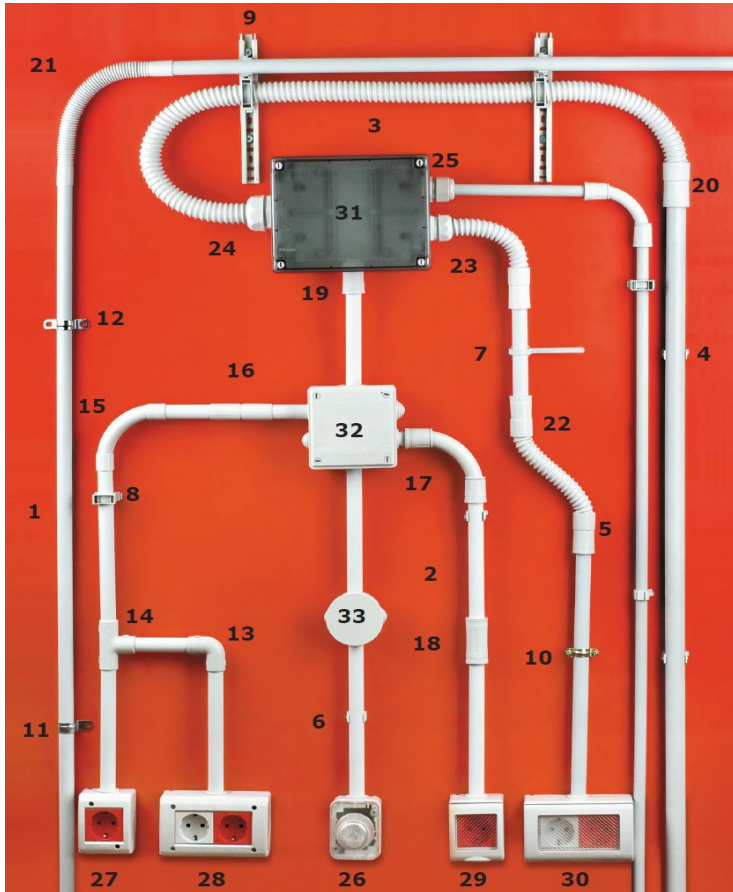
## НАЗНАЧЕНИЕ СИСТЕМЫ –

комплекс решений, направленных на внутреннюю или наружную укладку кабеля и проводов разных видов сетей.



К таким сетям относятся электрические, телефония, компьютерные, телевизионные, сети систем сигнализации и т.д. Они состоят из основных несущих элементов (пластика или металла) и аксессуаров (ответвительных, соединительных, крепежных).

## ПРИМЕР СИСТЕМЫ



**1-2.** Жесткая гладкая труба

**3.** Гофрированная труба

**4-8.** Различные виды держателей

**9.** Направляющая для крепления держателей

**10.** Стальной хомут с внутренней резьбой

**11-12.** Держатель оцинкованный

**13.** Колено открывающееся, 90°

**14.** Тройник открывающийся

**15, 17.** Поворот на 90° «труба-труба»

**16-18, 21-23.** Муфта соединительная «труба-труба», «труба - коробка»

**20, 24.** Переходник армированный

**25.** Кабельный зажим с контргайкой

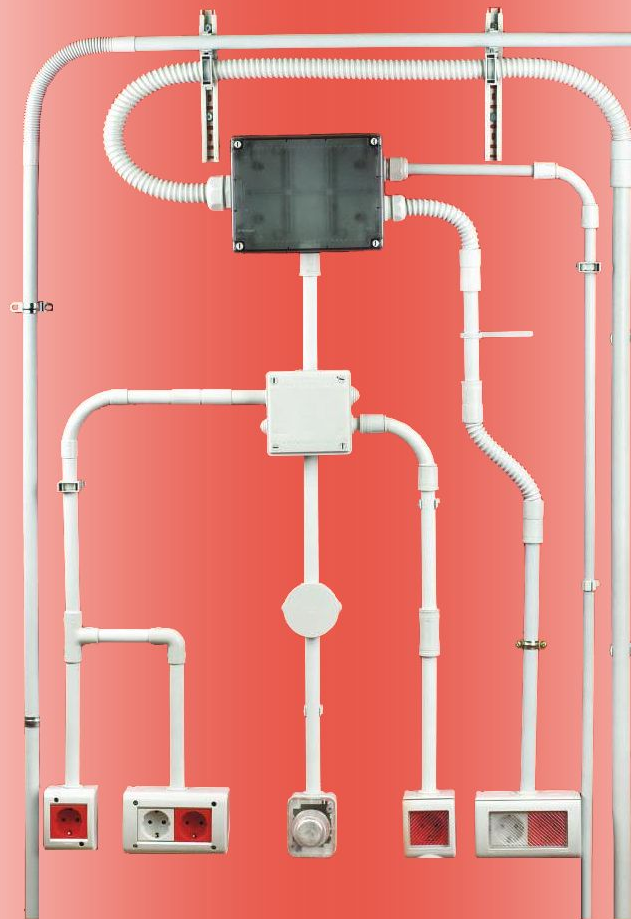
**26.** Сигнальная световая арматура

**27-30.** Модульная настенная коробка

**31.** Коробка ответвительная с гладкими стенками и прозрачной крышкой

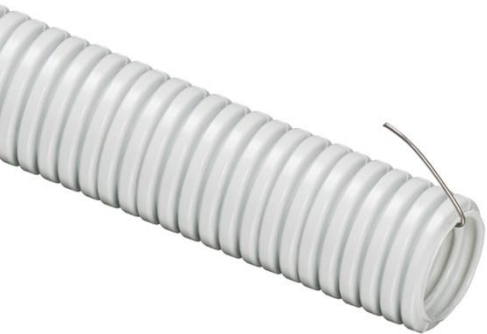
**32-33.** Коробка ответвительная с кабельными вводами

# ПРИМЕР СИСТЕМЫ





# ТРУБА ГОФРИРОВАННАЯ ИЗ ПВХ



## НАЗНАЧЕНИЕ:

- Прокладка электрических, телефонных, компьютерных, телевизионных сетей, выполненных изолированными проводами, шнурами или кабелями.

## УСЛОВИЯ МОНТАЖА:

- Скрытая прокладка в стенах, потолках, полах из негорючих материалов;
- Допускается открытая прокладка внутри помещений по основаниям из негорючих и трудногорючих материалов при отсутствии воздействия ультрафиолета.

## ОТЛИЧИТЕЛЬНЫЕ ОСОБЕННОСТИ:

- Не распространяет горение;
- Влагостойкость;
- Стойкость к старению;
- Сертификат пожарной безопасности, гигиеническое заключение и сертификат CE.

# ТРУБА ГОФРИРОВАННАЯ ИЗ ПНД

## НАЗНАЧЕНИЕ:

- Прокладка электрических, телефонных, компьютерных, телевизионных сетей, работающих при электрическом напряжении постоянного или переменного тока, выполненных изолированными проводами, шнурами или кабелями.

## УСЛОВИЯ МОНТАЖА:

- Монолитное бетоностроение;
- Скрытая прокладка в штробах стен, стяжке полов из негорюемых материалов.

## ОТЛИЧИТЕЛЬНЫЕ ОСОБЕННОСТИ:

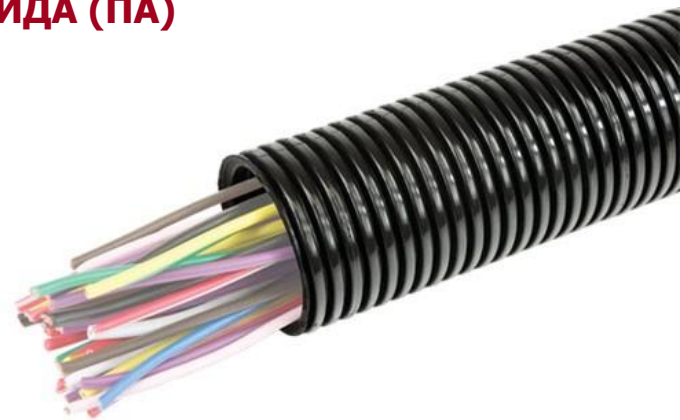
- Высокая эластичность и ударная прочность;
- Широкий диапазон монтажных и эксплуатационных температур;
- Влагостойкость;
- Стойкость к старению;
- Гигиеническое заключение и сертификат СЕ.



## ГОФРИРОВАННАЯ ТРУБА ИЗ ПОЛИАМИДА (ПА)

### ОТЛИЧИТЕЛЬНЫЕ ОСОБЕННОСТИ:

- Экстремальная ударная прочность;
- Высокая гибкость;
- Стойкость к агрессивным жидкостям и газам;
- **Стойкость к ультрафиолету;**
- Широкий диапазон монтажных и эксплуатационных температур;
- Уникальный профиль.



## ГОФРИРОВАННАЯ ТРУБА ИЗ НЕ РАСПРОСТРАНЯЮЩЕГО ГОРЕНИЯ ПОЛИАМИДА (ПА)



### ОТЛИЧИТЕЛЬНЫЕ ОСОБЕННОСТИ:

- Стойкость к распространению горения;
- Стойкость к ультрафиолету;
- Имеется сертификат пожарной безопасности.

## ГОФРИРОВАННАЯ ТРУБА ИЗ ПОЛИПРОПИЛЕНА (ПП)

### ОТЛИЧИТЕЛЬНЫЕ ОСОБЕННОСТИ:

- Не распространяет горение;
- Повышенная эластичность и ударная прочность;
- Широкий диапазон монтажных и эксплуатационных температур;
- Влагостойкость;
- Стойкость к старению;
- Сертификат пожарной безопасности, гигиеническое заключение и сертификат СЕ.



## ТРУБА ГОФРИРОВАННАЯ ИЗ ПОЛИОЛЕФИНОВ (ПЛ)

Halogen  
Free 



### ОТЛИЧИТЕЛЬНЫЕ ОСОБЕННОСТИ:

- Без содержания галогенов;
- Не распространяет горение;
- Влагостойкость;
- Высокая эластичность;
- Стойкость к старению;
- Сертификат пожарной безопасности.

# ЖЕСТКИЕ ГЛАДКИЕ ТРУБЫ

## НАЗНАЧЕНИЕ:

- Прокладка электрических, телефонных, компьютерных, телевизионных сетей, выполненных изолированными проводами, шнурами или кабелями.

## УСЛОВИЯ МОНТАЖА:

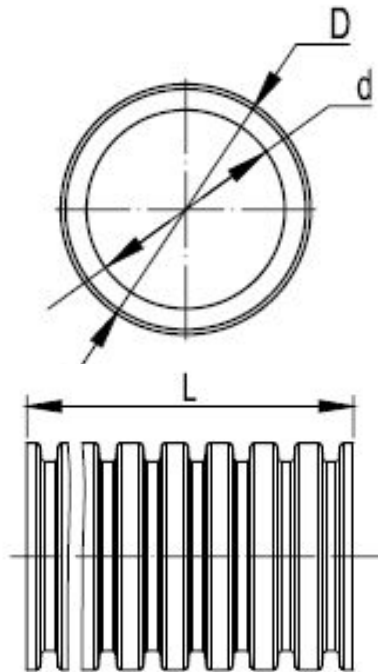
- Открытая прокладка по основаниям из несгораемых и трудносгораемых материалов как внутри помещений, так и на открытом воздухе под навесом.
- В отсутствие прямого воздействия ультрафиолета и атмосферных осадков. Монолитное бетоностроение.

## ОТЛИЧИТЕЛЬНЫЕ ОСОБЕННОСТИ:

- Не распространяет горение;
- Обладает устойчивостью к старению;
- Широкий ассортимент аксессуаров дает возможность монтажа любой степени сложности.



# ОСНОВНЫЕ ХАРАКТЕРИСТИКИ ТРУБ



- **d - внутренний диаметр**
- **D - внешний диаметр**  
(16, 20, 25, 32, 40, 50, 63 мм)
- **L – длина** гофры в бухте (15, 20, 25, 50, 100 м, в зависимости от диаметра).
- **L – длина** гладких труб кратна 2-м м.
- **Номинальный диаметр** – диаметр используемый при заказе, присутствует в названии изделия и соответствует внешнему диаметру.
- Встречаются 3 типа исполнения труб – **Легкая, Тяжелая и Сверхтяжелая**. Разница в значениях прочности трубы (на сжатие, разрыв и удар).
- Соответствие требованиям пожарной безопасности ГОСТ Р 53313-2009 (категория горения ПВ-0) – ДА/НЕТ

Пример заказа: 91920, Труба гофрированная легкая гибкая D20мм, ПВХ, 100м/уп, цвет серый, с протяжкой.



# АКСЕССУАРЫ



**КОЛЕНО ОТКРЫВАЮЩЕЕСЯ  
90°, IP 40**



**ТРОЙНИК ОТКРЫВАЮЩИЙСЯ,  
IP 40**



**ПОВОРОТ НА 90°  
"ТРУБА-ТРУБА", IP 40**



**МУФТА "ТРУБА-ТРУБА"  
С ОГРАНИЧИТЕЛЕМ, IP 40**



**КАБЕЛЬНЫЙ ЗАЖИМ С  
КОНТРГАЙКОЙ, IP 68**



**МУФТА "ТРУБА-КОРОБКА",  
IP 67**



**ПОВОРОТ НА 90°  
"ТРУБА-ТРУБА", IP 67**



**МУФТА "ТРУБА-ТРУБА",  
IP 67**



# МЕТАЛЛУРУКАВ

МЕТАЛЛУРУКАВ ИЗ  
ОЦИНКОВАННОЙ СТАЛИ



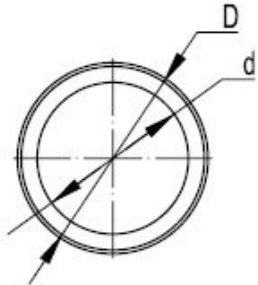
МЕТАЛЛУРУКАВ В ГЕРМЕТИЧНОЙ  
ПВХ-ОБОЛОЧКЕ



МЕТАЛЛУРУКАВ В ГЛАДКОЙ ПВХ-  
ОБОЛОЧКЕ



МЕТАЛЛУРУКАВ В ГЕРМЕТИЧНОЙ  
ПВХ-ОБОЛОЧКЕ И ОПЛЕТКЕ  
ИЗ ОЦИНКОВАННОЙ СТАЛИ



Отличия в оболочке, тип подбирается в зависимости от места эксплуатации.

Основная характеристика при подборе, так же как и с гофрированной трубой –  
**НОМИНАЛЬНЫЙ ДИАМЕТР.**

Но у металлорукава он соответствует **ВНУТРЕННЕМУ.**

Типовые значения: 10,12,15,20,26,35,40,50 мм

# АКСЕССУАРЫ МЕТАЛЛУКАВА



**МУФТА МЕТАЛЛУКАВ-КОРОБКА**



**КОНЦЕВАЯ ВТУЛКА ДЛЯ  
МЕТАЛЛУКАВА**



**УПЛОТНИТЕЛЬНАЯ МУФТА ДЛЯ  
ГЕРМЕТИЧНОГО МЕТАЛЛУКАВА**



**МУФТА СОЕДИНИТЕЛЬНАЯ:  
МЕТАЛЛУКАВ-МЕТАЛЛУКАВ**



**МУФТА ВВОДНАЯ ДЛЯ  
МЕТАЛЛУКАВА ВМ 90°**

# ДЕРЖАТЕЛИ ДЛЯ ВСЕХ ТРУБ



**ДЕРЖАТЕЛЬ С  
ЗАЩЕЛКОЙ И ДЮБЕЛЕМ**



**ДЕРЖАТЕЛЬ  
ДВУХКОМПОНЕНТНЫЙ**



**ДЕРЖАТЕЛЬ С  
ЗАЩЕЛКОЙ**



**ДЕРЖАТЕЛЬ  
РАЗДВИЖНОЙ**



**ДЕРЖАТЕЛЬ С  
ХОМУТИКОМ**



**СКОБА ПЛАСТИКОВАЯ  
С ГВОЗДЕМ**



**ДЕРЖАТЕЛЬ ОЦИНКОВАННЫЙ  
ДВУСТОРОННИЙ**



**ДЕРЖАТЕЛЬ ОЦИНКОВАННЫЙ  
ОДНОСТОРОННИЙ**



**ХОМУТ СТАЛЬНОЙ С  
ВНУТРЕННЕЙ РЕЗЬБОЙ**

# КОРОБКИ ОТВЕТВИТЕЛЬНЫЕ



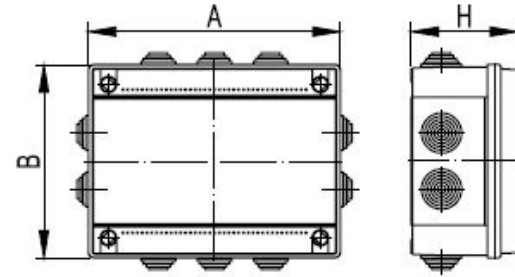
КОРОБКИ ОТВЕТВИТЕЛЬНЫЕ С  
КАБЕЛЬНЫМИ ВВОДАМИ, IP 55



КОРОБКИ ОТВЕТВИТЕЛЬНЫЕ С  
ГЛАДКИМИ СТЕНКАМИ, IP 56

ОСНОВНЫЕ РАЗМЕРЫ Ш\*В\*Г (МОГУТ ОТЛИЧАТЬСЯ В ЗАВИСИМОСТИ ОТ ПРОИЗВОДИТЕЛЕЙ):

100X100X50  
120X80X50  
150X110X70  
190X140X70  
240X190X90  
240X190X90  
240X190X90  
300X220X120  
380X300X120

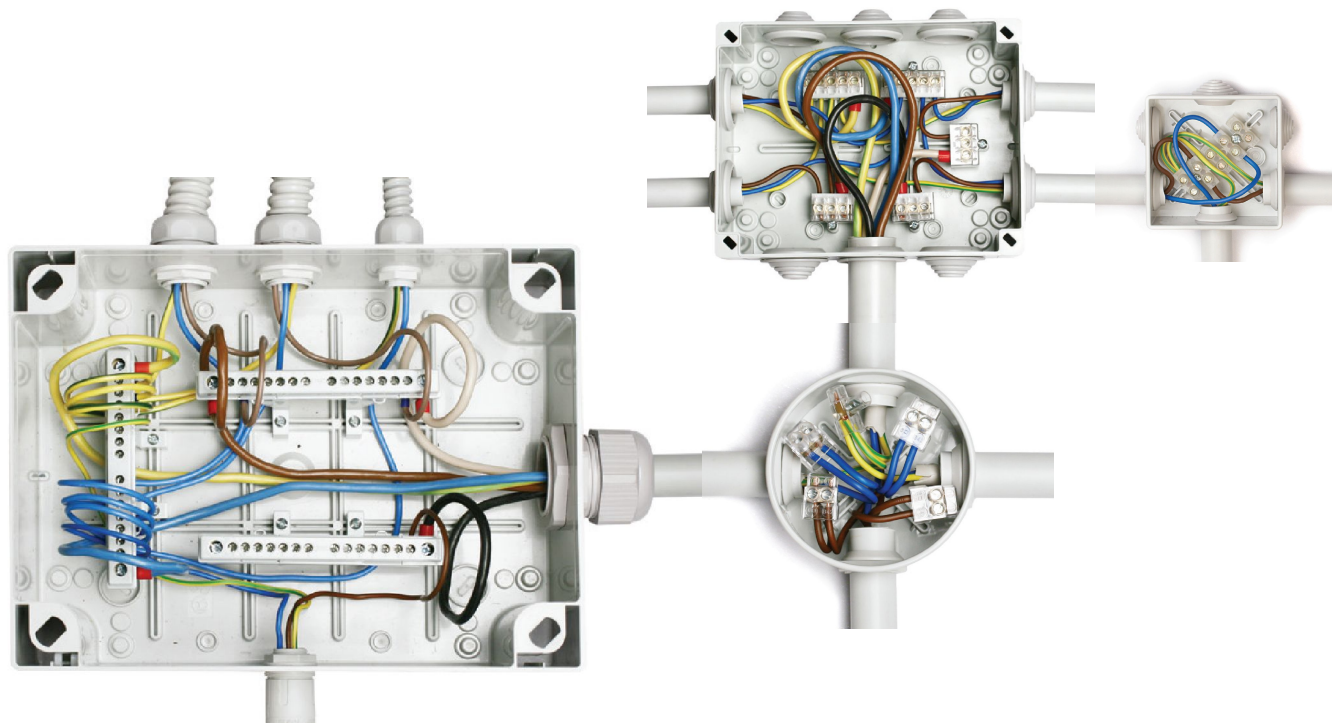


КОРОБКИ ОТВЕТВИТЕЛЬНЫЕ КРУГЛЫЕ С  
КАБЕЛЬНЫМИ ВВОДАМИ, IP 44  
(65\*35; 80\*40)



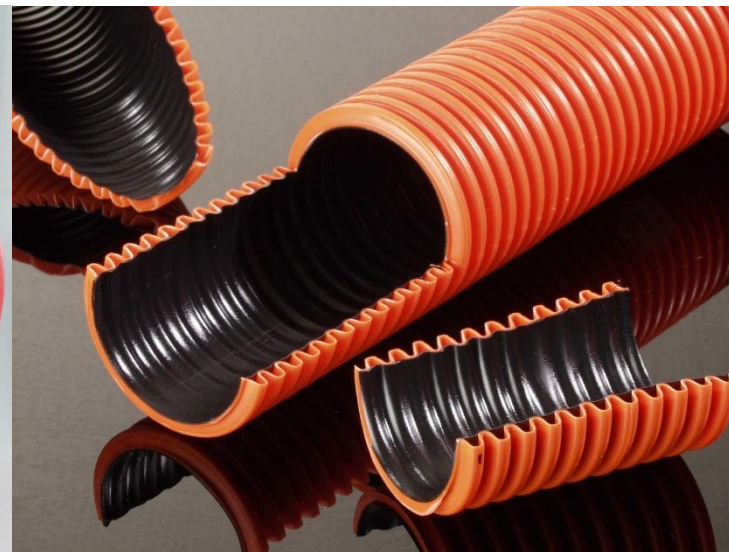
КОРОБКА ОТВЕТВИТЕЛЬНАЯ КВАДРАТНАЯ  
С КАБЕЛЬНЫМИ ВВОДАМИ, IP 44  
(80\*80\*40)

# ПРИМЕРЫ ИСПОЛЬЗОВАНИЯ КОРОБОК





# ДВУСТЕННЫЕ ГОФРИРОВАННЫЕ ТРУБЫ



# ДВУСТЕННЫЕ ГОФРИРОВАННЫЕ ТРУБЫ

## НАЗНАЧЕНИЕ:

- защита кабелей низкого и высокого напряжения от механических повреждений и агрессивного воздействия окружающей среды.

## УСЛОВИЯ МОНТАЖА:

- Для скрытого монтажа (в грунте или при монолитном бетоностроении).
- Для открытой прокладки электропроводки и кабельных линий в кабельных сооружениях и наружных электроустановках: мосты, путепроводы, эстакады, галереи, в местах выходов из земли и вводе в здание.

## ОТЛИЧИТЕЛЬНЫЕ ОСОБЕННОСТИ:

- высокая кольцевая жесткость;
- наличие стальной протяжки;
- эластичность трубы даже при низких температурах;
- стойкость к ультрафиолету (открытой прокладки – **черная**);
- стойкость к распространению горения;
- эластичность трубы даже при низких температурах;

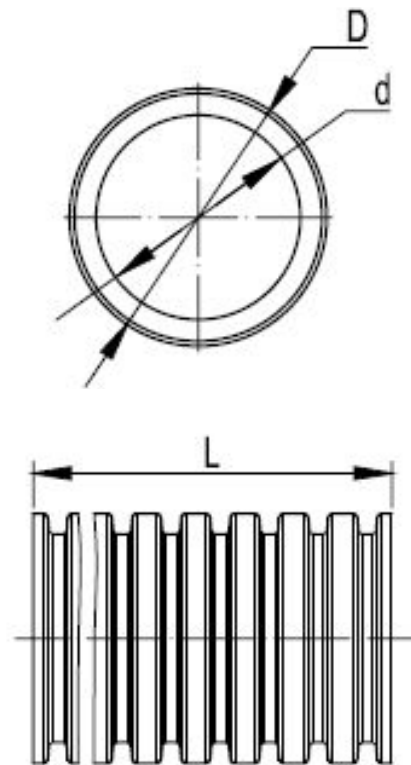




# ОСНОВНЫЕ ХАРАКТЕРИСТИКИ ДВУСТЕННЫХ ТРУБ

- **d** - Внутренний диаметр
- **D** - Внешний диаметр (50, 63, 90, 110, 125, 140, 160, 200 мм)
- **L** – Длина в бухте (35, 40, 50, 100м)

**Номинальный диаметр** – диаметр используемый при заказе, присутствует в названии изделия и соответствует внешнему диаметру (**D**).



# АКСЕССУАРЫ ДЛЯ ДВУСТЕННЫХ ТРУБ



МУФТА СОЕДИНИТЕЛЬНАЯ IP 40



УПЛОТНИТЕЛЬНОЕ КОЛЬЦО



ЗАГЛУШКА



КЛАСТЕРЫ (ДЕРЖАТЕЛИ РАССТОЯНИЙ)



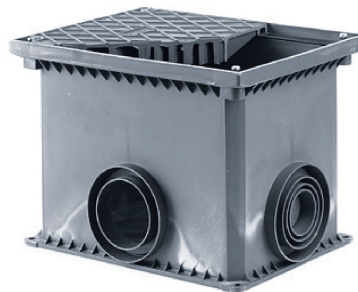
МУФТА РАЗЪЕМНАЯ СОЕДИНИТЕЛЬНАЯ IP 67



СОЕДИНЕНИЕ ДЛЯ ЧЕТЫРЕХ ДВУСТЕННЫХ ТРУБ, 45°



ТРОЙНИК 45°



СМОТРОВОЕ УСТРОЙСТВО (ЛЮЧОК)

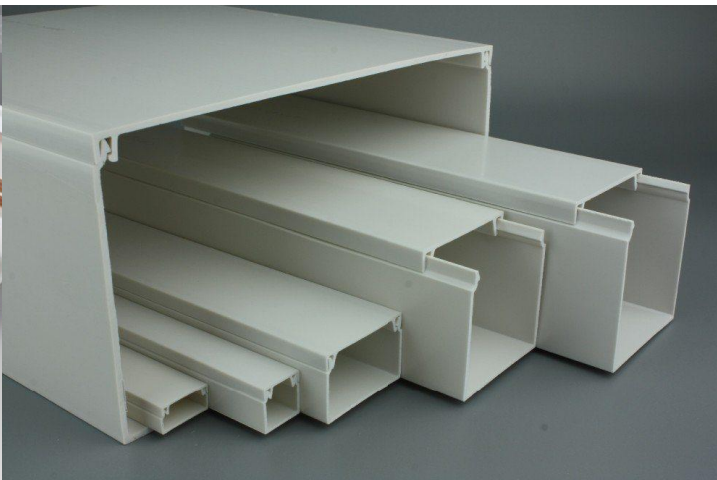


ТРОЙНИК 90°

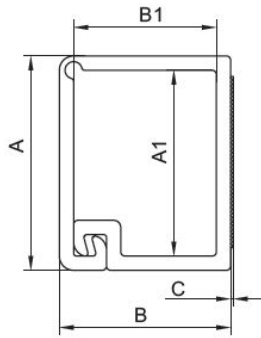
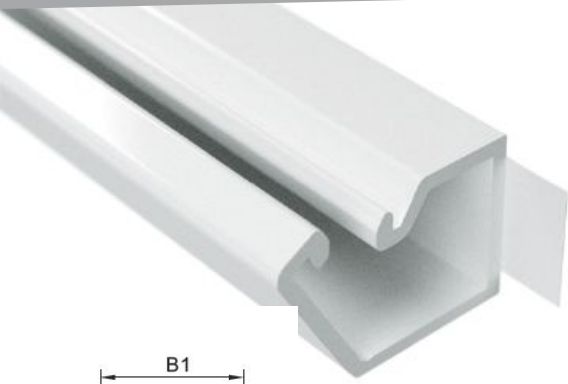


СОЕДИНЕНИЕ ДЛЯ ЧЕТЫРЕХ ДВУСТЕННЫХ ТРУБ, 45°

# КАБЕЛЬНЫЕ КАНАЛЫ (КОРОБА)

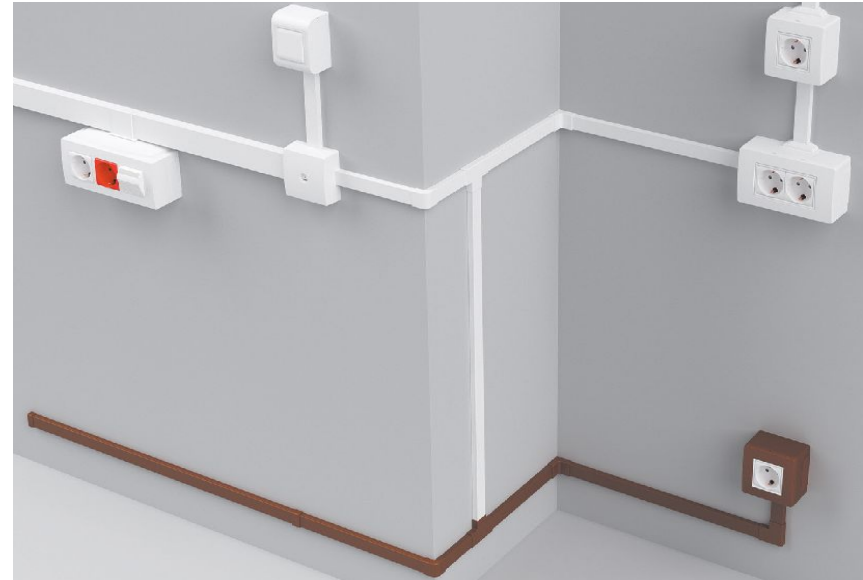


# МИНИ-КАНАЛЫ



## Основные характеристики при подборе:

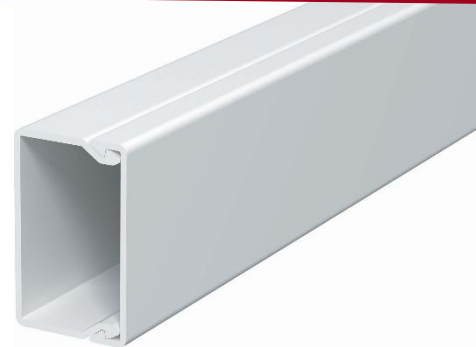
- Размер (Ш\*В), в длину они все 2м.
- Площадь внутреннего (поперечного) сечения.
- Цвет (Белый, черный, под цвет дерева и др.)



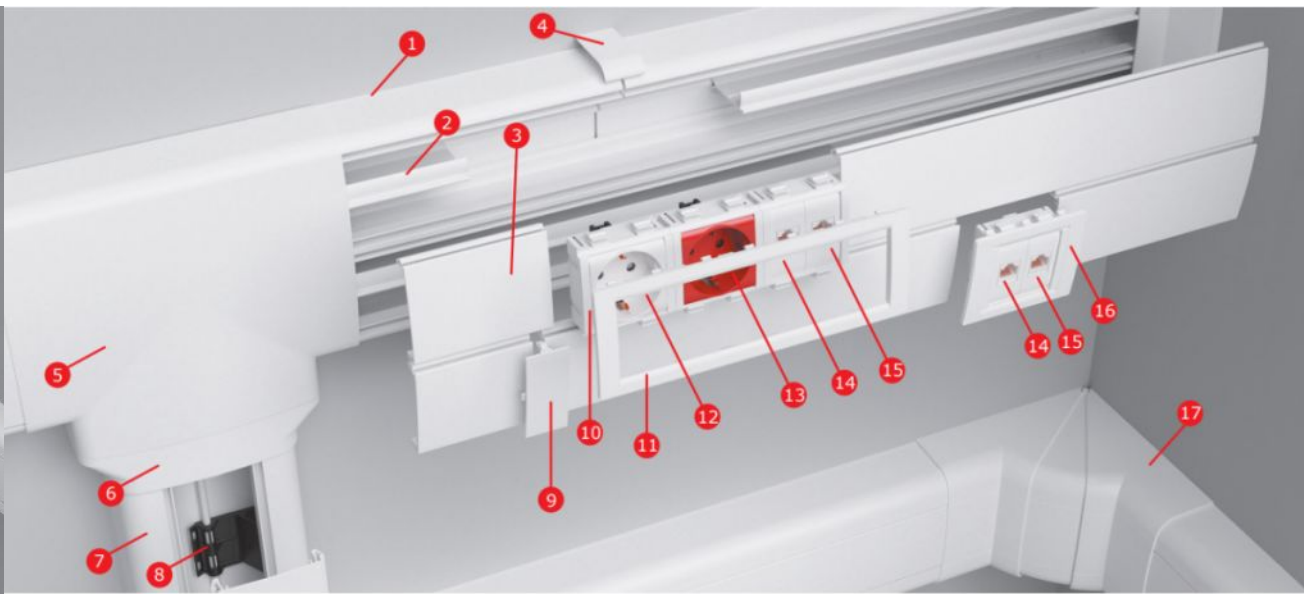
Система миниканалов предназначена для открытой прокладки сменяемых слаботочных и силовых сетей. Включает в себя большое количество типоразмеров **от 12\*7 до 50\*20** (в зависимости от производителей, размеры каналов могут меняться).

# КАБЕЛЬ КАНАЛЫ

ДРУГИЕ ВАРИАНТЫ КАБЕЛЬ КАНАЛОВ С РАЗМЕРАМИ  
ОТ 25\*30 ДО 200\*80 ММ



# ПРИМЕРЫ СИСТЕМЫ

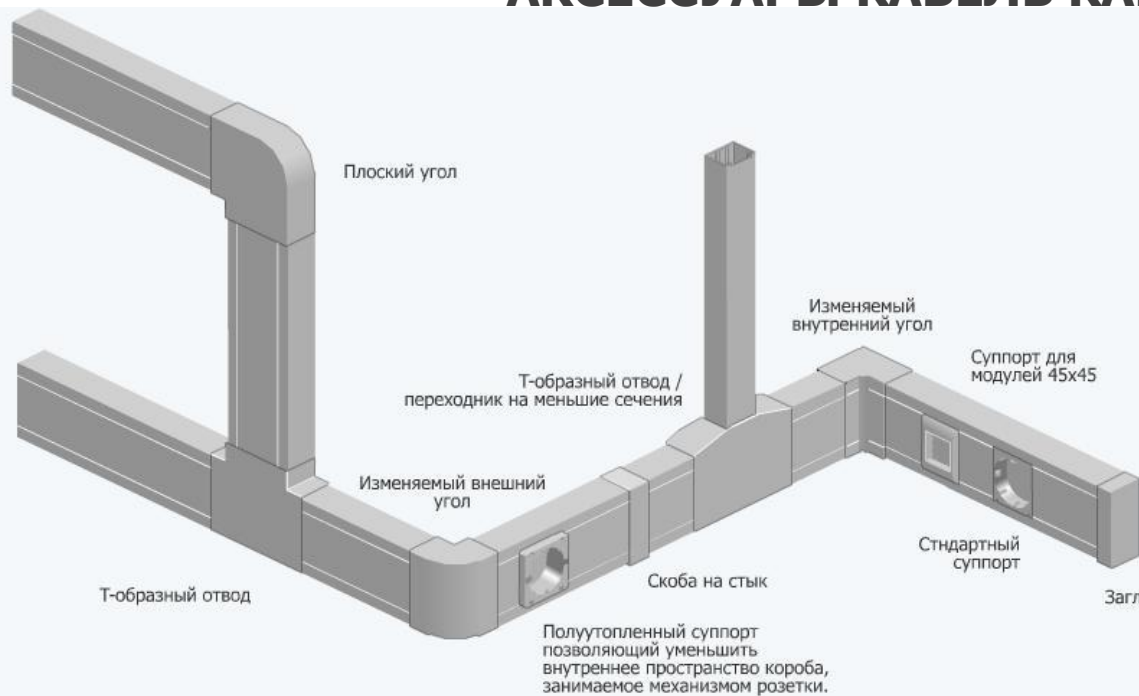


- 1 Кабель-канал, профиль без крышки
- 2 Несущий разделитель для крышек кабель-канала
- 3 Фронтальная крышка
- 4 Накладка на стык профиля
- 5 Тройник
- 6 Переходник
- 7 Кабель-канал с фронтальной крышкой
- 8 Держатель кабелей для кабель-каналов

- 10 Каркас под 2 модуля электроустановочных изделий
- 11 Рамка универсальная на 6 модулей
- 12 Электрическая розетка с заземлением, со шторками, белая, 2 мод.
- 13 Электрическая розетка с заземлением, со шторками, красная, 2 мод.
- 14 Компьютерная розетка RJ-45, кат. 5E, 1 мод.
- 15 Телефонная розетка RJ-11, 1 мод.
- 16 Рамка универсальная на 2 модуля
- 17 Угол внутренний изменяемый



# АКСЕССУАРЫ КАБЕЛЬ КАНАЛОВ



ЫЙ ТИП АКСЕССУАРОВ.



**РАЗДЕЛИТЕЛЬ  
(ПЕРЕГОРОДКА)**



**НАКЛАДКА НА СТЫК  
КРЫШКИ**



**ФИКСАТОР КАБЕЛЯ**



**КОРОБКА  
СОЕДИНИТЕЛЬНАЯ**



**УГОЛ ПЛОСКИЙ**



**УГОЛ ВНУТРЕННИЙ**



**УГОЛ ВНЕШНИЙ**



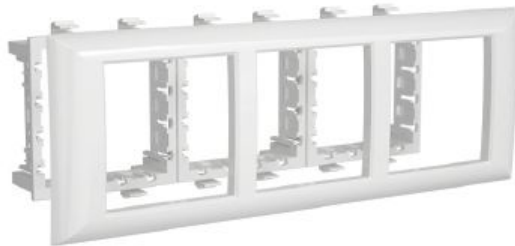
**ЗАГЛУШКА  
ТОРЦЕВАЯ**



**ТРОЙНИК**



# ОРГАНИЗАЦИЯ РАБОЧИХ МЕСТ



РАМКА И СУППОРТ ДЛЯ МОНТАЖА ЭУИ В КАБЕЛЬ-КАНАЛЫ



РОЗЕТКА  
ЭЛЕКТРИЧЕСКАЯ



РОЗЕТКА  
ЭЛЕКТРИЧЕСКАЯ



ВЫКЛЮЧАТЕЛЬ



КОМПЬЮТЕРНАЯ  
РОЗЕТКА



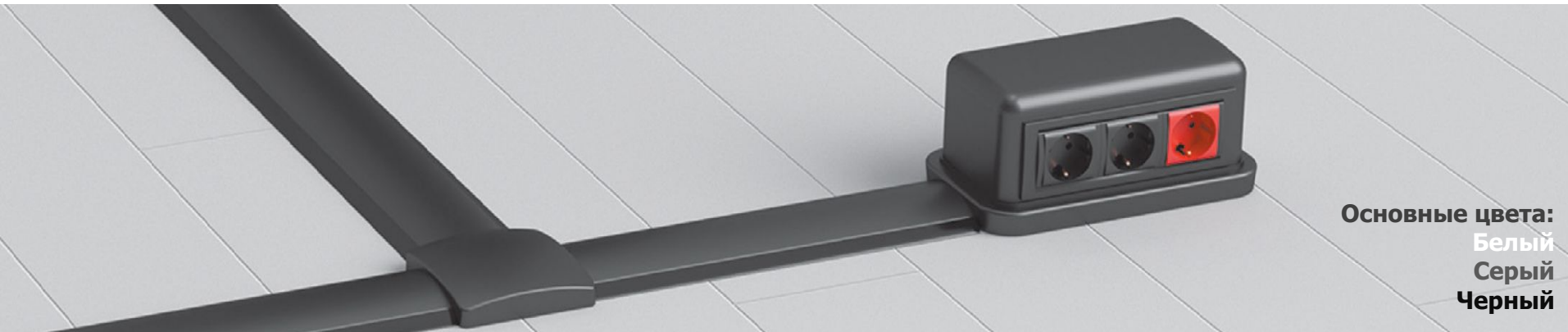
МУЛЬТИМЕДИЙНАЯ  
РОЗЕТКА



USB ЗАРЯДНОЕ  
УСТРОЙСТВО

**ОДИН ПОСТ СОСТОИТ ИЗ 2 МОДУЛЕЙ**

# НАПОЛЬНЫЕ КАБЕЛЬ КАНАЛЫ И АКСЕССУАРЫ



Основные цвета:  
Белый  
Серый  
Черный

ИМЕЮТ НЕ ТАК МНОГО ТИПОРАЗМЕРОВ КАК НАСТЕННЫЕ И НЕ ВСЕ ПРОИЗВОДИТЕЛИ УМЕЮТ ИХ ДЕЛАТЬ.  
ОТЛИЧИТЕЛЬНАЯ ОСОБЕННОСТЬ – ПО НИМ МОЖНО ХОДИТЬ (ОТРЕЗОК НАПОЛЬНОГО КОРОБА ДЛИНОЙ 5 СМ ВЫДЕРЖИВАЕТ НАГРУЗКУ В 100 КГ)



НАКЛАДКА НА СТЫК КРЫШЕК



ТРОЙНИК, А ТАКЖЕ РАСПАЕЧНАЯ КОРОБКА



УГОЛ ПЛОСКИЙ

# ОРГАНИЗАЦИЯ РАБОЧЕГО МЕСТА



## НАПОЛЬНЫЕ ЛЮЧКИ

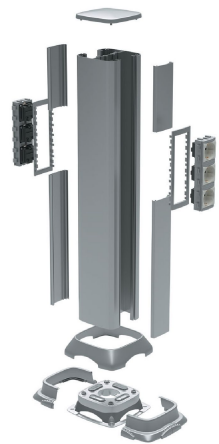


## НАПОЛЬНЫЕ БАШЕНКИ



# ОРГАНИЗАЦИЯ РАБОЧЕГО МЕСТА. АЛЮМИНИЕВЫЕ КОЛОННЫ

- ЧАЩЕ ВСЕГО ИСПОЛЬЗУЕТСЯ В ОПЕНСПЭЙСАХ.
- ПОДВОД КАБЕЛЕЙ МОЖНО ОСУЩЕСТВИТЬ ЧЕРЕЗ ПОТОЛОК, ПОЛ ИЛИ УСТАНОВЛИВАТЬСЯ В РАСПОРКУ ПОЛ - ПОТОЛОК.
- ВЫСОТА МОЖЕТ ДОСТИГАТЬ 4,5 МЕТРОВ.

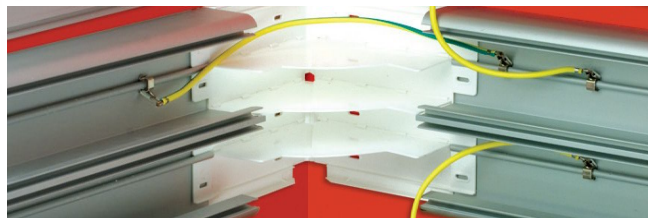
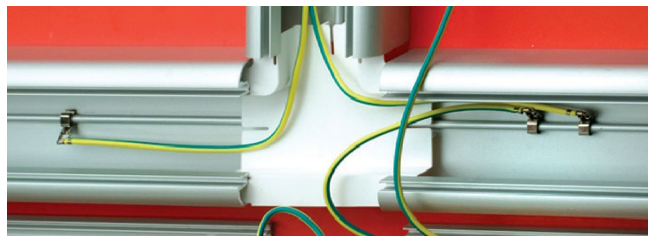


ПРОСТО  
НАПОЛЬНЫЕ  
КОЛОННЫ  
РАЗНОЙ  
ВЫСОТЫ  
ОТ 0,25-1 МЕТРА



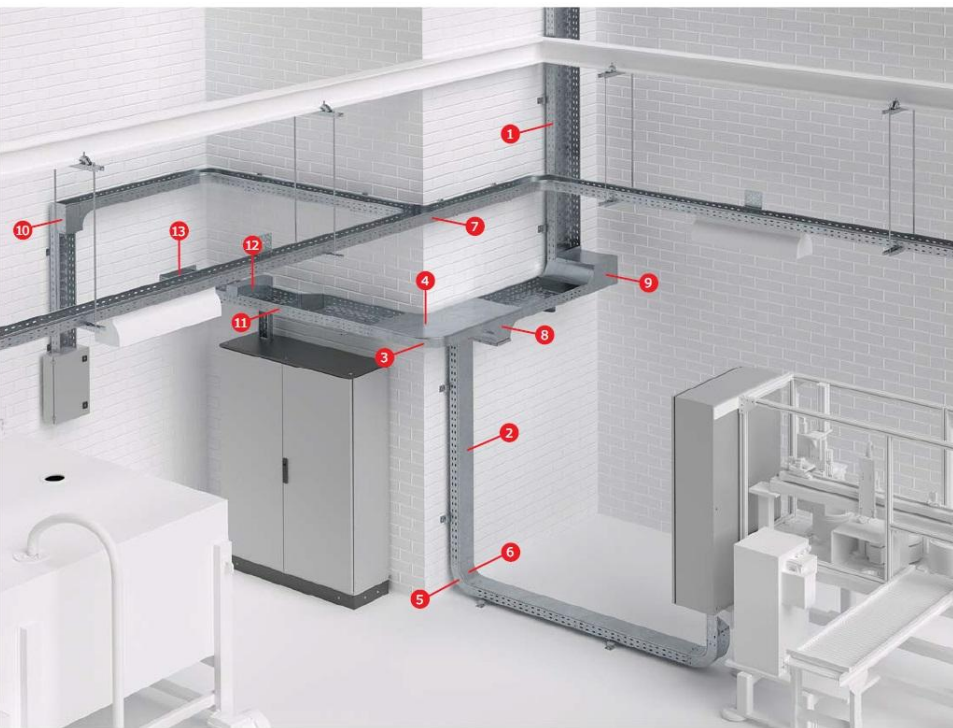
# АЛЮМИНИЕВЫЕ КАБЕЛЬ-КАНАЛЫ

НЕ ТАК МНОГО ТИПОРАЗМЕРОВ КАК У ПЛАСТИКА.  
ЧАЩЕ ВСЕГО ВСТРЕЧАЕТСЯ ДИАПАЗОН 90-140\*50.  
ПРЕМИУМ РЕШЕНИЕ.





# ЛИСТОВЫЕ МЕТАЛЛИЧЕСКИЕ ЛОТКИ. ПРИМЕР СИСТЕМЫ



- 1 Лоток перфорированный
- 2 Крышка на прямой элемент
- 3 Угол горизонтальный CPO 90
- 4 Крышка на угол горизонтальный CPO 90
- 5 Угол вертикальный внутренний CS 90
- 6 Крышка на угол вертикальный внутренний CS 90
- 7 Ответвитель T-образный DPT
- 8 Ответвитель T-образный вертикальный TDSA – переходник
- 9 Угол вертикальный внутренний, переходник CSSS 90
- 10 Угол вертикальный внешний CDSD 90
- 11 Переходник левосторонний RRS
- 12 Ответвитель-крышка T-образный вертикальный вниз DDS
- 13 Соединительный фланец FR

# ЛИСТОВЫЕ МЕТАЛЛИЧЕСКИЕ ЛОТКИ

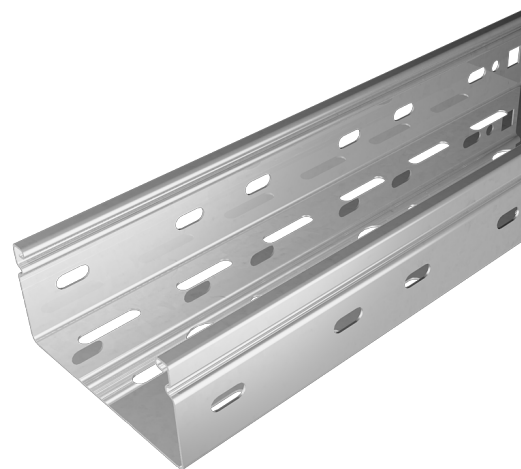
**НАЗНАЧЕНИЕ** - ПОСТРОЕНИЕ КАБЕЛЬНЫХ ТРАСС ДЛЯ ПРОКЛАДКИ ПРОВОДОВ И КАБЕЛЕЙ.



**НЕПЕРФОРИРОВАННЫЙ**

## **РАЗМЕРЫ:**

- **Ширина** от 50, 80, 100, 150, 200, 300, 400, 500, 600 мм
  - **Высота** от 35, 50, 80, 100 мм
    - **Длина** 2 и 3 метра
- **Толщина стенки** 0,5; 0,7; 1; 1,2; 1,5 мм



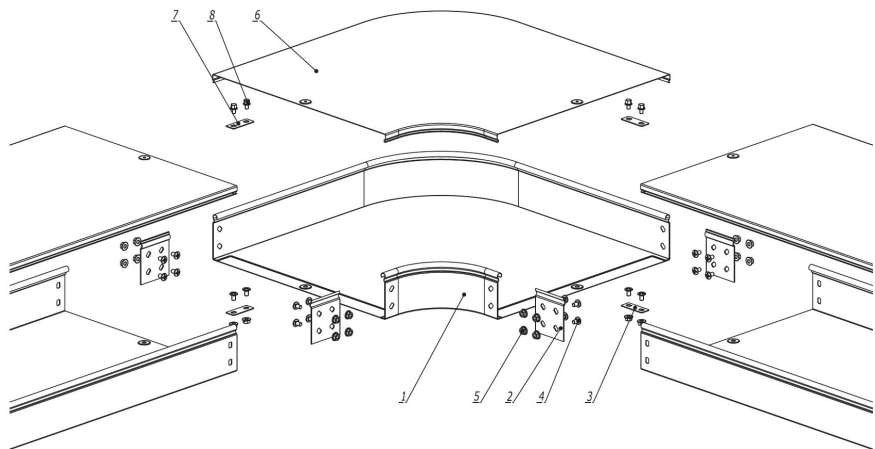
**ПЕРФОРИРОВАННЫЙ**

## **ИСПОЛНЕНИЯ ЛИСТОВЫХ ЛОТКОВ:**

- сталь, оцинкованная по методу Сендимира (по умолчанию)
- горячее цинкование погружением после изготовления (HDZ).
  - нержавеющая сталь (INOX)
- цинк-ламельное покрытие (ZL) (фишка ДКС, аналог горячего цинкования)



# ЛИСТОВЫЕ МЕТАЛЛИЧЕСКИЕ ЛОТКИ. СХЕМА МОНТАЖА И АКСЕССУАРЫ



КРЫШКА НА ПРЯМОЙ ЭЛЕМЕНТ  
ПОДБИРАЕТСЯ К ЛОТКУ ПО  
ШИРИНЕ И ДЛИНЕ.



УГОЛ ГОРИЗОНТАЛЬНЫЙ 90 ГР.  
ПОДБИРАЕТСЯ ПО ШИРИНЕ И  
ВЫСОТЕ ЛОТКА



УГОЛ ВЕРТИКАЛЬНЫЙ  
ВНУТРЕННИЙ 90 ГР. ПОДБИРАЕТСЯ  
ПО ШИРИНЕ И ВЫСОТЕ ЛОТКА



УГОЛ ВЕРТИКАЛЬНЫЙ ВНЕШНИЙ  
90 ГР.

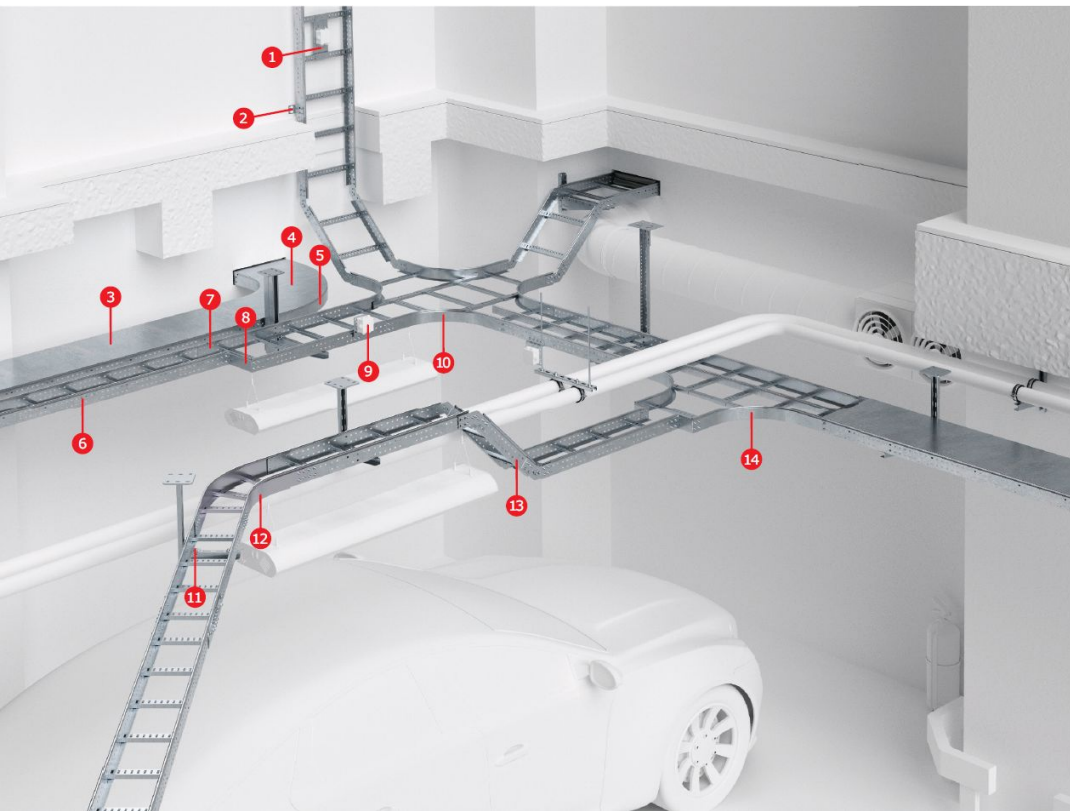


КРЫШКА НА УГОЛ  
ГОРИЗОНТАЛЬНЫЙ 90 ГР.  
ПОДБИРАЕТСЯ ПО ШИРИНЕ УГЛА.



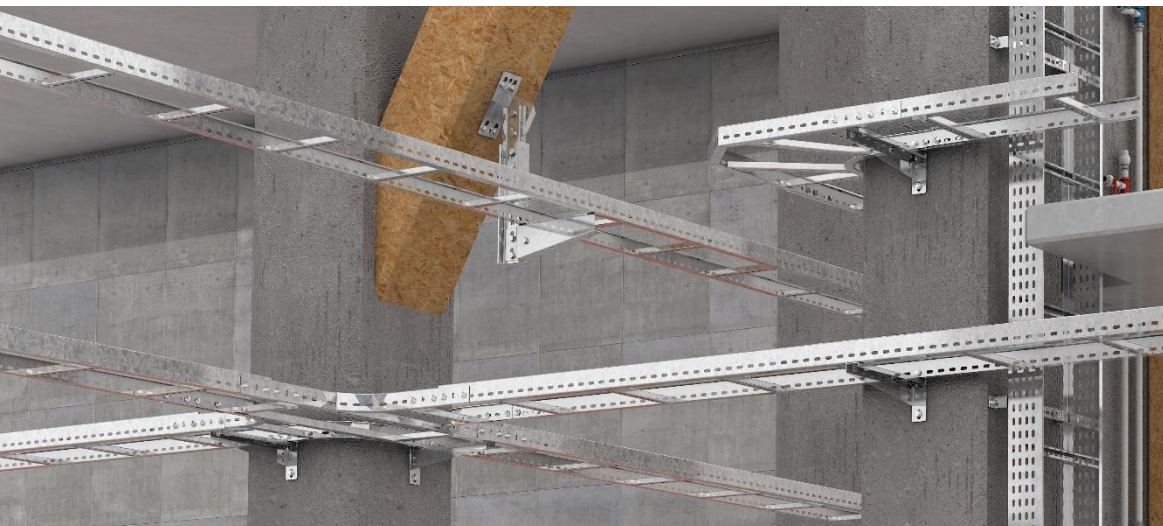
ОТВЕТВИТЕЛЬ Т-ОБРАЗНЫЙ

# ЛЕСТНИЧНЫЕ ЛОТКИ. ПРИМЕР СИСТЕМЫ



1. Монтажная пластина горизонтальная
2. Стеновое крепление
3. Крышка прямого элемента
4. Крышка аксессуара
5. Поворот на 90 град
6. Прямой элемент
7. Усиленный соединитель
8. Упрощенная редукция
9. Монтажная пластина вертикальная
10. Х-образный ответвитель
11. Прижим лотка
12. Поворот на 45 град
13. Угол вертикальный шарнирный
14. Т-образный ответвитель

# ЛЕСТНИЧНЫЕ ЛОТКИ



ОСНОВНОЕ ОТЛИЧИЕ ОТ ЛИСТОВЫХ ЛОТКОВ - ЭТО  
ВЫСОКАЯ НЕСУЩАЯ СПОСОБНОСТЬ  
(ОТ 250КГ НА ПРОЛЕТЕ 1,5 МЕТРА, И ДО 120КГ НА  
ПРОЛЕТЕ 3 МЕТРА)

## РАЗМЕРЫ:

- **Ширина** от 200, 300, 400, 500, 600, 700, 800, 900, 1000 мм
- **Высота** от 50, 80, 100, 150, 200 мм
- **Длина** 3 и 6 метра
- **Толщина стенки** 1; 1,2; 1,5; 2 мм

## ИСПОЛНЕНИЯ ЛЕСТНИЧНЫХ ЛОТКОВ:

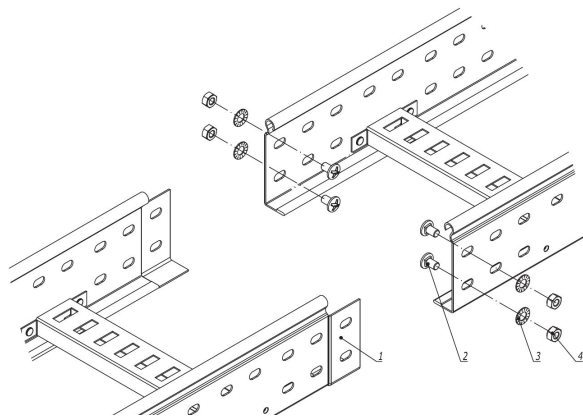
- сталь, оцинкованная по методу Сендзимира (по умолчанию)
- горячее цинкование погружением после изготовления (HDZ).
- нержавеющая сталь (INOX)
- цинк-ламельное покрытие (ZL) (фишка ДКС, аналог горячего цинкования)



# ЛЕСТНИЧНЫЕ ЛОТКИ. СХЕМА МОНТАЖА И АКСЕССУАРЫ



1. Лоток лестничный прямой элемент
2. Угол вертикальный шарнирный
3. Винт с гладкой головкой
4. Гайка с насечкой



1. Лоток лестничный прямой элемент
2. Винт
3. Гайка шестигранная
4. Шайба стопорная



**УГОЛ  
ГОРИЗОНТАЛЬНЫЙ 90**



**УГОЛ  
ГОРИЗОНТАЛЬНЫЙ 45**



**Т-ОБРАЗНЫЙ  
ОТВЕТВИТЕЛЬ**



**Х-ОБРАЗНЫЙ  
ОТВЕТВИТЕЛЬ**



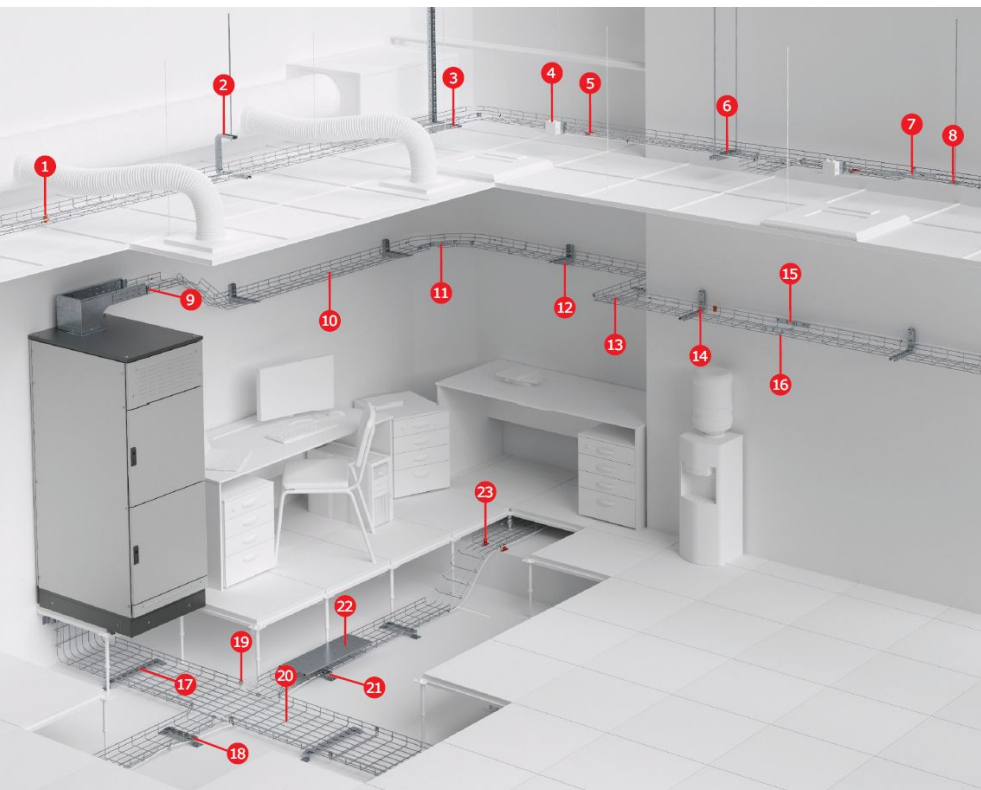
**УГОЛ ВЕРТИКАЛЬНЫЙ  
ШАРНИРНЫЙ**



**СОЕДИНИТЕЛЬ**



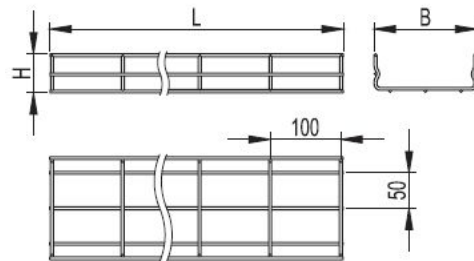
# ПРОВОЛОЧНЫЕ ЛОТКИ. ПРИМЕР СИСТЕМЫ



1. Клемма заземления
2. Легкая консоль потолочная
3. Консоль для проволочного лотка
4. Монтажная плата
5. Ограничитель радиуса изгиба кабеля
6. С-образный профиль
7. Соединительная пластина с отверстием по центру
8. Пластина для подвеса на шпильке
9. Переходник с проволочного на листовый
10. Проволочный лоток
11. Соединитель
12. Консоль
14. Легкая консоль
17. Крепление к стене для вертикального монтажа
19. Крепежный комплект
20. Проволочный лоток
22. Крышка с заземлением на лоток
23. Комплект крепления для напольной установки

# ПРОВОЛОЧНЫЕ ЛОТКИ. ПРИМЕР СИСТЕМЫ

**НАЗНАЧЕНИЕ** - ПРОКЛАДКА ПРЯМЫХ УЧАСТКОВ КАБЕЛЬНОЙ ТРАССЫ,  
ИЗГОТОВЛЕНИЕ ПОВОРОТОВ И РАЗВЕТВЛЕНИЙ ДЛЯ КАБЕЛЬНОЙ ТРАССЫ.



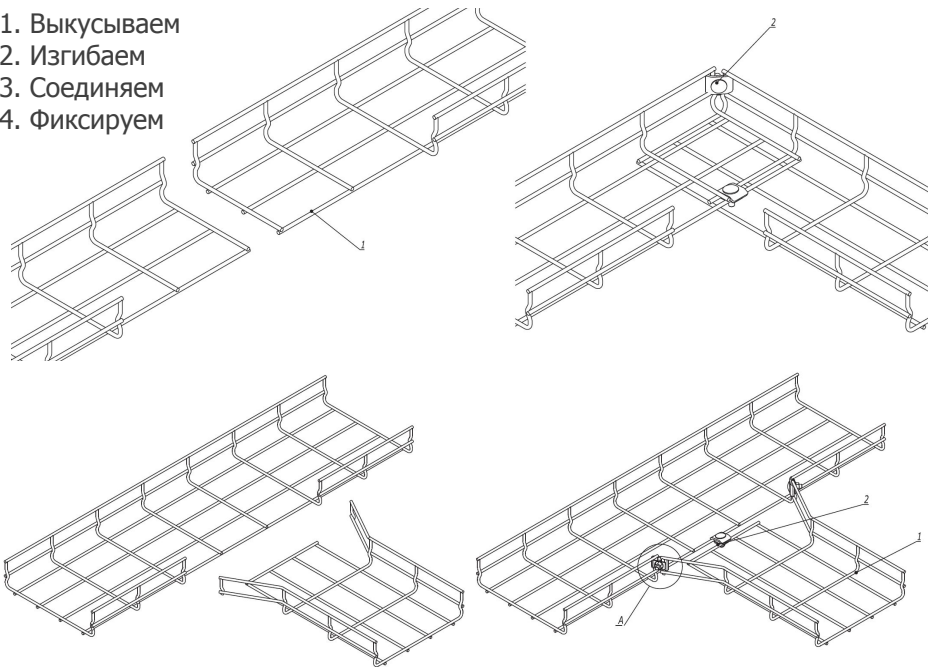
## РАЗМЕРЫ:

- **Ширина** от 50, 80, 100, 150, 200, 300, 400, 500, 600 мм
- **Высота** от 30, 50, 80, 100 мм
- **Длина** 2 и 3 метра
- **Диаметр проволоки** 4; 5 мм

# ПРОВОЛОЧНЫЕ ЛОТКИ. СХЕМА МОНТАЖА И АКСЕССУАРЫ

**ОСНОВНОЙ АКСЕССУАР** – ЭТО МОНТАЖНЫЙ КОМПЛЕКТ КОТОРЫЙ ПРИМЕНЯЕТСЯ ДЛЯ СОЕДИНЕНИЯ ПРОВОЛОЧНЫХ ЛОТКОВ ВСТЫК, А ТАКЖЕ ПРИ ИЗГОТОВЛЕНИИ СИСТЕМНЫХ АКСЕССУАРОВ (ПОВОРОТЫ, Т-ОБРАЗНЫЕ ОТВОДЫ, РЕДУКЦИИ И Т. Д.).

1. Выкусываем
2. Изгибаем
3. Соединяем
4. Фиксируем



КУСАЧКИ ДЛЯ ПРОВОЛОЧНЫХ ЛОТКОВ

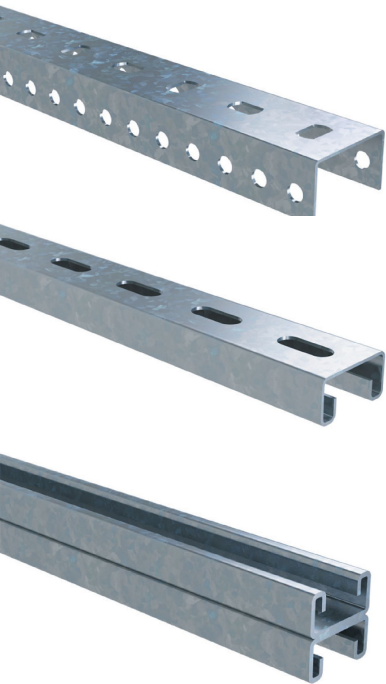


СОЕДИНИТЕЛЬ С ОТВЕРСТИЯМИ



# МОНТАЖНЫЕ ЭЛЕМЕНТЫ ДЛЯ ЛОТКОВ

АКТУАЛЬНО ДЛЯ ВСЕХ ТИПОВ ЛОТКОВ



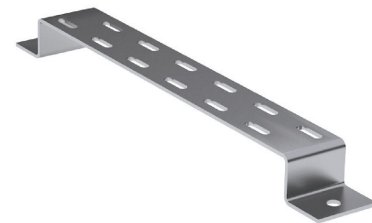
## ПРОФИЛИ:

- МОНТАЖ КОНСОЛЕЙ
- ПОДВЕСЫ НА ШПИЛЬКАХ
- КРЕПЛЕНИЯ К СТЕНАМ



## КОНСОЛИ:

- КРЕПЛЕНИЕ К СТЕНЕ
- К ПОТОЛКУ
- К ПРОФИЛЮ
- ПОДВЕС НА ШПИЛЬКЕ

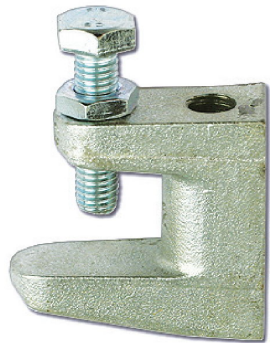


СКОБА ДЛЯ ВЕРТИКАЛЬНОГО,  
НАПОЛЬНОГО МОНТАЖА ЛОТКОВ



ШПИЛЬКА РЕЗЬБОВАЯ

## КРЕПЕЖИ (МЕТИЗЫ)



## ПОМОГИТЕ ДАШЕ НАЙТИ...

1. Болт
2. Гайку
3. Анкер стальной забивной
4. Дюбель с саморезом
5. Шпильку
6. Саморез
7. Стандартный дюбель
8. Шайбу
9. Гайку с насечкой
10. Шайбу – гровер
11. Струбцину
12. Винт с гладкой головкой
13. Стандартный анкер с болтом
14. Дюбель для газобетона
15. Анкер-клин потолочный