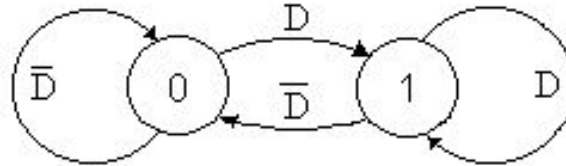


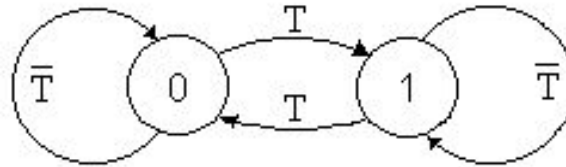
Классификация триггеров

По логике функционирования:

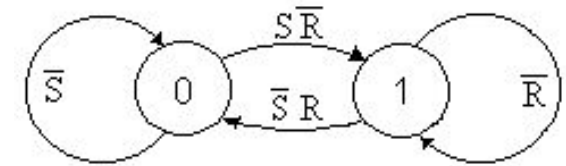
- D-триггеры;



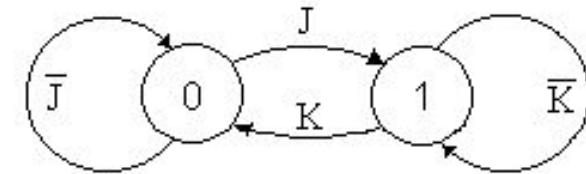
- T-триггеры;



- RS-триггеры;



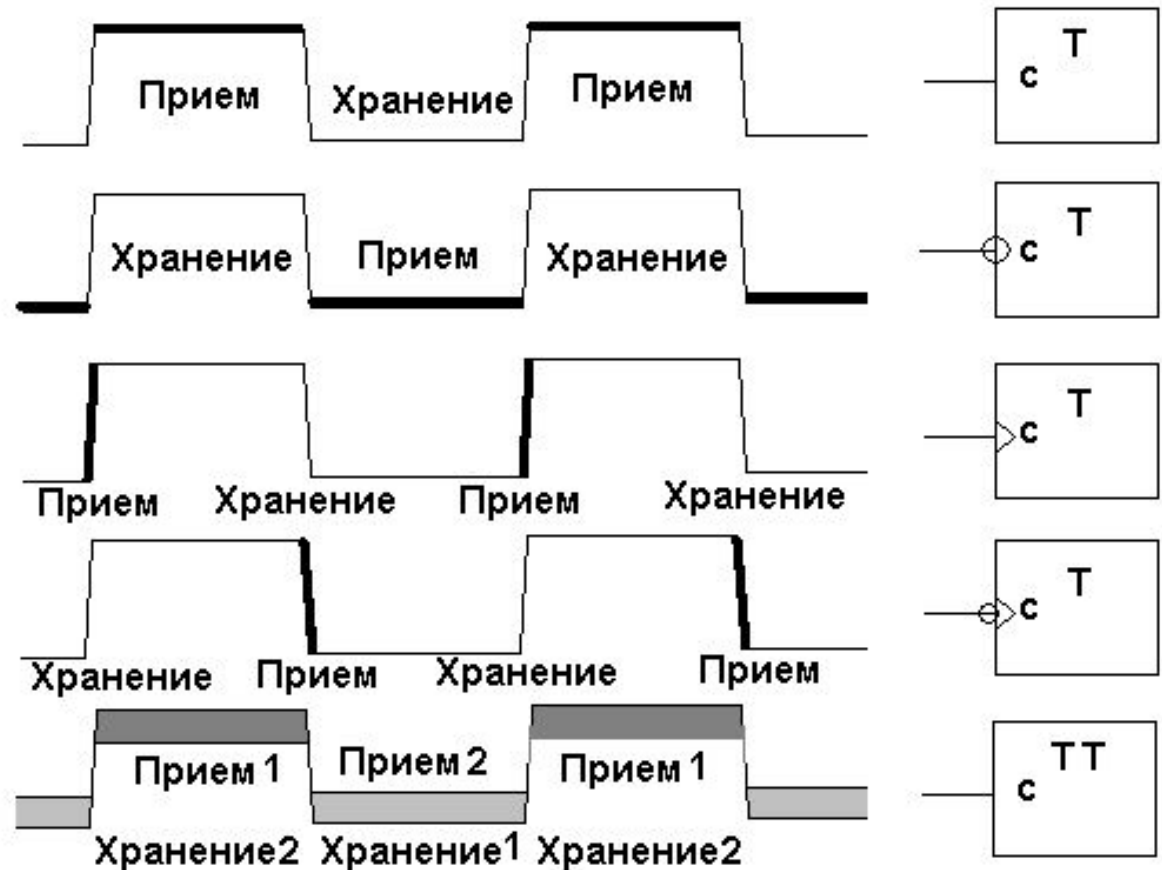
- JK-триггеры;



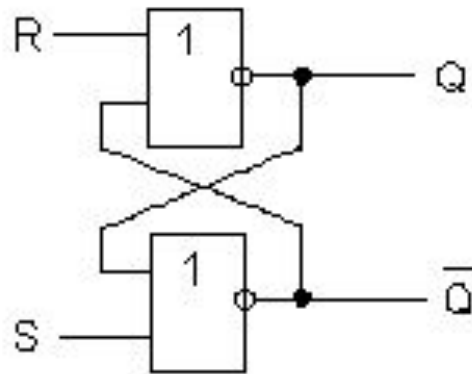
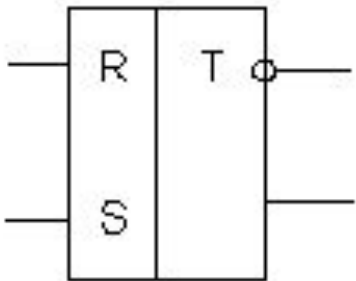
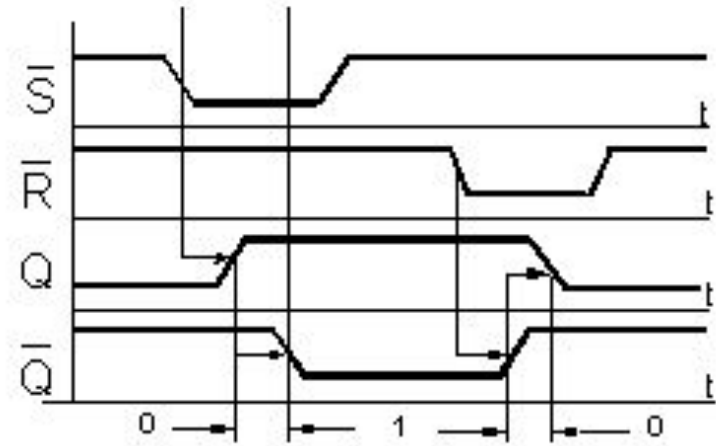
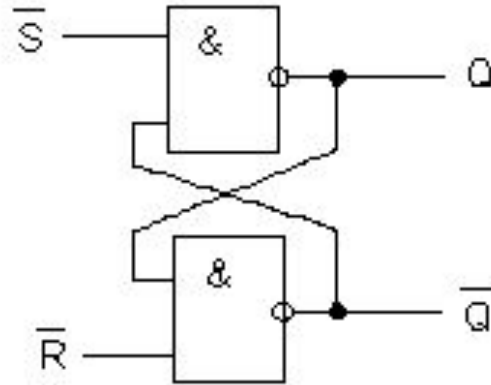
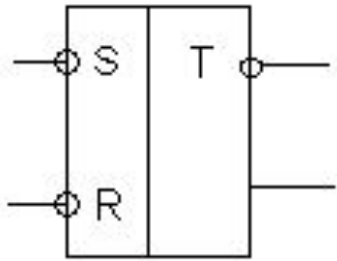
- комбинированные.

По способу записи информации:

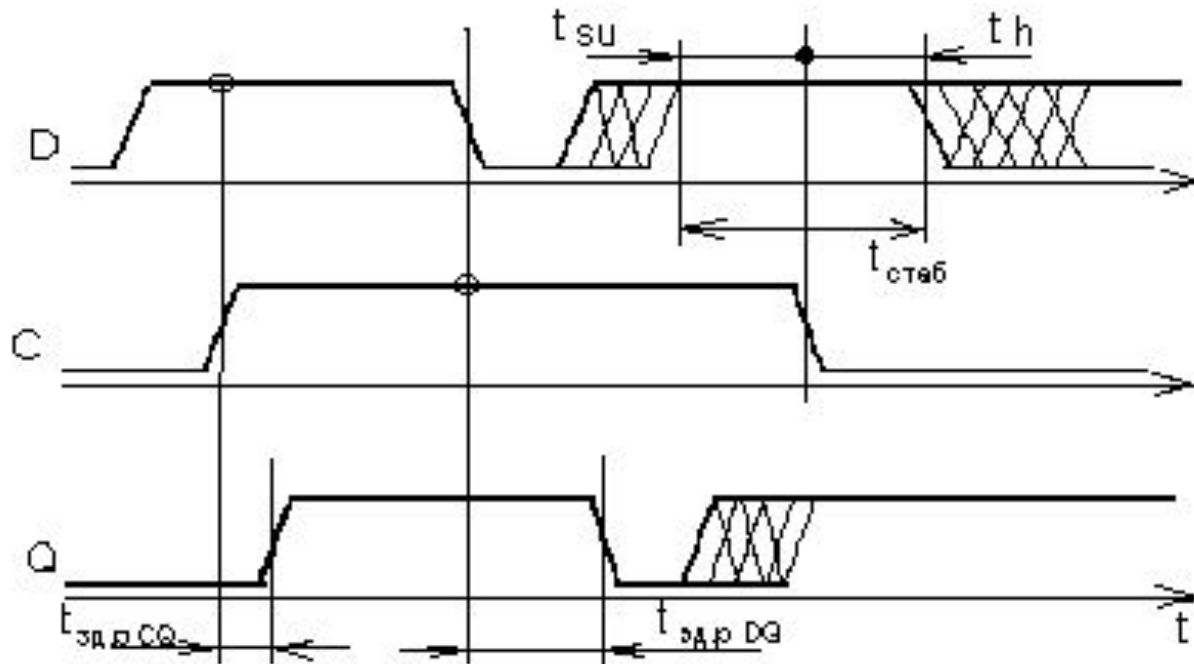
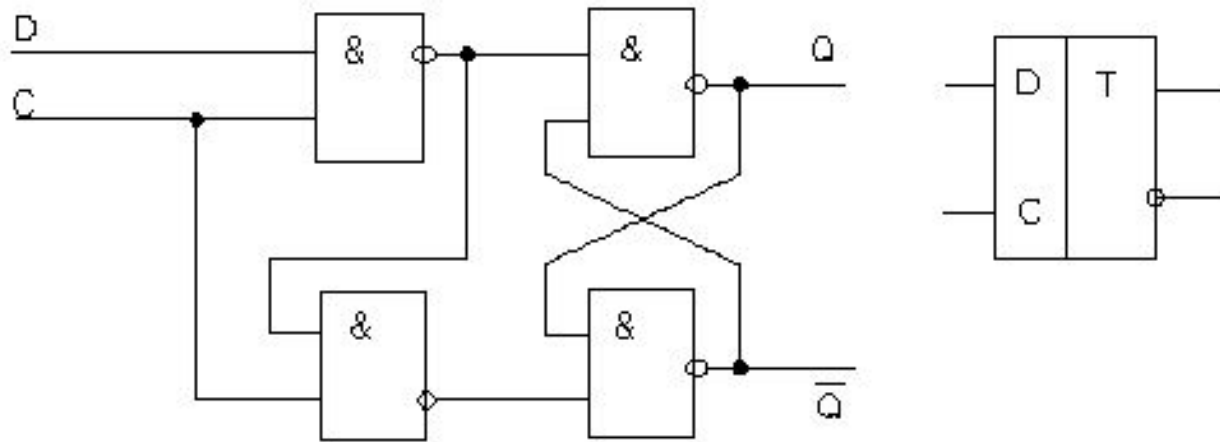
- асинхронные триггеры;
- синхронные триггеры:
 - управляемые (синхронизируемые) уровнем;
 - управляемые (синхронизируемые) фронтом;
 - двухступенчатые.



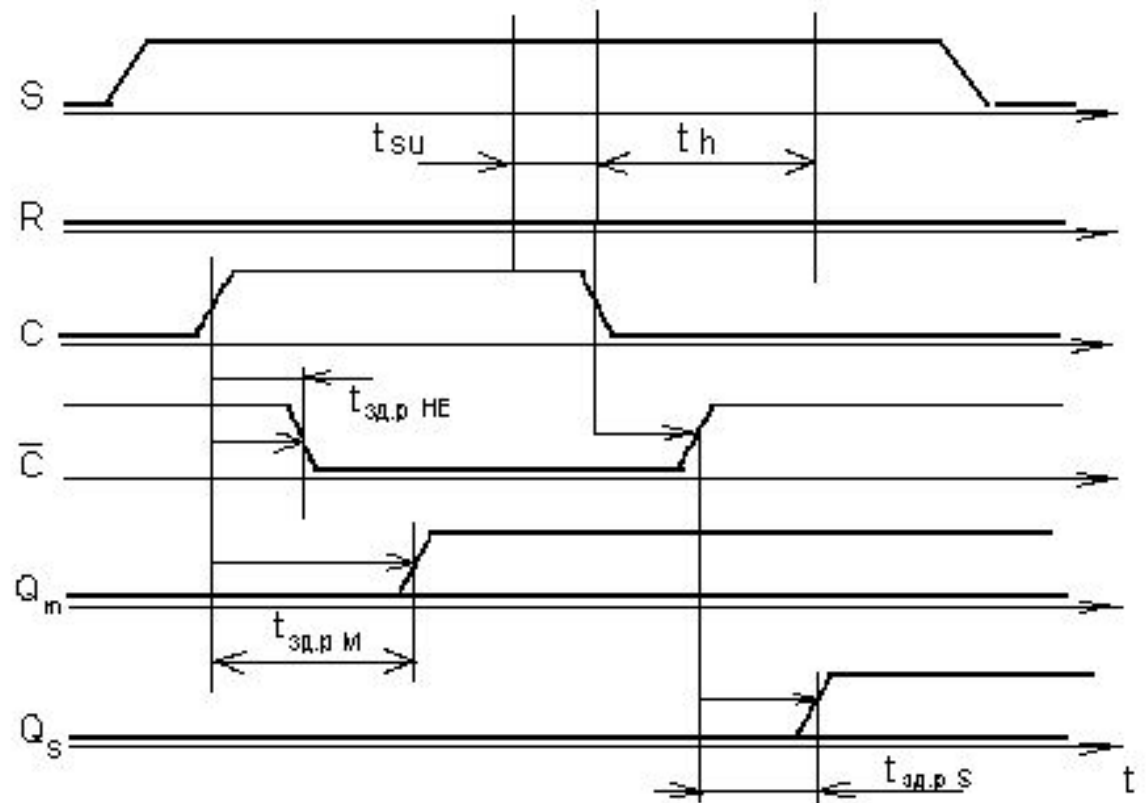
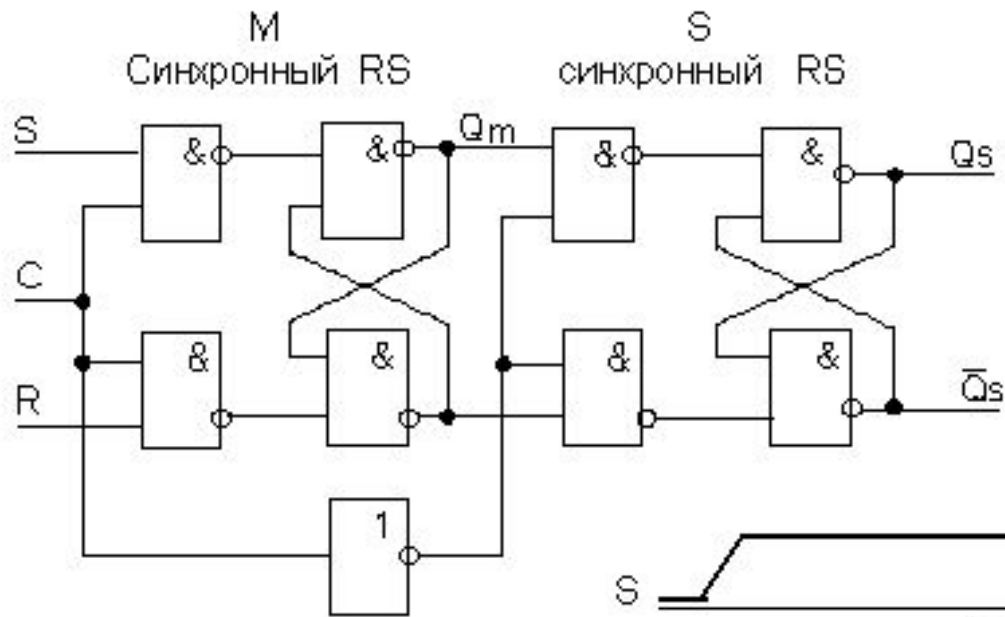
Асинхронные триггеры

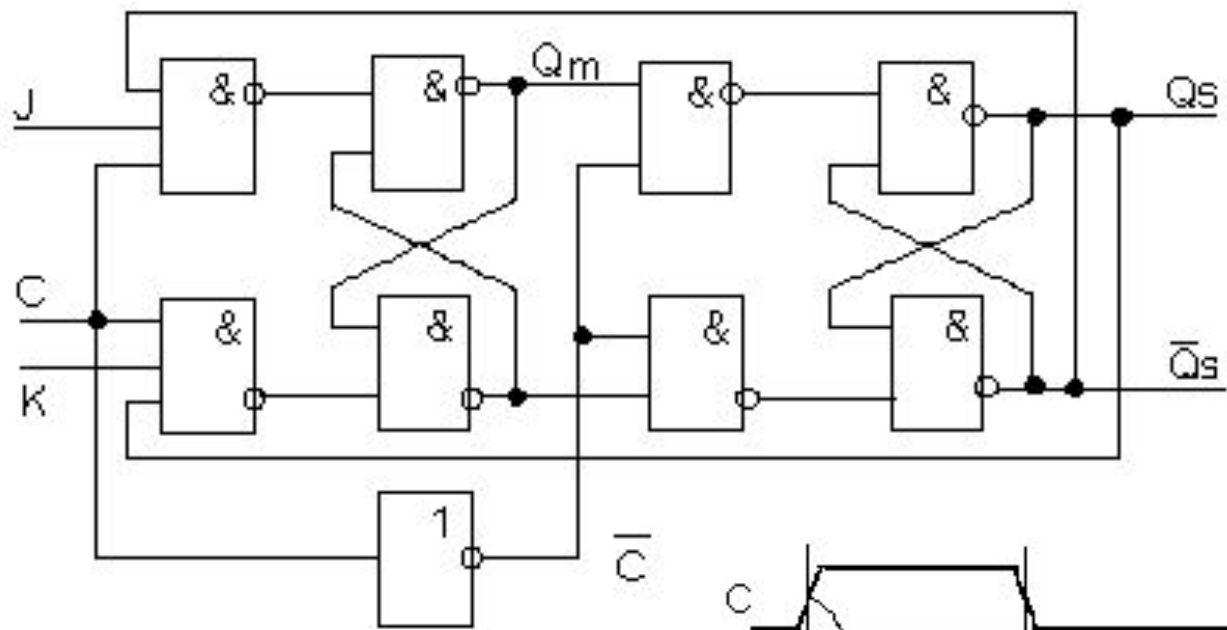


Триггеры, синхронизируемые уровнем (прозрачные защелки)

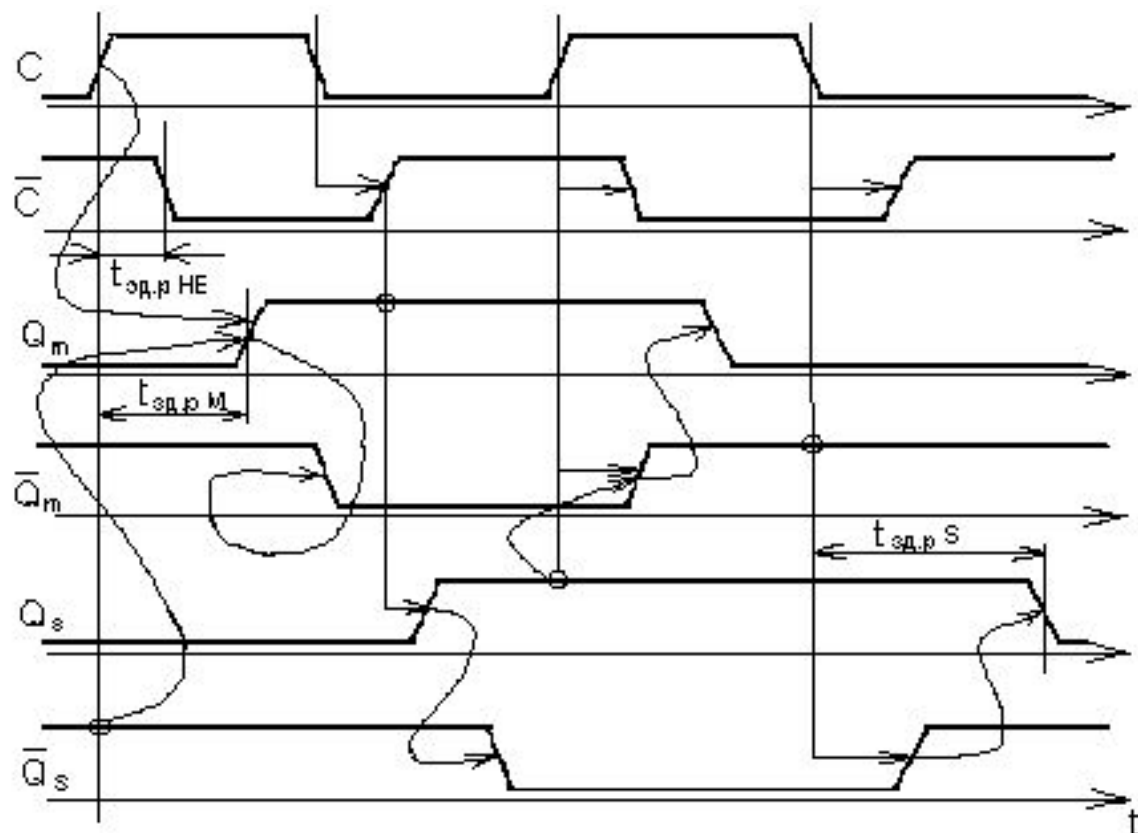


Двухступенчатые триггеры

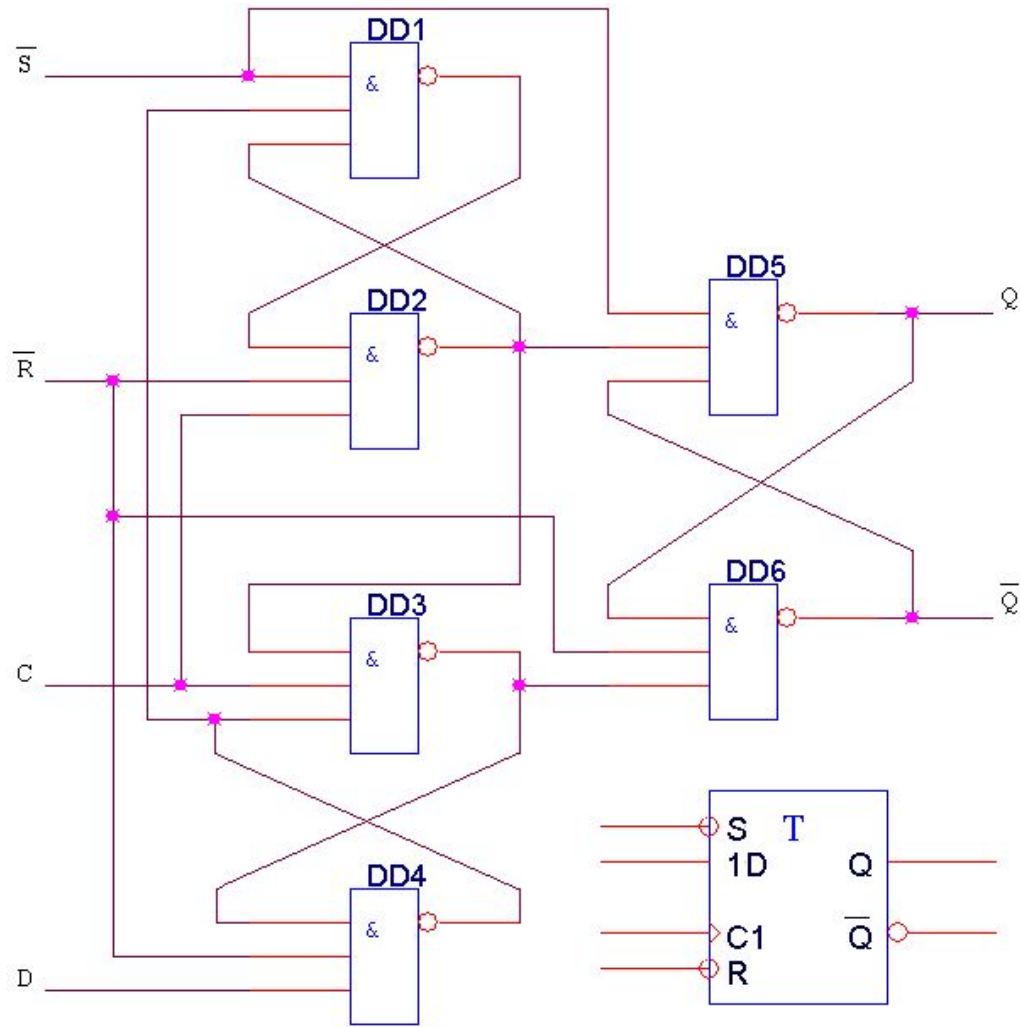




$$J = K = 1$$



Триггер 155ТМ2



Триггер 155ТВ9

