

**Системы контроля и управления доступом (СКУД)
на основе электронных и механических замковых
цилиндров компании Winkhaus (Германия)**

ООО "ИНТБК" -
www.intbk.ru

Контроль и управление доступом



Основная задача — управление доступом на заданную территорию (кого пускать, в какое время и на какую территорию), включая также

- ограничение доступа на заданную территорию
- идентификация лица, имеющего доступ на заданную территорию

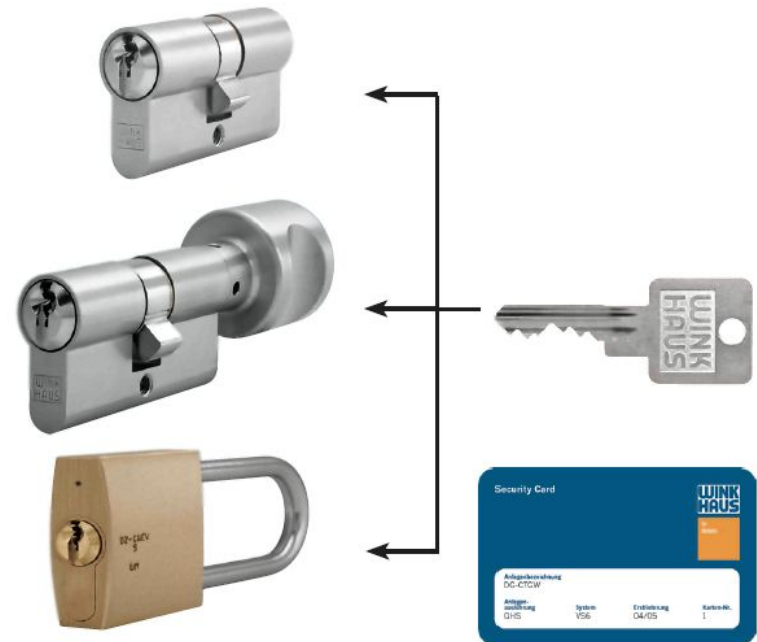
Дополнительные задачи:

- учёт рабочего времени;
- расчет заработной платы (при интеграции с системами бухгалтерского учёта);
- ведение базы персонала / посетителей;
- интеграция с существующими на объекте системами безопасности (видеонаблюдение, охранная, пожарная).

Системы доступа на основе механических цилиндров Winkhaus

Особенности:

- Возможность построения сложных систем на больших объектах.
- Невысокая стоимость системы доступа.
- Карточка безопасности на систему, невозможность изготовить дубликат ключа.
- Надежная защита от взлома и вскрытия
- У пользователя системы всего один ключ от всех дверей, в которые ему разрешен доступ



СКУД на основе замковых цилиндров компании Winkhaus

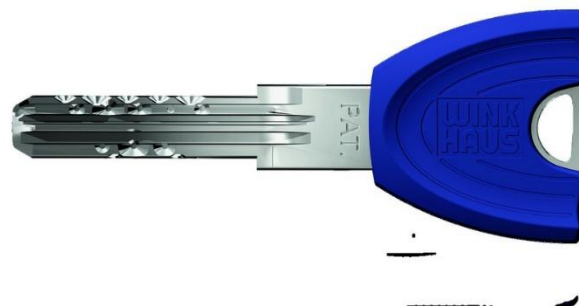
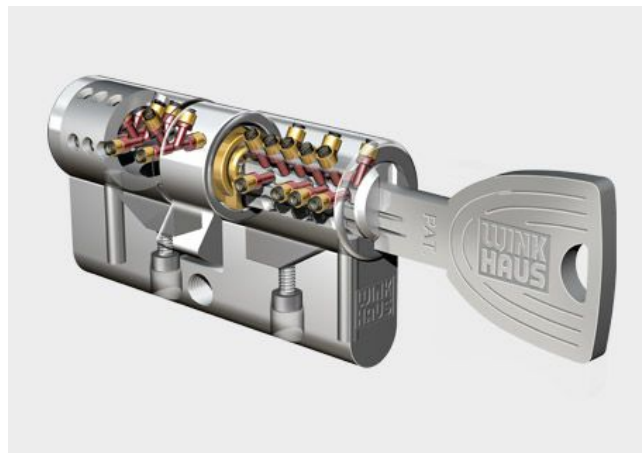
Ключи механических систем доступа Winkhaus

Особенности:

- Каждый ключ имеет индивидуальный выгравированный номер, который может быть присвоен конкретному пользователю при выдаче ключа.
- Профиль ключа имеет патент до 2028 года, в России дубликаты не производятся.
- Для каждого ключа имеется возможность использования накладок на его «головку» пяти различных цветов, а также применения транспондера для совмещения функций ключа и СКУД на smart-картах.



Механические цилиндры X-tra от Winkhaus



ОСОБЕННОСТИ И ОТЛИЧИЯ ОТ ДРУГИХ ЦИЛИНДРОВ:

Модульное строение цилиндра предоставляет возможность изменения его длины

Отсутствуют вертикальные штифты

Защита от высверливания и вытягивания, согласно VdS 2156, класс B(+)

Объекты в Москве



Сбербанк РФ



Объекты в Москве



Гостиница «Националь»



Объекты в Москве

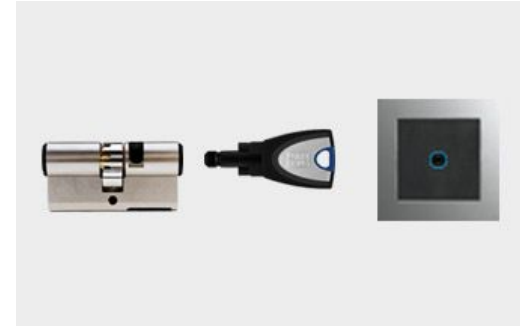


Автосалоны «Авилон» на Волгоградском проспекте



СКУД на основе электронных цилиндров Winkhaus

Система **blueSmart**. Предназначена для любых объектов корпоративного сектора (объекты с количеством точек доступа до 196.000 ед.);

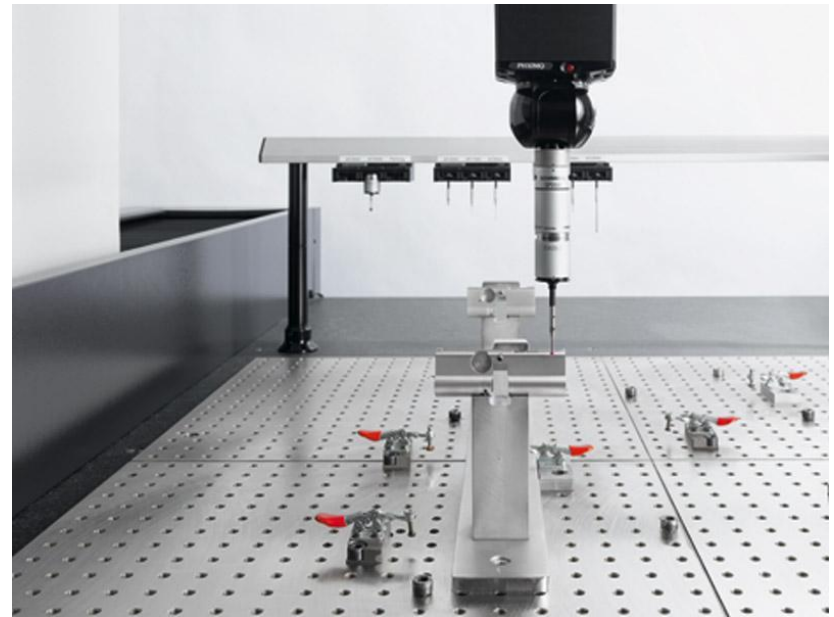


Система **blueCompact**. Для небольших по количеству точек доступа объектов (до 25 ед.) и частных клиентов. Управление осуществляется через приложение для смартфона.



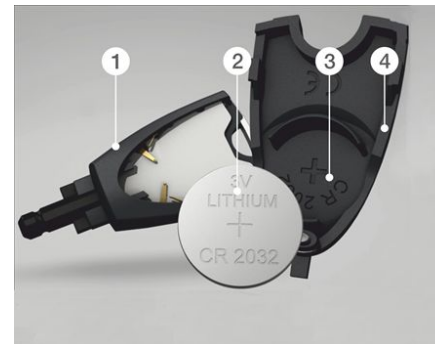
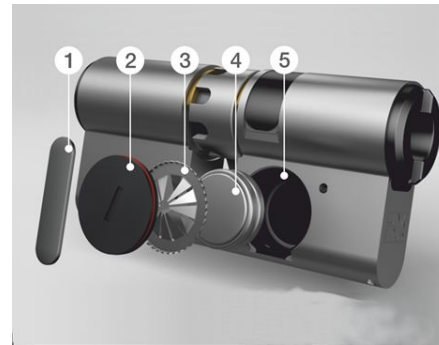
Качество продукции Winkhaus

Все цилиндры Winkhaus производятся согласно требованиям норм стандартов серии **ISO 9001** на предприятии Winkhaus Sicherheits Systeme в г. Мюнстер.



Характеристики цилиндров

- Сертификаты соответствия ведущих институтов Европы
- Высочайшая степень защиты от взлома, вытягивания и пр.
- Класс защиты от пыли и влаги: IP 67
- Температурный диапазон: от - 25°C до + 65°C
- Встроенные часы и календарь для фиксации времени доступа
- 2000 ячеек памяти о событиях доступа
- Информирование пользователя/администратора о состоянии заряда батареи
- Заряд батареи: до 120 000 циклов открываний или до 10 лет работы

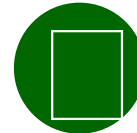
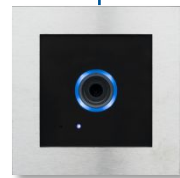


СКУД blueSmart на основе электронных цилиндров

Программатор



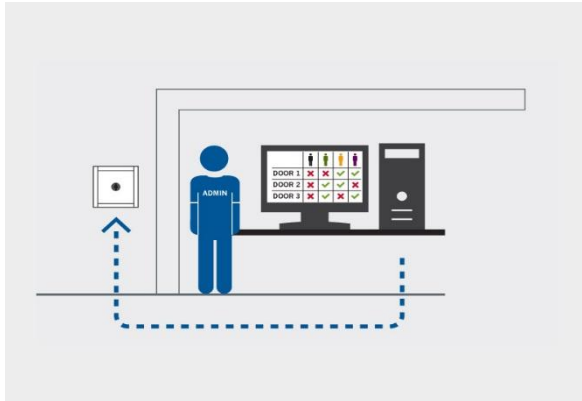
Компоненты точек доступа (цилиндр, «электронная дверная ручка», считывающее устройство offline)



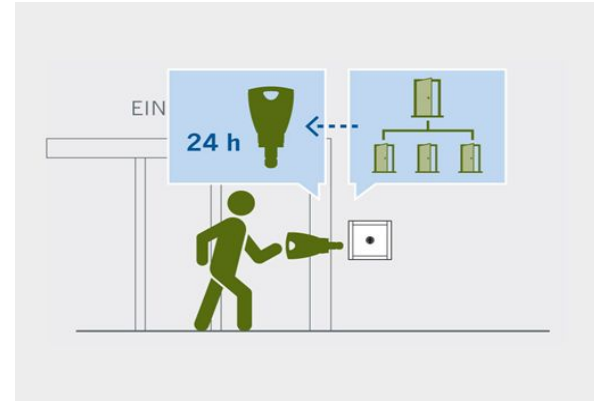
Online-считыватель системы blueSmart

- До 196000 элементов системы
- Простота монтажа (никаких проводов)
- Online-устройства только на центральном входе
- Энергонезависимость системы
- Легкость администрирования (собственное ПО blueControl)

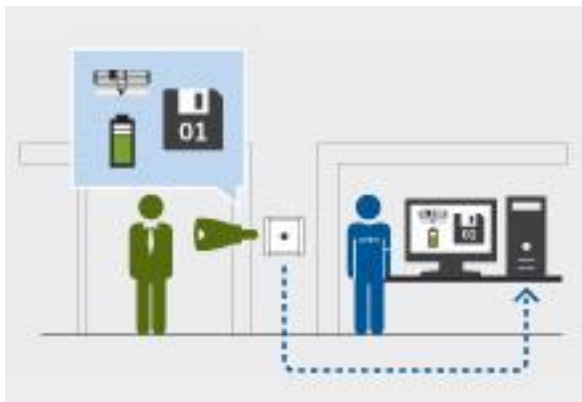
BlueSmart – удобство системы в монтаже, настройке и очевидные выгоды в повседневной эксплуатации



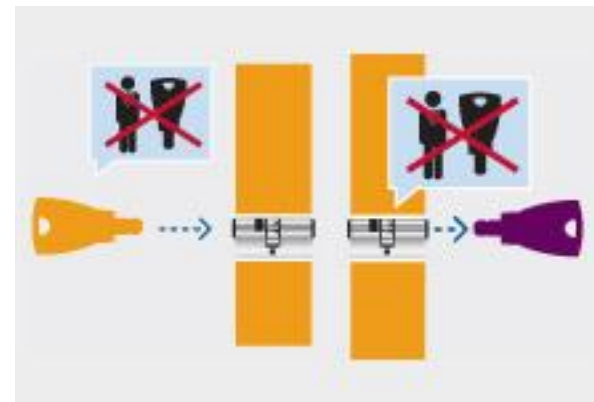
Управление правами доступа с Центрального Компьютера



Ежедневное обновление авторизации прав доступа



Протоколирование данных пользователя системы



Блокировка системы или отдельных замков в экстренных случаях

«Вирусное» распространение информации от Центрального компьютера Администратора системы до конкретных точек доступа:

Передача данных...

- от считывателя КПП на ключ
- от ключей в цилиндры
- от цилиндров на другие ключи и т. д.



Основные преимущества СКУД blueSmart

- Получена нотификация ФСБ на территории РФ
- Возможность построения СКУД со сложной иерархией.
- Гибкое управление (возможность обеспечения доступа в ограниченные часы и в определенные дни).
- Высокая степень защиты от вскрытия замка, взлома, высверливания, вытягивания, а также дублирования ключей.
- Возможность выгрузки данных в системы контроля и учета рабочего времени.
- Монтаж системы без проводов и штробления стен
- Низкие затраты на дальнейшее обслуживание системы, отсутствие потребности в резервных источниках электропитания и т.п.
- При переезде в новое здание/помещение система без проблем демонтируется и интегрируется на новом объекте



Возможности применения СКУД Winkhaus



- Объекты любой сложности (до 196000 точек доступа)
- Административные и ведомственные здания
- Складские и производственные помещения
- Научно-исследовательские институты
- Аэропорты, вокзалы
- Торговые центры, сетевые магазины
- Автосалоны
- Исторические объекты (музеи, выставки).
- Гостиницы, больницы, клиники.
- Идеальное решение для стеклянных дверей (офисные центры, банки и пр.)
- Интеграция с существующими СКУД (на основе smart-карт)



Интеллектуальная система доступа blueCompact



Amaestramiento Electrónico BlueCompact



СКУД blueCompact

blueCompact – это идеальный продукт для «умного дома», а также для частных домов, офисных и общественных зданий (поликлиник, юридических контор, аптек, гостиниц, арендного жилья).

Система blueCompact позволяет быстро и легко программировать и изменять права доступа ключам и цилиндрам с помощью бесплатного Приложения blueCompact App для смартфона на русском языке, что обеспечивает максимальный комфорт в управлении и контроле доступа.

Система blueCompact не хранит данные в телефоне или «облаке», вся информация содержится на ключе-программаторе.

Приложение blueCompact App требует одной из следующих операционных систем:

Android версии не ниже 4.4

IOS версии не ниже 7



Преимущества СКУД blueCompact



- Нотификация ФСБ на территории РФ
- Безопасность. Цилиндры имеют очень высокую степень защиты от манипуляционного вскрытия. Пользовательские данные хранятся только на ключе
- Отсутствие затрат на дальнейшее обслуживание.
- Простота использования: удобное обслуживание и управление через приложение на вашем смартфоне.
- Гибкость: быстрая блокировка утерянного ключа.
- Online-Контроль: регистрация времени входа и выхода всех пользователей
- Online-Управление: дистанционное перепрограммирование прав доступа
- Безопасность: 128-битный динамический код RFID
- Простотой монтаж: легкая установка цилиндра не требующая проводки и гибкая возможность расширения системы.
- Возможность развернуть систему на новом объекте при переезде..



Особенности системы доступа blueCompact

Базовый комплект электронной системы blueCompact включает:

- Ключ-программатор (активный ключ) – 1 шт.
- Пользовательский ключ (пассивный ключ) - 4 шт.
- Карты безопасности для первичной инициализации системы и для возможности восстановления утерянного ключа-программатора – 2 шт.
- Электронные цилиндры для дверных замков

Базовый комплект системы blueCompact может быть расширен до 25 цилиндров и 99 ключей



Для кого подходит СКУД blueCompact

- Частное домовладение (коттеджи, таунхаусы)
- Квартиры в многоквартирных домах
- Частные медицинские клиники, стоматологии
- Юридические фирмы, нотариальные конторы
- Малые предприятия (малый и средний бизнес)
- Аптеки, бары, супермаркеты
- Сторонникам инновационных технологий не в ущерб безопасности объекта

