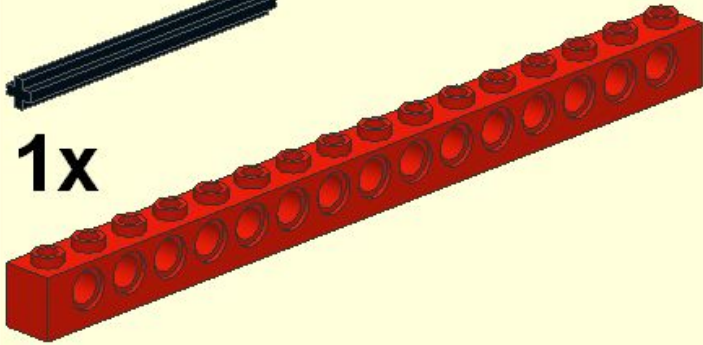


1

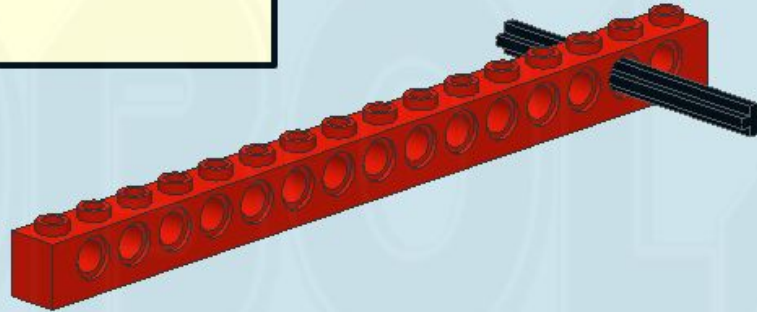
6



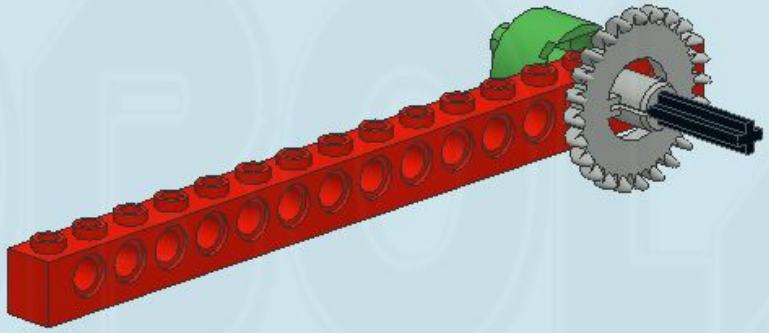
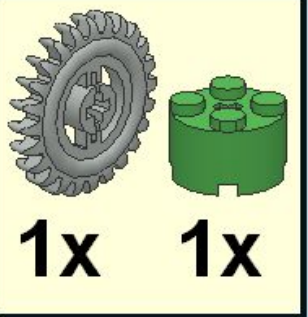
1x



1x

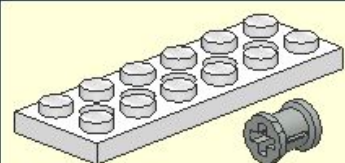


2



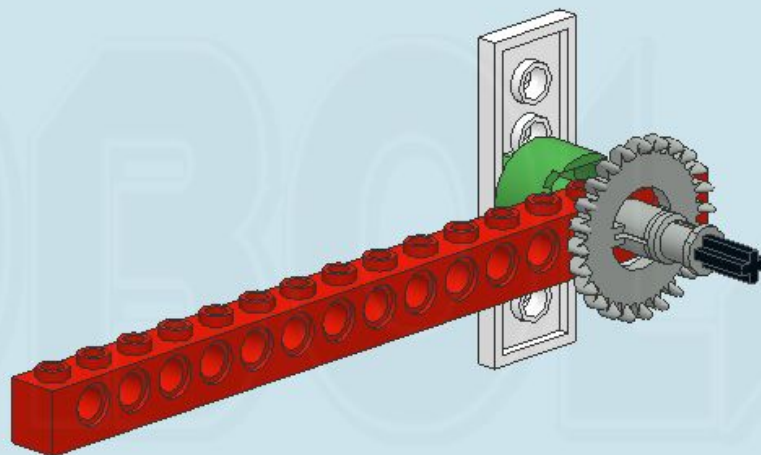
ROBOLAB

3

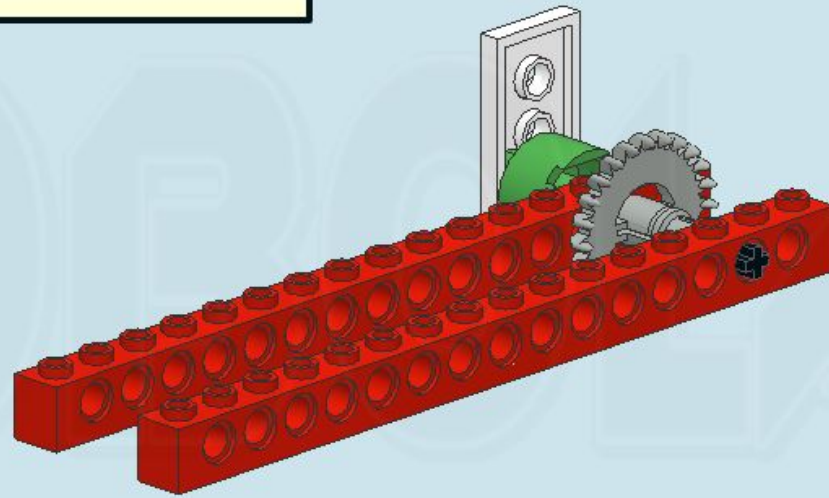
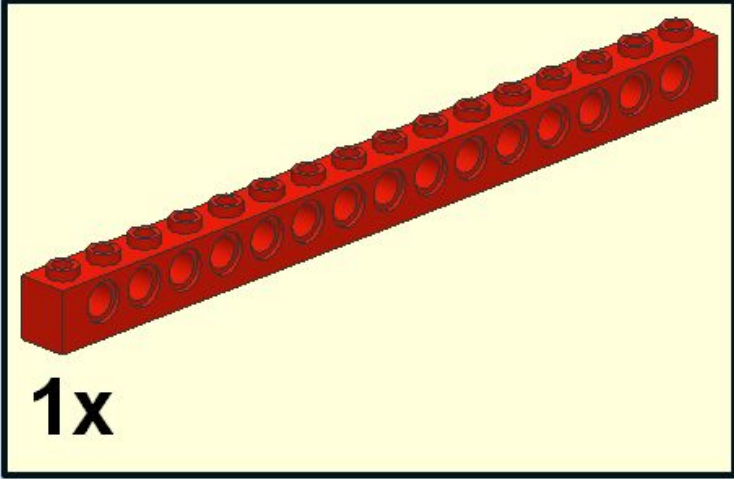


1x

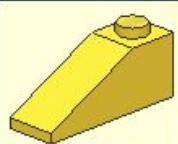
1x



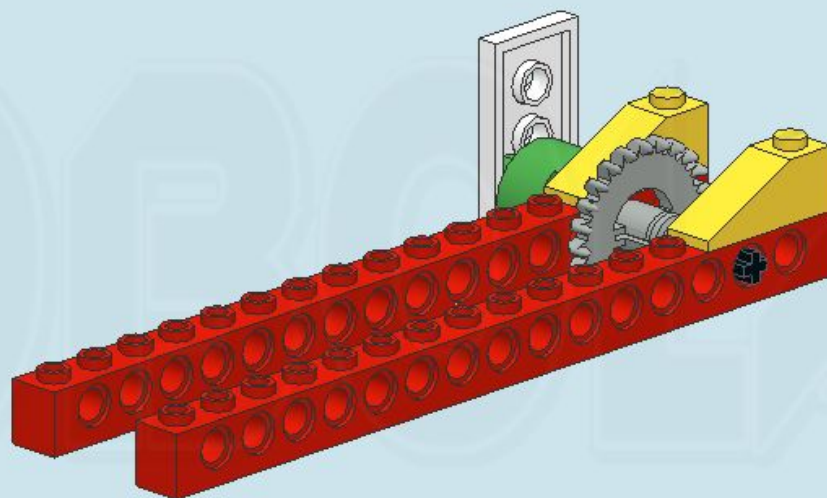
4



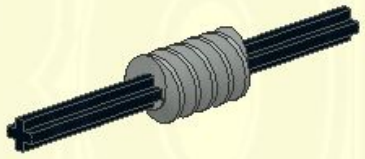
5



2x



1



ROBOLAB

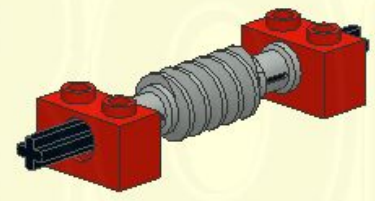
2



ROBOLAB

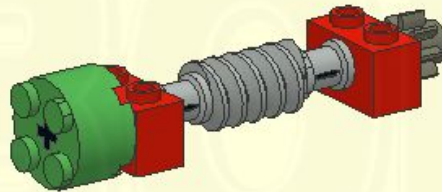
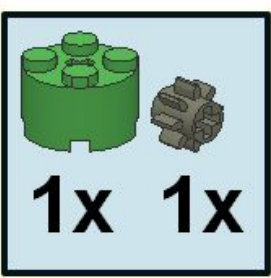


3



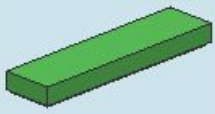
ROBOLAB

4

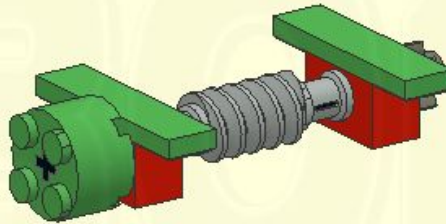


ROBOLAB

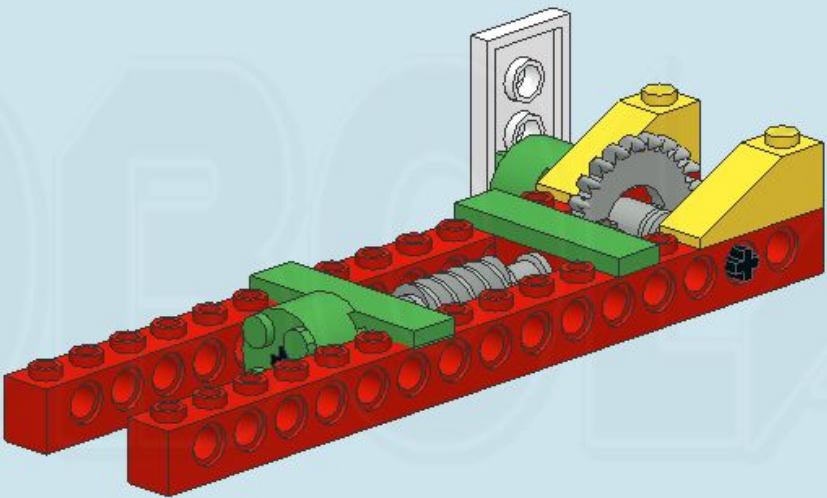
5



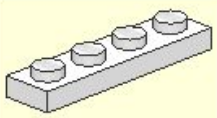
2x



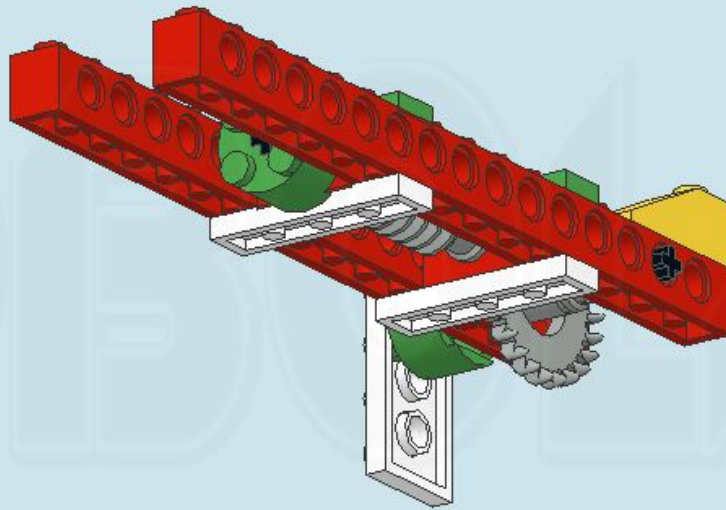
6



7



2x

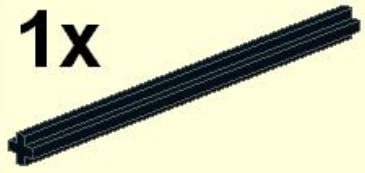


8

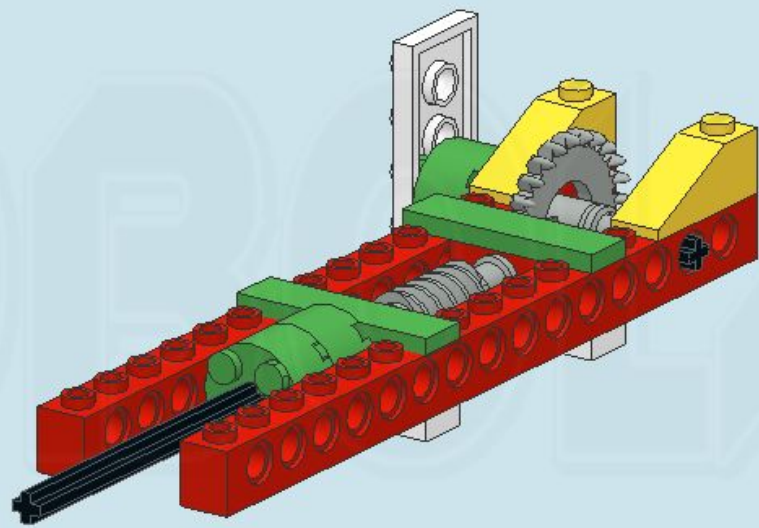


8

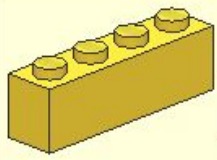
1x



1x



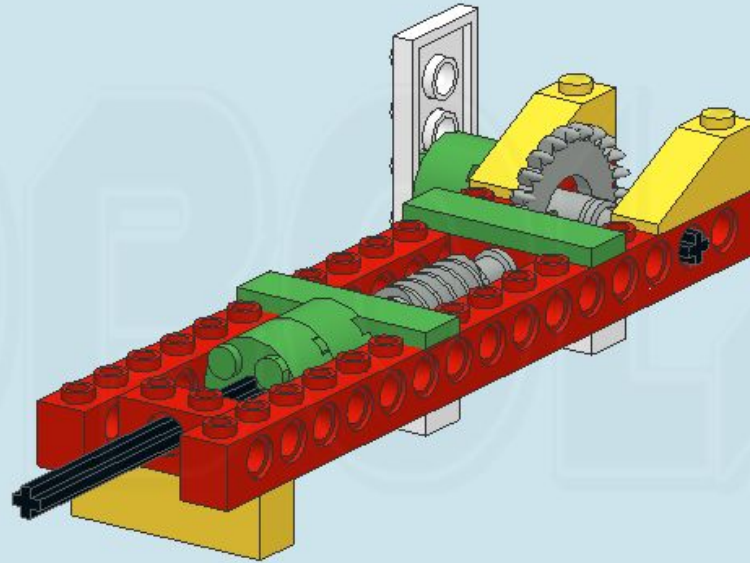
9



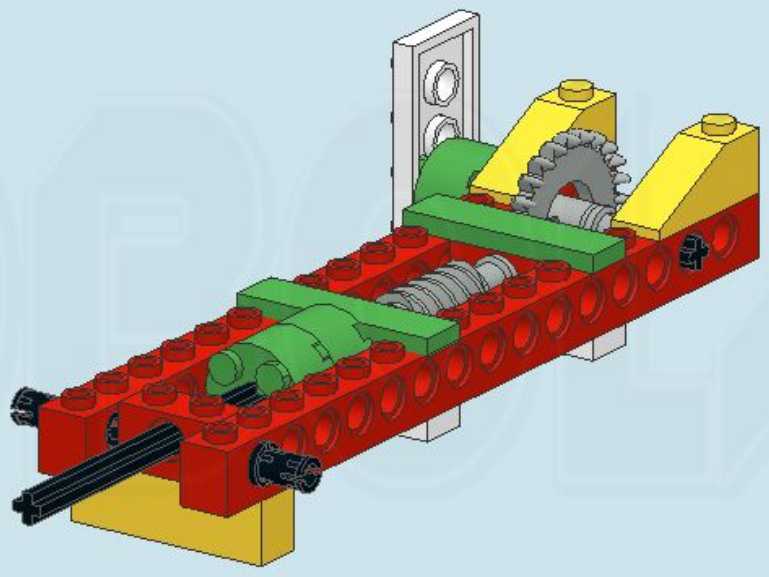
1x



1x

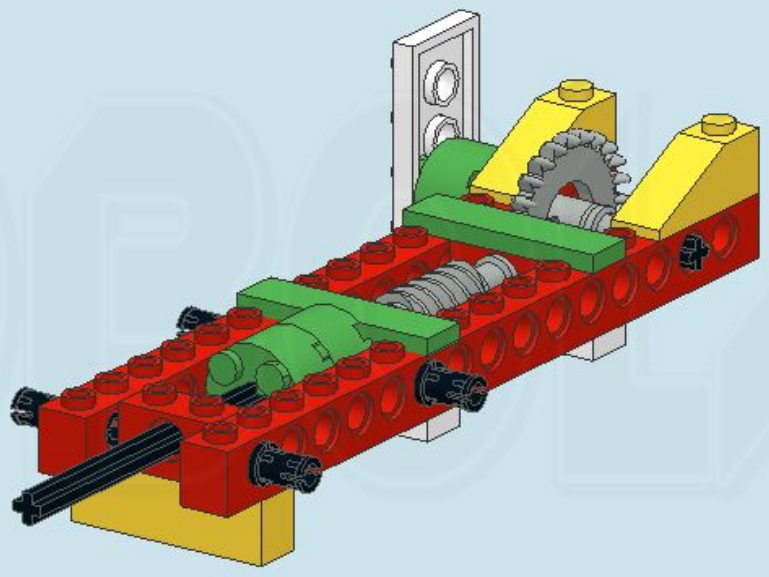


10



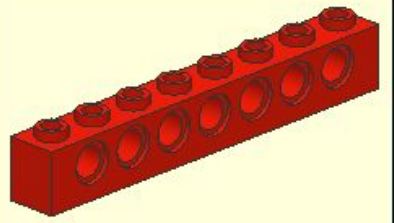


11

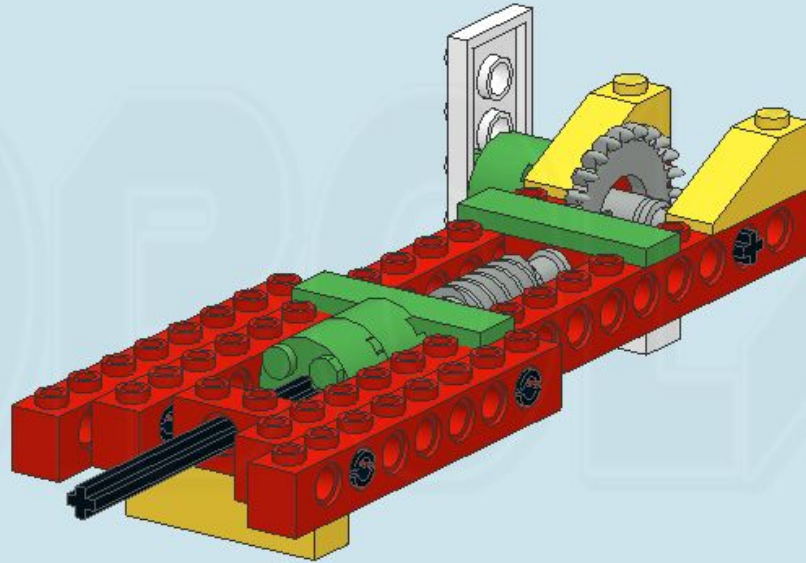


ROBOLAB

12



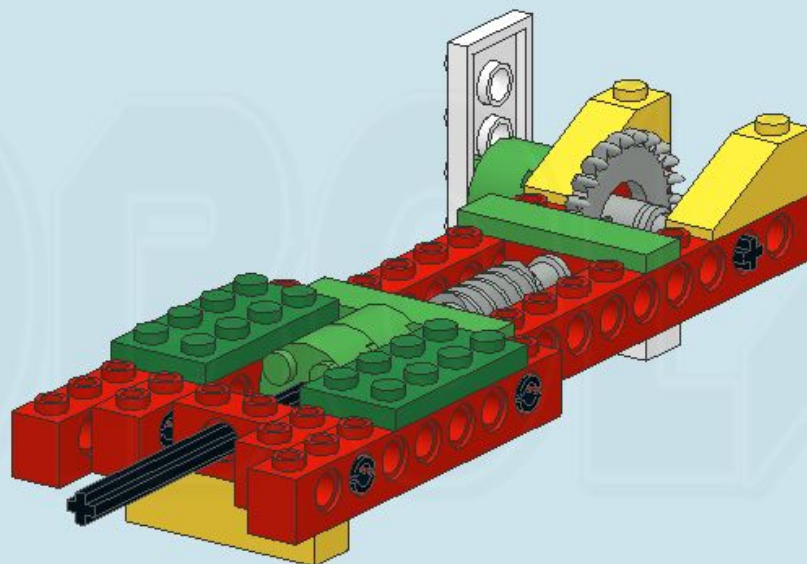
2x



13



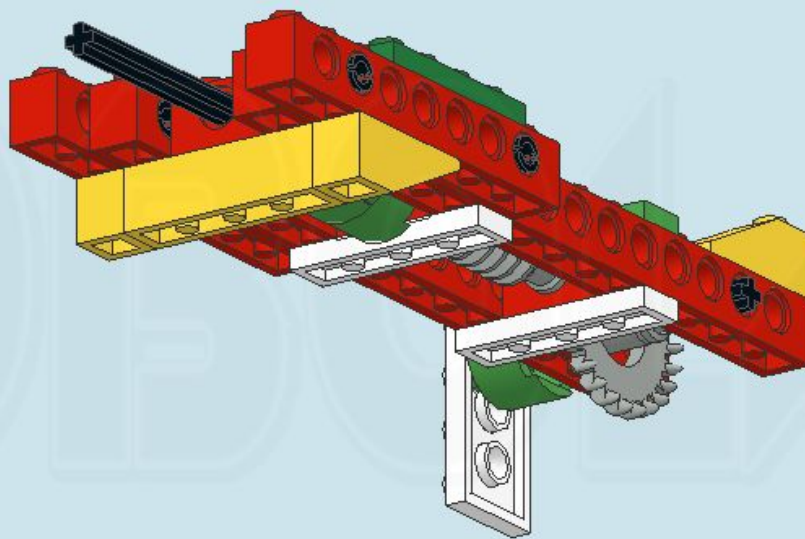
2x



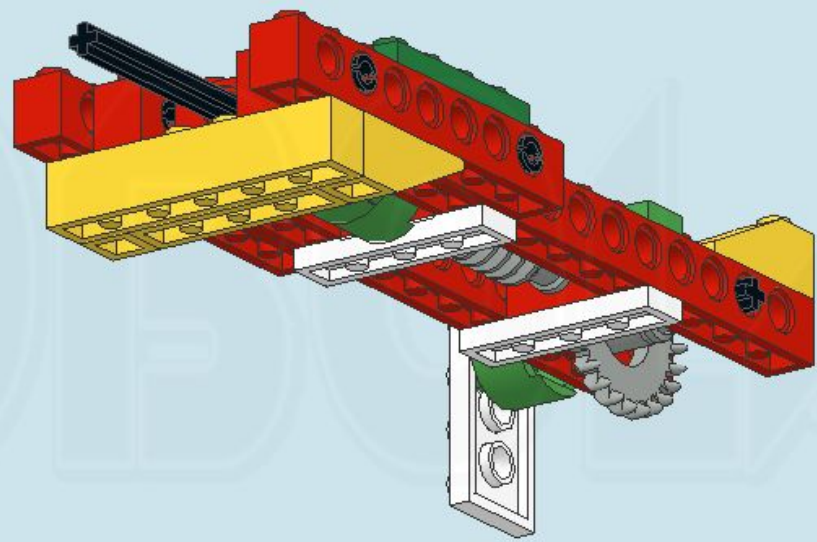
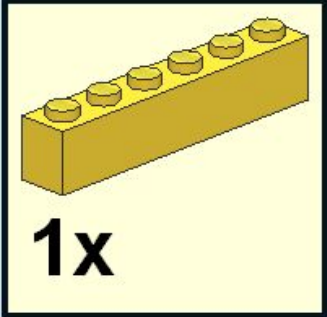
14



2x

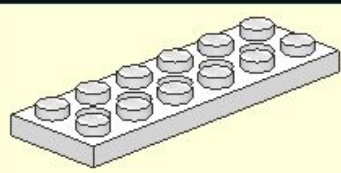


15

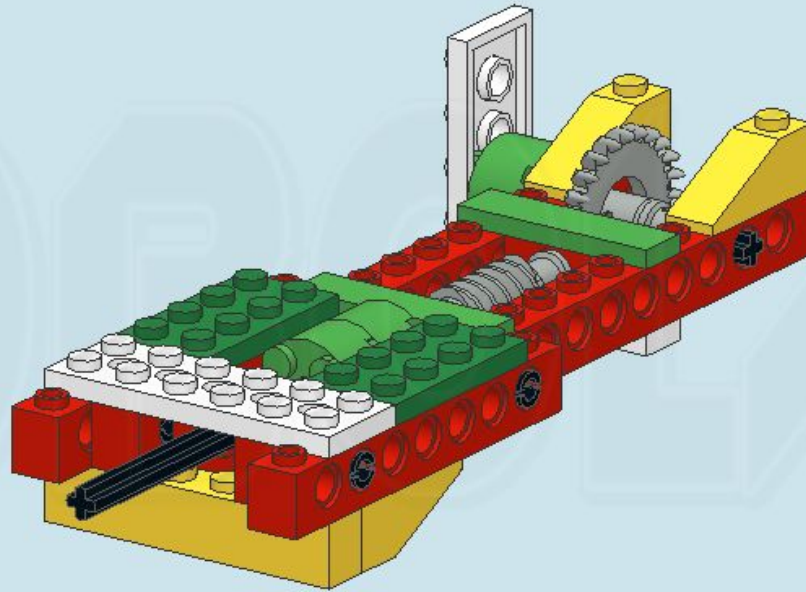


ROBOLAB

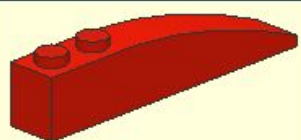
16



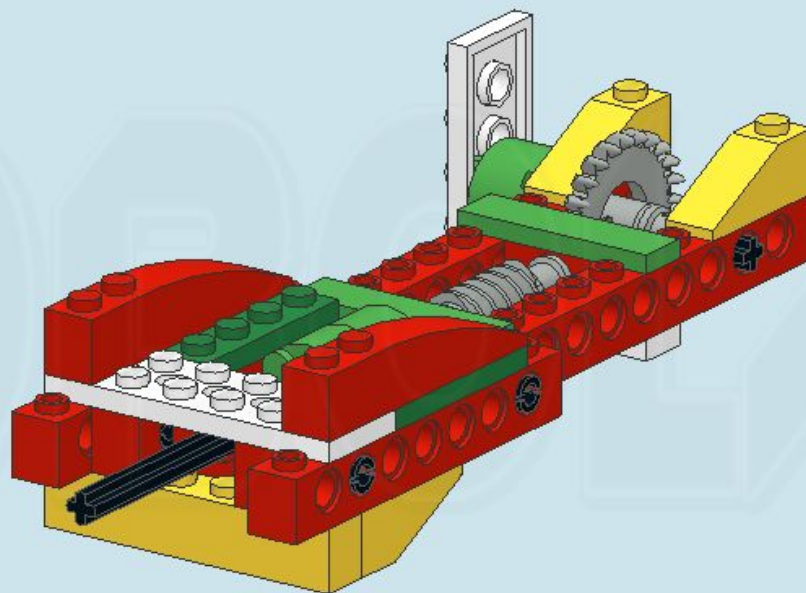
1x



17



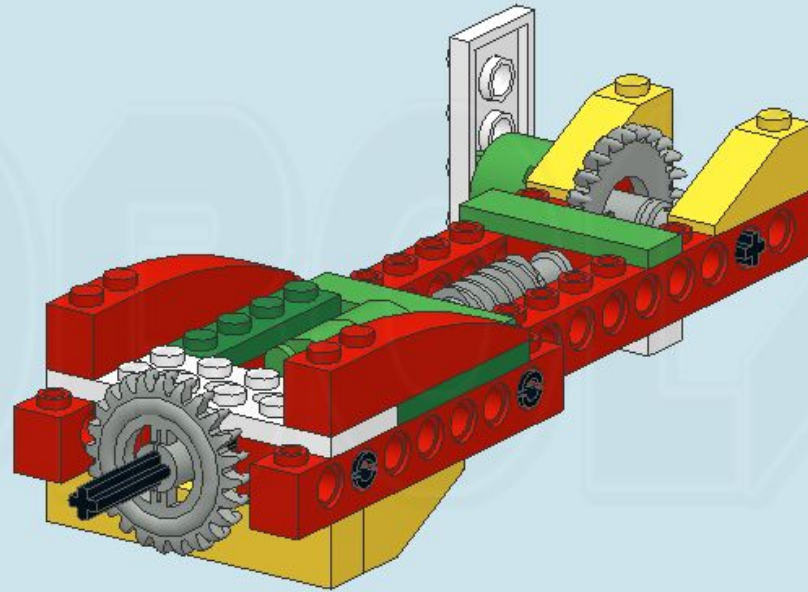
2x



18

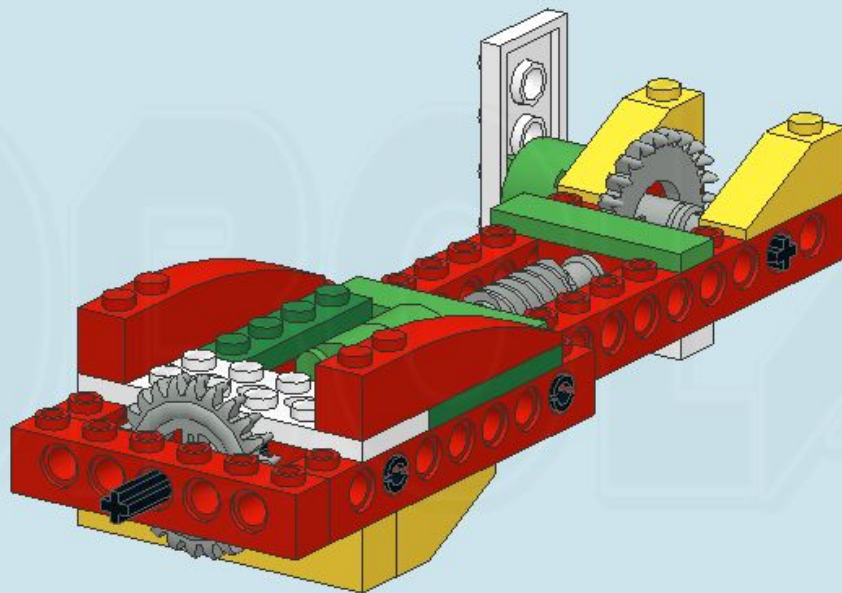
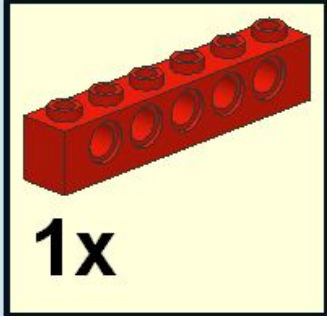


1x





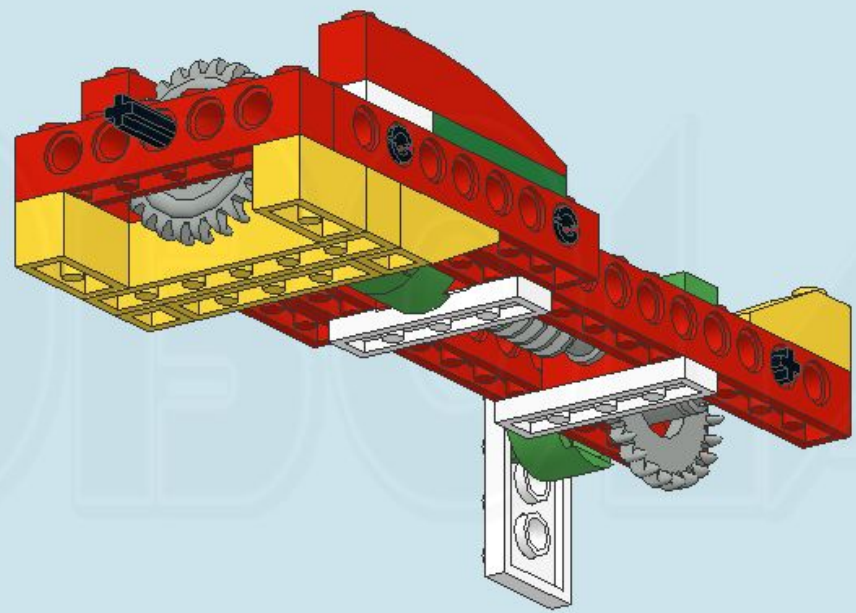
19



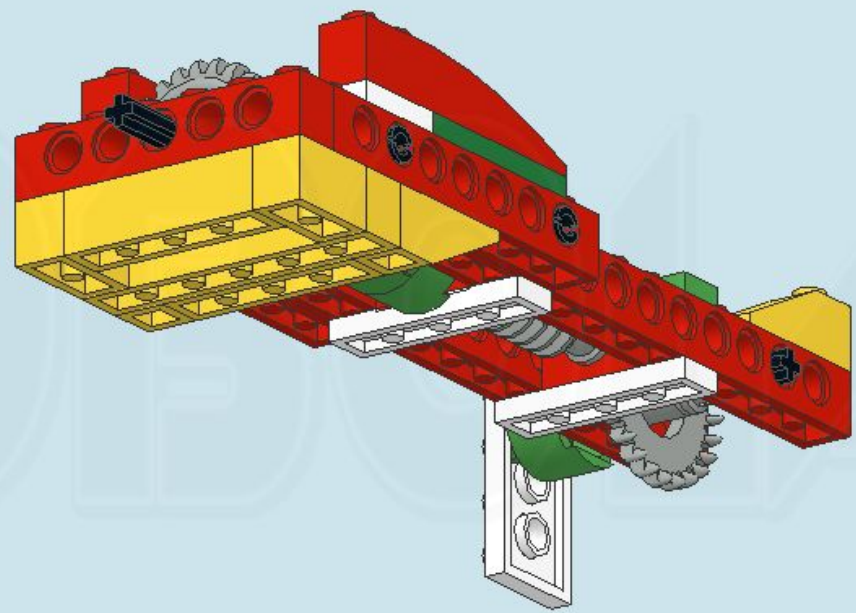
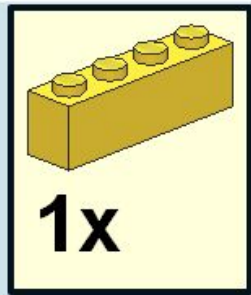
20



2x



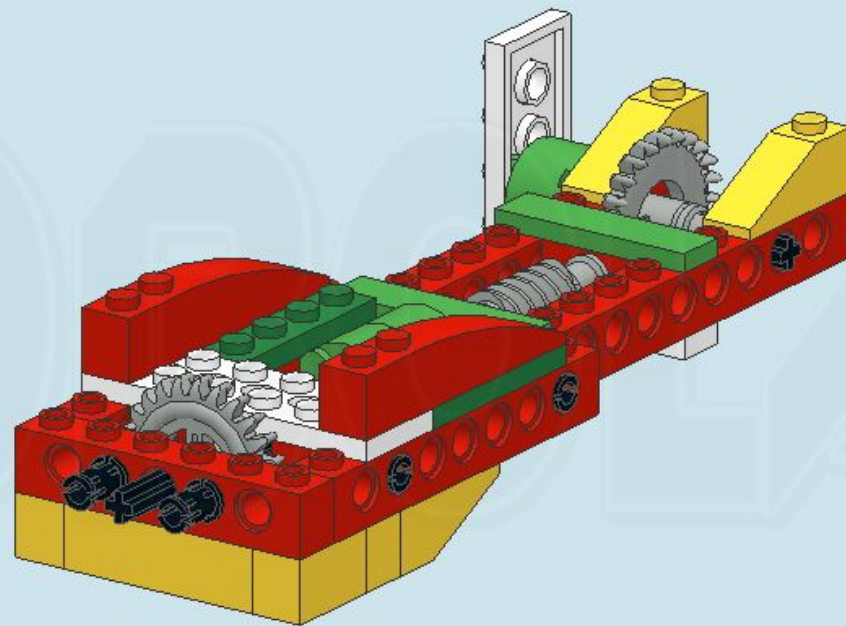
21



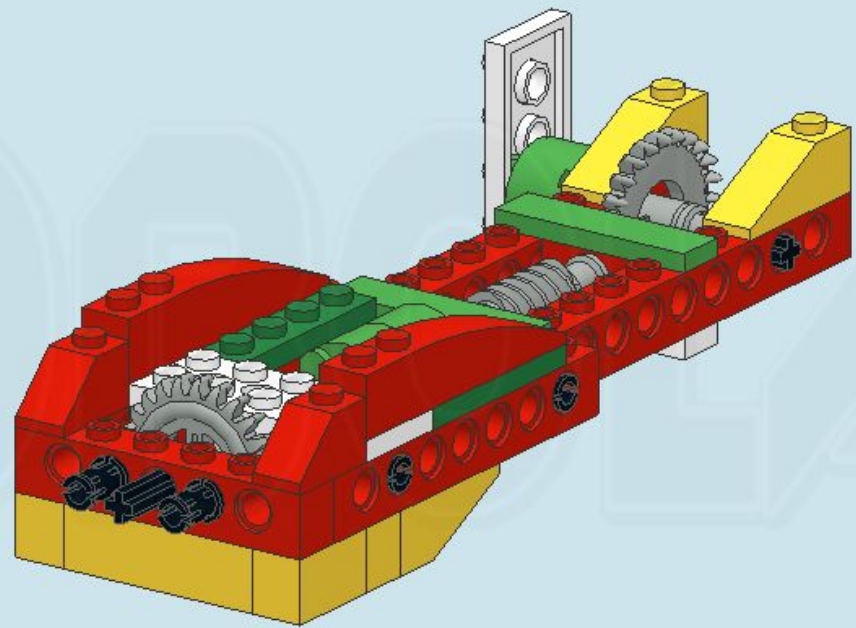
22



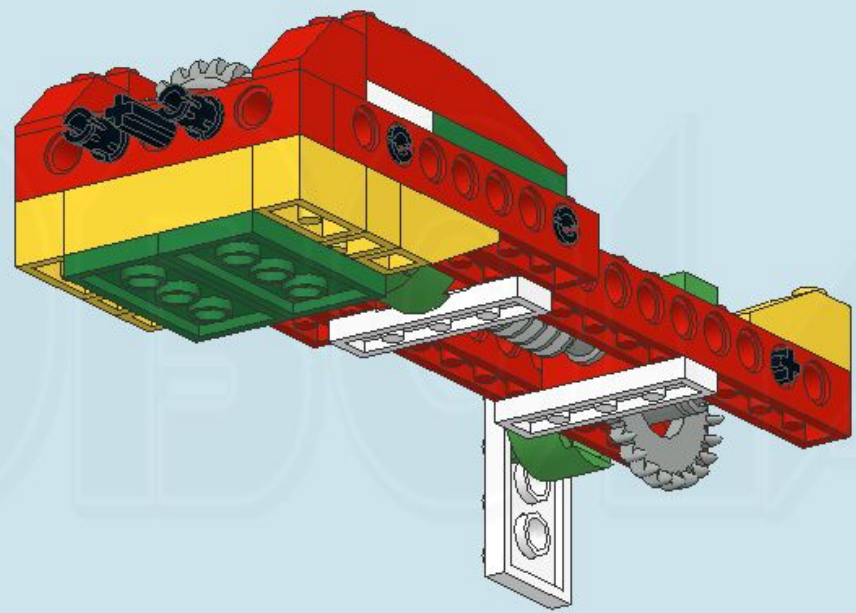
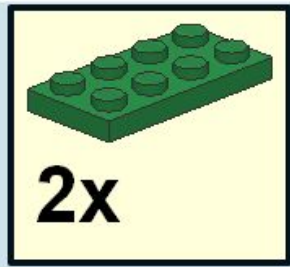
2x



23

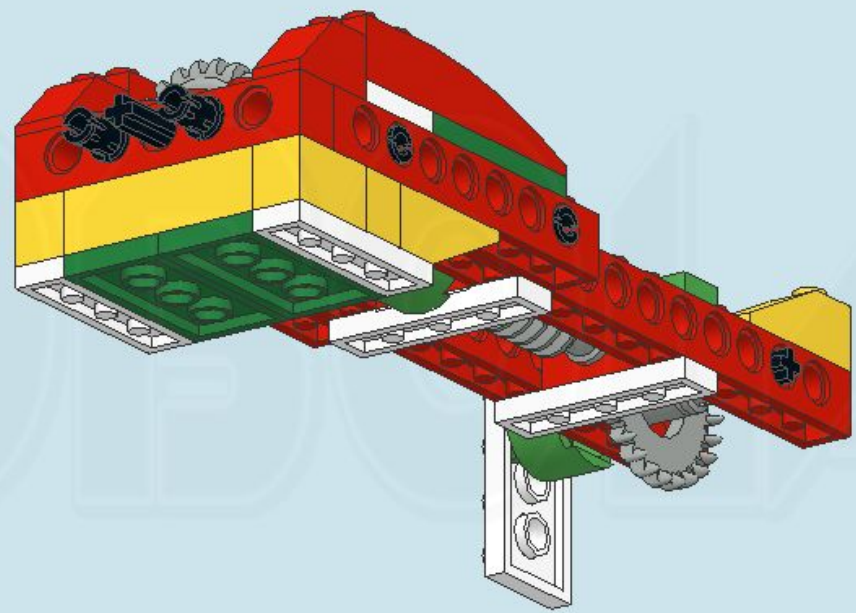
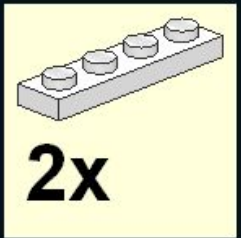


24

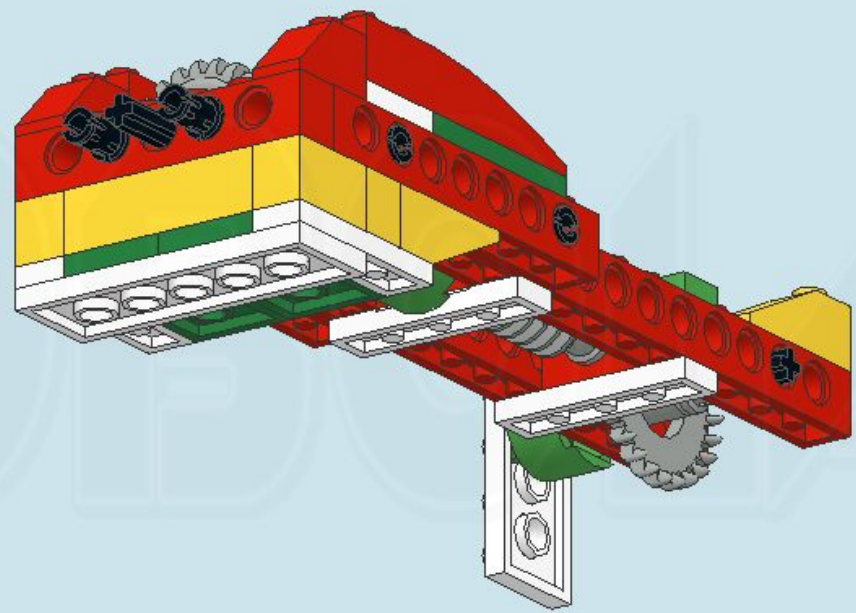
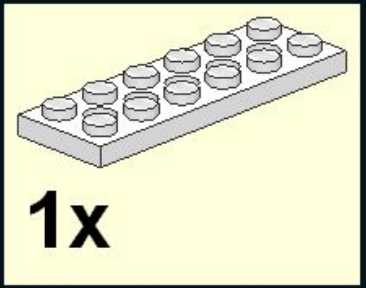


ROBOLAB

25



26





1



1x

6

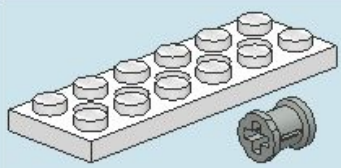


1x



ROBOLAB

2



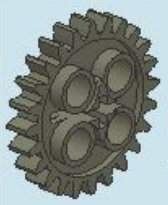
1x

1x



ROBOLAB

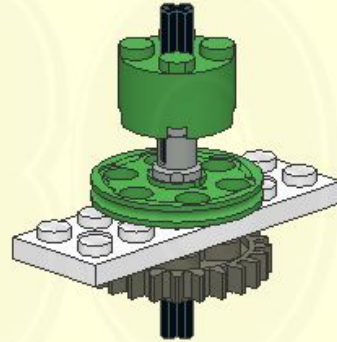
3



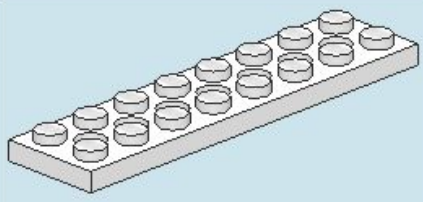
1x



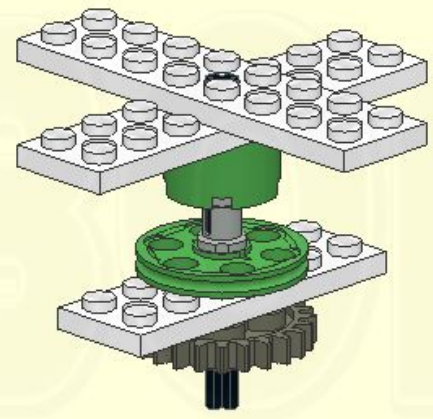
1x



4

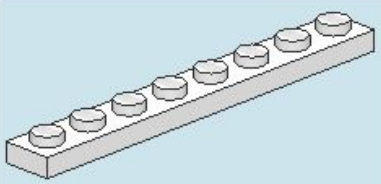


2x

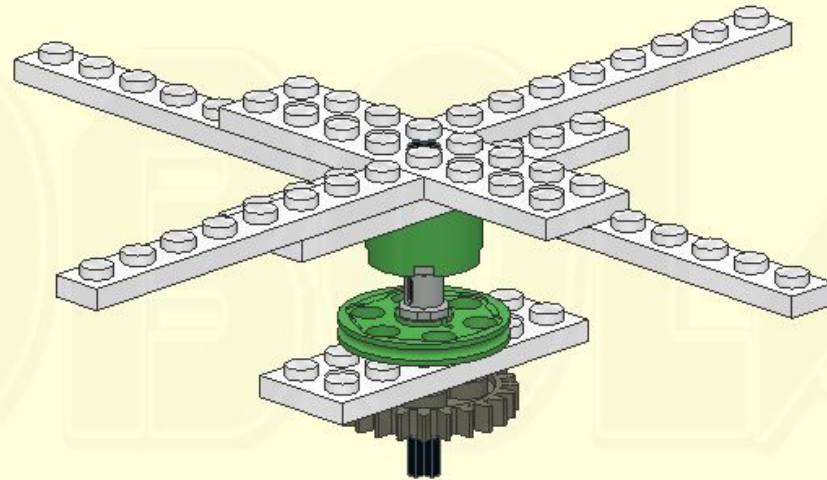


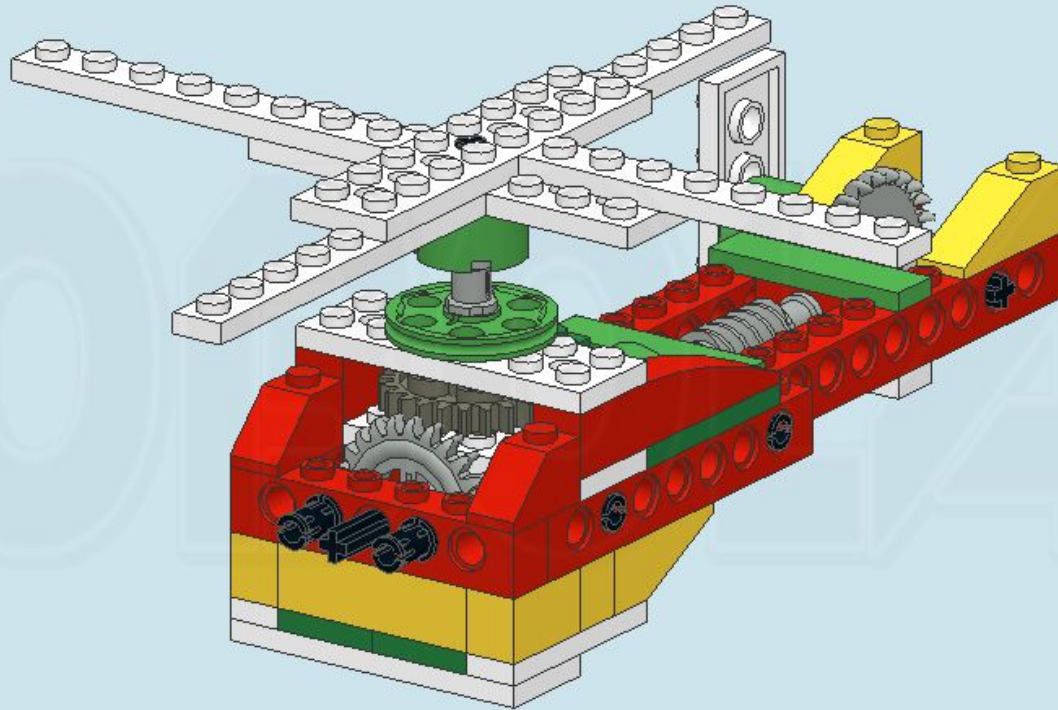
ROBOLAB

5

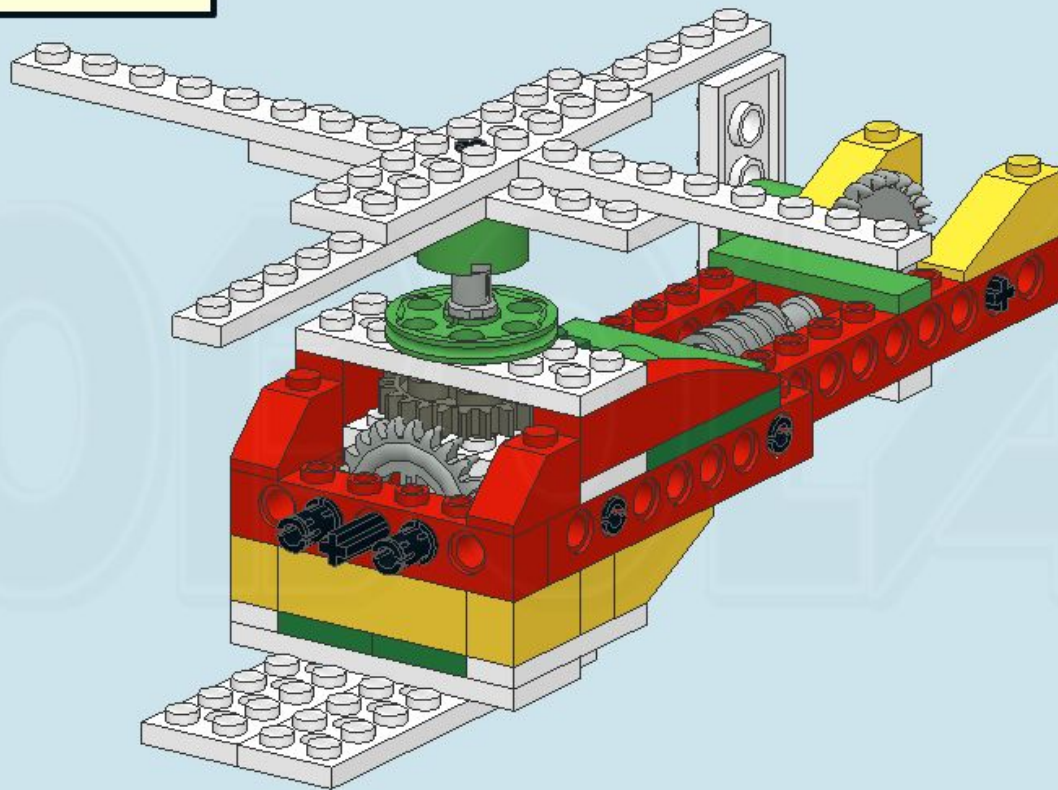
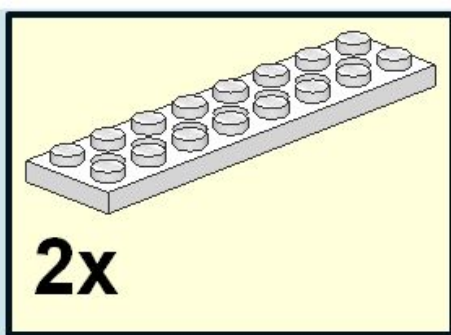


4x

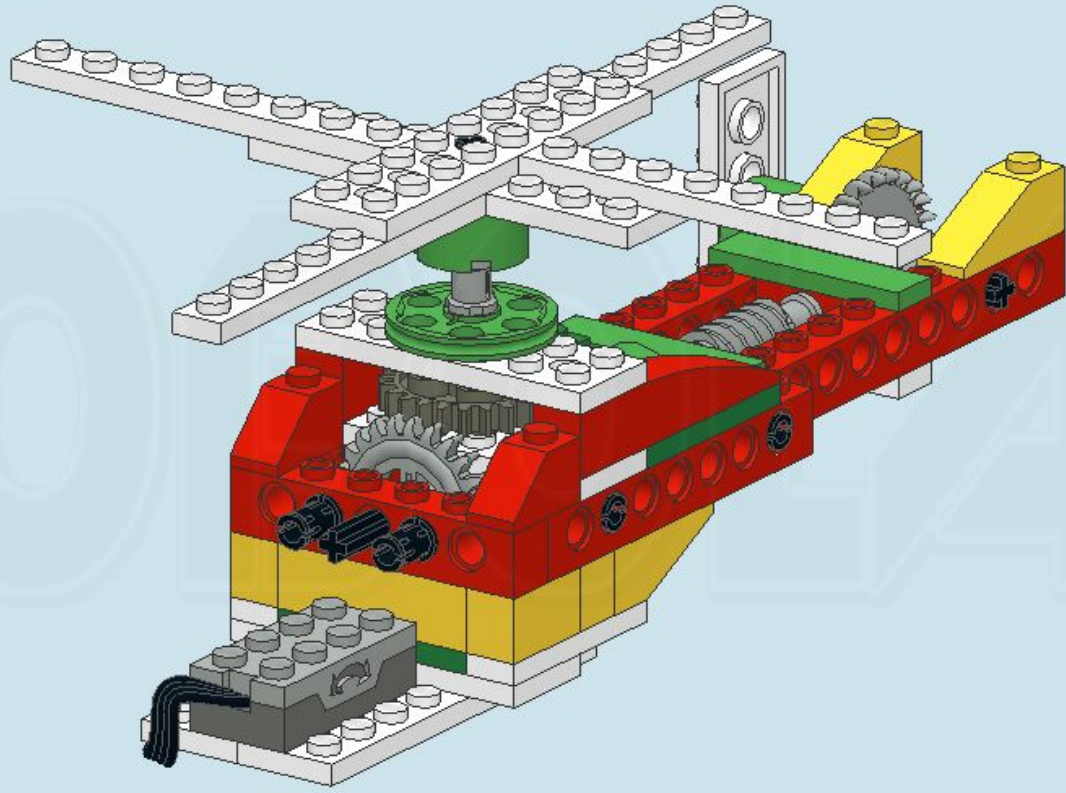
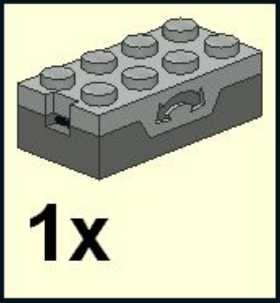




**28**

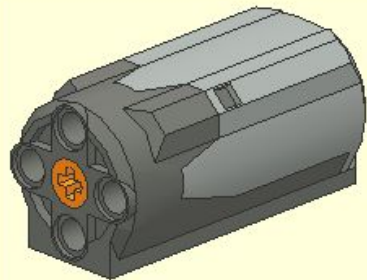


29

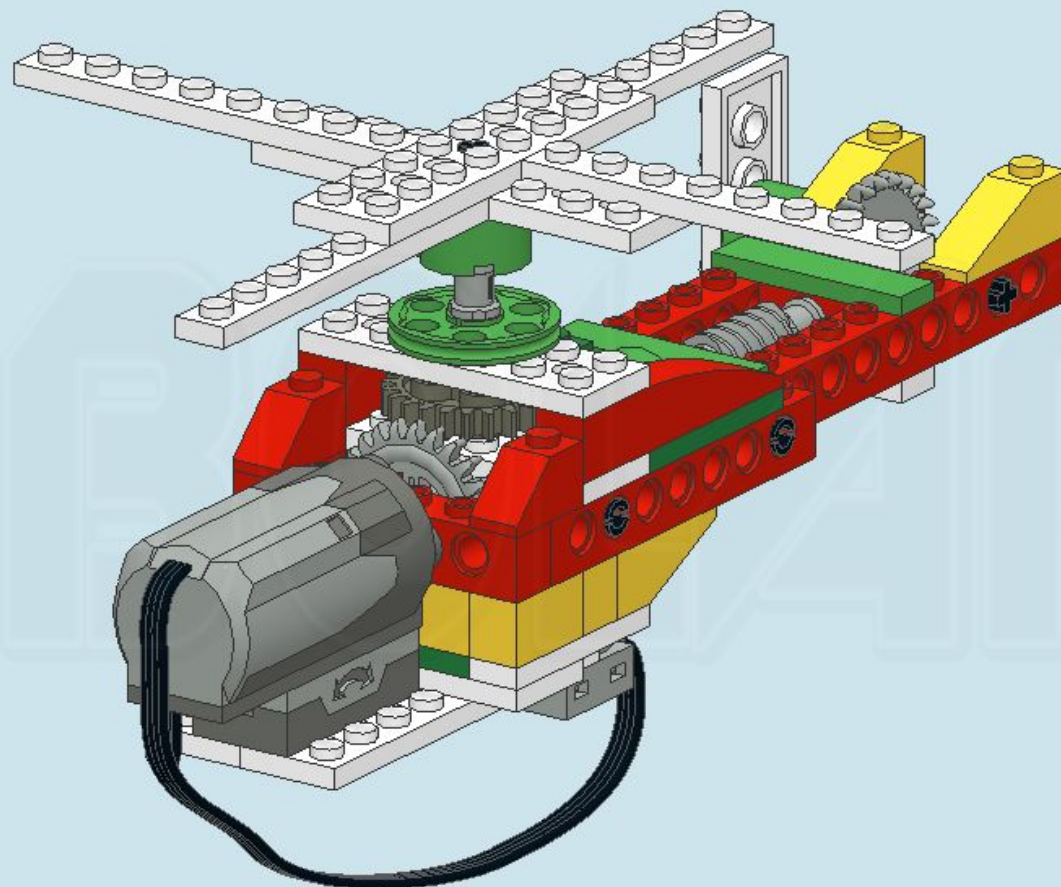




30



1x



31

