

# Подъемные Механизмы

## Monolift-Duolift

MonoLift | DuoLift

Monolift и Duolift новые продукты в группе подъемных механизмов SAMET.

Monolift используется для одинарных фасадов, Duolift применяется для установки двойных складных фасадов.



DEFNE KOZ  
MARCO SUSANI  
design

# Подъемные Механизмы

## Monolift-Duolift

### Особенности

Эксклюзивный дизайн

Конструкции состоящие из алюминий, сталь и пластиковых деталей

Стандартные газовые амортизаторы в качестве силовых блоков

Возможность замены силового блока после установки

Возможность регулировки в зависимости от веса фасада

Возможность регулировки угла открывания

### Целевые Пользователи

Серийные производители кухонь

Производители кухонь для премиум класса

Производители кухонь среднего и эконом класса

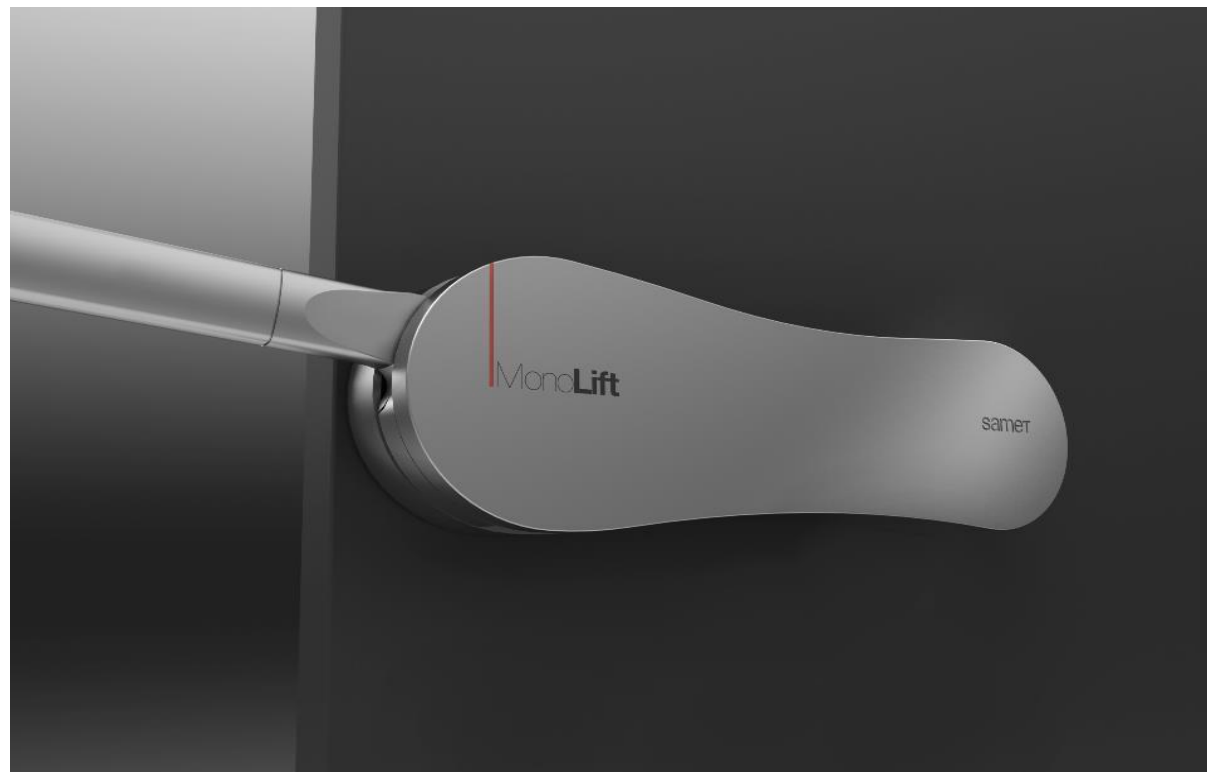
Производители мебели жилой мебели премиум класса

Строительные проекты жилых домов

# Подъемные Механизмы Monolift

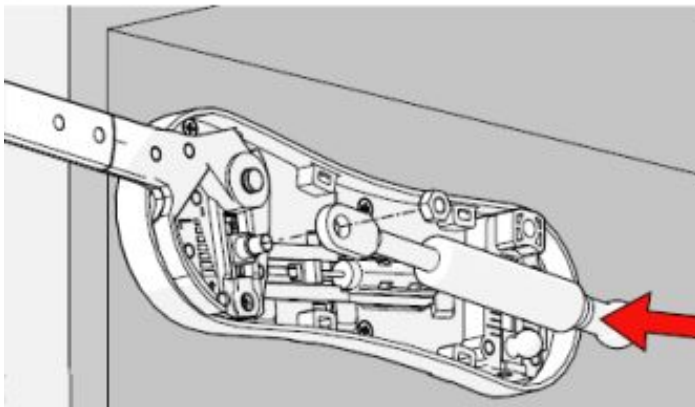
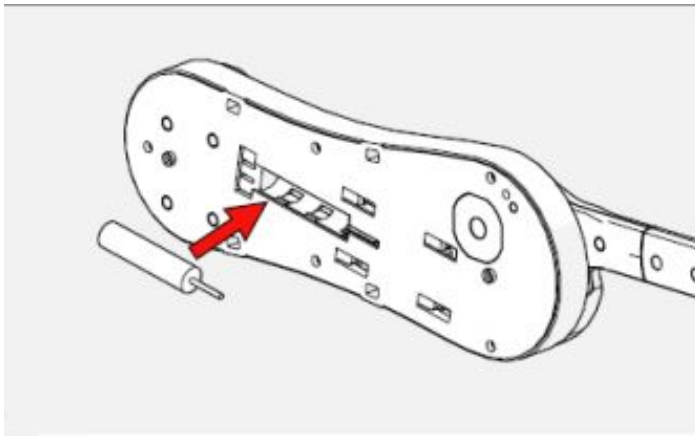
Monolift

---



# Подъемные Механизмы Monolift

## Функции



Возможность  
пользования  
одного  
механизма

Ценовое  
преимущество

Занимает небольшое  
пространство внутри  
шкафа

5 разных  
уровней  
мощности

Легкий подбор  
необходимого  
силового блока

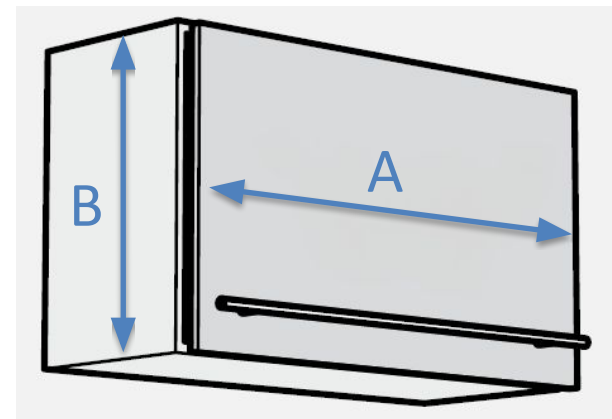
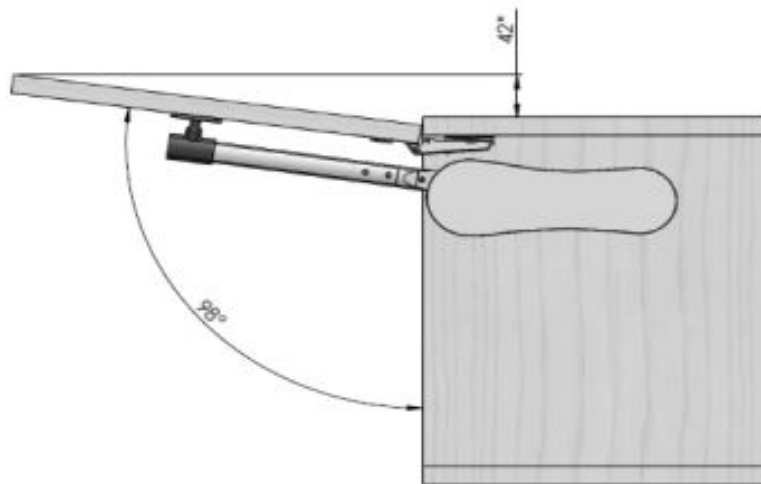
Единый  
механизм на  
все размеры

Один артикул не  
зависимо от размеров  
и веса фасада

# Подъемные Механизмы MonoLift

## Сравнения по размерам фасада

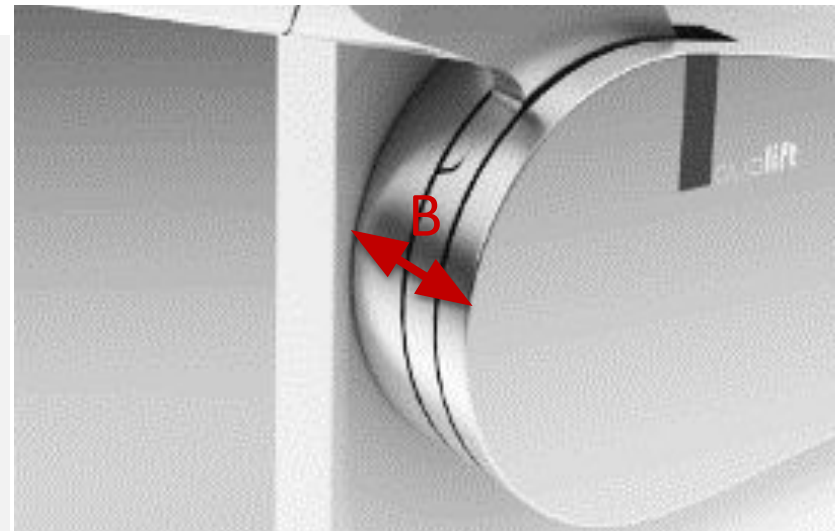
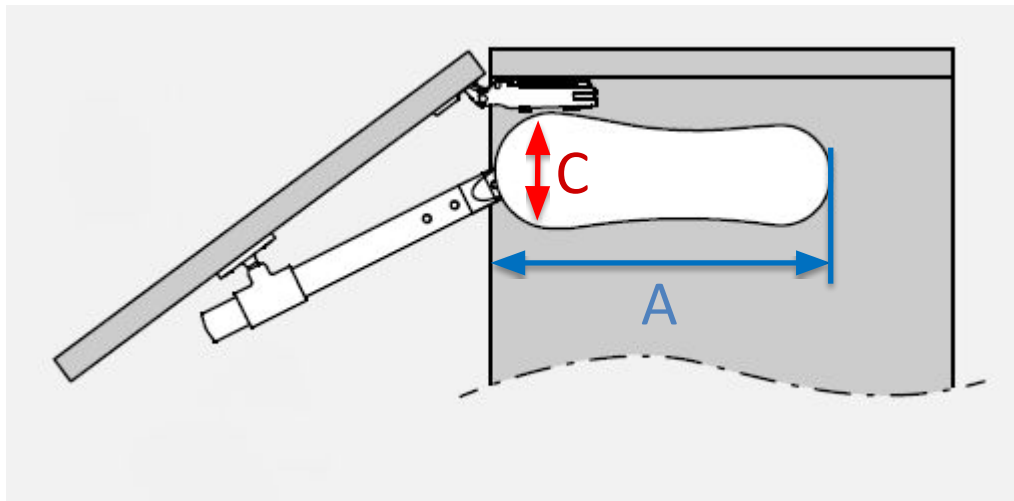
	Huwil Free	Blum HK	Blum HK-S	<b>MonoLift</b>
Ширина (max mm) (A)	1200	1200	1200	<b>1200</b>
Высота mm (B)	200-700	205-600	180-400	<b>350-600</b>



# Подъемные Механизмы Monolift

## Сравнения по размерам продукции

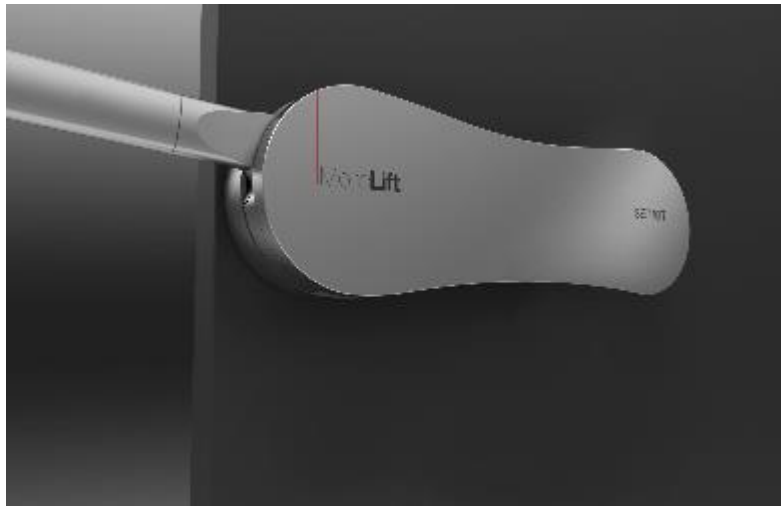
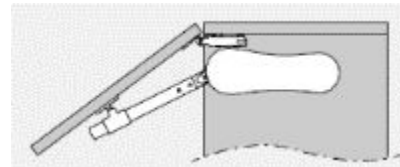
	Huwil Free	Blum HK	Blum HK-S	<b>MonoLift</b>
Глубина mm (A)	130	261	163	<b>250</b>
Ширина mm (B)	34	32	29	<b>34</b>
Высота mm (C)	184	147	170	<b>70</b>



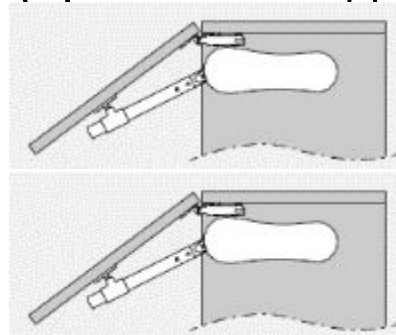
# Подъемные Механизмы Monolift

Грузоподъемность

2 кг – 8 кг грузоподъемность  
(применение одного механизма)



4 кг – 16 кг грузоподъемность  
(применение двух механизмов)

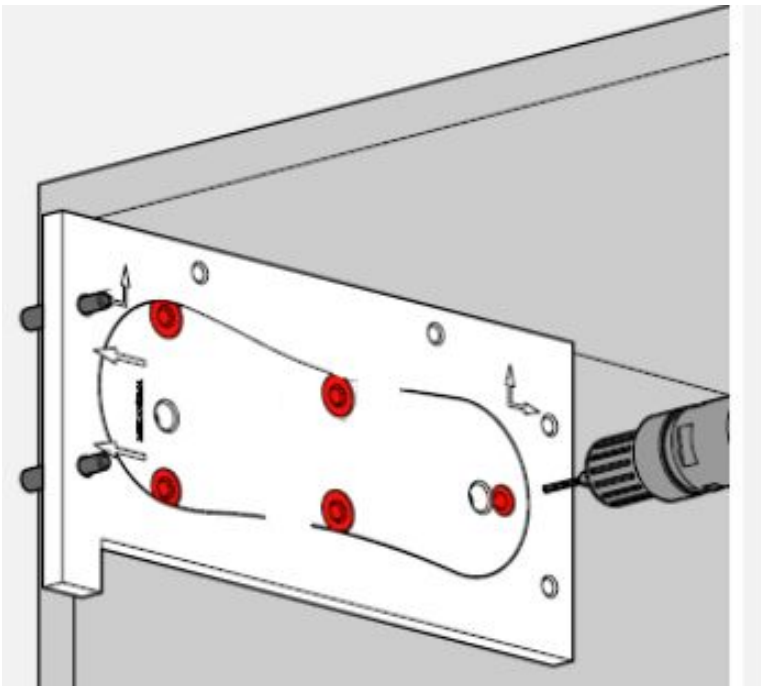


# Подъемные Механизмы Monolift

Установк  
а

Возможность быстрой  
и точной установки с  
помощью шаблона

Бумажный шаблон  
находится в каждой  
упаковке



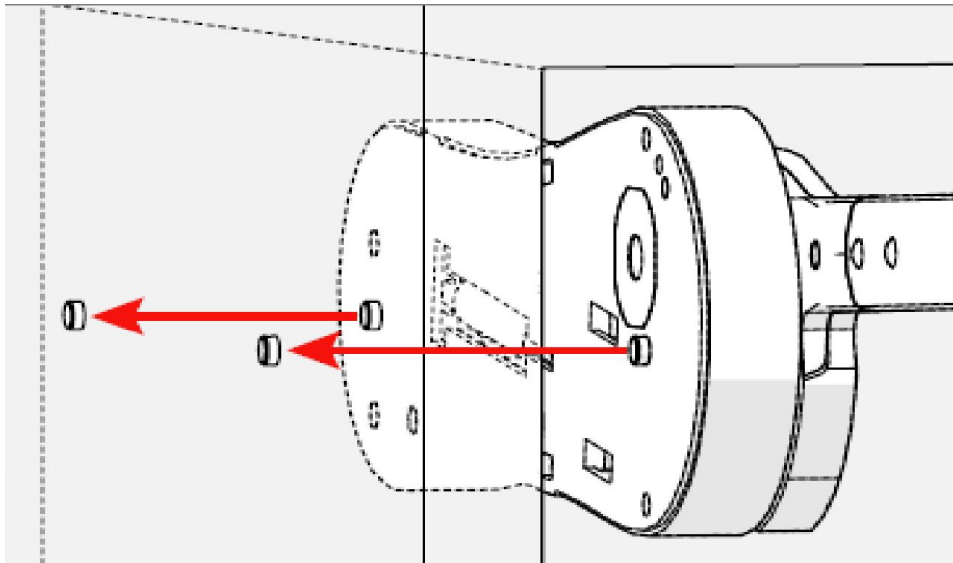
Пластиковый шаблон  
предлагается отдельно



# Подъемные Механизмы Monolift

Установка  
а

Легкая установка с  
направляющими  
отверстиями



Благодаря этим двум  
предварительно  
просверленным отверстиям  
обеспечивает точное  
позиционирование  
механизма и более  
надежное крепление

Возможна установка одним  
человеком

# Подъемные Механизмы Monolift

Содержимое  
упаковки

Промышленная  
упаковка

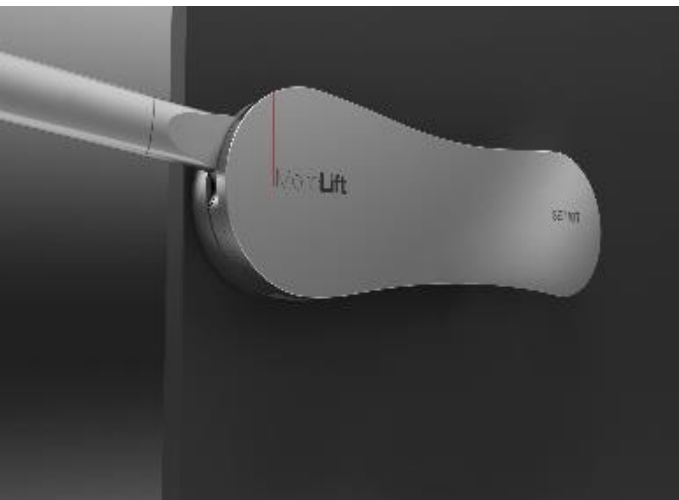
10 шт. механизмов  
одной стороны  
упакованных вместе

Силовой блок  
поставляется  
отдельно

Комплектная  
упаковка

Левые и правые  
механизмы (упакованы  
отдельно) и собраны в  
одном комплекте

При необходимости можно  
отдельно продавать левый  
или правый механизм.



# Подъемные Механизмы Monolift

Комплектация  
заказа

Комплектная  
упаковка

Заказывается  
1 комплект  
Механизма.

В 1 комп Механизма  
входит: 1 шт. правей, 1 шт.  
левый механизм.  
(благодаря отдельной  
упаковке при  
необходимости можно  
отдельно продавать  
левый или правый

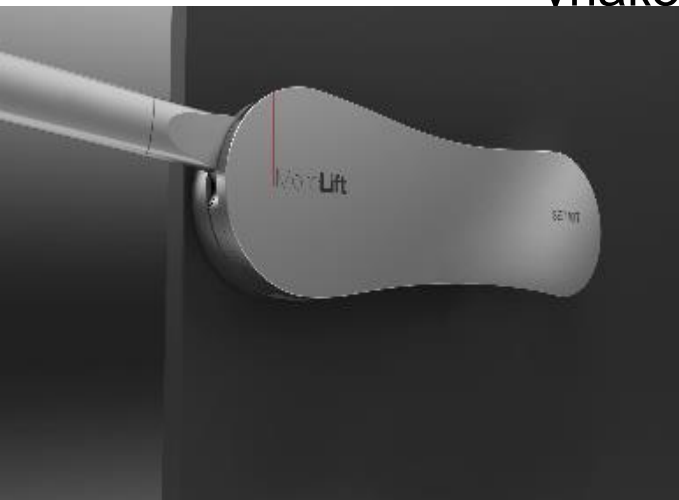
Заказываетс  
я 2 силовых  
блока

механизм.  
В 1 комп силового блока  
входит : 1 шт. газовый  
амортизатор, 1 шт.  
демпфер

Промышленная  
упаковка

Левые и правые  
механизмы  
поставляются  
отдельно.

Силовой блок  
поставляется  
отдельно  
отдельно.

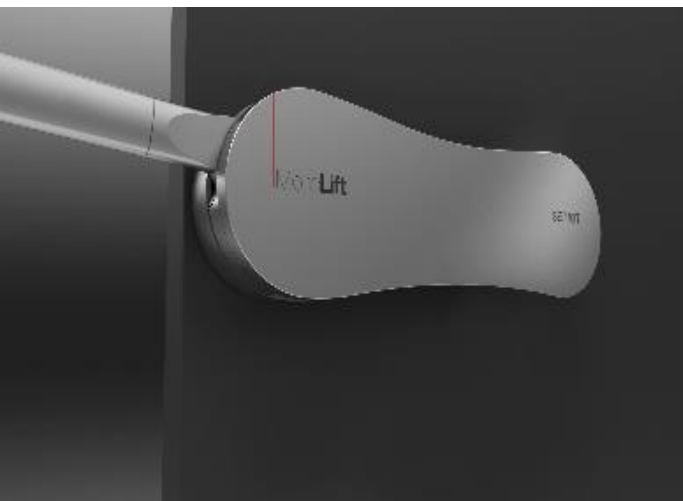


# Подъемные Механизмы Monolift

Артикулы  
Комплектной  
Упаковки

MONOLIFT MEKANİZMALAR BUTİK PAKET		
Kod	Tanım	Birim
1240501100	MONOLIFT 185 BEYAZ	TK
1240501300	MONOLIFT 185 GRI	TK

GÜÇ ÜNİTESİ		
Kod	Tanım	Birim
1249902	MONO-DUO AMORTISOR-DAMPER 200/100 N	AD
1249903	MONO-DUO AMORTISOR-DAMPER 300/100 N	AD
1249904	MONO-DUO AMORTISOR-DAMPER 400/150 N	AD
1249905	MONO-DUO AMORTISOR-DAMPER 500/150 N	AD
1249907	MONO-DUO AMORTISOR-DAMPER 700/150 N	AD

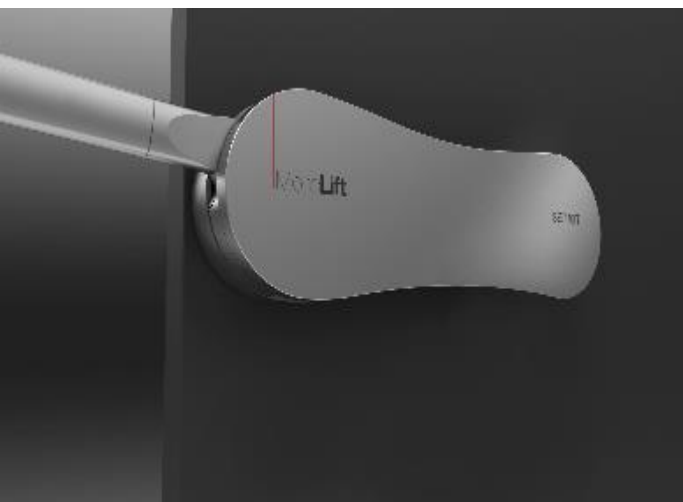


# Подъемные Механизмы Monolift

Артикулы  
Промышленной  
Упаковки

MONOLIFT MEKANİZMALAR ENDÜSTRİYEL PAKET		
Kod	Tanım	Birim
1240521100	MONOLIFT 185 BEYAZ END SAĞ	AD
1240521300	MONOLIFT 185 GRI END SAĞ	AD
1240531100	MONOLIFT 185 BEYAZ END SOL	AD
1240531300	MONOLIFT 185 GRI END SOL	AD

GÜÇ ÜNİTESİ		
Kod	Tanım	Birim
1249902	MONO-DUO AMORTISOR-DAMPER 200/100 N	AD
1249903	MONO-DUO AMORTISOR-DAMPER 300/100 N	AD
1249904	MONO-DUO AMORTISOR-DAMPER 400/150 N	AD
1249905	MONO-DUO AMORTISOR-DAMPER 500/150 N	AD
1249907	MONO-DUO AMORTISOR-DAMPER 700/150 N	AD



# Подъемные Механизмы Monolift

## Подбор силового блока

Ürün Seçim Tablosu / Product Selection Table

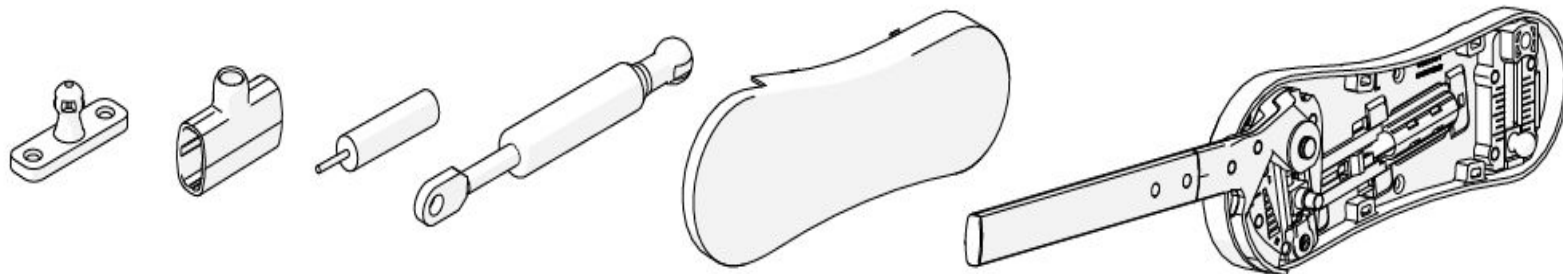
### При использовании механизма с одной стороны

Kabin Yüksekliği Door Hight	Güç Ünitesi Power Units		A1 XXXXXXX		B1 XXXXXXX		C1 XXXXXXX		D1 XXXXXXX		E1 XXXXXXX	
	min.	max.	min.	max.	min.	max.	min.	max.	min.	max.	min.	max.
	kg	kg	kg	kg	kg	kg	kg	kg	kg	kg	kg	kg
350 mm	1,7	2,6	2,6	3,5	3,5	4,5	4,5	6,3	6,3	8		
400 mm	1,2	2,2	2,2	3,1	3,1	4	4	5,4	5,4	7,2		
450 mm	1,2	1,7	1,7	2,6	2,6	3,5	3,1	4,5	4,5	6,3		
500 mm					2,2	3,1	2,6	4	4	5,8		
550 mm							2,6	3,5	3,1	5		
600 mm							2,2	3,1	2,6	4,5		

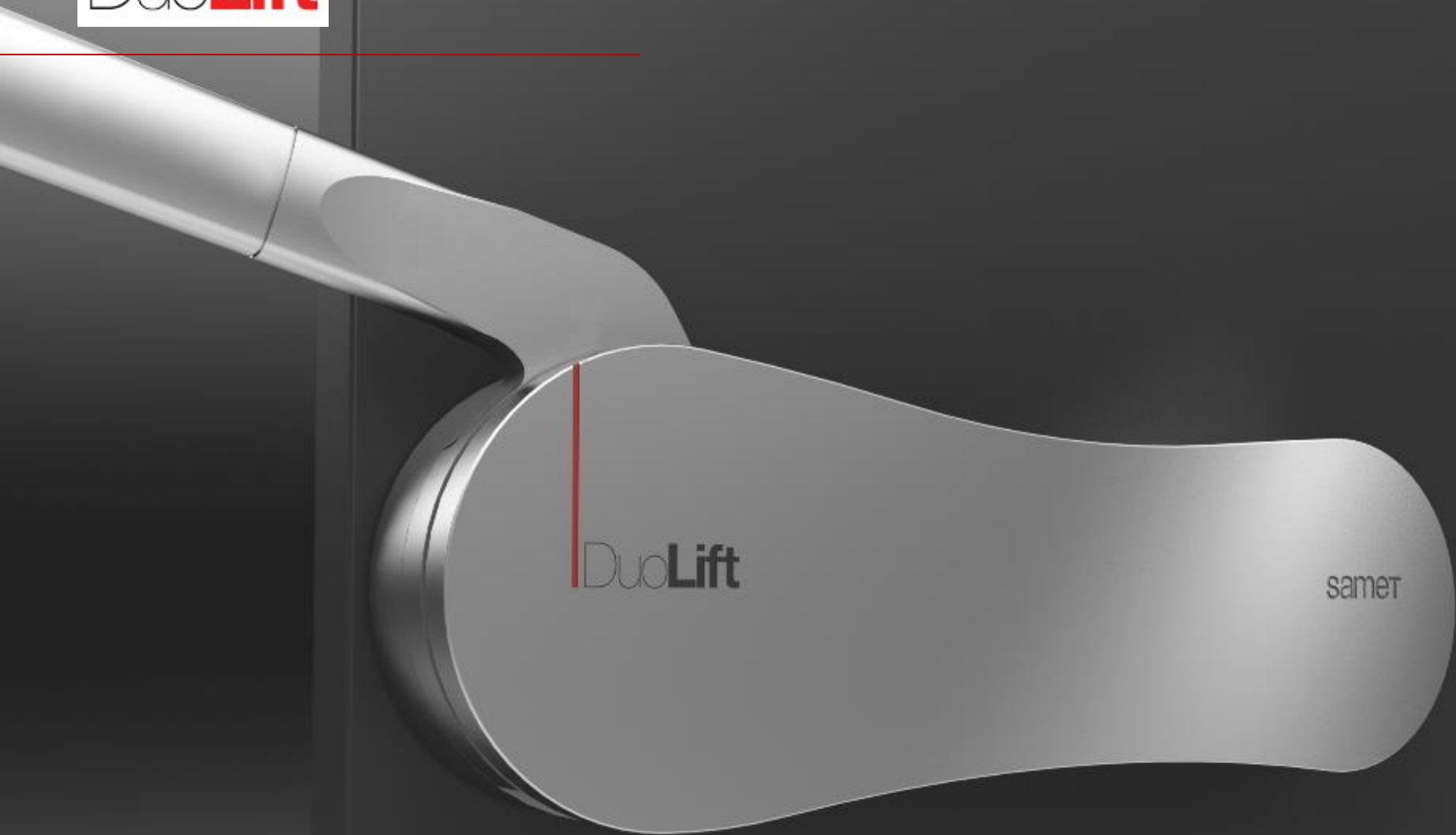
### При использовании механизма с двух сторон

Kabin Yüksekliği Door Hight	Güç Ünitesi Power Units		A1 XXXXXXX		B1 XXXXXXX		C1 XXXXXXX		D1 XXXXXXX		E1 XXXXXXX	
	min.	max.	min.	max.	min.	max.	min.	max.	min.	max.	min.	max.
	kg	kg	kg	kg	kg	kg	kg	kg	kg	kg	kg	kg
350 mm	3,5	5,4	5,4	7,2	7,2	9	9	11,7	12,5	16,2		
400 mm	2,6	4,5	4,5	6,3	6,3	8	8	10,8	10,8	14,4		
450 mm	2,6	4	4	5,8	5,4	7,2	6,3	9	9	12,5		
500 mm	2,2	3,5	3,5	5,4	4,5	6,3	5,4	8	8	11,7		
550 mm			3,1	4,5	4,5	5,8	5,4	7,2	6,3	9,8		
600 mm			3,1	4	4	5,4	4,5	6,3	5,4	9		

### Комплектация



DuoLift



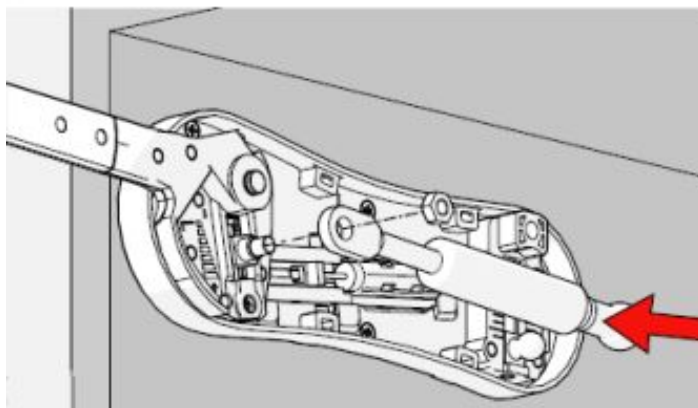
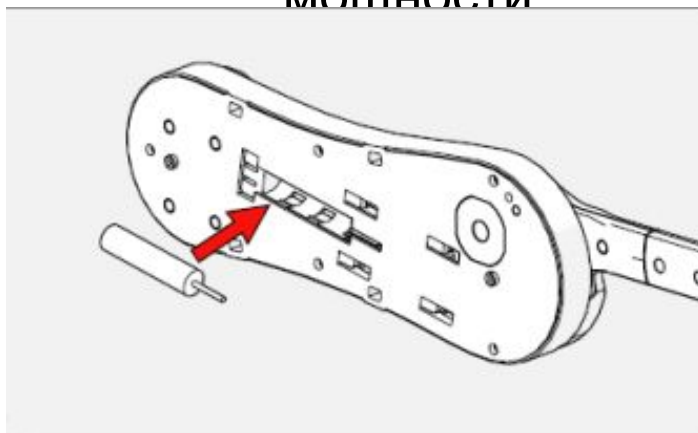
DuoLift

samet

# Подъемные Механизмы Duolift

## Функции

5 разных уровней  
мощности



Легкий подбор  
необходимого силового  
блока

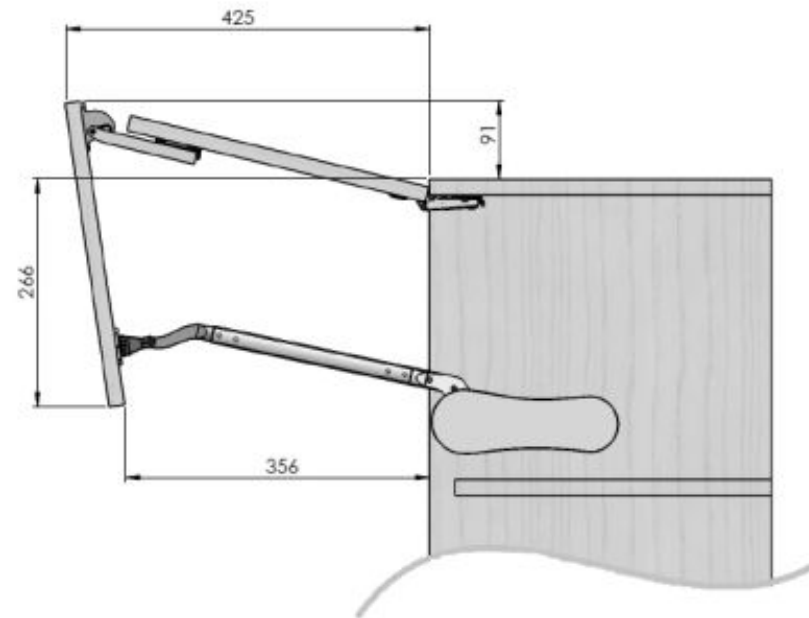
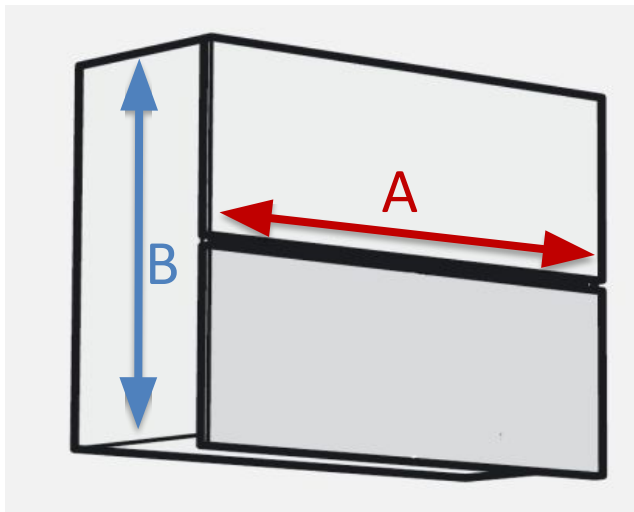
Возможность менять  
силовой блок не меняя  
самого механизма



# Подъемные Механизмы Duolift

## Сравнения по размерам фасада

	Huwil Senso	FGV	Blum HF	Grass	DuoLift
Ширина (max mm) (A)	1200	1200	1800	1200	<b>1200</b>
Высота mm (B)	540-900	600-800	480-1040	520-800	<b>540-900</b>

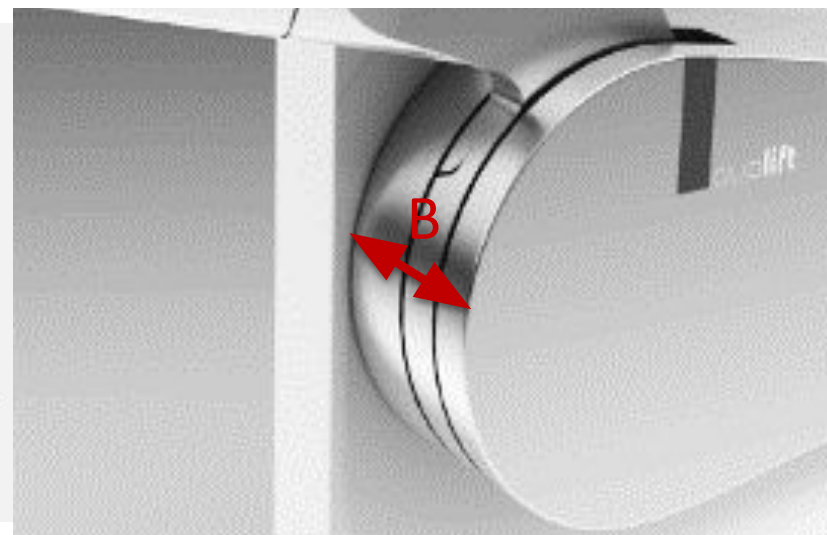
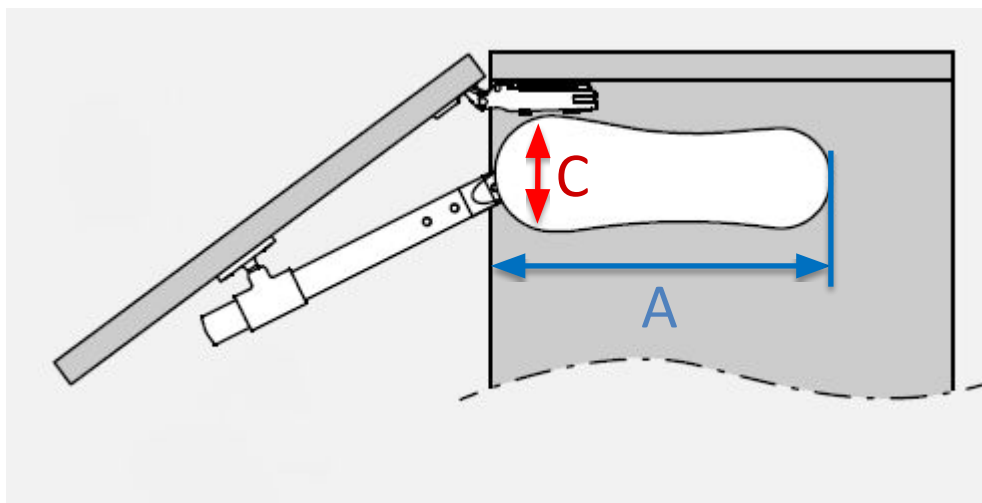


DuoLift

# Подъемные Механизмы Duolift

## Сравнения по размерам продукции

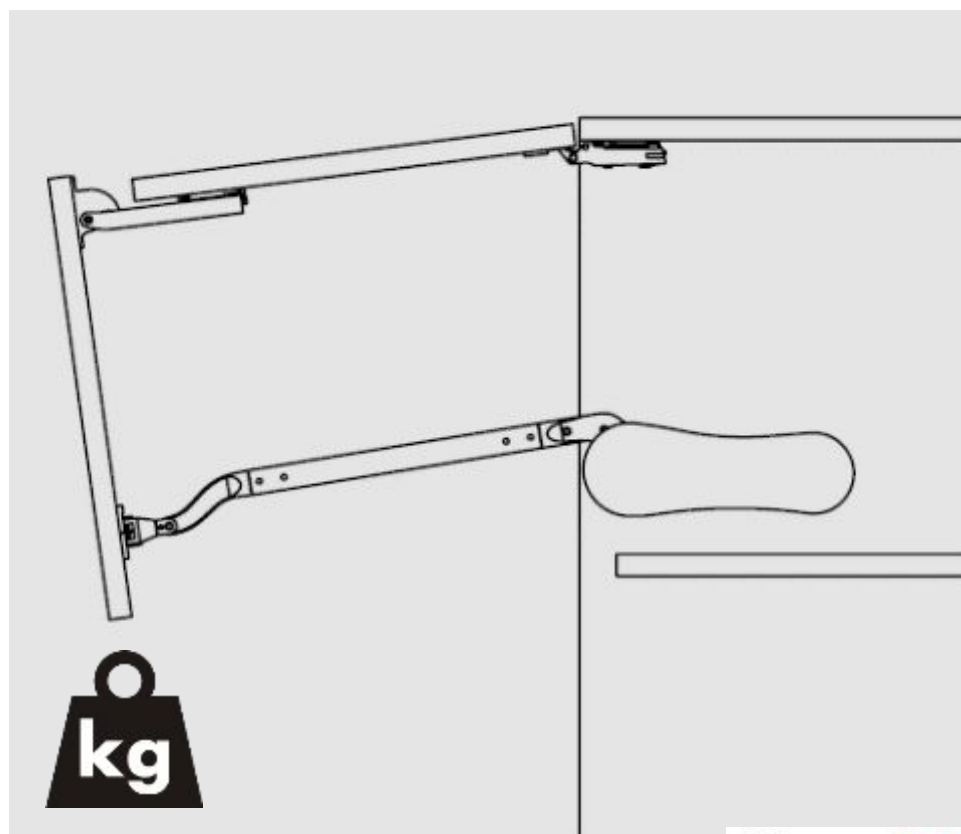
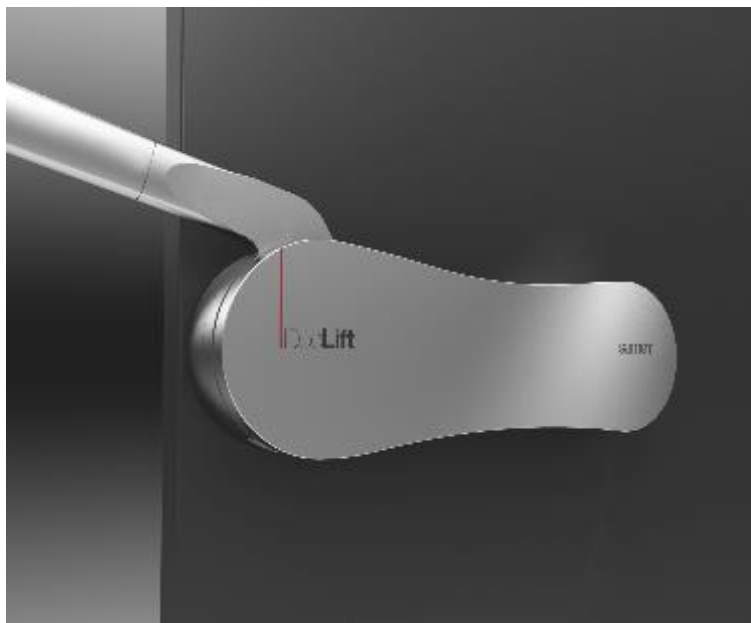
	Huwil Senso	FGV	Blum HF	Grass	DuoLift
Глубина mm (A)	160	260	278	254	<b>250</b>
Ширина mm (B)	32	32	32	36	<b>34</b>
Высота mm (C)	170	65	70	123	<b>75</b>



# Подъемные Механизмы Duolift

Грузоподъемность

От 3 кг до 21 кг



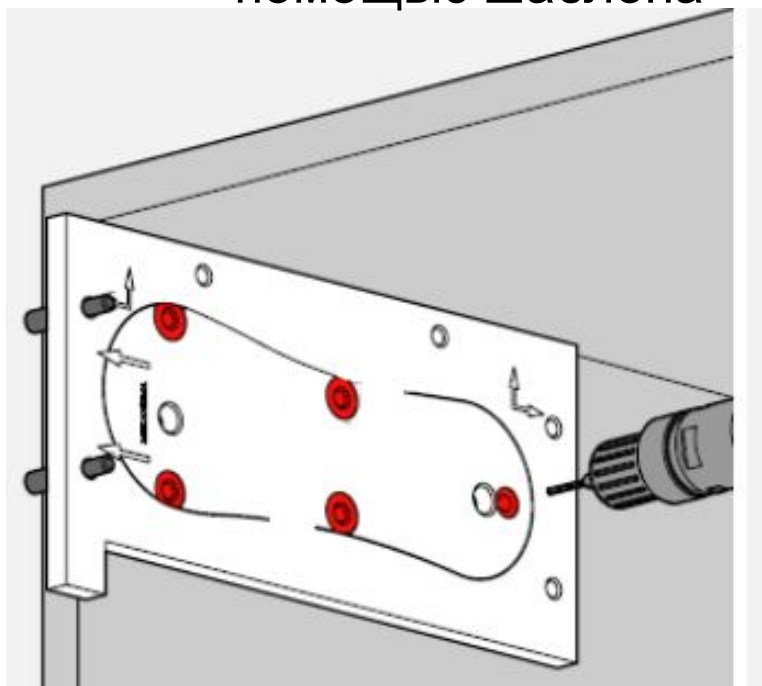
DuoLift

# Подъемные Механизмы Duolift

Установк  
а

Возможность быстрой  
и точной установки с  
помощью шаблона

Бумажный шаблон  
находится в каждой  
упаковке

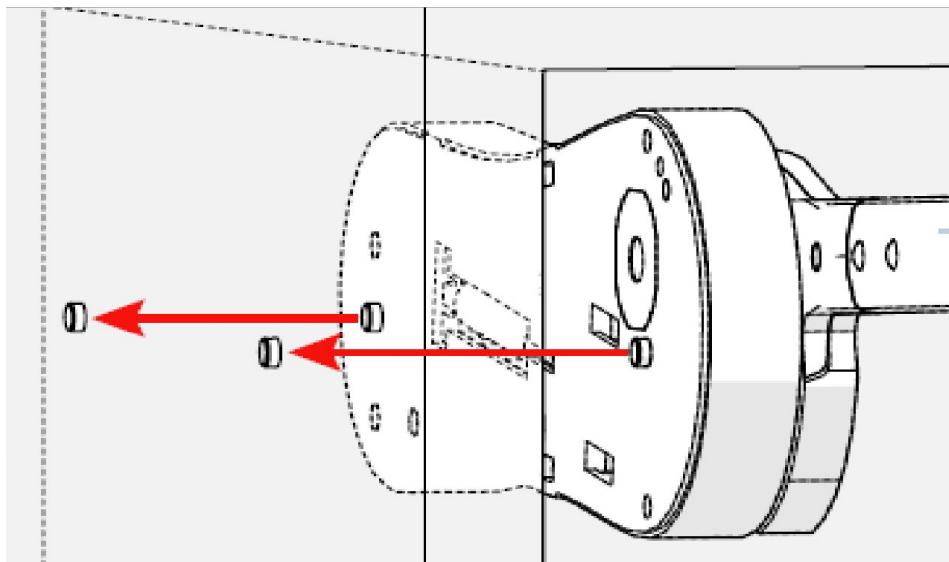


Пластиковый шаблон  
предлагается отдельно

# Подъемные Механизмы Duolift

## Установка а

Легкая установка с направляющими отверстиями



Благодаря этим двум предварительно просверленным отверстиям обеспечивает точное позиционирование механизма и более надежное крепление

Возможна установка одним человеком

# Подъемные Механизмы Duolift

Содержимое  
упаковки

Промышленна  
я Упаковка

10 шт. механизмов  
одной стороны  
упакованных вместе

Силовой блок  
поставляется  
отдельно

Комплект  
соединительных  
элементов

поставляются

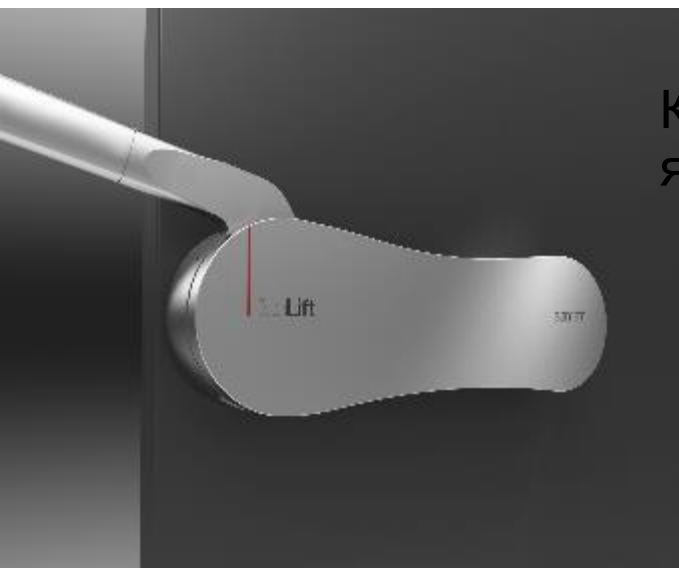
В комплекте упакованы  
отдельно правый и левый механизм  
и комплект  
соединительных

элементов

Силовой блок

поставляется отдельно

Комплектованна  
я Упаковка



# Подъемные Механизмы Duolift

Комплектация  
заказа

Комплектная  
Упаковка

Заказывается  
1 комплект  
Механизма в  
зависимости  
от высоты

В 1 комп Механизма входит:  
1 правый и 1 левый  
механизм, 1 комплект  
соединительных элементов.  
Все упаковано вместе

шкафа.  
Заказывается 2  
силовых блока

В 1 комп силового блока  
входит : 1 шт. газовый  
амортизатор, 1 шт.  
демпфер

Промышленная  
Упаковка

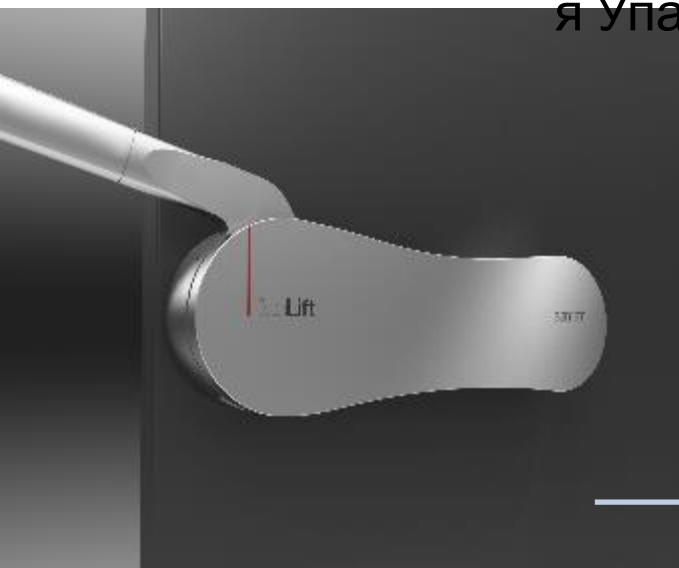
Левый и правый механизм в  
зависимости от высоты  
шкафа поставляются

~~отдельно.~~

Силовой блок  
поставляется

~~отдельно~~

Комплект  
соединительных  
элементов поставляются  
отдельно



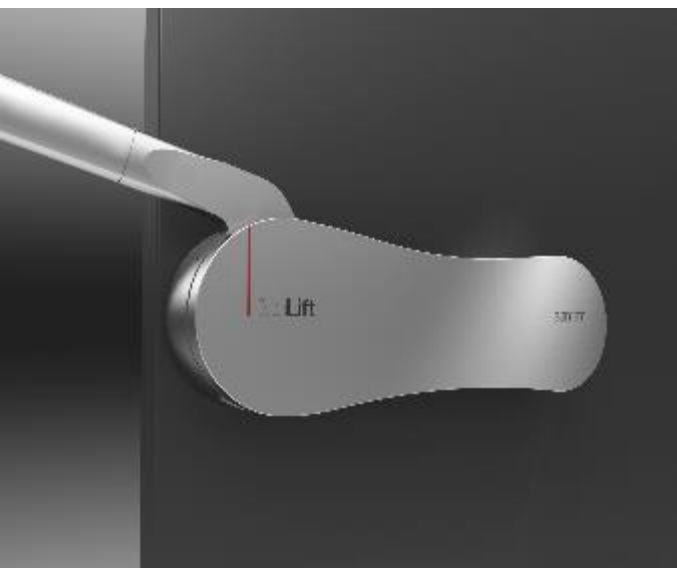
DuoLift

# Подъемные Механизмы Duolift

Артикулы  
Комплектованной  
Упаковки

DUOLIFT MEKANİZMALAR BUTİK PAKET		
Kod	Tanım	Birim
1240601100	DUOLIFT 550 BEYAZ	TK
1240601300	DUOLIFT 550 GRI	TK
1240602100	DUOLIFT 600 BEYAZ	TK
1240602300	DUOLIFT 600 GRI	TK
1240603100	DUOLIFT 650 BEYAZ	TK
1240603300	DUOLIFT 650 GRI	TK
1240604100	DUOLIFT 720 BEYAZ	TK
1240604300	DUOLIFT 720 GRI	TK
1240605100	DUOLIFT 800 BEYAZ	TK
1240605300	DUOLIFT 800 GRI	TK
1240606100	DUOLIFT 865 BEYAZ	TK
1240606300	DUOLIFT 865 GRI	TK

GÜÇ ÜNİTESİ		
Kod	Tanım	Birim
1249902	MONO-DUO AMORTISOR-DAMPER 200/100 N	AD
1249903	MONO-DUO AMORTISOR-DAMPER 300/100 N	AD
1249904	MONO-DUO AMORTISOR-DAMPER 400/150 N	AD
1249905	MONO-DUO AMORTISOR-DAMPER 500/150 N	AD
1249907	MONO-DUO AMORTISOR-DAMPER 700/150 N	AD





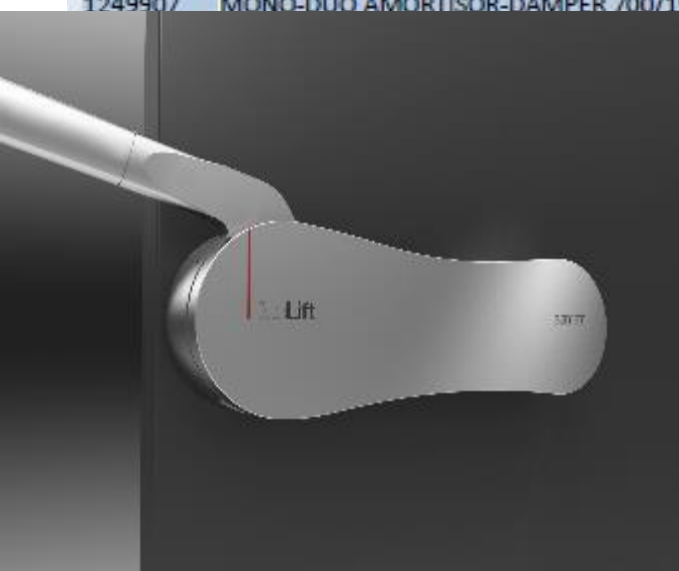
# Подъемные Механизмы Duolift

## Артикулы Промышленной Упаковки

DUOLIFT MONTAJ AKSESUARLARI		
Kod	Tanım	Birim
1249900	DUOLIFT MONTAJ AKSESUARLARI BEYAZ	TK
1249901	DUOLIFT MONTAJ AKSESUARLARI GRI	TK

GÜÇ ÜNİTESİ		
Kod	Tanım	Birim
1249902	MONO-DUO AMORTISOR-DAMPER 200/100 N	AD
1249903	MONO-DUO AMORTISOR-DAMPER 300/100 N	AD
1249904	MONO-DUO AMORTISOR-DAMPER 400/150 N	AD
1249905	MONO-DUO AMORTISOR-DAMPER 500/150 N	AD
1249907	MONO-DUO AMORTISOR-DAMPER 700/150 N	AD

DUOLIFT MEKANİZMALAR BUTİK PAKET		
Kod	Tanım	Birim
1240621100	DUOLIFT 550 BEYAZ ENDÜSTRİYEL SAĞ	AD
1240621300	DUOLIFT 550 GRI ENDÜSTRİYEL SAĞ	AD
1240622100	DUOLIFT 600 BEYAZ ENDÜSTRİYEL SAĞ	AD
1240622300	DUOLIFT 600 GRI ENDÜSTRİYEL SAĞ	AD
1240623100	DUOLIFT 650 BEYAZ ENDÜSTRİYEL SAĞ	AD
1240623300	DUOLIFT 650 GRI ENDÜSTRİYEL SAĞ	AD
1240624100	DUOLIFT 720 BEYAZ ENDÜSTRİYEL SAĞ	AD
1240624300	DUOLIFT 720 GRI ENDÜSTRİYEL SAĞ	AD
1240625100	DUOLIFT 800 BEYAZ ENDÜSTRİYEL SAĞ	AD
1240625300	DUOLIFT 800 GRI ENDÜSTRİYEL SAĞ	AD
1240626100	DUOLIFT 865 BEYAZ ENDÜSTRİYEL SAĞ	AD
1240626300	DUOLIFT 865 GRI ENDÜSTRİYEL SAĞ	AD
1240631100	DUOLIFT 550 BEYAZ ENDÜSTRİYEL SOL	AD
1240631300	DUOLIFT 550 GRI ENDÜSTRİYEL SOL	AD
1240632100	DUOLIFT 600 BEYAZ ENDÜSTRİYEL SOL	AD
1240632300	DUOLIFT 600 GRI ENDÜSTRİYEL SOL	AD
1240633100	DUOLIFT 650 BEYAZ ENDÜSTRİYEL SOL	AD
1240633300	DUOLIFT 650 GRI ENDÜSTRİYEL SOL	AD
1240634100	DUOLIFT 720 BEYAZ ENDÜSTRİYEL SOL	AD
1240634300	DUOLIFT 720 GRI ENDÜSTRİYEL SOL	AD
1240635100	DUOLIFT 800 BEYAZ ENDÜSTRİYEL SOL	AD
1240635300	DUOLIFT 800 GRI ENDÜSTRİYEL SOL	AD
1240636100	DUOLIFT 865 BEYAZ ENDÜSTRİYEL SOL	AD
1240636300	DUOLIFT 865 GRI ENDÜSTRİYEL SOL	AD



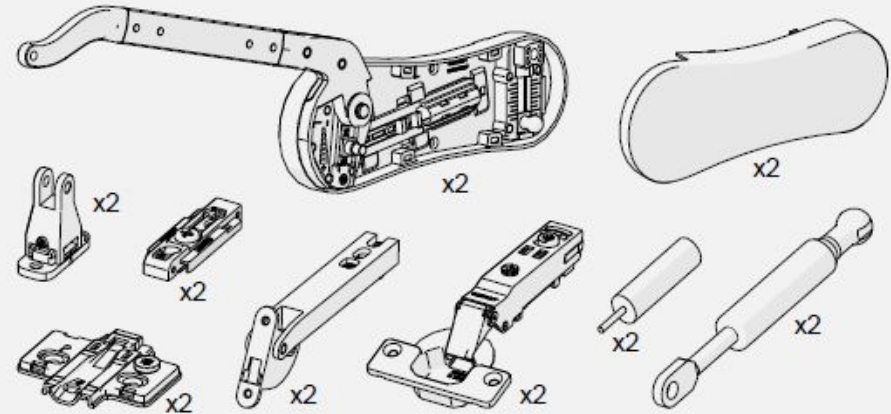
# Подъемные Механизмы Duolift



## Подбор силового блока

Ürün Seçim Tablosu / Product Selection Table

Güç Ünitesi Kabin Yüksekliği	A1 XXXXXXX		B1 XXXXXXX		C1 XXXXXXX		D1 XXXXXXX		E1 XXXXXXX	
	min. kg	max. kg	min. kg	max. kg	min. kg	max. kg	min. kg	max. kg	min. kg	max. kg
550 (540-580) mm	2,2	5	5	8,5	7,5	11	9,5	14	13	21
600 (580-640) mm	3	5	5	7,5	6,5	9,5	8,5	13	13	18,5
650 (640-700) mm			4	5,5	5,5	8,5	7,5	11	11	15,5
720 (700-780) mm			3	5	5	7,5	6,5	9,5	9,5	14
800 (780-840) mm					4	6,5	5	7,5	7,5	12
865 (840-900) mm					3	5	5	6,5	6,5	10

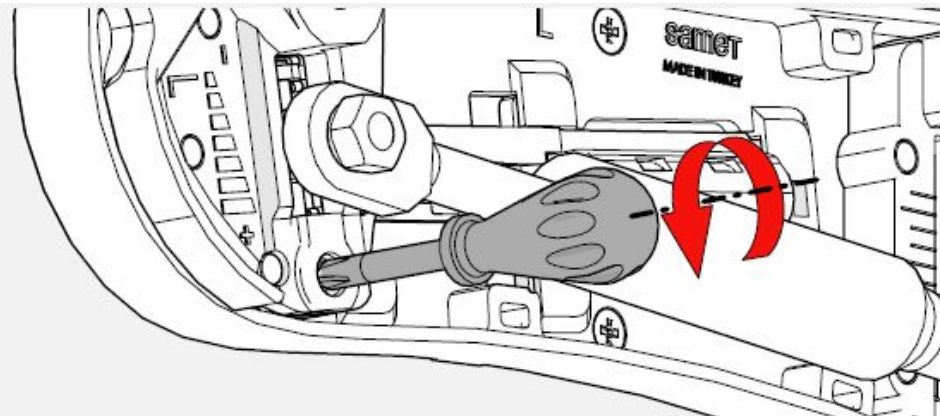
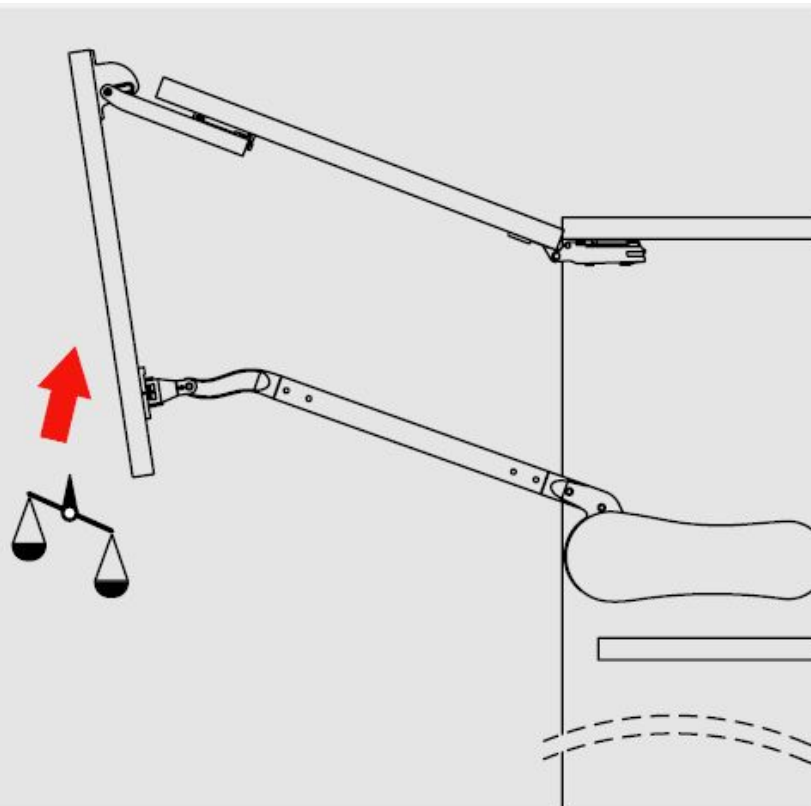
Parçalar / Parts



Tavsiye edilen vida:  x30  
Tavsiye edilen vida:  Ø3,5x16mm

# Регулировка механизмов Monolift, Duolift

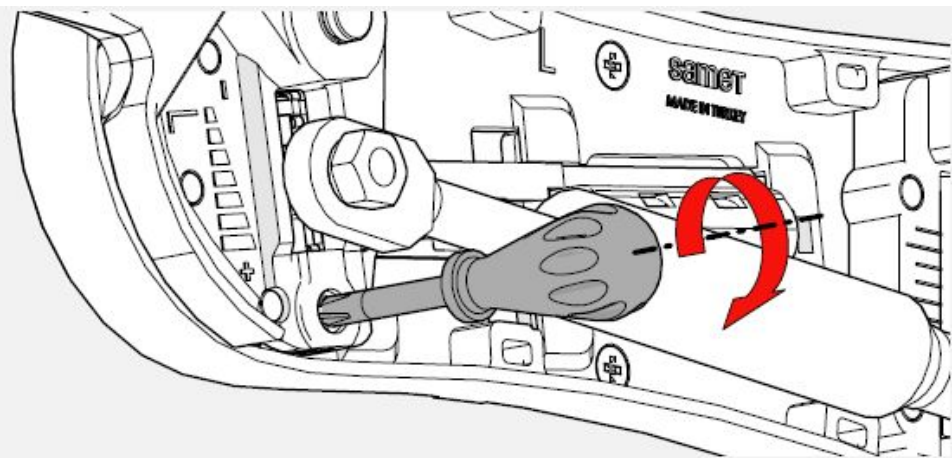
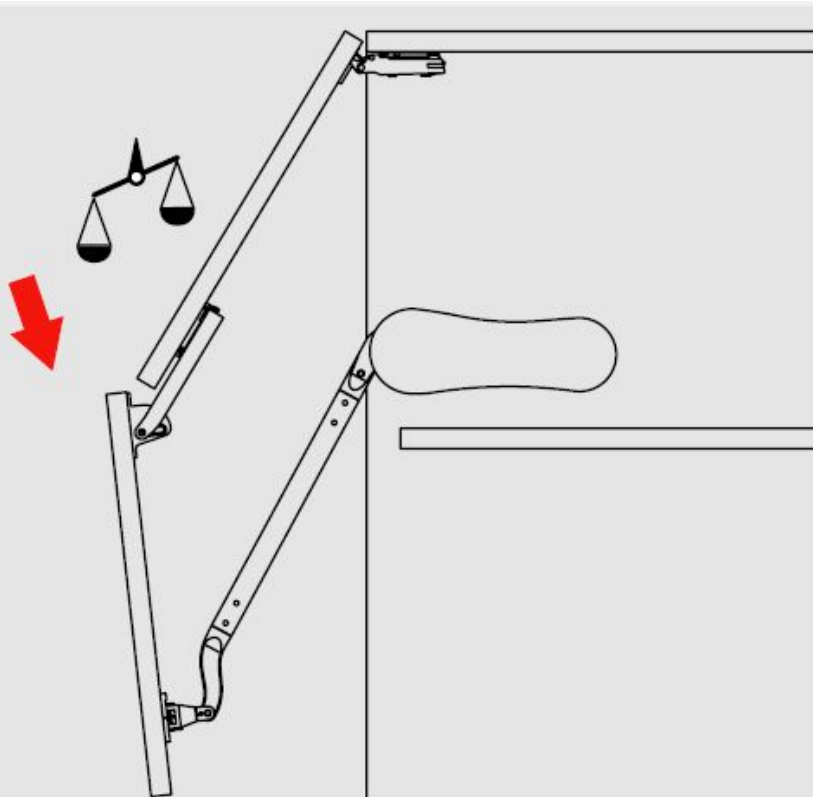
## Регулировка нагрузки механизма (увеличение усилия)



Выставьте необходимую настройку с помощью отвертки PZ2

# Регулировка механизмов Monolift, Duolift

## Регулировка нагрузки механизма (уменьшение усилия)



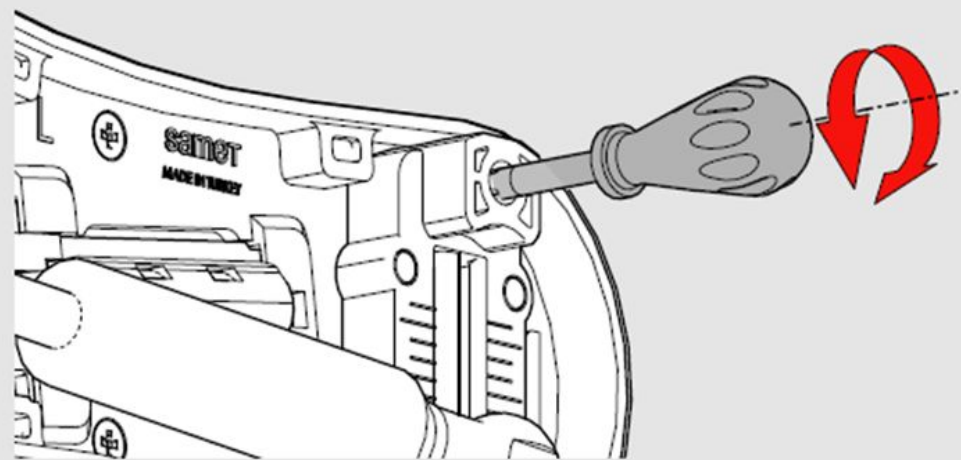
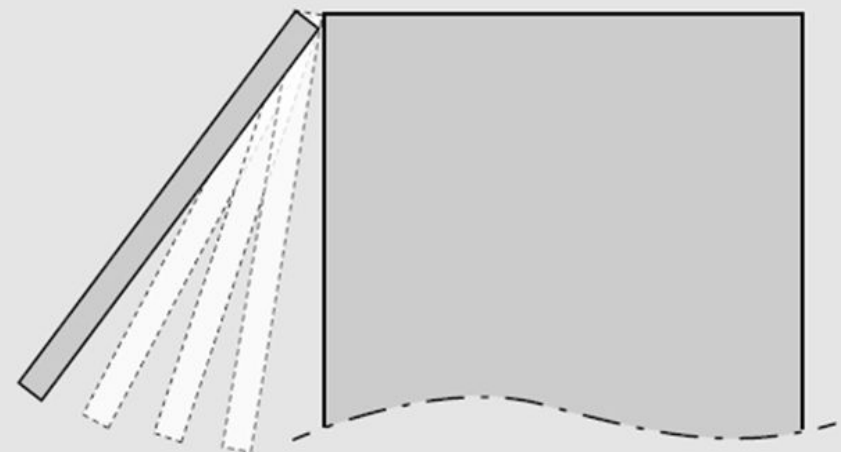
Выставьте необходимую настройку с помощью отвертки PZ2

# Регулировка механизмов Monolift, Duolift

## Регулировка механизма мягкого закрывания

---

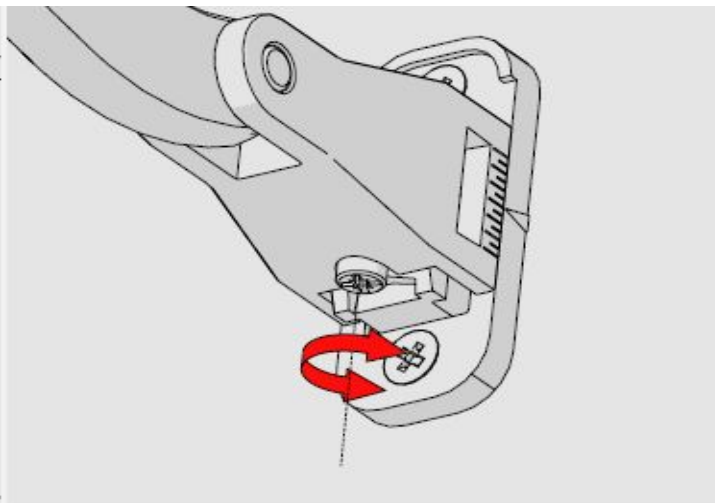
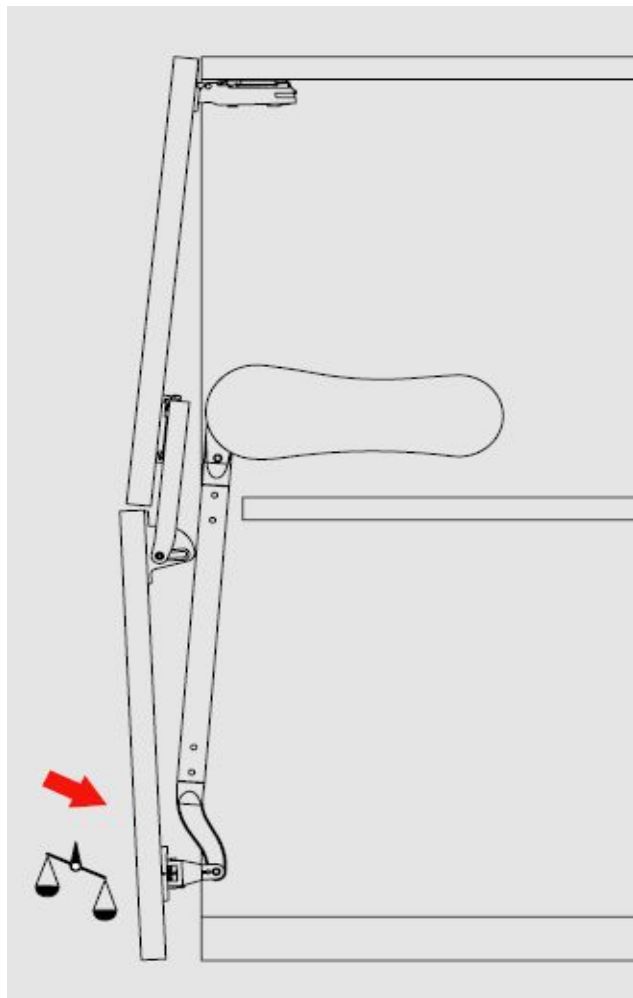
SOFT CLOSE ADJUSTMENT



Mono**Lift** Duo**Lift**

# Регулировка механизмов Duolift

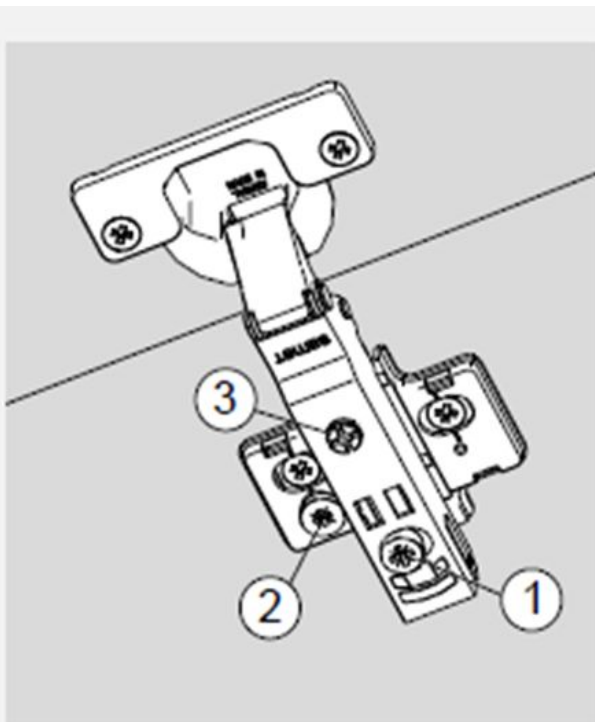
## Регулировка плотности закрывания фасада (компенсация высоты шкафа)



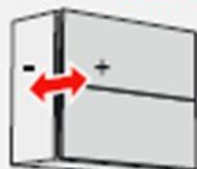
Если дверь шкафа не полностью закрывается, произвести регулировку данным винтом.

# Регулировка механизмов Monolift, Duolift

## Трёхмерная регулировка фасадов



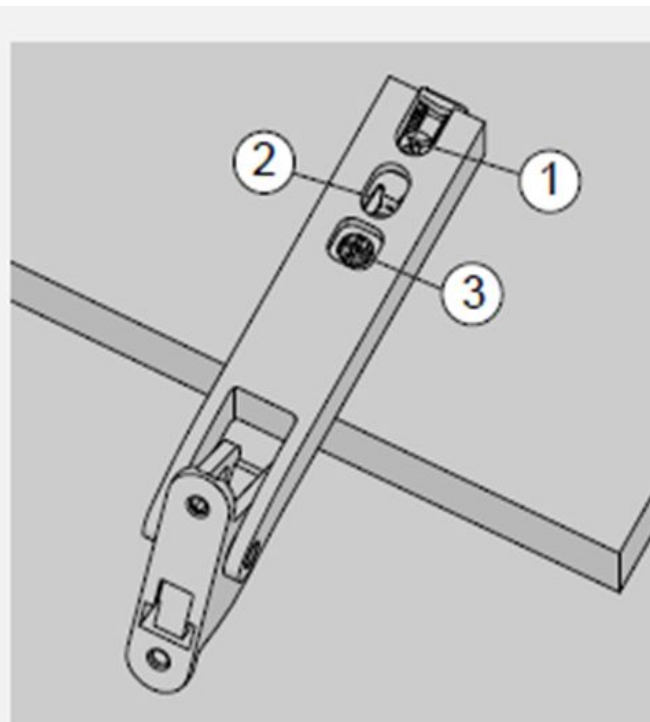
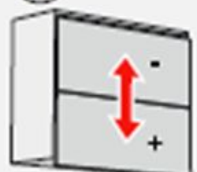
① +3 mm  
- 2 mm



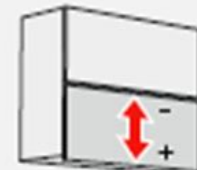
② ± 2 mm



③ ± 2 mm



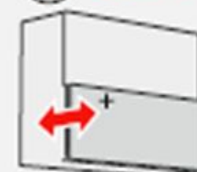
① +1.5 mm  
- 3 mm



② ± 2 mm



③ ± 2 mm



MonoLift DuoLift

*лучший способ изготовить хорошую мебель...*