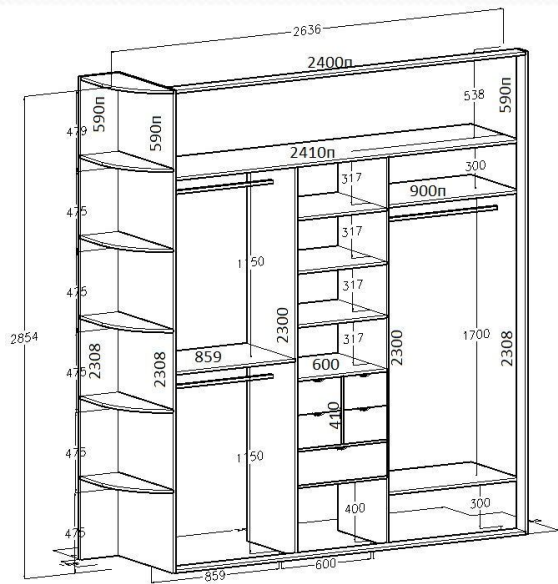


**Графические
изображения.
Чертежи
простых деталей**

Как можно назвать эти изображения?



потолок гипс !!!

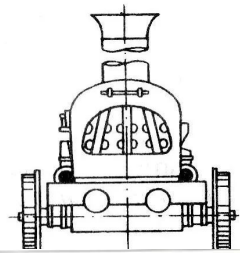
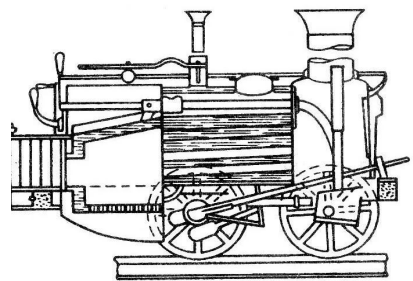
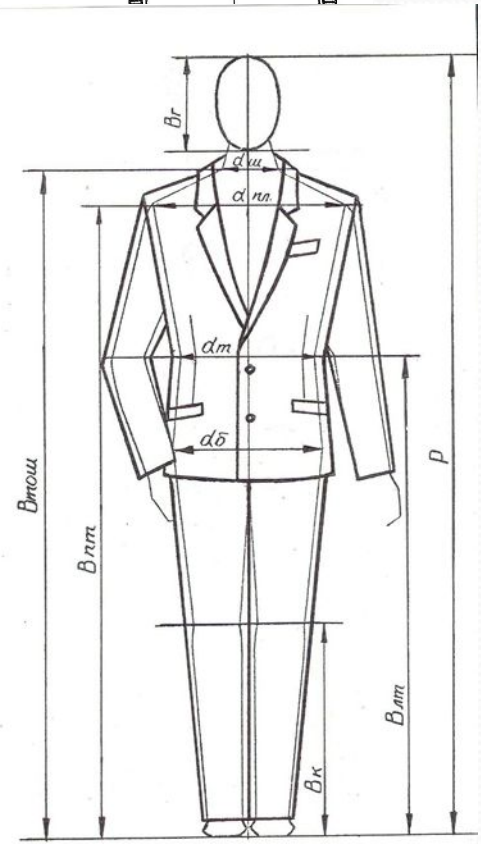
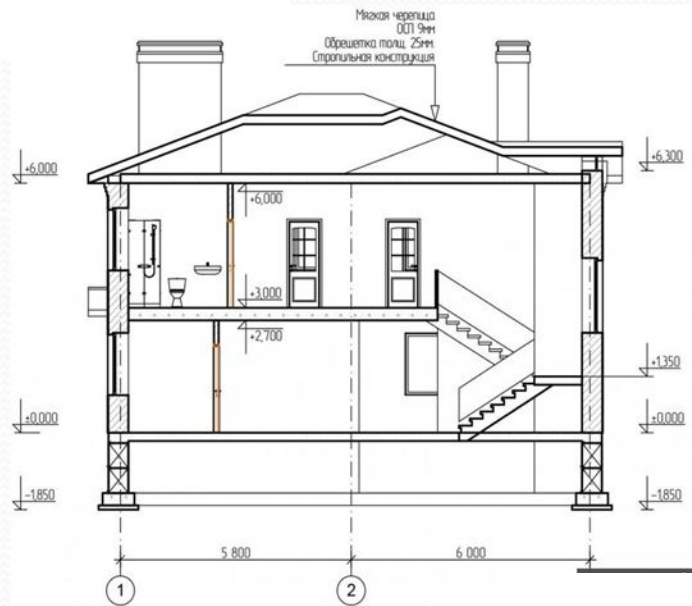
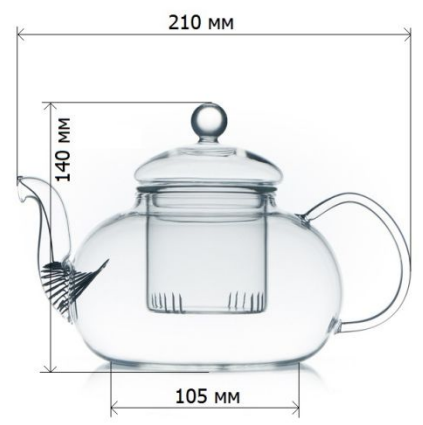


Рис. 3. Чертеж паровоза 1



Графические изображения

```
graph TD; A[Графические изображения] --> B[ТЕХНИЧЕСКИЙ РИСУНОК]; A --> C[ЭСКИЗ]; A --> D[ЧЕРТЁЖ];
```

**ТЕХНИЧЕСКИЙ
РИСУНОК**

ЭСКИЗ

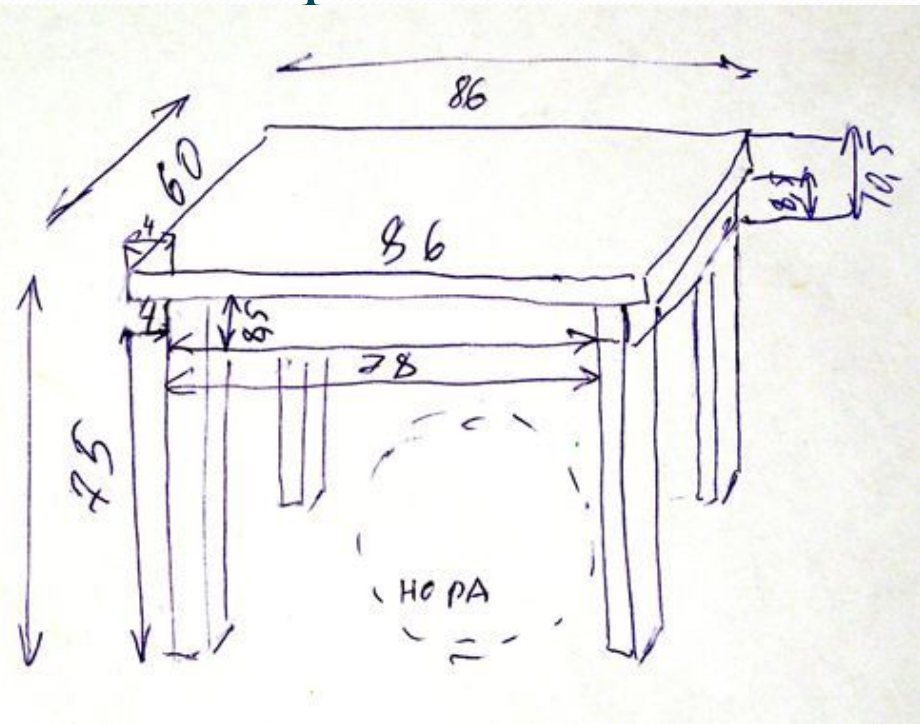
ЧЕРТЁЖ

Технический рисунок

-это трехстороннее изображение изделия на бумаге.

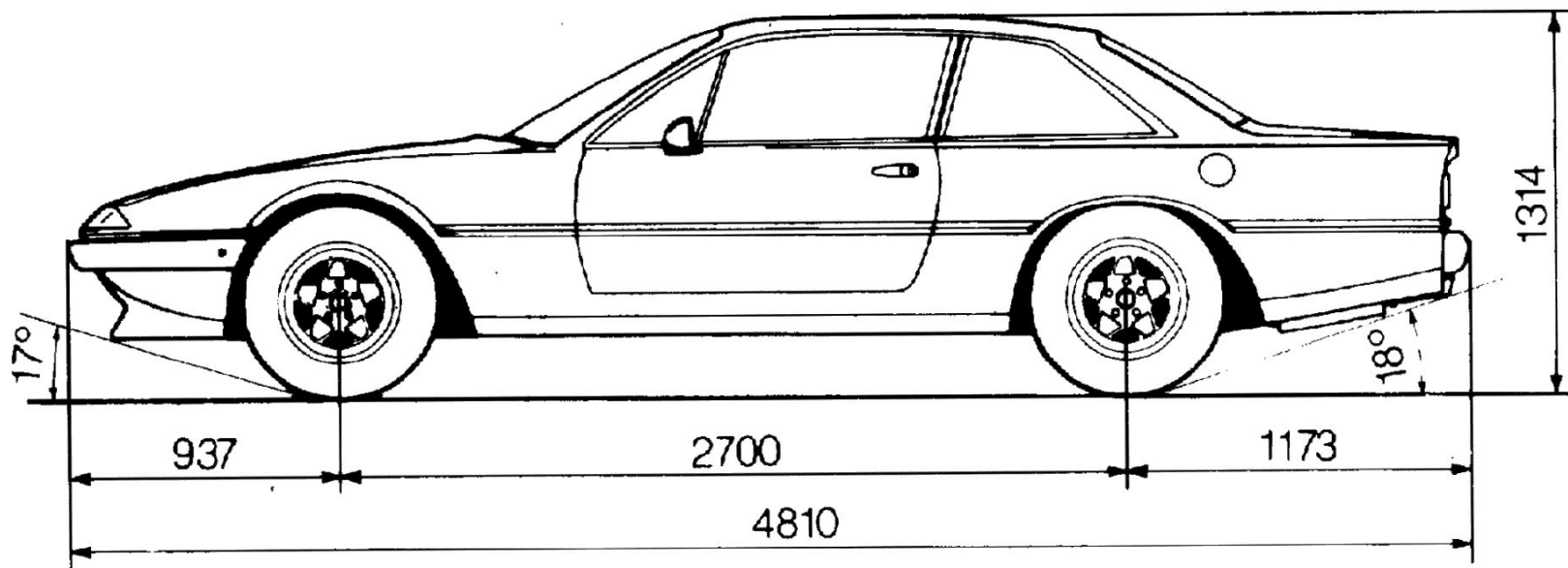
Его выполняют от руки с соблюдением пропорций между сторонами и указанием необходимых размеров, а также материала изделия.

По техническому рисунку легко пред-ставить форму изделия.



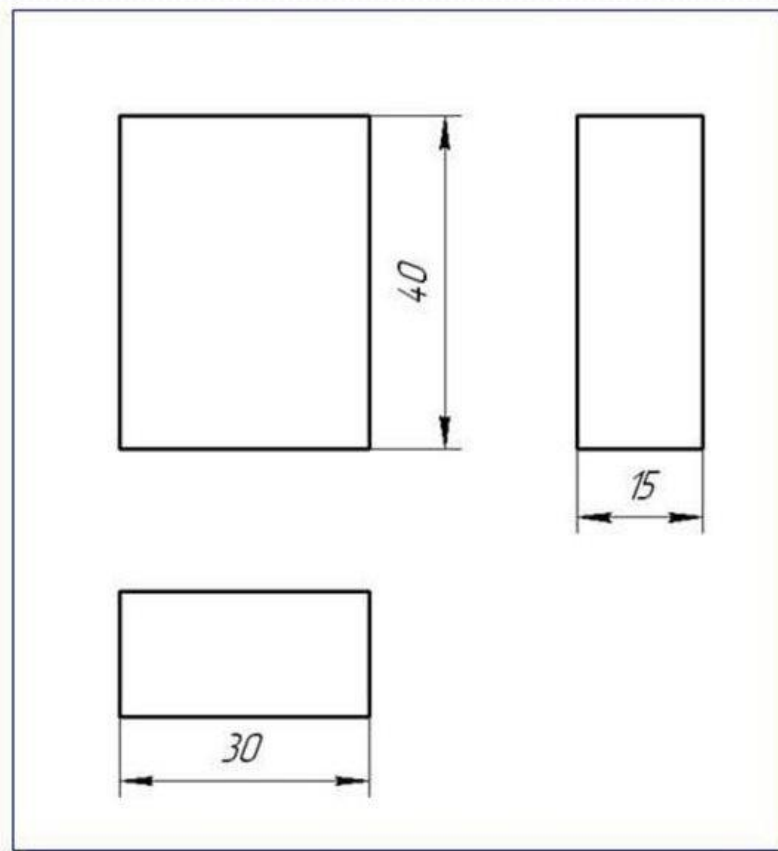
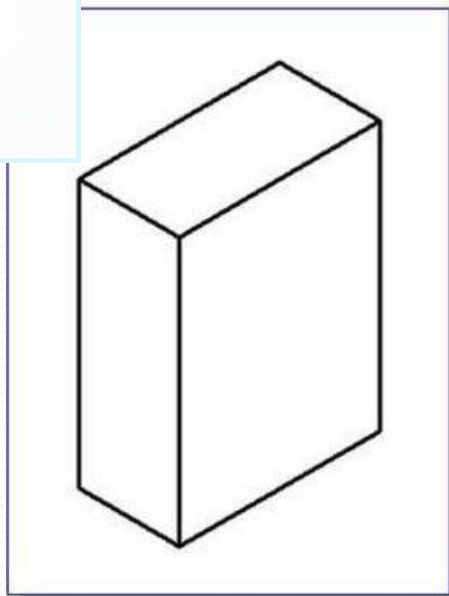
Эскиз

- -также выполняется от руки с указанием размеров и соблюдением пропорций, но на нем изображается только один вид (одна сторона) детали, изделия или предмета.

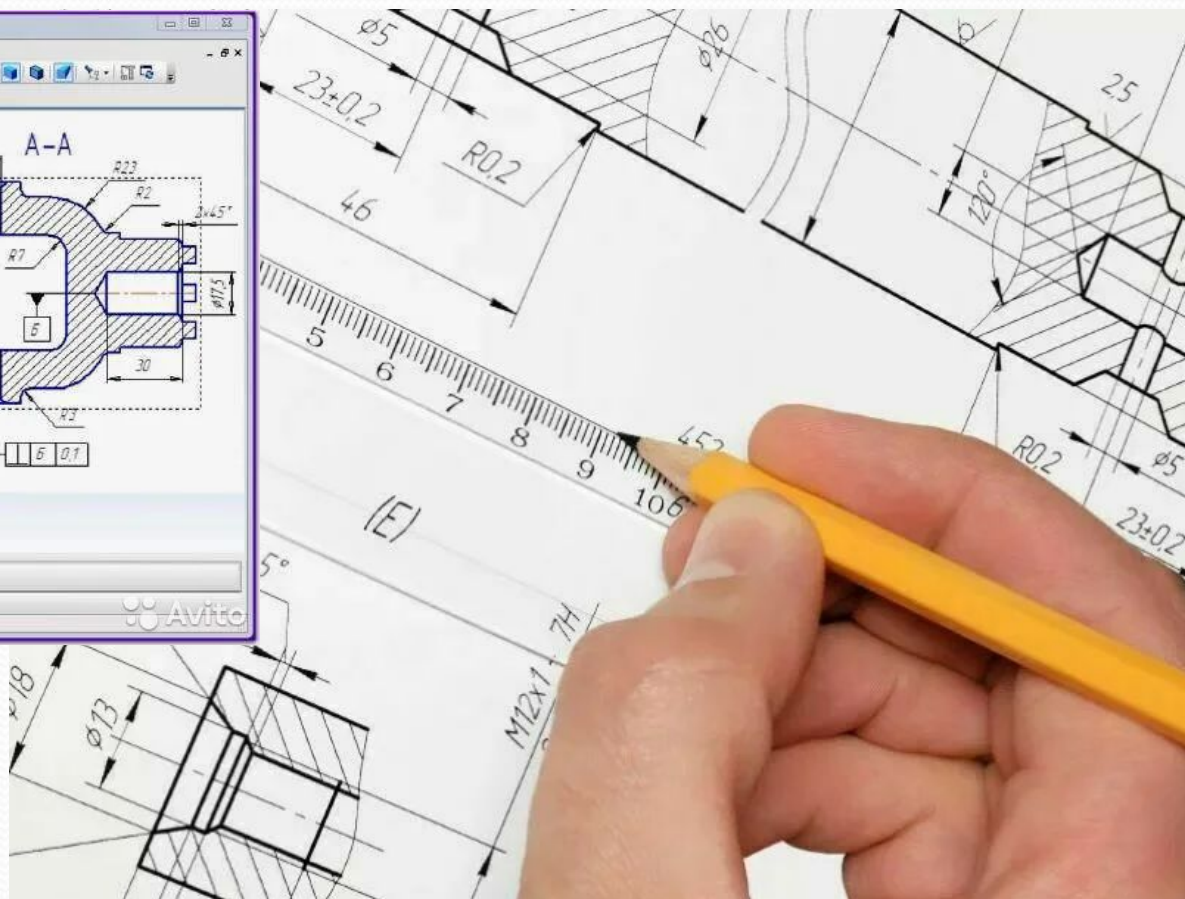
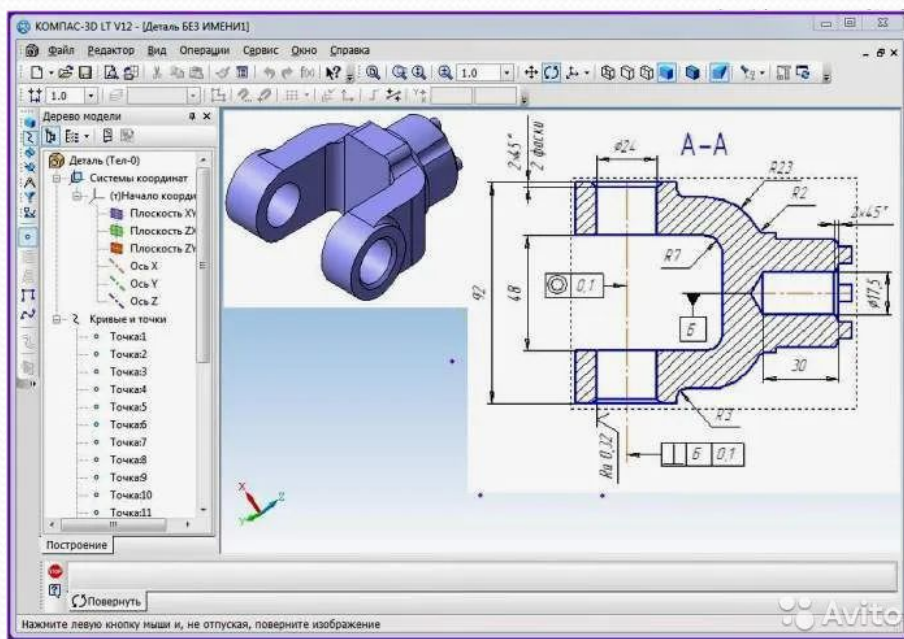


Чертёж

- это изображение одного или нескольких видов изделия, как правило, спереди, слева, сверху с помощью инструментов.

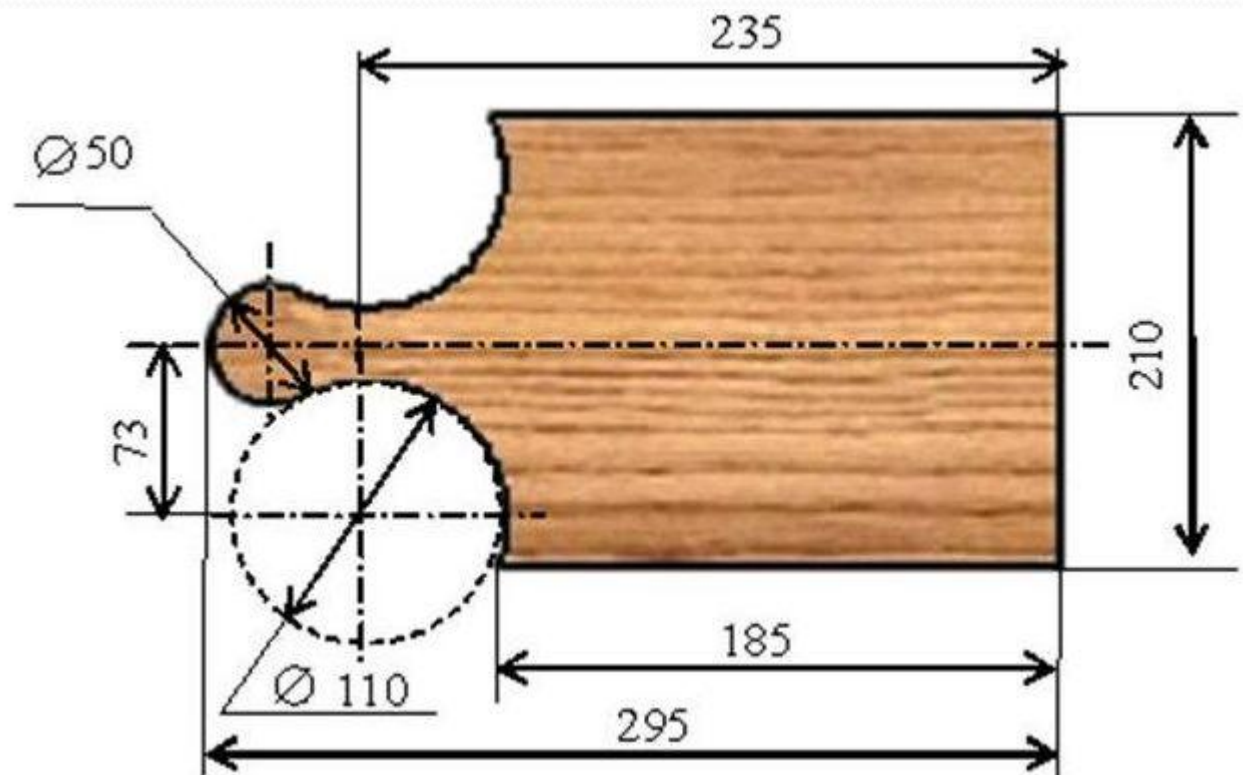


Чертежи выполняются простым карандашом на альбомной бумаге или ватмане. Кроме того, можно сделать чертеж с помощью компьютера.









- Размеры на чертеже или другом графическом изображении изделия проставляют в миллиметрах.
- При изображении изделий из древесины обязательно задается направление волокон, чтобы изделие, изготовленное по этому чертежу, не раскололось вдоль волокон.

Прочитать чертеж изделия — значит определить его название, форму, размеры, материал, а также количество деталей, из которых состоит это изделие, способы их соединения.



Для графического изображения изделий установлены определенные типы линий:

Наименование	Изображение	Назначение
Сплошная толстая основная		Линии видимого контура
Сплошная тонкая		Размерные и выносные линии
Штрихпунктирная тонкая		Осевые и центровые линии
Штриховая		Линии невидимого контура
Сплошная волнистая		Линии обрыва
Штрихпунктирная с двумя точками		Линии сгиба на развертках

Задания для закрепления:

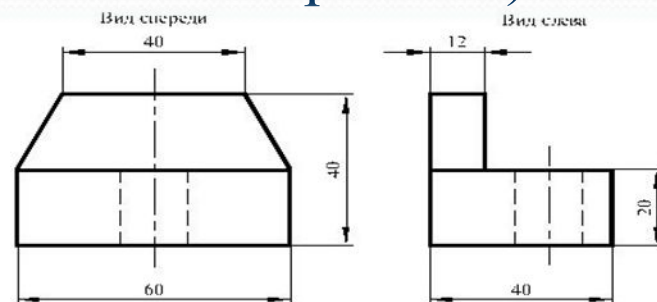
Определите, чем является выданное учителем изображение изделия? (эскизом, техническим рисунком или чертежом).

1. ЭСКИЗ

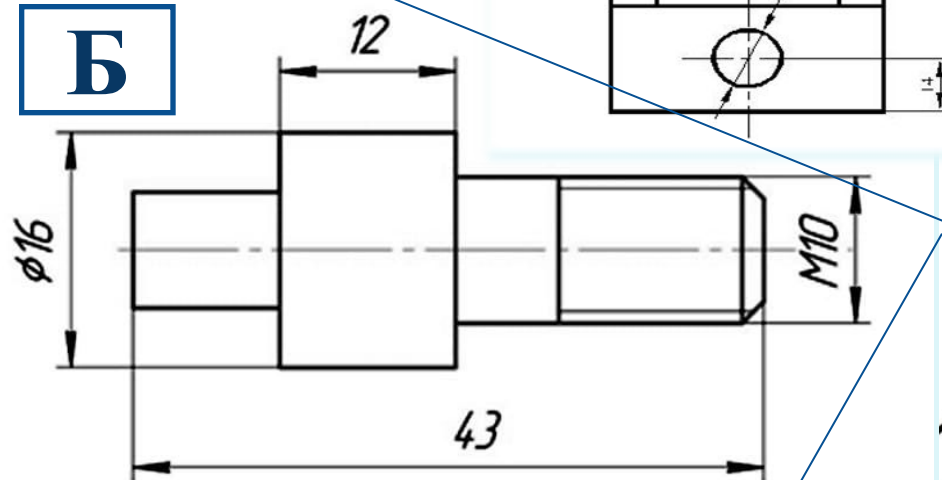
2. ТЕХНИЧЕСКИЙ
РИСУНОК

3. ЧЕРТЕЖ

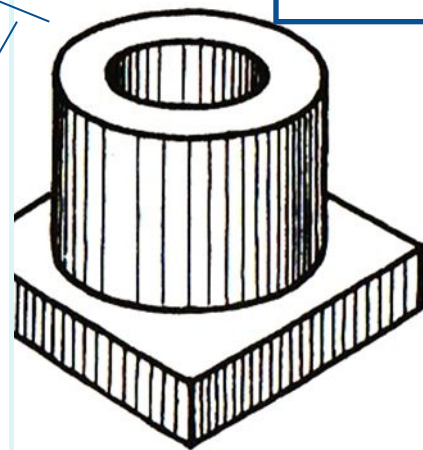
А



Б

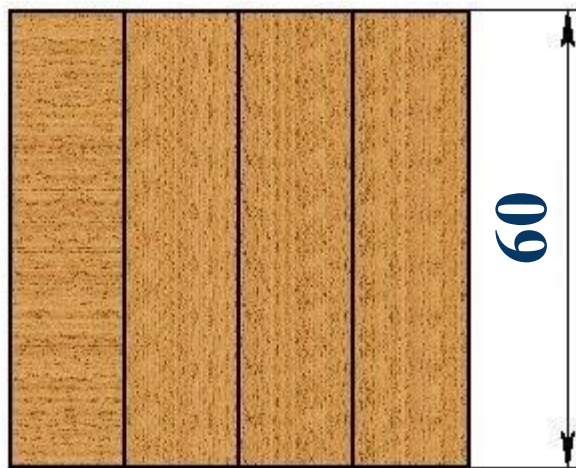
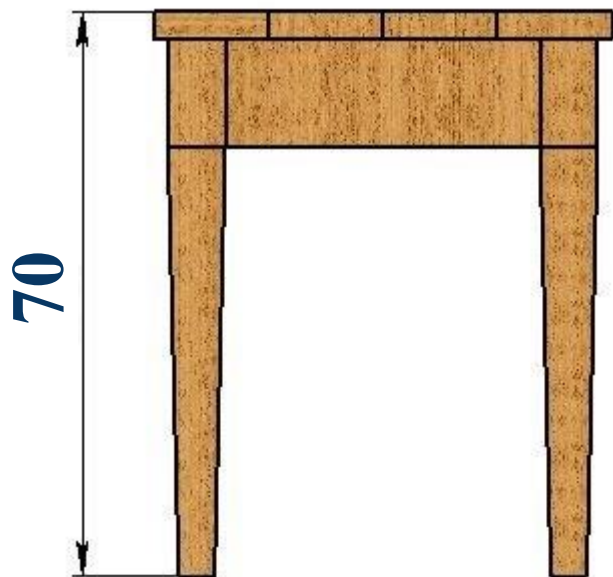


В



Практическое задание:

Выполнить в тетради чертёж стола, соблюдая размеры.

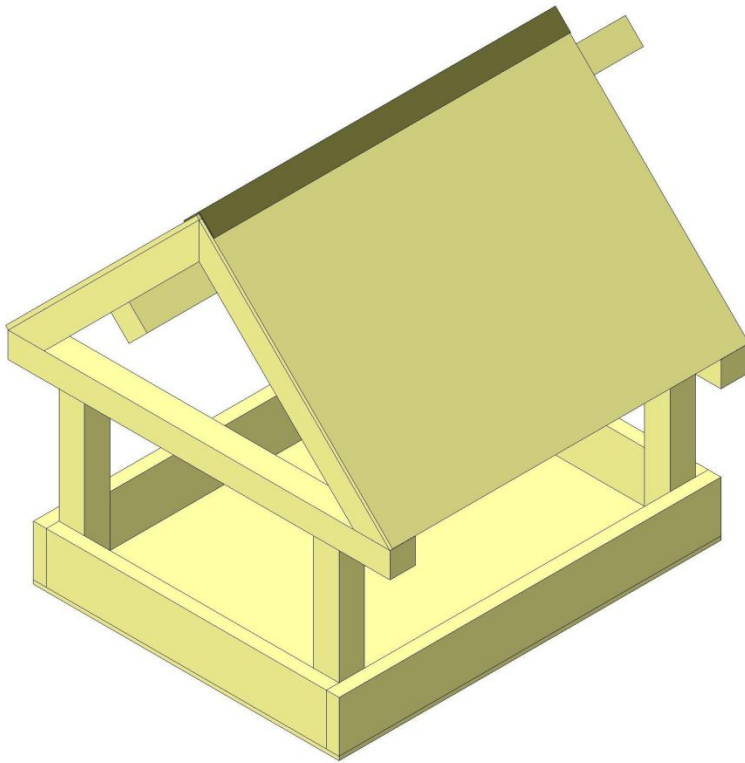


Задания для закрепления:

- Какие новые понятия вы сегодня узнали?
 - Чем отличается чертеж от технического рисунка и эскиза?
 - Что значит «прочитать» чертеж?

Домашнее задание:

Найти технические
рисунки кормушек.
Зарисовать или
распечатать.



Рефлексия:

Все было понятно, понравилось-



Не все было понятно,
остались вопросы-



