



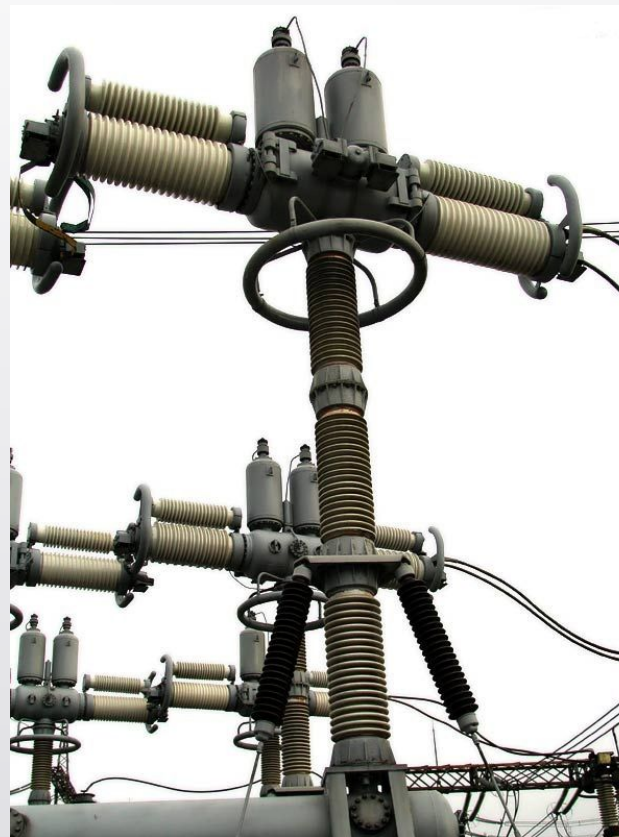
ВОЗДУШНЫЙ ВЫКЛЮЧАТЕЛЬ

Подготовил: Ивлев Иван

Группа: Д020

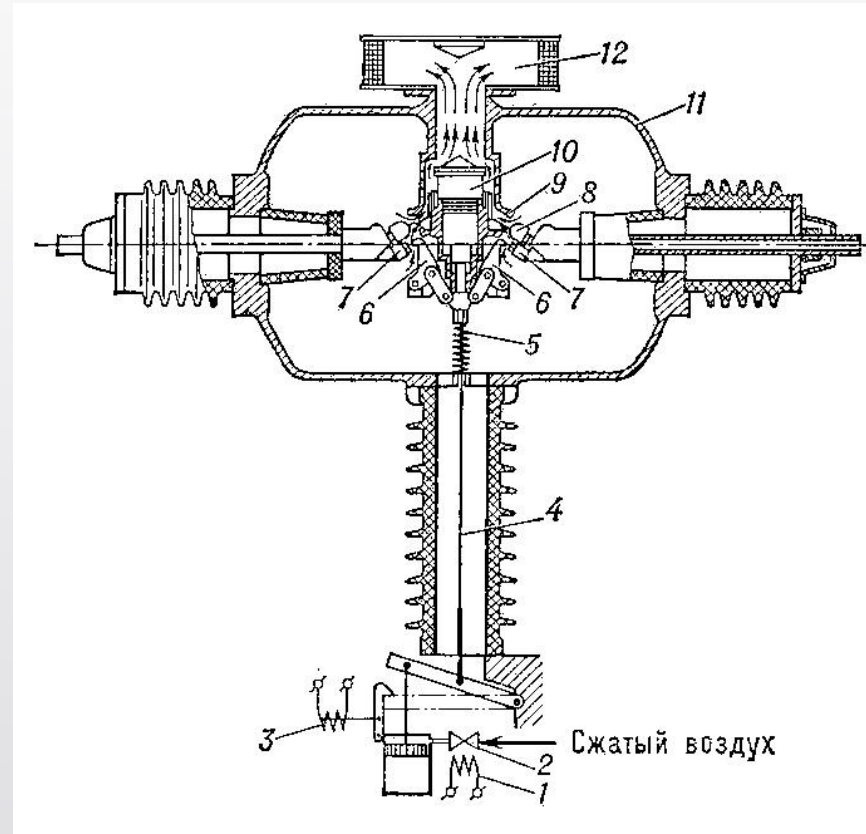
Что такое воздушный выключатель?


- Воздушный выключатель — это высоковольтный выключатель, у которого гашение электрической дуги и перемещение контактов производится потоком сжатого воздуха, который создаётся отдельным устройством.



Принципиальная схема

- 1 — электромагнит включения;
- 2 — клапан подачи сжатого воздуха;
- 3 — электромагнит выключения;
- 4 — изоляционная штанга;
- 5 — пружина;
- 6 — подвижные контакты;
- 7 — неподвижные контакты;
- 8 — дугоприёмные электроды;
- 9 — сопло;
- 10 — клапан выпуска;
- 11 — резервуар;
- 12 — газоотводный канал.





Принцип действия

- Гашение дуги в воздушном выключателе может происходить как продольным так и поперечным движением воздуха. Количество контактных разрывов в одном полюсе зависит от номинального напряжения выключателя. Параллельно дугогасящим контактам обычно подключается шунтирующее сопротивление для облегчения гашения дуги.

Спасибо за внимание!

