



Закон Ома для участка цепи. Сопротивление

ТОК ВКЛЮЧЕННЫЙ
И днем, и ночью ~~кот ученый~~
Все ходит по цепи кругом

Условия существования электрического тока



Свободные
заряды

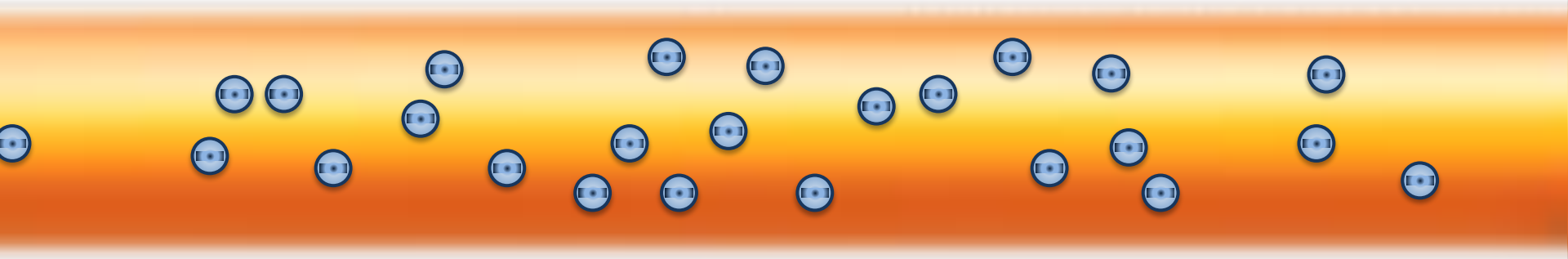


Электрическое
поле



Замкнутая цепь

$$\vec{F} = q\vec{E}$$

 φ_1

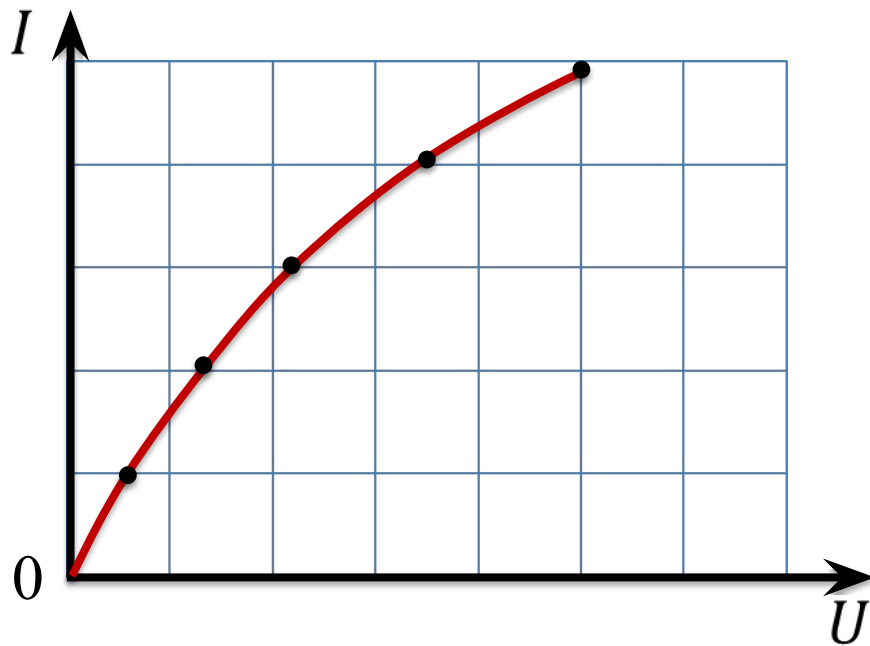
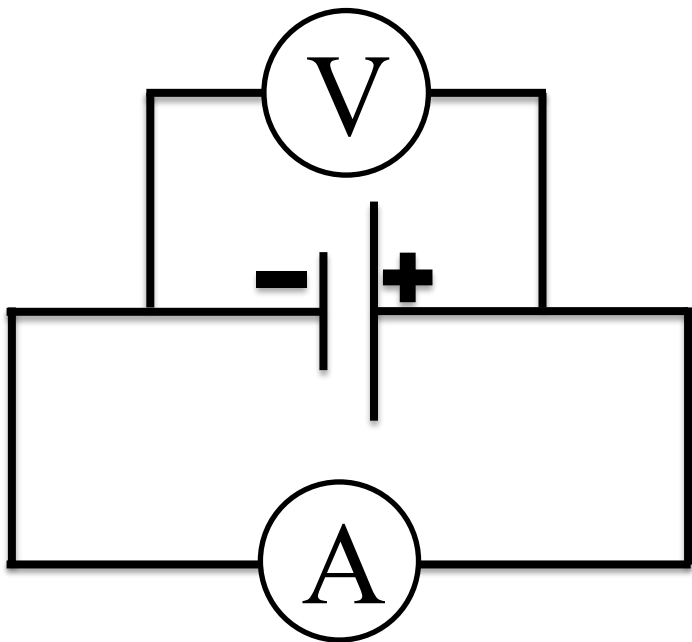
$$\Delta\varphi \uparrow \Rightarrow v_e \uparrow$$

 φ_2

$$U \uparrow \Rightarrow I \uparrow$$

Вольт-амперная характеристика

Вольт-амперная характеристика проводника — это зависимость силы тока от напряжения в данном проводнике.



Закон Ома для участка цепи

Закон Ома для участка цепи:
сила тока на участке цепи прямо пропорциональна приложенному к нему напряжению и обратно пропорциональна сопротивлению данного участка:

$$I = \frac{U}{R}$$

$$[R] = \left[\frac{В}{А} \right] = [Ом]$$



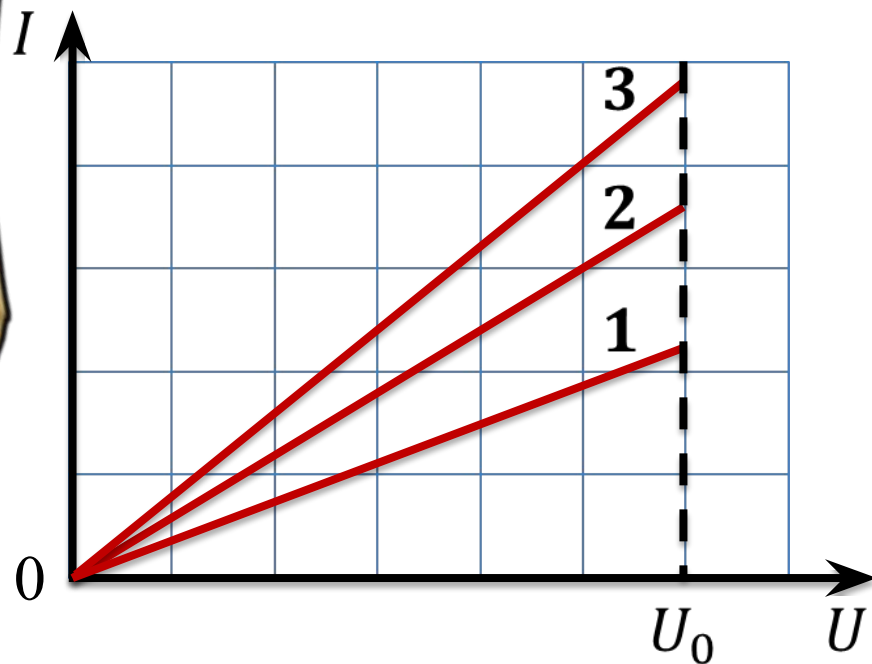
Георг Ом
1787 — 1854

Закон Ома для участка цепи

Закон Ома для участка цепи:
сила тока на участке цепи прямо пропорциональна приложенному к нему напряжению и обратно пропорциональна сопротивлению данного участка:

$$I = \frac{U}{R}$$

$$R_1 > R_2 > R_3$$



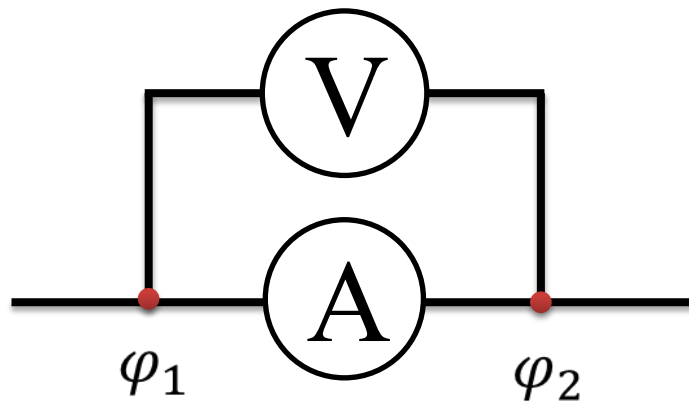
Сопротивление

Закон Ома для участка цепи:

$$I = \frac{U}{R}$$

Сопротивление является основной электрической характеристикой проводника.

$$R = \frac{U}{I}$$

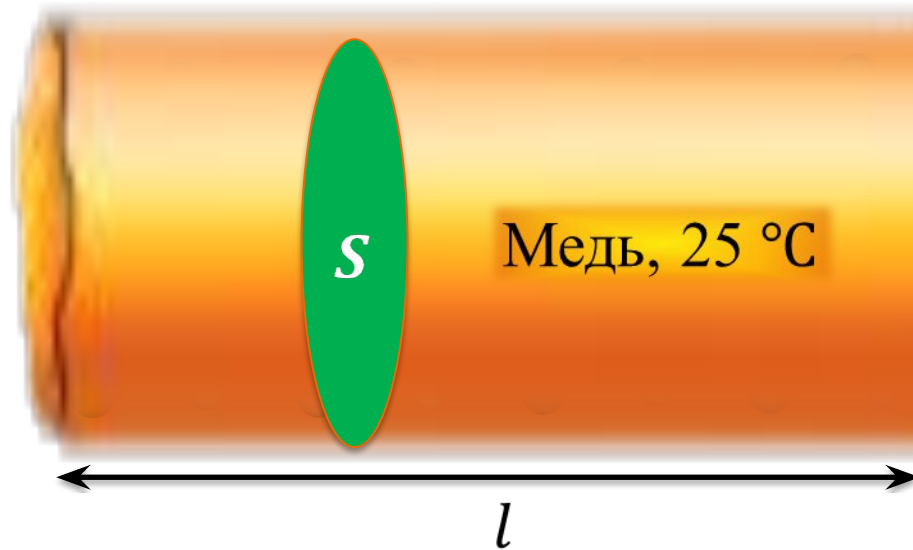


Причины сопротивления

Чем длиннее проводник, тем больше его сопротивление.

Чем толще проводник, тем меньше его сопротивление.

Сопротивление проводника зависит от материала, из которого он сделан и от внешних условий.



Расчет сопротивления проводника

Сопротивление проводника рассчитывается по формуле:

$$R = \frac{\rho l}{S}$$

l — длина проводника,

S — площадь поперечного сечения проводника,

ρ — удельное сопротивление проводника.

Удельное сопротивление — это сопротивление проводника из данного вещества длиной 1 м и площадью поперечного сечения 1 м².

$$\rho = \frac{RS}{l}$$

$$[\rho] = \left[\frac{\text{Ом} \times \text{м}^2}{\text{м}} \right] = [\text{Ом} \cdot \text{м}]$$

Вещество		Вещество	
Проводники		Полупроводники	
Серебро		Углерод	
Медь		Германий	
Золото		Кровь	
Алюминий		Кремний	
Вольфрам		Диэлектрики	
Платина		Полиэтилен	
Сталь		Дерево	
Нихром		Резина	
Ртуть		Стекло	

Закон Ома для участка цепи

Закон Ома для участка цепи:
сила тока на участке цепи прямо пропорциональна приложенному к нему напряжению и обратно пропорциональна сопротивлению данного участка:

$$I = \frac{U}{R}$$



Георг Ом
1787 — 1854

Вещество		Вещество	
Проводники		Полупроводники	
Серебро		Углерод	
Медь		Германий	
Золото		Кровь	
Алюминий		Кремний	
Вольфрам		Диэлектрики	
Платина		Полиэтилен	
Сталь		Дерево	
Нихром		Резина	
Ртуть		Стекло	

Вещество		Вещество	
Проводники		Полупроводники	
Серебро		Углерод	
Медь		Германий	
Золото		Кровь	
Алюминий		Кремний	
Вольфрам		Диэлектрики	
Платина		Полиэтилен	
Сталь		Дерево	
Нихром		Резина	
Ртуть		Стекло	

Основные выводы

- **Закон Ома для участка цепи:** сила тока на участке цепи прямо пропорциональна приложенному к нему напряжению и обратно пропорциональна сопротивлению данного участка.

$$I = \frac{U}{R}$$

- **Вольт-амперная характеристика** — зависимость силы тока от напряжения в данном проводнике.
- **Электрическое сопротивление** является основной характеристикой проводника.

$$R = \frac{U}{I}$$

Основные выводы

- Расчет сопротивления проводника:

$$R = \frac{\rho l}{S}$$

- **Удельное сопротивление вещества** — это сопротивление проводника из данного вещества длиной 1 м и площадью поперечного сечения 1 м².
- Закон Ома крайне важен для расчета электрических цепей постоянного тока.