

# ФОРМИРОВАНИЕ И СВОЙСТВА НАНОСТРУКТУР ИЗ ЗЕЛЕННОЙ МАССЫ РАСТЕНИЙ ДЛЯ СОЛНЕЧНЫХ БАТАРЕЙ

Авторы:  
Кузнецов Степан,  
Кожевников Артем  
Научный руководитель:  
Цебрук Иван Сергеевич  
Учебное заведение: г. Сергиев Посад  
МБОУ «Физ-мат лицей»  
10-й класс

**Актуальность темы работы:** Солнечная энергетика считается наиболее перспективной альтернативой традиционному и экологически вредному производству энергии сжиганием углеводородов. Одно из главных препятствий массовой замене теплостанций и двигателей внутреннего сгорания солнечными батареями – пока еще высокая себестоимость производимой ими электроэнергии. С другой стороны, природой много тысяч лет назад созданы устройства преобразования солнечного света в энергию, которые и по эффективности (более 90 %), и по доступности, и по экологичности намного превосходят полупроводниковые солнечные батареи. Это системы фотосинтеза растений, размещенные в их зеленых компонентах (листьях, травинках, стеблях водорослей и т.д.). **Цель данной работы** - поиск путей использования фотосинтеза растений для солнечной энергетики.

## Методика исследования:

В рамках данной работы, использовались микрочастицы растертых зеленых листьев растений. Они получались путем «растирания» зеленых листьев растений металлическим шаром, при относительно небольшом давлении на него, в чаше Петри. После данной процедуры получался густой раствор органических микрочастиц зеленого цвета. Размер микрочастиц составляет приблизительно от 10 до 100 мкм)

Слева представлена схема экспериментальной установки. В наших экспериментах использовались непрерывные полупроводниковые лазеры с длинами волн 450 нм (синий), 532 нм (зеленый) и 633 нм (красный). Наибольшая оптическая мощность, выдаваемая лазерами, составляла не более 500 мВт и могла варьироваться. Интенсивность лазерного пучка при этом регулировалась от 0,3 до 1 Вт/см<sup>2</sup>

Исследуемая суспензия наносилась на предметное стекло микроскопа слоем толщиной от 0,5 до 3 мм между закрепленными на нем полосковыми алюминиевыми электродами, расстояние между которыми составляло порядка 10 мм.

В процессе лазерного облучения зеленых суспензий на горизонтальном экране, расположенном над образцами на расстоянии 3 м, наблюдалась картина рассеяния прошедшего через них света. Одновременно регистрировались постоянная и переменная разности потенциалов, возникающих при облучении, между электродами.

По окончании облучения изменения в структуре суспензий изучались с помощью поляризационно-оптического микроскопа.

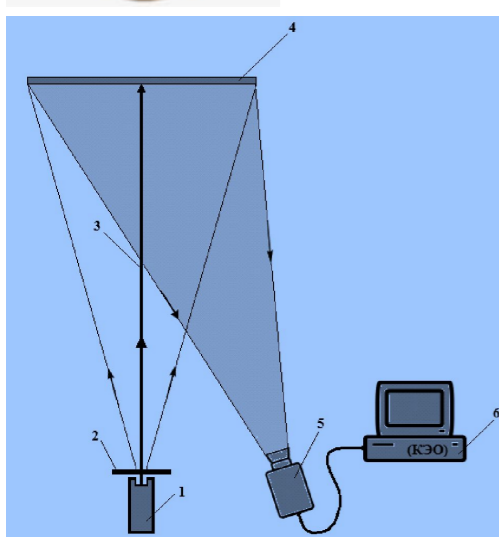
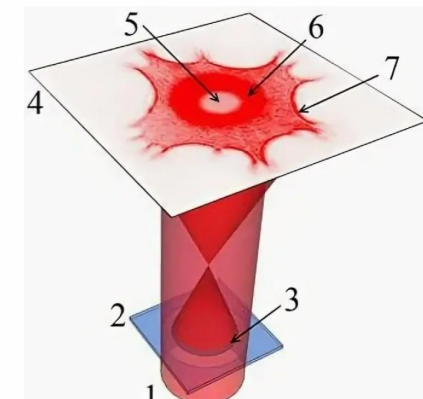


Схема экспериментальной установки. 1 – постоянный полупроводниковый лазер; 2 – предметное стекло с образцом суспензии; 3 – лазерный луч; 4 – экран, для наблюдения за картинами рассеяния; 5 – видеокамера; 6 – компьютерное электрооборудование (КОЭ)

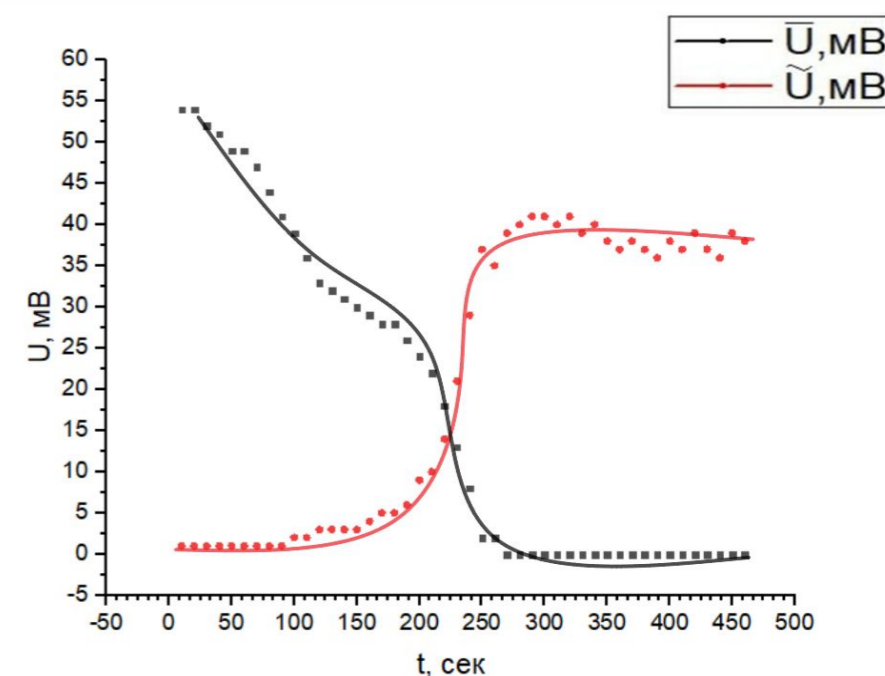
## Изменения картины рассеяния света при лазерном облучении зеленой суспензии



В процессе облучения зеленых суспензий красным или синим лазером на экране, установленном над образцом на расстоянии 3 метра, постепенно образуется значительное расширение луча, прошедшего через образец. Центральное светлое пятно (5) соответствует первоначальному распределению лазерного света, а окружающая его красная зона (6) возникла за 10 минут облучения. Это расширение указывает на значительное измельчение компонентов зеленой массы, так как угловая ширина рассеянного света пропорциональна отношению длины волны к размеру рассеивающих частиц.

## Генерация фотоэдс при освещении зеленых суспензий солнечным или лазерным светом

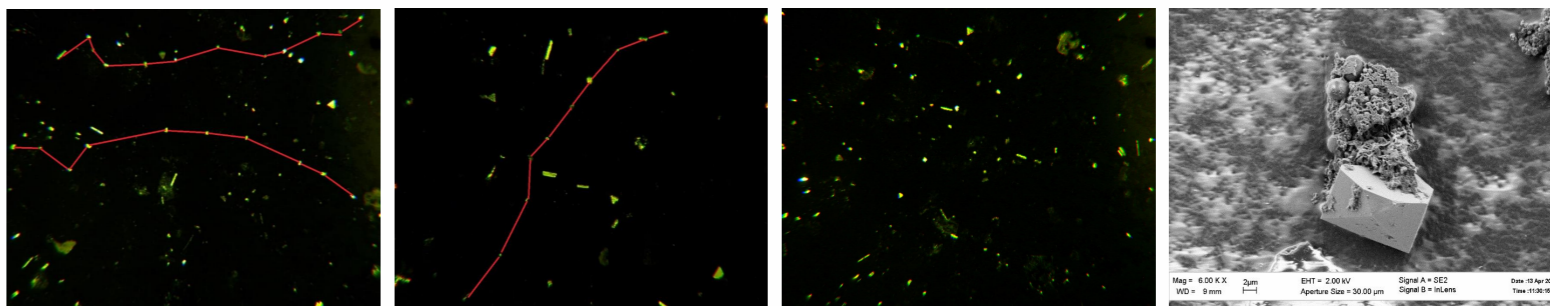
Одновременно с наблюдениями рассеяния света в зеленых суспензиях при оптическом облучении проводились непрерывные измерения фотоэдс по разности потенциалов, возникающей между контактирующими с суспензиями электродами. Освещение проводилось и лазерами, и солнечным облучателем ОУФК-01. В первые минуты облучения синим и зеленым лазерами, а также прибором ОУФК (графики измерений приведены справа) на электродах возникало постоянное напряжение в несколько десятков милливольт (красные точки), а переменное напряжение отсутствовало. После нескольких минут облучения постоянное напряжение спадало практически до нуля, а одновременно с этим спадом начиналось возрастание переменного напряжения (черные точки). Важно отметить существенные различия результатов обработки суспензий лазерами и солнечным облучателем. Красный и синий лазеры в начале облучения создавали постоянное напряжение порядка 30 милливольт. После 250 – 300 секунд обработки начинался быстрый спад постоянного напряжения и одновременно столь же быстрый подъем переменного сигнала, который достигал через несколько минут амплитуды в 50 – 100 милливольт. С другой стороны, облучение зеленым лазером не приводило к появлению заметных ЭДС. В общих чертах обработка солнечным облучателем походила на воздействия красным и синим лазерами, но интервал перехода от постоянной к переменной фотоэдс был значительно дольше (порядка 1000 секунд), а амплитуда переменного сигнала доходила до 0,6 – 0,35 в.



Графики изменений во времени переменной (красные точки) и постоянной (черные точки) фотоэдс, генерируемой при облучении зеленой суспензии при обработке облучателем «Солнышко» ОУФК в электрическом поле.

## Преобразования структуры зеленых суспензий при оптической обработке

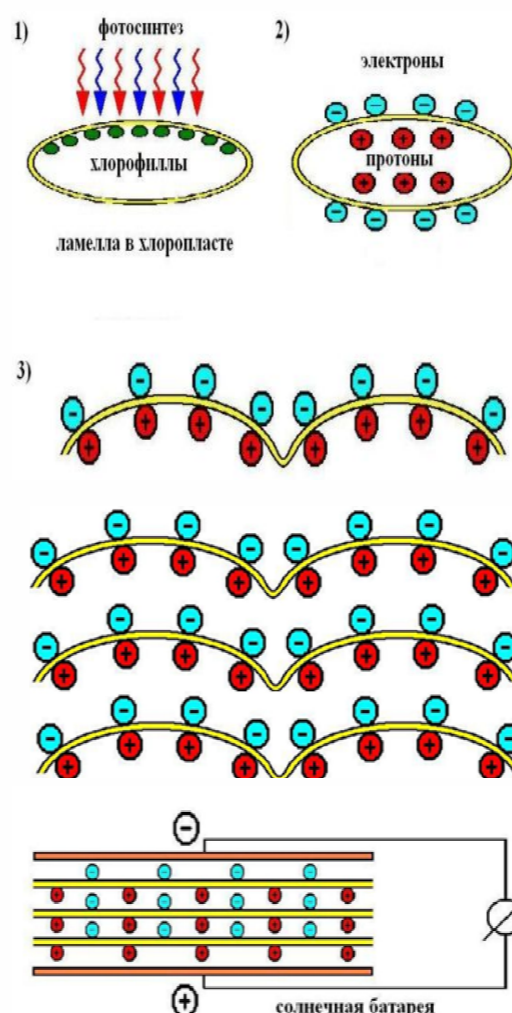
Изучение структуры зеленых суспензий в поляризационно – оптическом микроскопе после оптической обработки показало, что в них в процессе облучения возникают и накапливаются оптически анизотропные частицы размерами от 10 до 100 микрон (фото справа). После 10 – 15 минут облучения эти частицы образуют квазиоднородную массу (второе фото справа). Электронная микроскопия обнаружила в таких суспензиях микрокристаллы карбоната кальция (правое фото).



## Обсуждение полученных результатов

Сочетание результатов оптической и электронной микроскопий с рассеянием света показывает, что серьезные изменения в структуре зеленых суспензий при оптической обработке создаются красным и синим светом, который резонансно поглощается молекулами хлорофилла, играющими главную роль в фотосинтезе. На этом основании мы предлагаем механизм оптически индуцированных превращений зеленой суспензии, схематически показанный справа. При поглощении красных или синих фотонов молекулами хлорофилла высвобожденные из них электроны переводятся на наружные стороны тилакоидных мембран, а внутри ламелл тилакоидов создается высокая плотность положительных зарядов (верхний рис.). В результате их взаимного отталкивания тилакоидные оболочки лопаются, превращаясь в пластинки с противоположно заряженными сторонами (средний рис.). Под действием взаимного притяжения противоположных зарядов эти пластинки объединяются в стопки (нижний рис.), которые и формируют анизотропные частицы, регистрируемые оптической микроскопией. При сохранении способностей хлорофилла и белков тилакоидных мембран в этих стопках генерировать и разделять носители зарядов в зеленой суспензии при освещении будет создаваться электродвижущая сила. До достижения разности потенциалов пороговой величины эта разность потенциалов будет постоянной. Но при ее увеличении выше порога произойдет какой-либо процесс сброса чрезмерной плотности зарядов (например, локальный электрический пробой). После этого снова начнется накопление зарядов и т.д.. Тем самым постоянная ЭДС заменится на переменную.

Образование микрокристаллов карбоната кальция может происходить при выделении кальция из разрушаемых клеточных оболочек. Они, соединяясь с тилакоидными стопками, способны увеличивать их прочность, повышая рабочий ресурс зеленых солнечных батарей.



## ЗАКЛЮЧЕНИЕ И ВЫВОДЫ

- Воздействиями оптического излучения на суспензии зеленой массы растений получены системы ориентированных микро-агломератов, включающих тилакоидные мембраны. В этих процессах обнаружена генерация значительной фотоэдс, которая позволяет проектировать экономичные и эффективные солнечные батареи на основе растительных компонентов. Экспериментальным путем подготовлена аргументация, что солнечные батареи такого типа будут существенно проще и экологичнее в производстве и эксплуатации по сравнению с применяемыми сейчас полупроводниковыми устройствами.
- В дальнейшем планируется провести работы по созданию макетных образцов солнечных батарей из зеленой массы и определению их реальных технических параметров. Для этого в ближайшие месяцы будет выполнено следующее:
- Измерены внутренние электросопротивления суспензий из зеленой массы в состояниях с различной фотоэлектрической активностью.
- Определены зависимости фотоэлектрической активности и внутреннего сопротивления суспензий из зеленой массы от типа исходных растений и режимов их приготовления.
- Подготовлены основанные на экспериментальных данных предложения по разработке оптимизированных технологий