

**МВРЛ-СВК
(ПРМ, ПРИВОД, АС)**

**МОДУЛИ
РЛК
«СКАЛА-МПА»**

**Антенна
РЛК «СКАЛА МПА»
ПРЛ и ВРЛ
«МАЛАХИТ»**

(РИ-ГК-0311-048)

**В состав радиотехнического оборудованию объекта ОРЛ-А входят:
РЛК «Скала-МПА», РЛК «Иртыш-СКУ», МВРЛ-СВК и АПРИ РК «ПРИОР».**

Инженерно-технический состав объекта ОРЛ-А при обнаружении несоответствия РТО, средств электросвязи и электропитания требованиям ЭТД по согласованию со сменным инженером ААС УВД «Синтез», принимает решение о вводе резервных средств или функциональных устройств РТО.

(РИ-ГК-0311-048)

Резервирование оборудования и линий связи объекта

7.1. Для трансляции цифровой радиолокационной информации на АДЦ используются следующие линии связи:

- кабель КМБ-4;
- кабель ТЗБ-12х4;

РРС типа АПРИ РК «ПРИОР».

7.1.1. Информация с каждого из локаторов передаётся по независимым линиям:

первые комплекты по кабелю КМБ-4, в кабельном шкафу ШР; вторые - по кабелю ТЗБ 12-4.

Выбор и объединение информации осуществляется аппаратурой АС УВД.

7.1.2. Резервирование кабельных линий связи осуществляется с помощью аппаратуры передачи радиолокационной информации по радиоканалу АПРИ РК «Приор». Переход с кабельных линий связи на РРС осуществляется с помощью блока коммутации сигналов БККС. При установке переключателя «Режим» в положение:

- 1 - передача всей информации по кабелю;
- 2 - первые комплекты по РК, вторые по кабелю;
- 3 – передача всей информации по РК.

Выбор режима трансляции радиолокационной информации осуществлять только совместно со сменным инженером ААС УВД.

7.2. Основным режимом работы объекта является совместное включение МВРЛ и первичного канала РЛК «Скала-МПА» или РЛК «Иртыш-СКУ».

7.2.1. При выходе из строя МВРЛ:

произвести включение аппаратуры ВРЛ, работающего РЛК, убедиться в исправности ВРЛ и наличии выходной информации, доложить инженеру-руководителю смены АС УВД .

7.2.2. При переходе с РЛК «Скала-МПА» на РЛК «Иртыш-СКУ» или обратно:

произвести включение требуемого РЛК, убедиться в исправности РЛК и наличии выходной информации, доложить инженеру-руководителю смены АС УВД о необходимости исключения из работы на УВД требуемого РЛК.

Состав аппаратуры РЛК «Иртыш-СКУ»

(РИ-ГК-0311-048)

Аппаратура РЛК. состоит из:
аппаратуры первичного
радиолокатора - ОРЛ-А,
аппаратуры вторичного
радиолокатора - ВРЛ,
общей аппаратуры

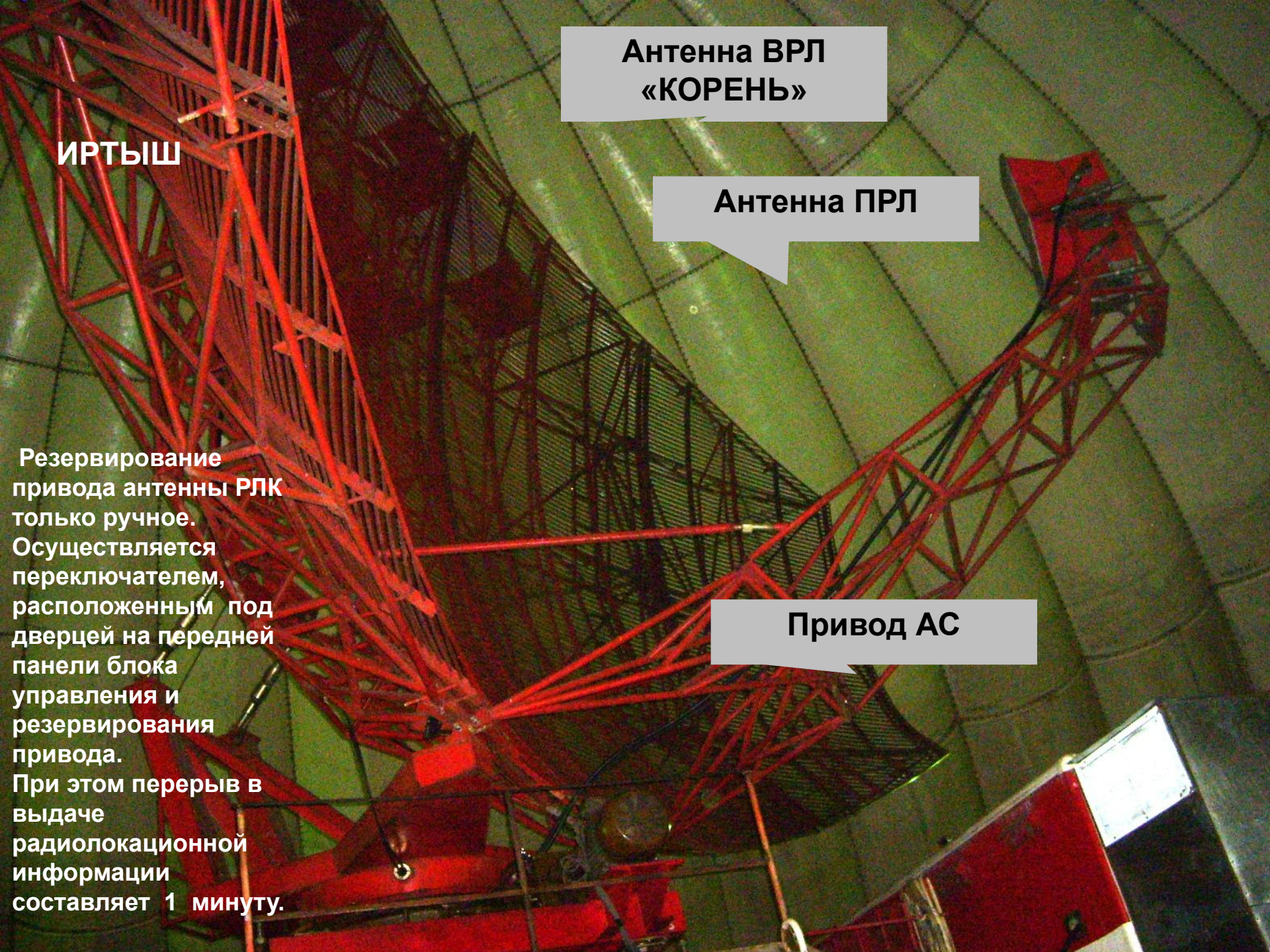
Неисправность обоих
комплектов общей аппаратуры
приводит к отказу РЛК.

Неисправность первичного или
вторичного радиолокаторов снижает
тактико-технические характеристики
РЛК, но работоспособность его
сохраняется.

**Полное время включения РЛК
"Иртыш- СКУ" из выключенного
состояния составляет - 15 минут.**



**РЛК
«ИРТЫШ-
СКУ»**



Антенна ВРЛ
«КОРЕНЬ»

ИРТЫШ

Антенна ПРЛ

Привод АС

Резервирование привода антенны РЛК только ручное. Осуществляется переключателем, расположенным под дверцей на передней панели блока управления и резервирования привода. При этом перерыв в выдаче радиолокационной информации составляет 1 минуту.

5.4.1. К общей аппаратуре РЛК, имеющей 100% резерв, относятся:

- Устройство синхронизации и Формирования ,
- Блок Формирования угловых меток ,
- Привод антенны,
- Система вентиляции, имеющая резервирование нагнетающего вентилятора.
- Аппаратура первичной обработки информации (АПОИ-С2) с аппаратурой передачи данных .

5.4.2. Резервирование УСФ и БФУМ осуществляется автоматически с помощью аппаратуры встроенного контроля. Выбор необходимого комплекта осуществляется с ПТУ переключением соответствующего тумблера» При этом пропадания радиолокационной информации не происходит.

5.4.3. Резервирование привода антенны РЛК только ручное.

Осуществляется переключателем, расположенным под дверцей на передней панели блока управления и резервирования привода.

При этом перерыв в выдаче радиолокационной информации составляет 1 минуту.

5.4.4. Системой управления вентиляцией РЛК. предусмотрено автоматическое резервирование нагнетающего вентилятора левого борта, которое осуществляется переводом воздушной заслонки и подачей потока воздуха в левый борт вентилятором правого борта. При этом не происходит перерыва в работе аппаратуры.

Сигнализация перевода - прерывистый свет лампы " Вент." на лицевой панели ПТУ. Время резервирования не более 20 секунд. Возврат системы вентиляции в исходное положение осуществляется кратковременным нажатием кнопки "Сброс резерва" на передней панели щита управления вентиляции ЩУВ.

Коммутатор

1 положение работа первых и вторых комплектов по кабелям
2 положение работа первых комплектов по РРС, вторых комплектов по кабелю
3 положение работа первых и вторых комплектов по РРС
Коммутация возможна только при одновременном переключении на ОРЛ-Т и АДЦ

**АПОИ С-2
«ИРТЫШ-СКУ»**

**РРС АПРИ РК
«ПРИОР»**



ПТУ-Д «ИРТЫШ-СКУ»

ЛАБОРАТОРИЯ

ОРЛ-А

(РИ-ГК-0311-048)

5.4.5. Аппаратура первичной обработки АПОИ-С2 и аппаратура БПРД имеют 100% резервирование. цифровая информация с каждого комплекта АПОИ через свой канал АПД подаётся по телефонной паре на АДЦ. Выбор канала цифровой информации осуществляется аппаратурой АС УВД.



ИРТЫШ

ПРЕОБРАЗОВАТЕЛЬ

ИБП



Стойка обработки

ИРТЫШ

(РИ-ГК-0311-048)



ПРЛ

5.2 Резервирование аппаратуры первичного радиолокатора.

- Основной режим работы первичного радиолокатора - двухчастотный (двухканальный).
 - При выходе из строя любого из канальных устройств работа первичного радиолокатора будет осуществляться в одночастотном режиме с пониженной вероятностью по обнаружению, при этом выход неисправного канала отключается.
 - Для исключения случайных срабатываний схемы автоматики переключение комплектов функциональных устройств, образующих канал, происходит с задержкой времени 5 ± 1 сек. после пропадания сигнала работоспособности.
 - При необходимости в случаях ремонта или технического обслуживания одноканальный режим работы может быть выбран вручную переключателем "I - I+II - II" на пульте технического управления .
- При переходе первичного радиолокатора на работу в одночастотном режиме пропадания радиолокационной информации не происходит.

ИРТЫШ

(РИ-ГК-0311-048)

**ВРЛ
«КОРЕНЬ»**

5.3 Резервирование аппаратуры вторичного радиолокатора.

- Основной режим работы вторичного радиолокатора-"ЦЕНТРАЛИЗОВАННЫЙ".

- При возникновении неисправности резервирование аппаратуры происходит автоматически с помощью устройств встроенного контроля.

- Выбор комплекта ВРЛ осуществляется с ПТУ.

Время перехода на резервный комплект - 20 секунд.

ПТУ «ИРТЫШ-СКУ»

ИРТЫШ

РЛК «Иртыш-СКУ» оборудован аппаратурой, обеспечивающей как местное с пульта технического управления так и дистанционное с ПТУ-Д управление включением, резервированием и контролем состояния функциональных устройств комплекса. Аппаратура управления позволяет осуществлять централизованное включение РЛК, автоматическое и ручное резервирование его функциональных устройств.

Основным режимом резервирования является автоматический. Автоматическое резервирование аппаратуры производится по сигналам работоспособности, вырабатываемыми схемами контроля, встроенными в каждое функциональное устройство РЛК.



Рабочее место «СКАЛА-МПА»

СКАЛА-МПА

МОДЕМЫ

АПОИ

Резервирование аппаратуры РЛК «Скала-МПА»

Аппаратура РЛК «Скала МПА»
состоит из:
аппаратуры первичного канала
аппаратуры вторичного канала
общей аппаратуры

Неисправность обоих комплектов
общей аппаратуры приводит к
отказу РЛК.

Неисправность аппаратуры
первичного или вторичного каналов
снижает тактико-технические
характеристики РЛК, но
работоспособность его сохраняется.

Полное время включения РЛК
«Скала МПА»:

из выключенного состояния – **12**
минут;
при кратковременном пропадании
промышленной эл.сети не более **60**
сек.

«СКАЛА-МПА» (РИ-ГК-0311-048)

4.2. Резервирование аппаратуры первичного канала.

- Основной режим работы первичного канала двухчастотный.
- При выходе из строя любого устройства одного из приёмо-передатчиков работа первичного канала будет осуществляться в одночастотном режиме с пониженной вероятностью обнаружения.
- Для отключения неисправного приёмо-передатчика от входа АПОИ необходимо шкаф СДЦ СК5ПС01 неисправного комплекта перевести в режим «ремонт» и выключить.
- При переходе первичного канала на работу в одночастотном режиме пропадания радиолокационной информации не происходит.

4.3. Резервирование аппаратуры вторичного канала.

- Резервирование аппаратуры вторичного канала может производиться как автоматически с помощью устройств встроенного контроля, так и в ручную с пульта техника.
- Время перехода на резервный комплект – **30** сек.

4.4. Резервирование общей аппаратуры.

4.4.1. К общей аппаратуре относятся:
шкаф синхронизации и меток СК5РХ01;
аппаратура первичной обработки информации;
аппаратура трансляции.

4.4.2. Общая аппаратура РЛК состоит из двух идентичных комплектов, резервирование которых осуществляется аппаратурой встроенного контроля. При этом пропадание радиолокационной информации не допускается.

4.4.3. Возможно ручное резервирование устройств общей аппаратуры РЛК нажатием соответствующей клавиши на пульте техника.

«СКАЛА-МПА» (РИ-ГК-0311-048)

4.5. Резервирование электропитания 3х220В 400 Гц.

Работа комплекса обеспечивается двумя преобразователями типа ПСЧ-50, один из которых является рабочим, другой находится в резерве.

Выбор рабочего ПСЧ-50 производится вручную с пульта техника, для равномерной выработки ресурса резервирование ПСЧ-50 производится ежеквартально.

При выходе из строя рабочего преобразователя он автоматически отключается и резервируется преобразователем, который находится в резерве.

Время перехода ПСЧ-50 на резервный – **5** сек., при этом пропадание радиолокационной информации составляет не более **60** сек.

4.6. Резервирование механизмов опорно-поворотного устройства .

4.6.1. Вращение поворотной части осуществляется двумя независимыми приводами со скоростью 12 об/мин.

4.6.2. Выключение и включение привода при работающем втором приводе производится мгновенно без ограничений с пульта управления.

4.6.3. О замечаниях, обнаруженных при осмотре ОПУ доложить инженеру-руководителю смены АС УВД.

4.6.3.1. При отклонении от нормы в работе приводов (нехарактерный шум, уход в аварию одного из приводов и др.) необходимо по согласованию с инженером-руководителем смены АС УВД произвести остановку и осмотр механизмов ОПУ.

4.6.3.2. При обнаружении значительных отклонений от нормы в работе одного из двух приводов (стук, повышенный нагрев редуктора, отказ эл.двигателя и др.) произвести отключение неисправного привода в шкафу СК5КК01 и осуществлять работу на одном приводе, усилив контроль за работой ОПУ.

4.6.3.3. При обнаружении значительных отклонений от нормы, угрожающих работоспособности опорного подшипника и поворотного устройства в целом (нагрев опорного подшипника, скрежет в нём, деформация ОПУ) немедленно доложить инженеру-руководителю смены АС УВД и с его разрешения произвести выключение ОПУ.

МВРЛ-СВК

РАБОЧЕЕ МЕСТО (контроль и управление)

Резервирование аппаратуры МВРЛ-СВК

- Система контроля и управления осуществляет автоматическое резервирование функциональных устройств МВРЛ;

включение, отключение и резервирование функциональных устройств может осуществляться с местного или дистанционного терминалов.

Время перехода на резервный комплект аппаратуры управления приводами - не более 2мин.

Резервирование других функциональных устройств происходит без пропадания радиолокационной информации.

Время готовности МВРЛ после первоначального включения – не более 2 мин.

Конфигурация основного оборудования остаётся неизменной при отключении промышленной сети до 10 мин.

ИБП

МВРЛ-СВК



АП

ШКАФ ПРД

МВРЛ-СВК



АОИ

**МОДЕМЫ
(2 на АДЦ, 2 на РЦ)**

ШКАФ СИЛОВОЙ

МВРЛ-СВК

ЗИП



РАБОЧЕЕ
МЕСТО
ИНЖЕНЕРА
ОРЛ-А

ОПС
(пожарная на
СПАСОП;
вскрытие и
периметр на
местный пульт)

ПДУ АСДА-200

ПС РЛК«СКАЛА-
МПА» и «ИРТЫШ-
СКУ»



РАБОЧЕЕ
МЕСТО
ИНЖЕНЕРА
ОРЛ-А



СТОЙКА ДУ «СКАЛА-МПА»



СТОЙКА ДУ МВРЛ-СВК

СХЕМА ЭЛЕКТРОПИТАНИЯ ОБЪЕКТА ОРЛ-А

"Согласовано"

"Утверждаю"

начальник службы ЭРТОС

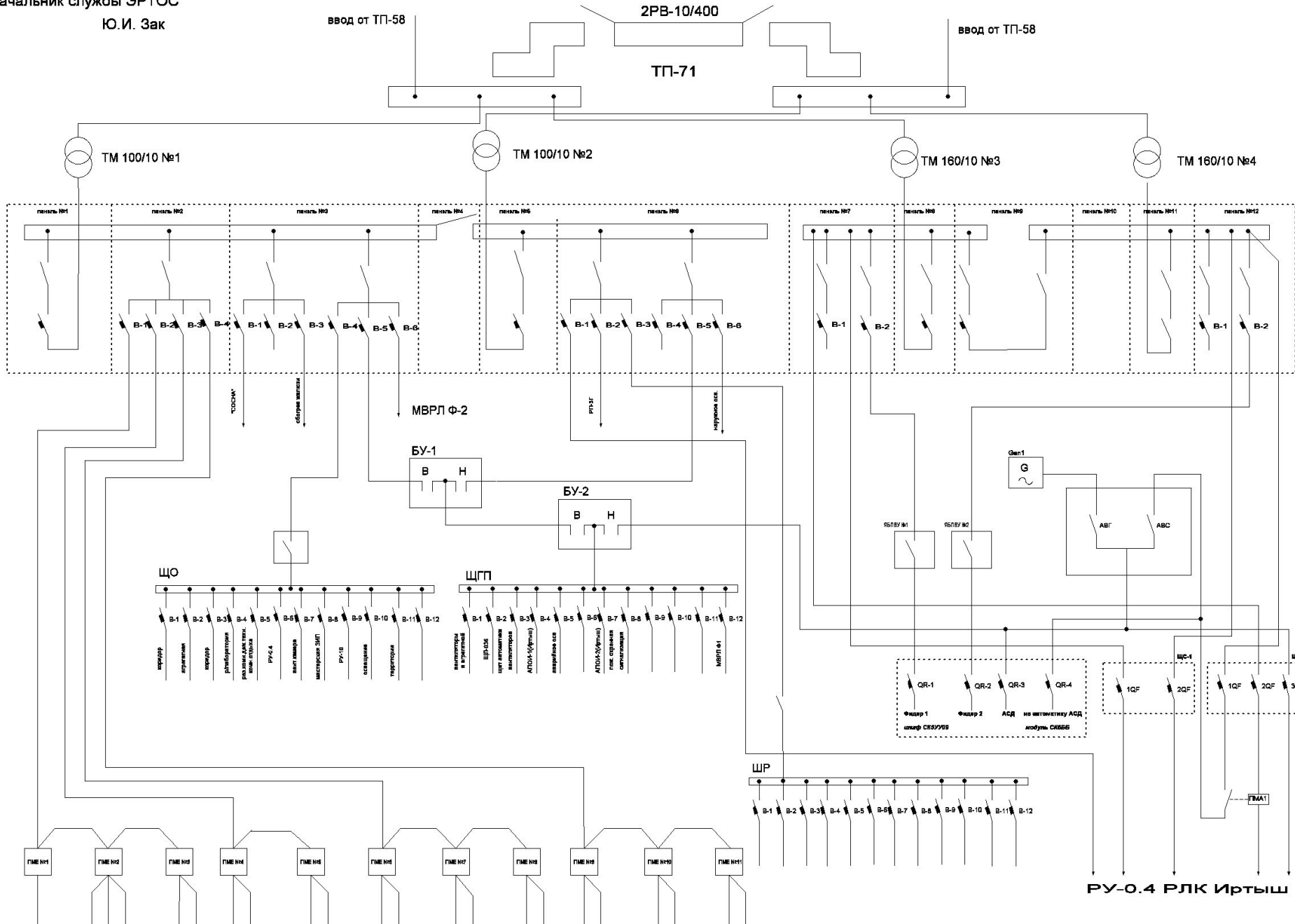
Ю.И. Зак

ввод от ТП-58

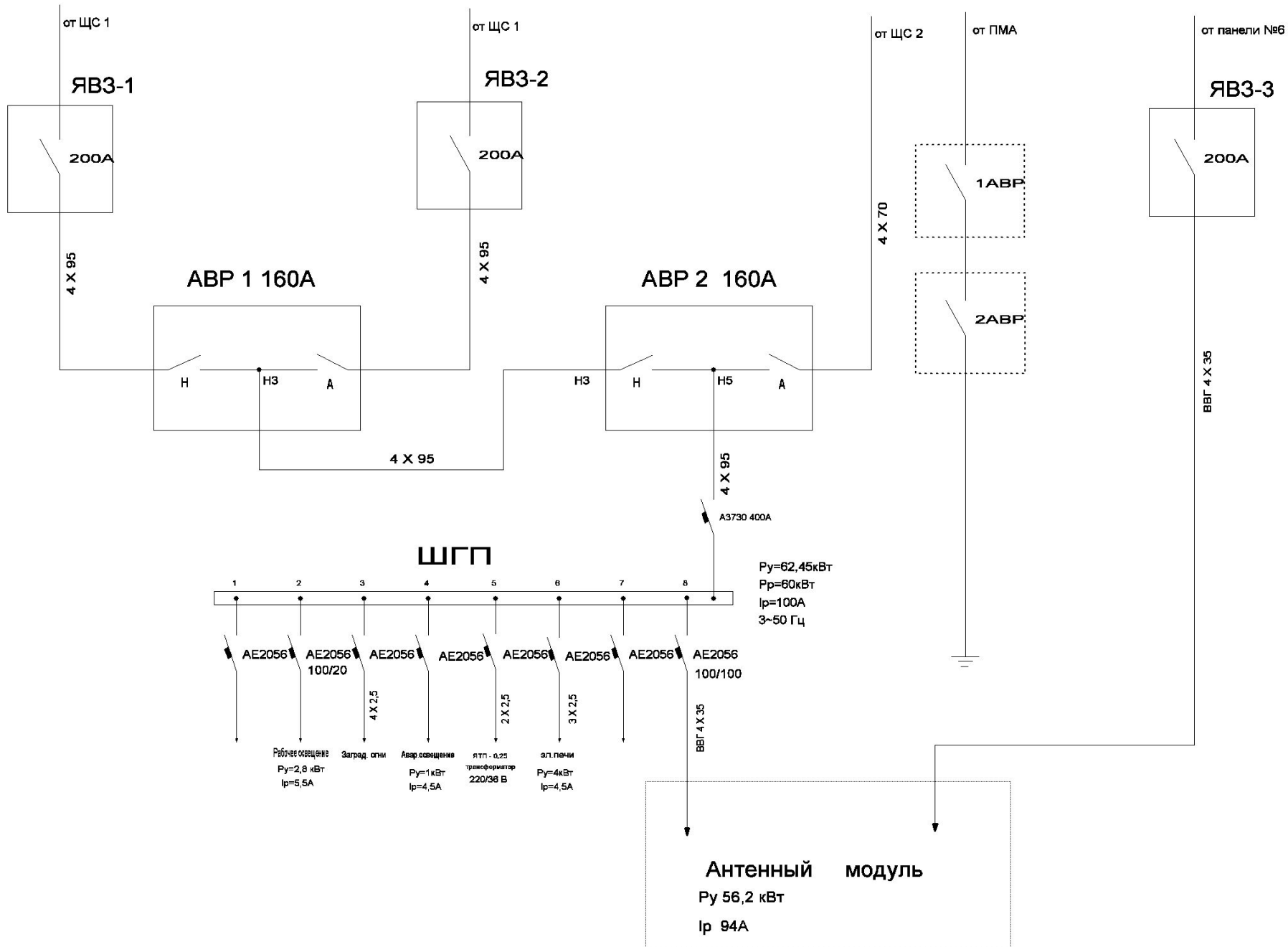
2РВ-10/400

ТП-71

ввод от ТП-58



РУ-0,4 РЛК "ИРТЫШ - СКУ"



(РИ-ГК-0311-049)

3.1 Электропитание РТО, входящего в состав объекта ОРЛ-А осуществляется от ТП-71, расположенной в техническом здании объекта.

3.2 Эл.питание ТП-71 осуществляется по двум фидерам (3х10 кВ, 50 Гц), поступающим от ТП-58.

3.3 Преобразование (3х10 кВ, 50 Гц) в (3х380 В, 50 Гц) осуществляется четырьмя высоковольтными трансформаторами, расположенными в РУ- 10.

3.4 Эл.питание технического здания (3х380 В, 50 Гц) обеспечивается двумя трансформаторами ТМ-1 и ТМ-2 типа ТМ-100/10.

3.4.1 Оборудование обработки радиолокационной информации, установленное в техническом здании, а также моноимпульсный вторичный радиолокатор МВРЛ-СВК обеспечивается эл.питанием (3х380 В., 50 Гц) со шкафа гарантированного эл.питания ШГП через станции переключения БУ-1 и БУ-2, расположенные в помещении РУ-0.4.

3.5 Электропитание РЛК «Скала МПА» и РЛК «Иртыш СКУ» обеспечивается двумя трансформаторами ТМ-3, ТМ-4 типа ТМ-160/10 и дизель-генератором АСДА-200/Т-400-ЗР.

Распределение, коммутация и автоматическое резервирование источников электропитания осуществляется в РУ-0,4, щите автоматики и управления АСДА-200, в шкафу СК5КК01 модуля СК6ББ РЛК «Скала МПА» и силовой РЛК «Иртыш СКУ».

ЩИТОВАЯ
ОБЪЕКТА ОРЛ-А



ТМ-1



ТМ-2

**ЩИТОВАЯ
ОБЪЕКТА ОРЛ-А**

ТМ-3

ТМ-4

ККУ

БУ

8

9

10

БУ-1

**СЕКЦИЯ №8 контроль
ФИДЕРА-1**

**СЕКЦИЯ №11
контроль ФИДЕРА-2**

Резервирование электропитания при нарушении по первому фидеру (РИ-ГК-0311-049)

4.1 При нарушении электропитания по первому фидеру (ТМ-1, ТМ-3):

4.1.1 Отключается вводной автомат АВМ-4С в панели №8, на панели загорается красная лампочка;

4.1.2 На щите шкафа СК5КК01 РЛК «Скала МПА» горит красная лампочка «Фидер-1»;

4.1.3 Отключается контактор «Сеть» в щите автоматики и управления (ЩАУ) АСДА-200;

4.1.4 Происходит запуск дизель-генератора, включается контактор «Генератор» в ЩАУ, о чём сигнализирует соответствующая лампочка;

4.1.5 АСДА-200 готов принять нагрузку;

4.1.6 В силовой РЛК «Иртыш СКУ» происходит переключение АВР-1 на питание РЛК «Иртыш СКУ» от второго фидера;

4.1.7 В РУ-0,4 происходит переключение БУ-1 на питание ШГП технического здания от второго фидера;

4.1.8 Переход на эл.питание по II фидеру:

при работе РЛК «Скала МПА» происходит без пропадания радиолокационной информации,

при работе РЛК «Иртыш СКУ» время пропадания радиолокационной информации не более 60 сек,

при работе МВРЛ-СВК происходит без пропадания радиолокационной информации.

4.2 Действия обслуживающего персонала по восстановлению типовой схемы эл.питания РЛК при пропадании промышленной эл.сети по первому фидеру (ТМ-3).

4.2.1 При восстановлении промышленной эл.сети получить разрешение сменного инженера ААС УВД «Синтез» на восстановление типовой схемы эл.питания РЛК.

4.2.2 Включить вводной автомат АВМ-4С. При этом красная лампочка погаснет, а загорится зелёная.

4.2.3 Через 60 секунд дизель-генератор АСДА-200 остановится, контактор «Генератор» в ЩАУ АСДА-200 отключится, контактор «Сеть» включится, на ЩАУ должна гореть лампочка «сеть».

4.2.4 В РУ-0,4 на БУ-1 нажать кнопку «Возврат сети» и удерживать её до переключения контакторов.

4.2.5 Переход на промышленную сеть:

при работе РЛК «Скала МПА» происходит без пропадания радиолокационной информации,

при работе РЛК «Иртыш СКУ» время пропадания радиолокационной информации не более 60 сек.,

- при работе МВРЛ-СВК происходит без пропадания радиолокационной информации.

ЩИТОВАЯ
ОБЪЕКТА ОРЛ-А

БУ-1
Кнопка
«ВОЗВРАТ СЕТИ»



5. Резервирование электропитания при нарушении по второму фидеру (РИ-ГК-0311-049)

5.1 При нарушении эл.питания по второму фидеру (ТМ-2,ТМ-4):

5.1.1 Отключается вводной автомат АВМ-4С в панели №11, на панели загорается красная лампочка

5.1.2 На щите шкафа СК5КК01 РЛК «Скала МПА» горит красная лампочка «Фидер-II»,

5.1.3 Отключается контактор АВС на силовом щите АСДА-200,

5.1.4 Происходит запуск дизель-генератора АСДА-200, включается контактор «Генератор» в ЩАУ,

5.1.5 АСДА-200 готов принять нагрузку,

5.1.6 При пропадании эл.питания по II фидеру радиолокационная информация сохраняется при работе от любого радиолокатора.

5.2 Действия обслуживающего персонала по восстановлению типовой схемы эл.питания РЛК при пропадании промышленной сети по второму фидеру.

5.2.1. При восстановлении промышленной сети получить разрешение сменного инженера ААС УВД «Синтез» на восстановление типовой схемы эл.питания РЛК.

5.2.2. Включить вводной автомат АВМ-4С. При этом красная лампочка погаснет, а загорится зелёная.

5.2.3. Через 60 секунд дизель-генератор остановится, контактор «Генератор» в ЩАУ АСДА-200 отключится, контактор «Сеть» включится, на ЩАУ должна гореть лампочка «сеть».

5.2.4 Переход на промышленную сеть осуществляется без пропадания радиолокационной информации.

ЩИТОВАЯ
ОБЪЕКТА ОРЛ-А



6. Резервирование электропитания при нарушении по двум фидерам (РИ-ГК-0311-049)

6.1 При нарушении электропитания по двум фидерам:

6.1.1 Отключаются вводные автоматы АВМ-4С в панелях №8 и №11,

6.1.2 На щите шкафа СК5КК01 модуля СК6ББ загораются красные лампочки «Фидер-1» и «Фидер-2» и происходит полное отключение РЛК «Скала-МПА» и «Иртыш»,

6.1.3 Отключается контактор «Сеть» в силовом щите АСДА-200,

6.1.4 Происходит запуск дизель-генератора и через 20 секунд срабатывает контактор «Генератор» в ЩАУ АСДА-200, на щите управления горит лампочка «генератор». Осуществляется автоматический переход электропитания объекта на АСДА-200,

6.1.5 Время пропадания радиолокационной информации:

- для РЛК «Скала МПА» не более 60 секунд,

- для РЛК «Иртыш СКУ» – 15 мин,

- для МВРЛ-СВК - без пропадания радиолокационной информации.

Действия обслуживающего персонала по восстановлению типовой схемы эл.питания РЛК при пропадании промышленной сети по двум фидерам:

6.2.1. При восстановлении промышленной эл.сети доложить сменному инженеру ААС УВД «Синтез» и получить разрешение на восстановление типовой схемы эл.питания РЛК.

6.2.2 Последовательно включить вводной автомат АВМ-4С на панелях №8 и №11 в РУ-0.4. При этом соответствующие красные лампочки погаснут.

6.2.3 В РУ-0,4 на БУ-1 нажать кнопку «Возврат сети» и удерживать её до переключения контакторов.

6.2.4 Через 60 секунд дизель-генератор остановится, контактор «Генератор» в ЩАУ АСДА-200 отключится, контактор «Сеть» включится. На щите управления АСДА-200 должна гореть лампочка «сеть».

6.2.5 Переход на промышленную сеть:

при работе РЛК «Скала МПА» происходит без пропадания радиолокационной информации,

при работе РЛК «Иртыш СКУ» время пропадания радиолокационной информации не более 60 сек,

при работе МВРЛ-СВК происходит без пропадания радиолокационной информации.

7. Ручной запуск АСДА-200.

7.1 При отказе автоматики аварийного источника электропитания запуск ДГА-200 осуществляется вручную.

7.2 Для ручного запуска ДГА необходимо:

7.2.1 Перевести тумблер «автомат - ручное» на ЩАУ в положение «ручное»,

7.2.2 Открыть ЩАУ и перевести тумблер «работа – регламент» в положение «регламент»,

7.2.3 На щитке управления дизелем ключом НАСОС включить электромаслопрокачивающий насос и создать давление масла не менее 3 кгс/см², ключом СТАРТЁР произвести запуск дизель генератора,

7.2.4 С помощью рейки топливного насоса подстроить обороты дизеля до 1500 об/мин,

7.2.5 На ЩАУ нажать кнопку «начальное возбуждение», проверить по прибору напряжение генератора,

7.2.6 перевести тумблер «сеть – генератор» в положение «генератор», должна загореться лампочка «генератор».

7.3 Для ручной остановки ДГА-200 необходимо:

7.3.1 Плавно (в течение 3-5 секунд) снизить обороты до 1000-1200 об/мин,

7.3.2 Дать дизель генератору проработать без нагрузки, пока температура охлаждающей жидкости станет меньше 75° С,

7.4.3 Плавно перевести рукоятку подачи топлива в нулевое положение.