

Уфимский государственный нефтяной технический университет
Кафедра автоматизации, телекоммуникации и метрологии

Доклад
по дисциплине
«Силовая электроника»
на тему
«Силовые полупроводниковые приборы»

Студент гр. БАГ-20-02
Нигматуллин

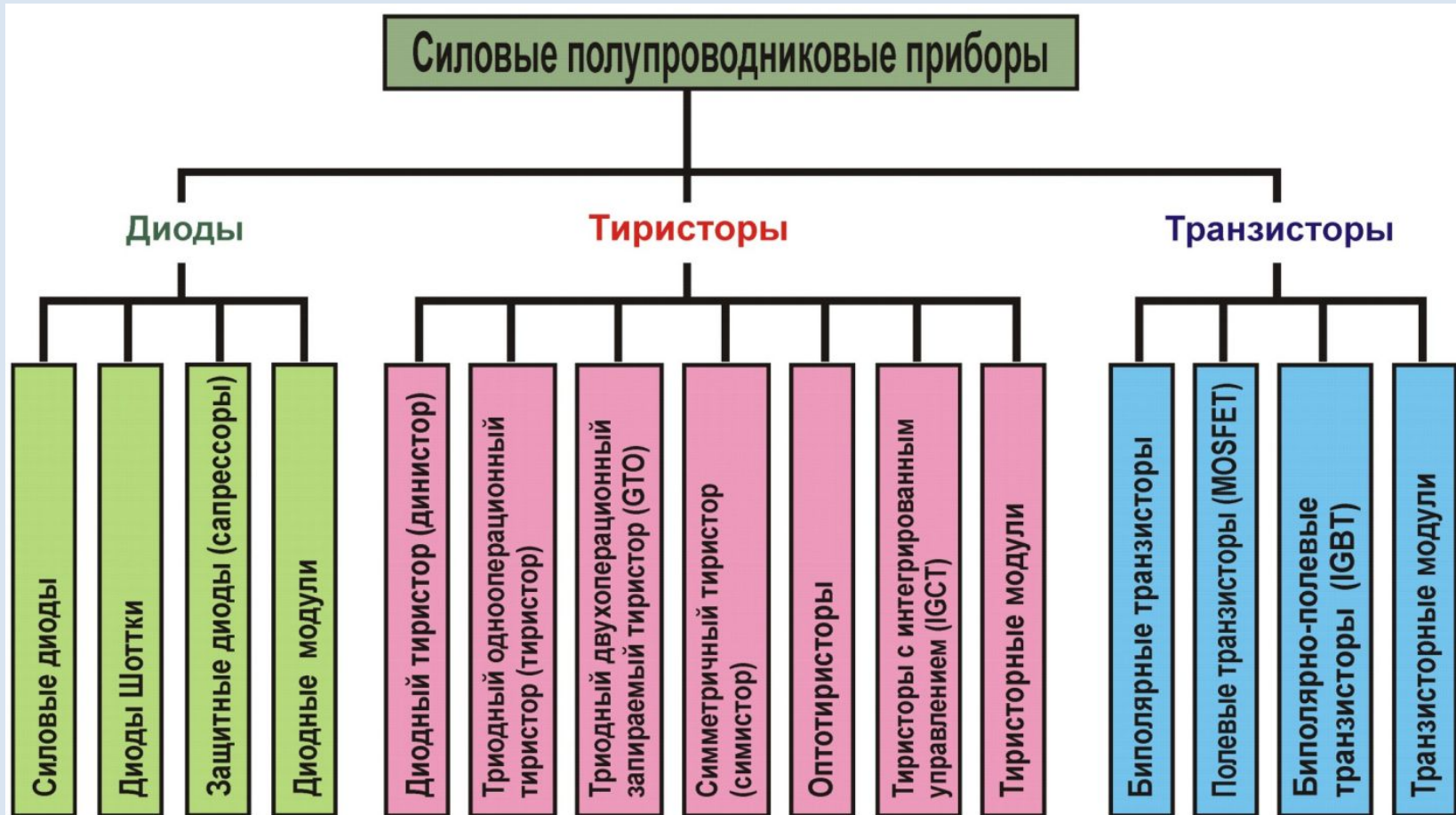
Р.Д.

Ст. преподаватель каф. АТМ
Карташева

Д.В.

Уфа 2022

Силовые полупроводниковые приборы



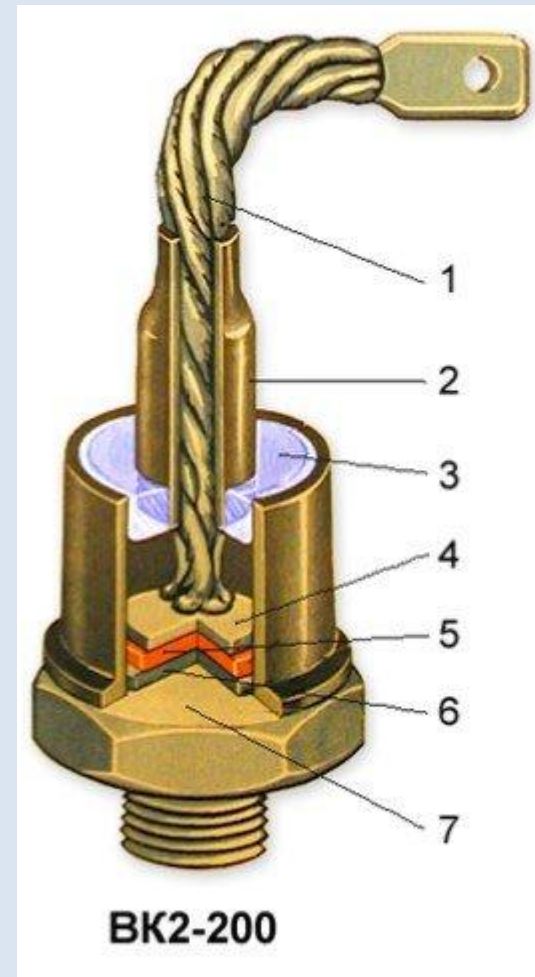
Основные типы СПП

Диоды

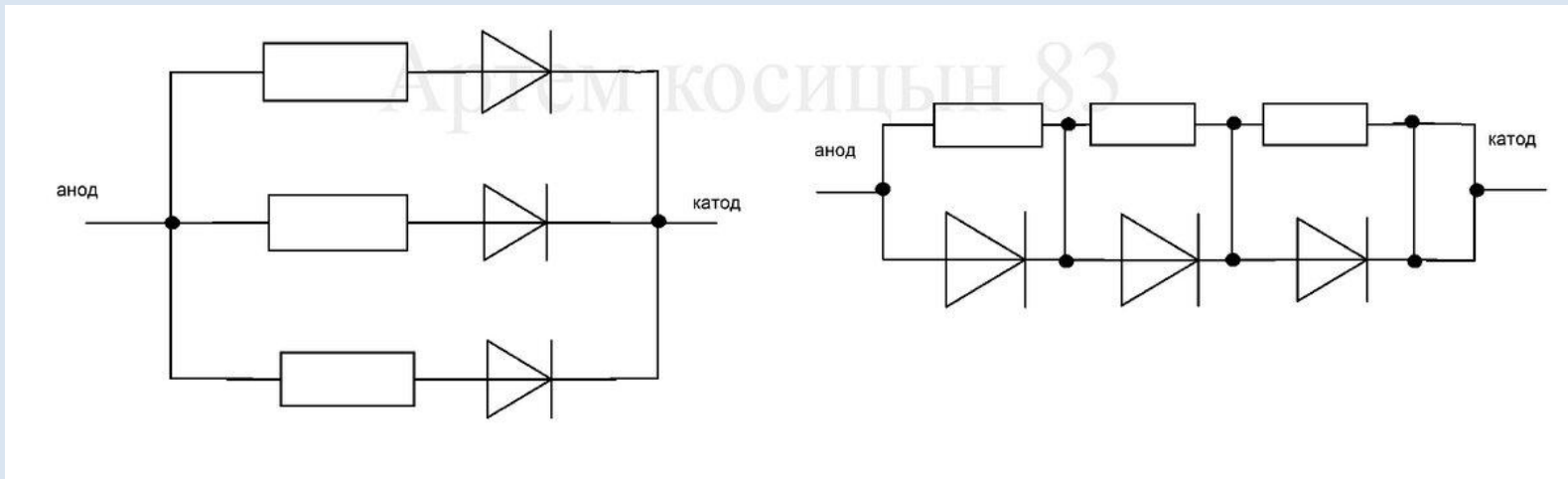
Это полупроводниковый прибор, пропускающий электрический ток только одного направления и имеющий два вывода для включения в электрическую цепь



Внешний вид диода



Диоды



Параллельное и последовательное соединения
диодов

Тиристоры

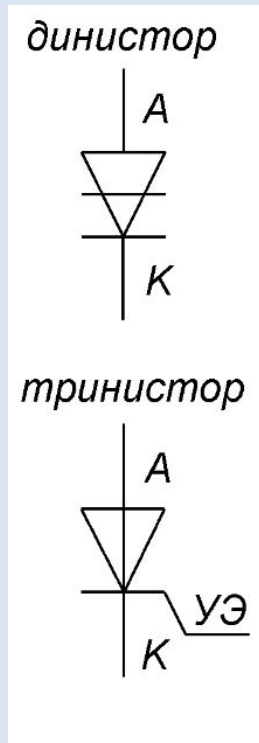
Представляют собой вид полупроводниковых приборов, предназначенный для однонаправленного преобразования тока (т.е. ток пропускается только в одну сторону).



Тринистор



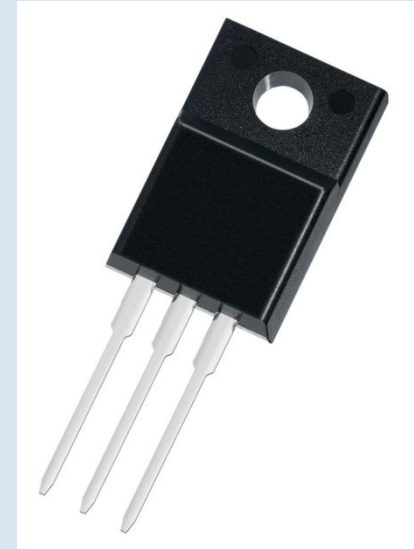
Динистор



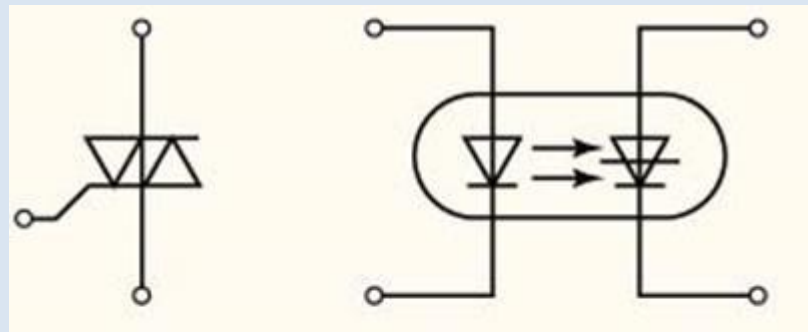
Тиристоры



Оптотиристор



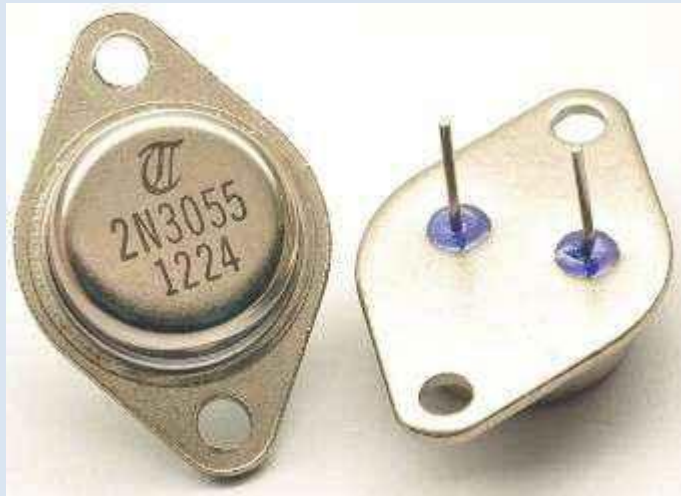
Симистор



Симистор и оптотиристор

Транзисторы

Это полупроводниковые приборы, предназначенные для усиления электрического сигнала.

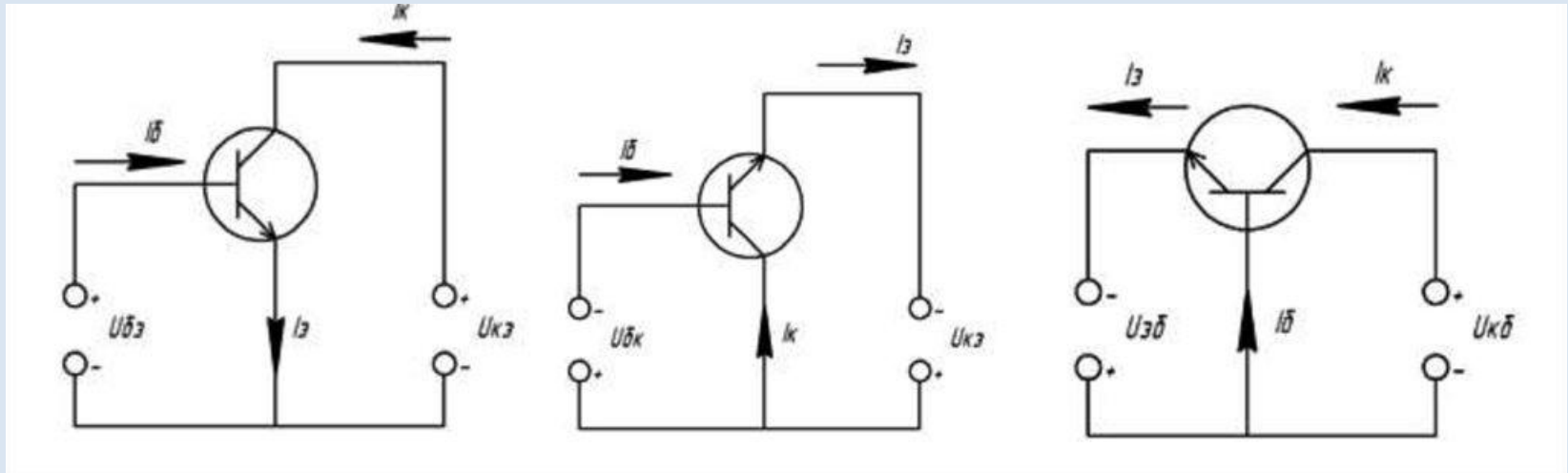


Биполярный n-p-n
транзистор



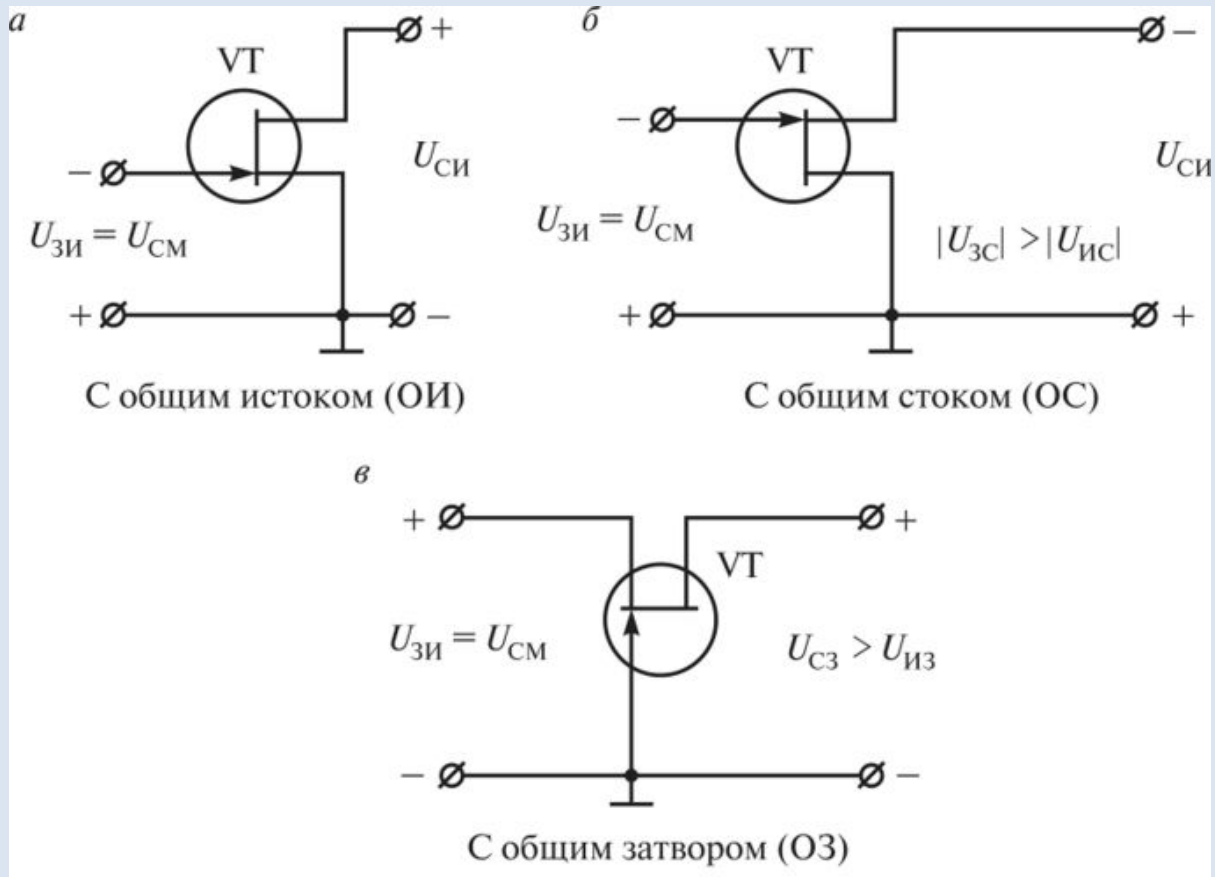
n-канальный полевой
транзистор

Транзисторы



Схемы включения биполярных транзисторов: с общим эмитером; с общим коллектором; с общей базой

Транзисторы



Схемы включения полевых транзисторов

СПАСИБО ЗА ВНИМАНИЕ!