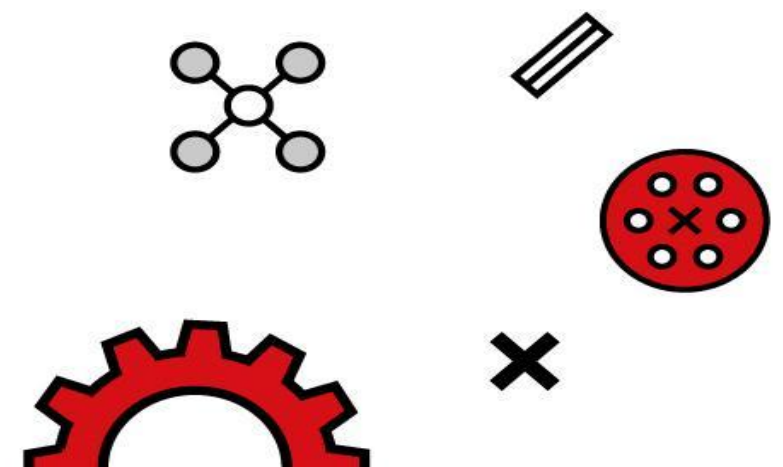


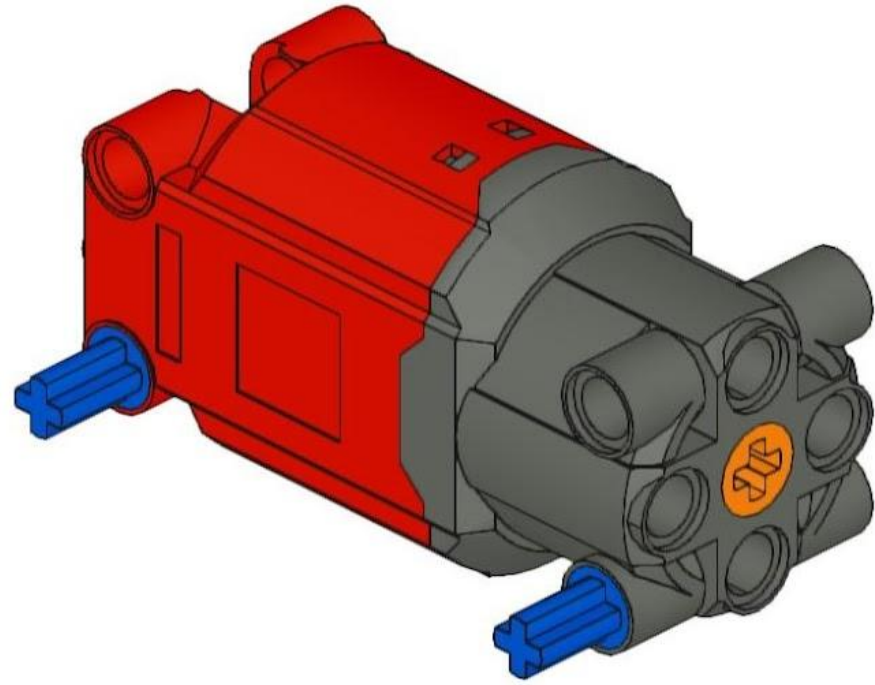
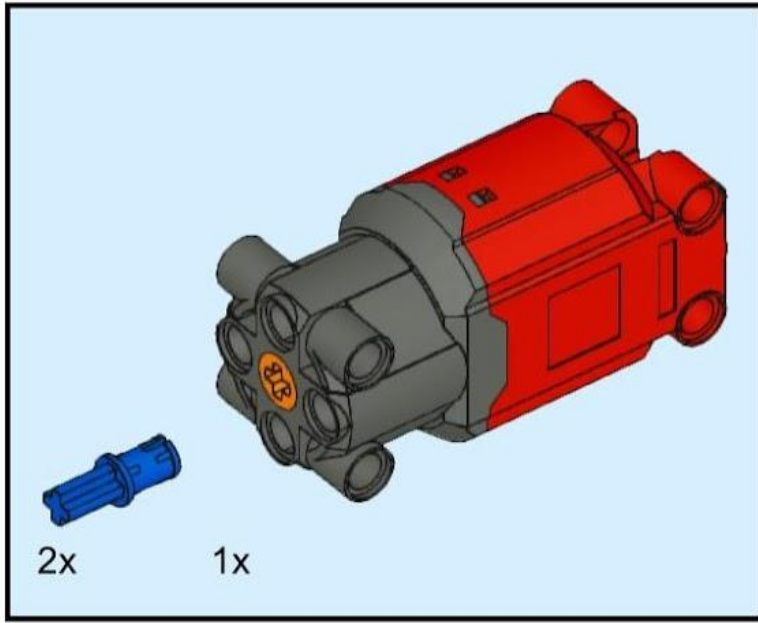
# REED

## Занятие № 9

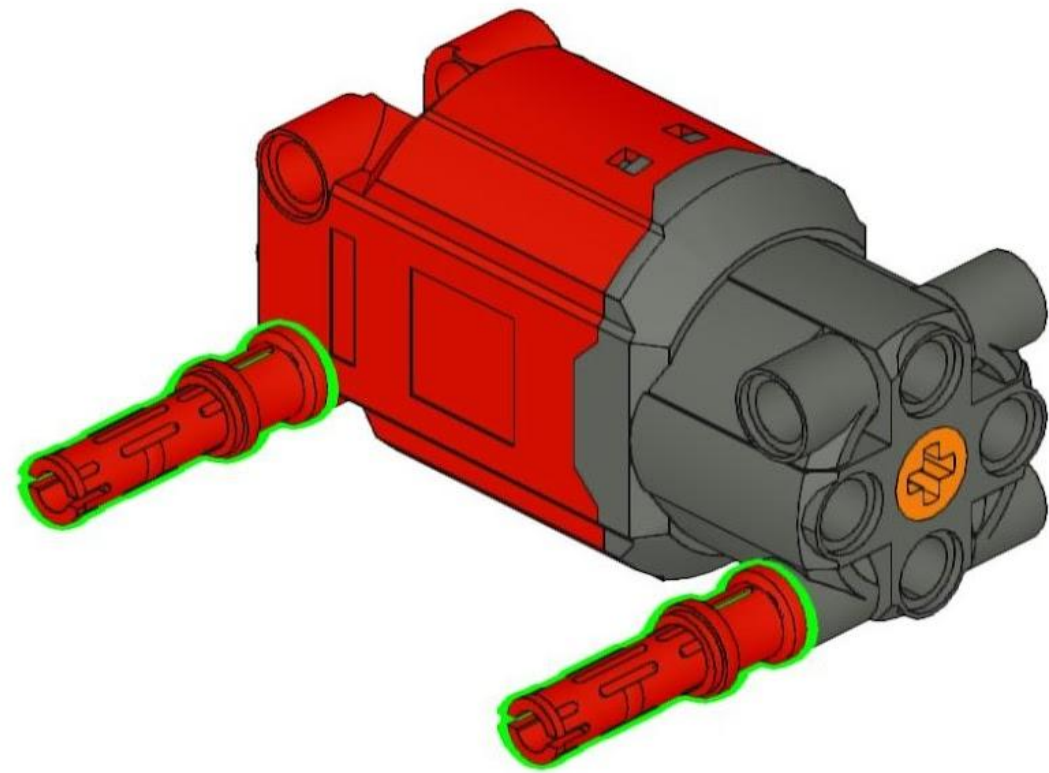
**Тема: Угловая передача  
Сборка: Динозавр**



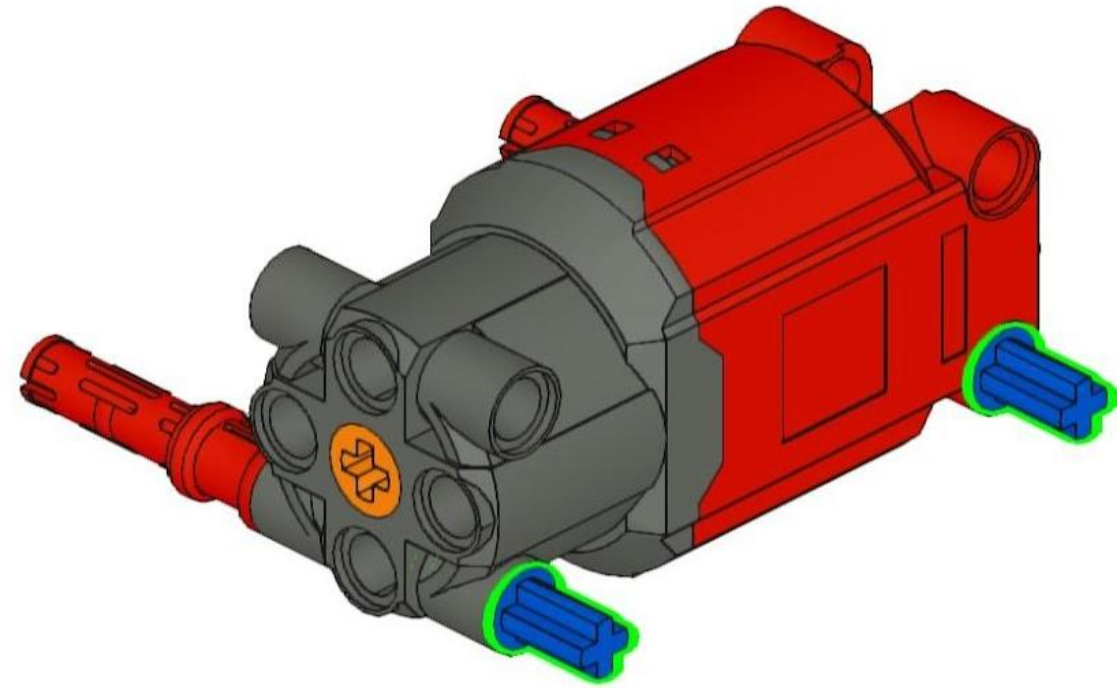
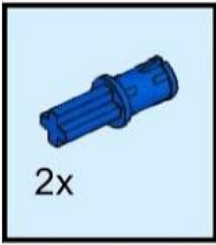
1



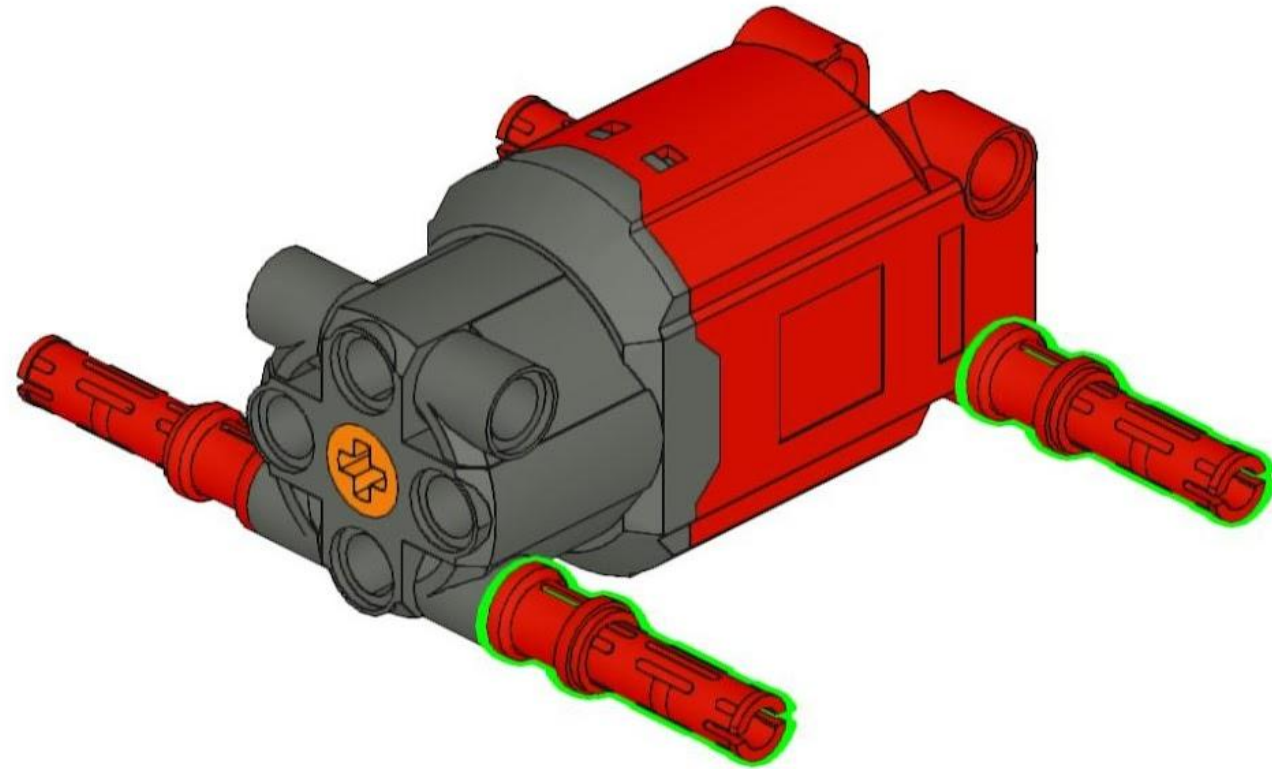
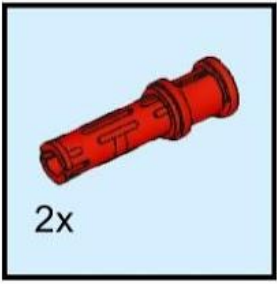
2



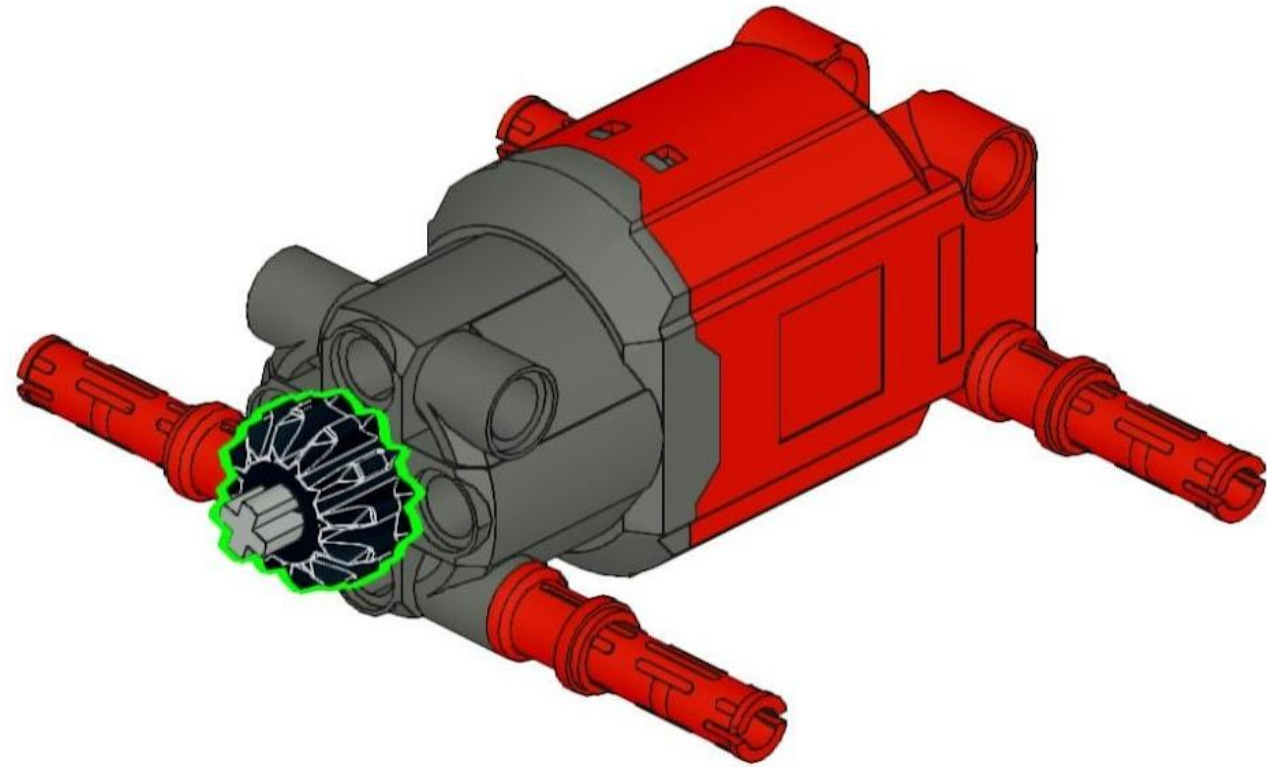
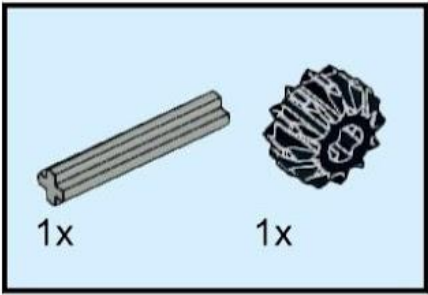
3



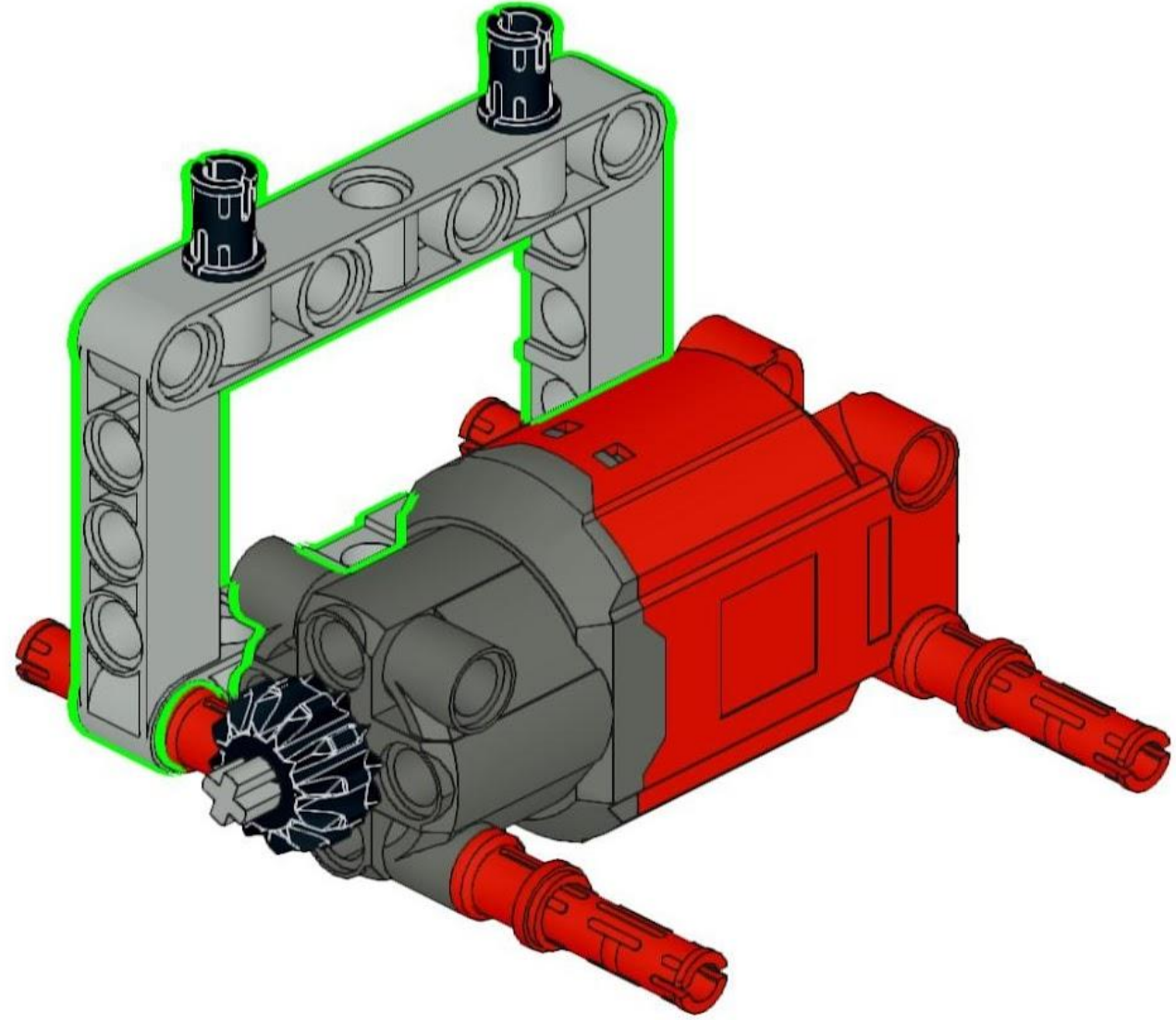
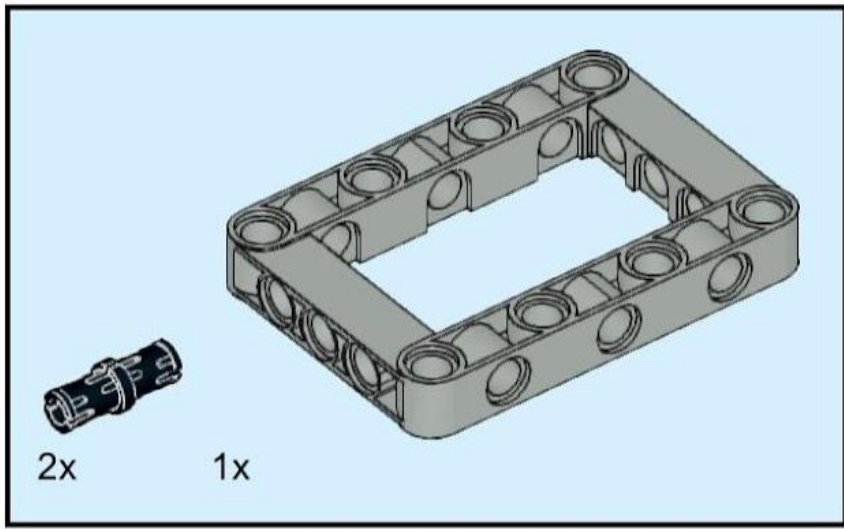
4



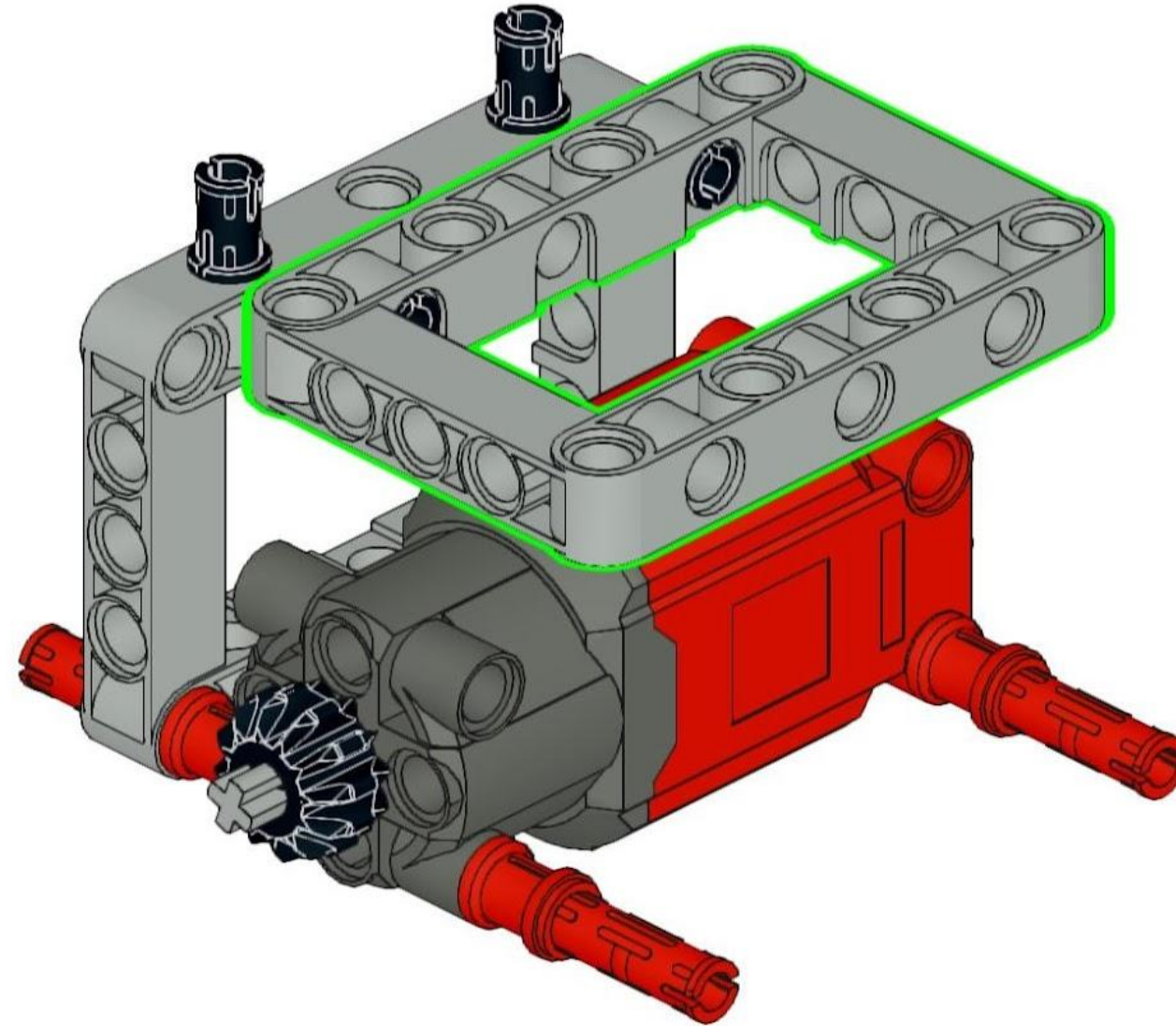
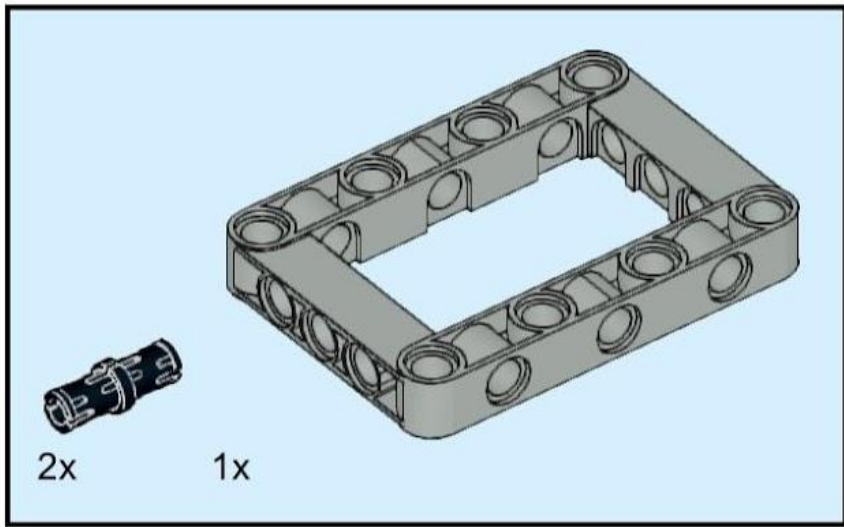
5



6

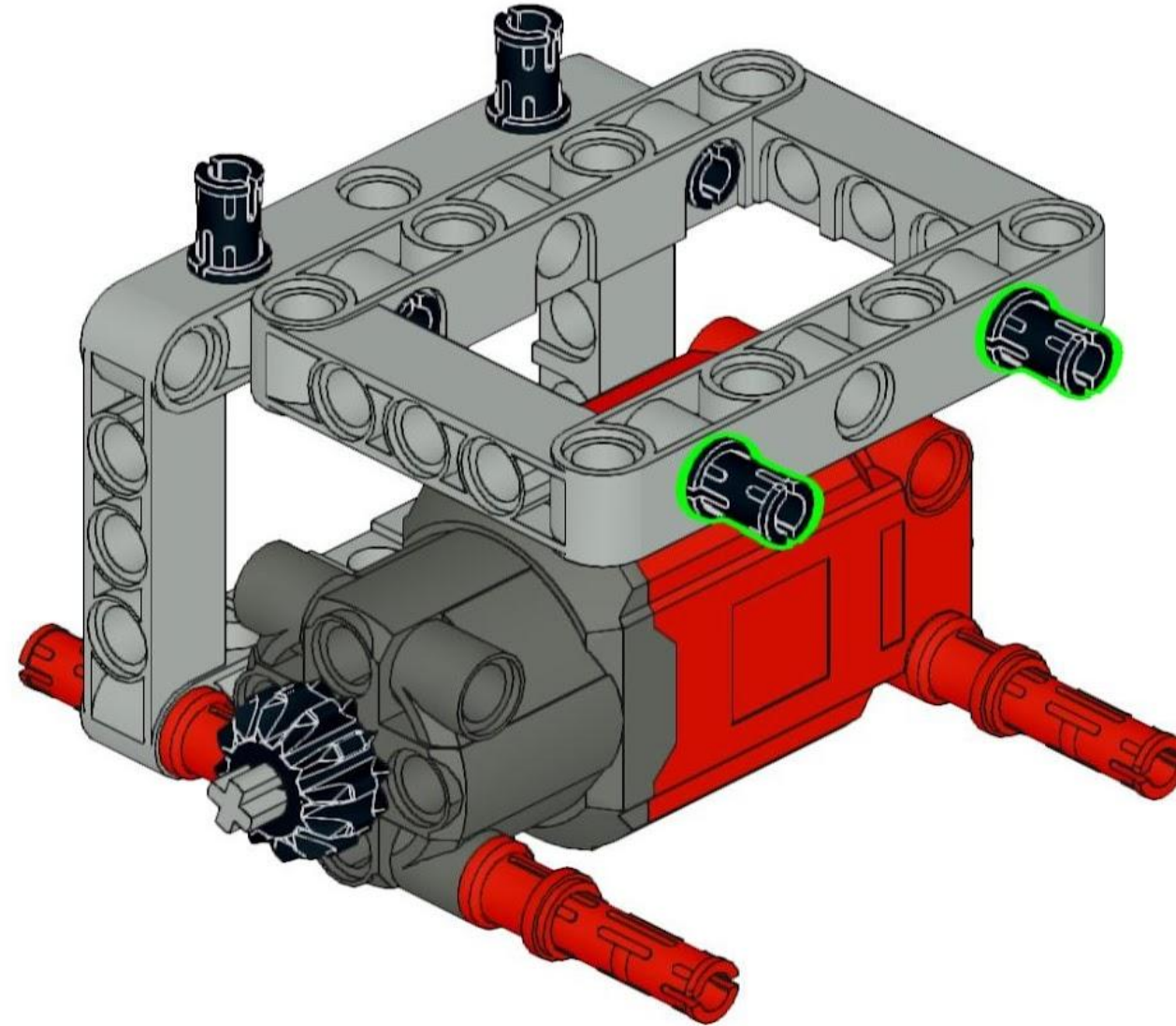
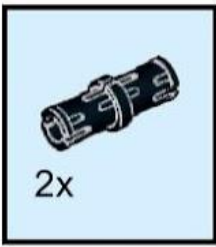


7

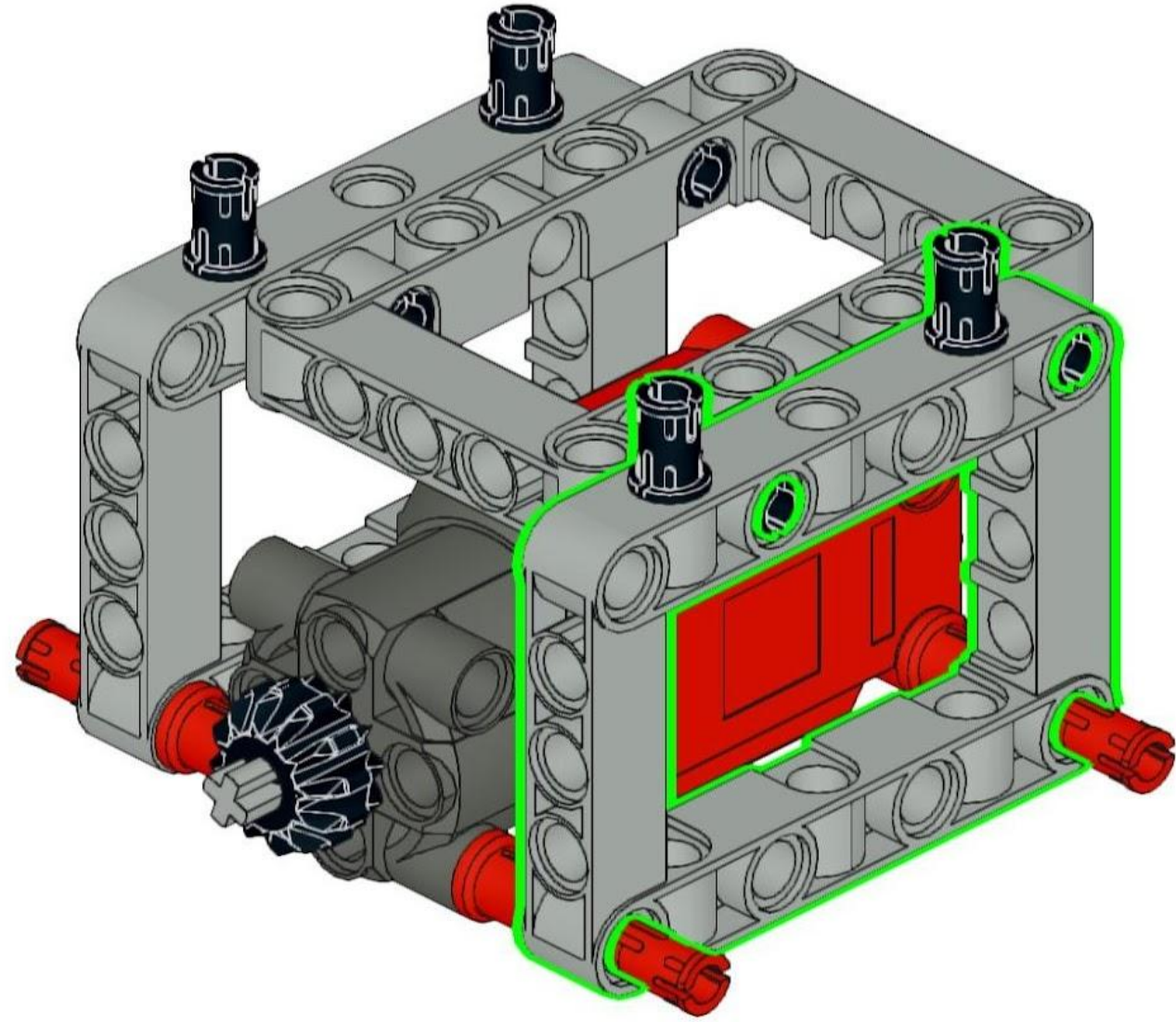
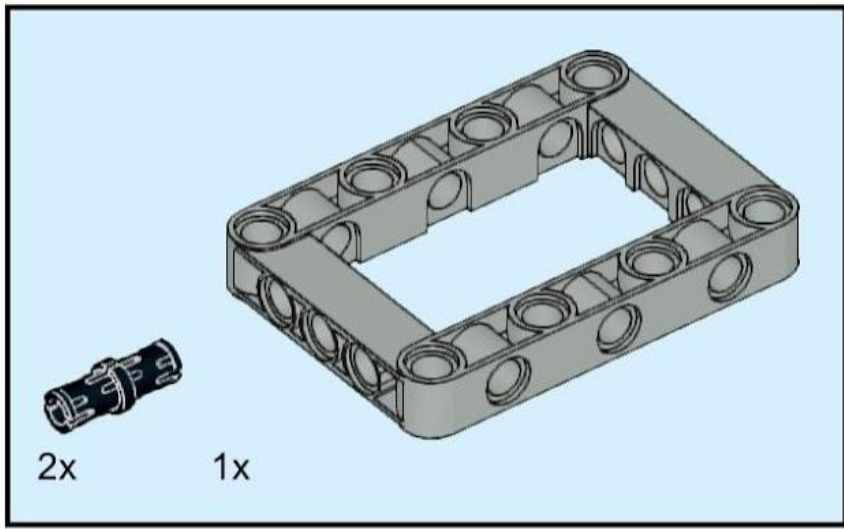




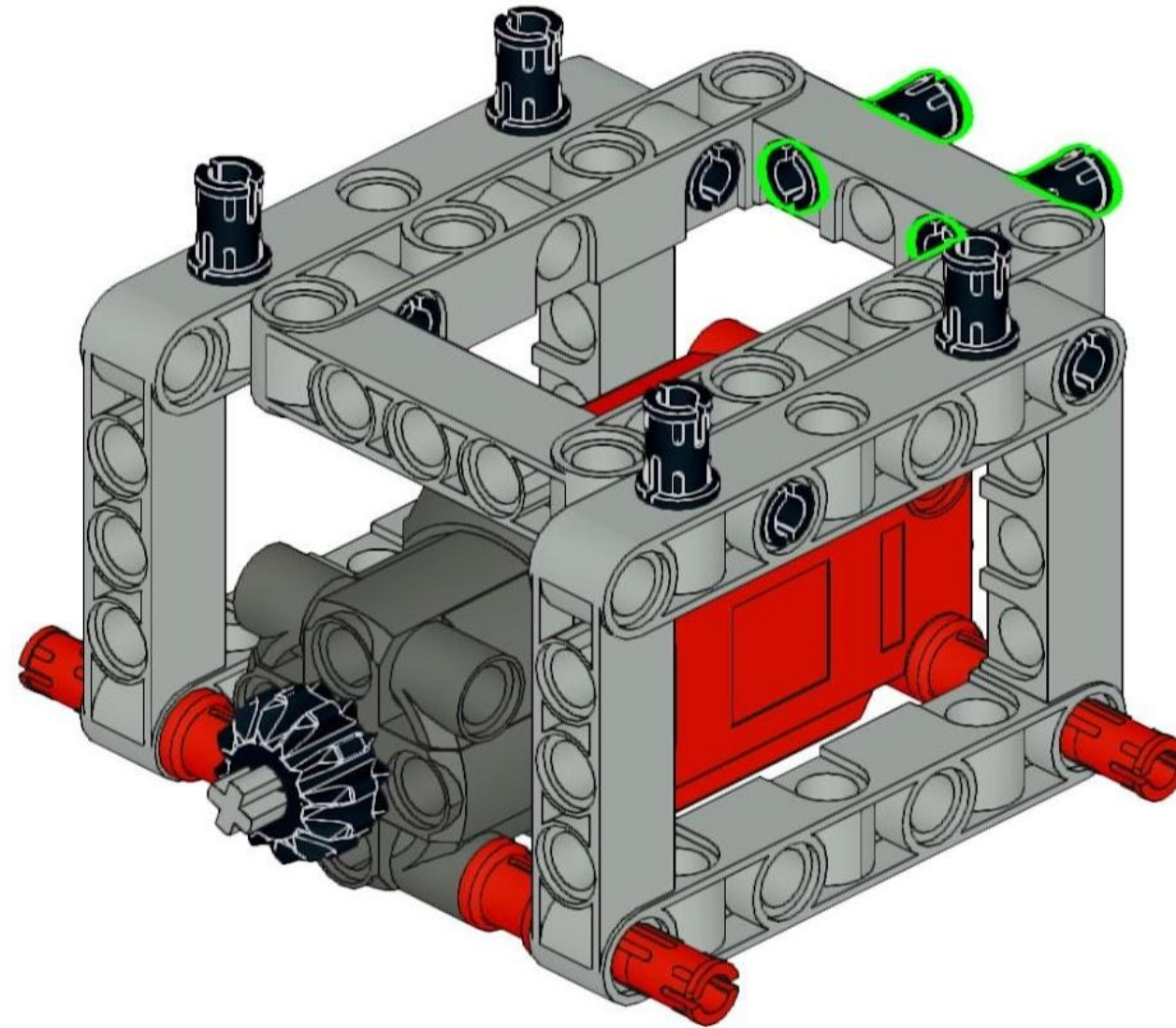
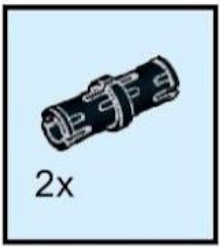
8



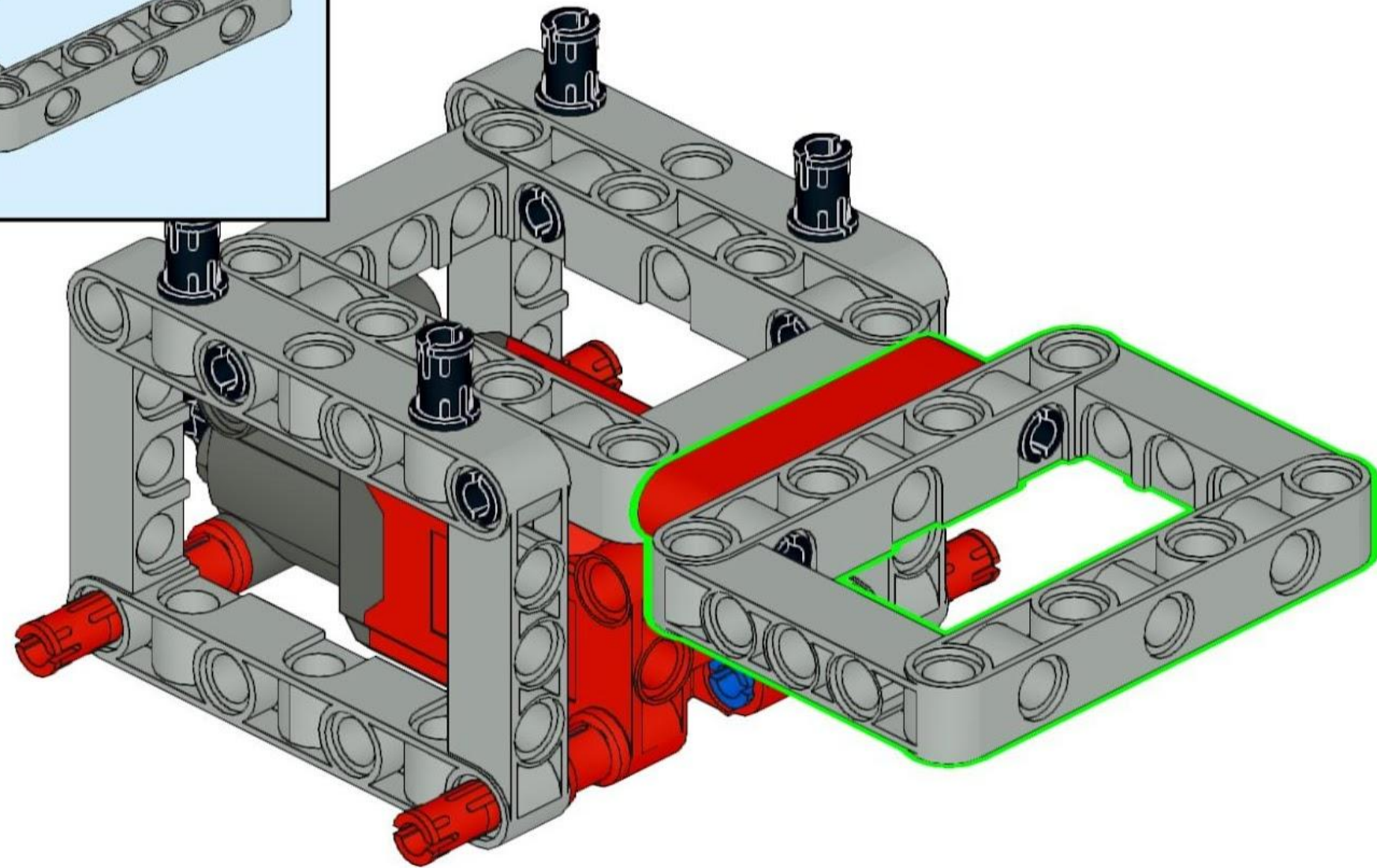
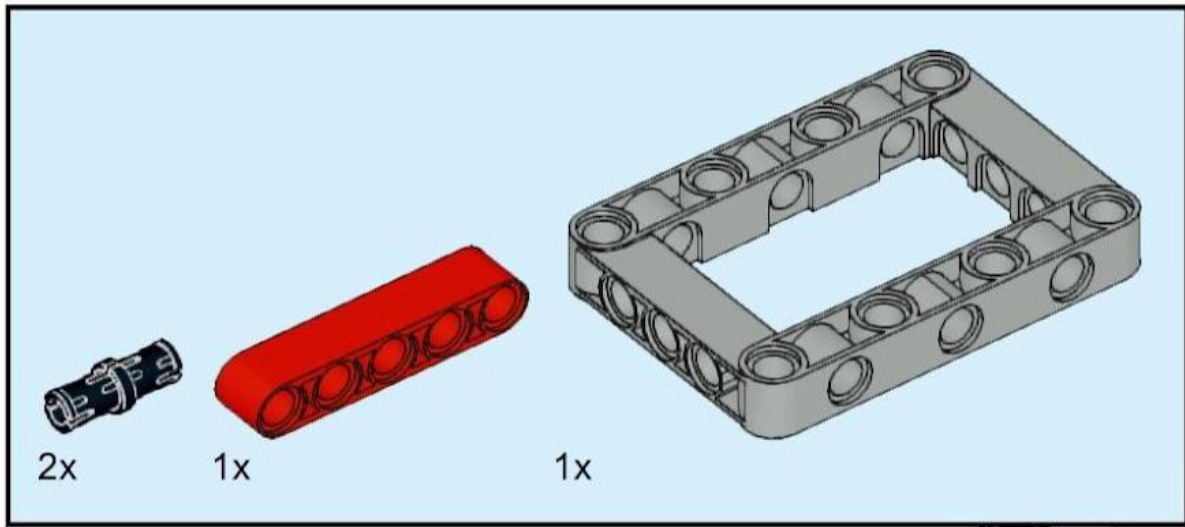
9



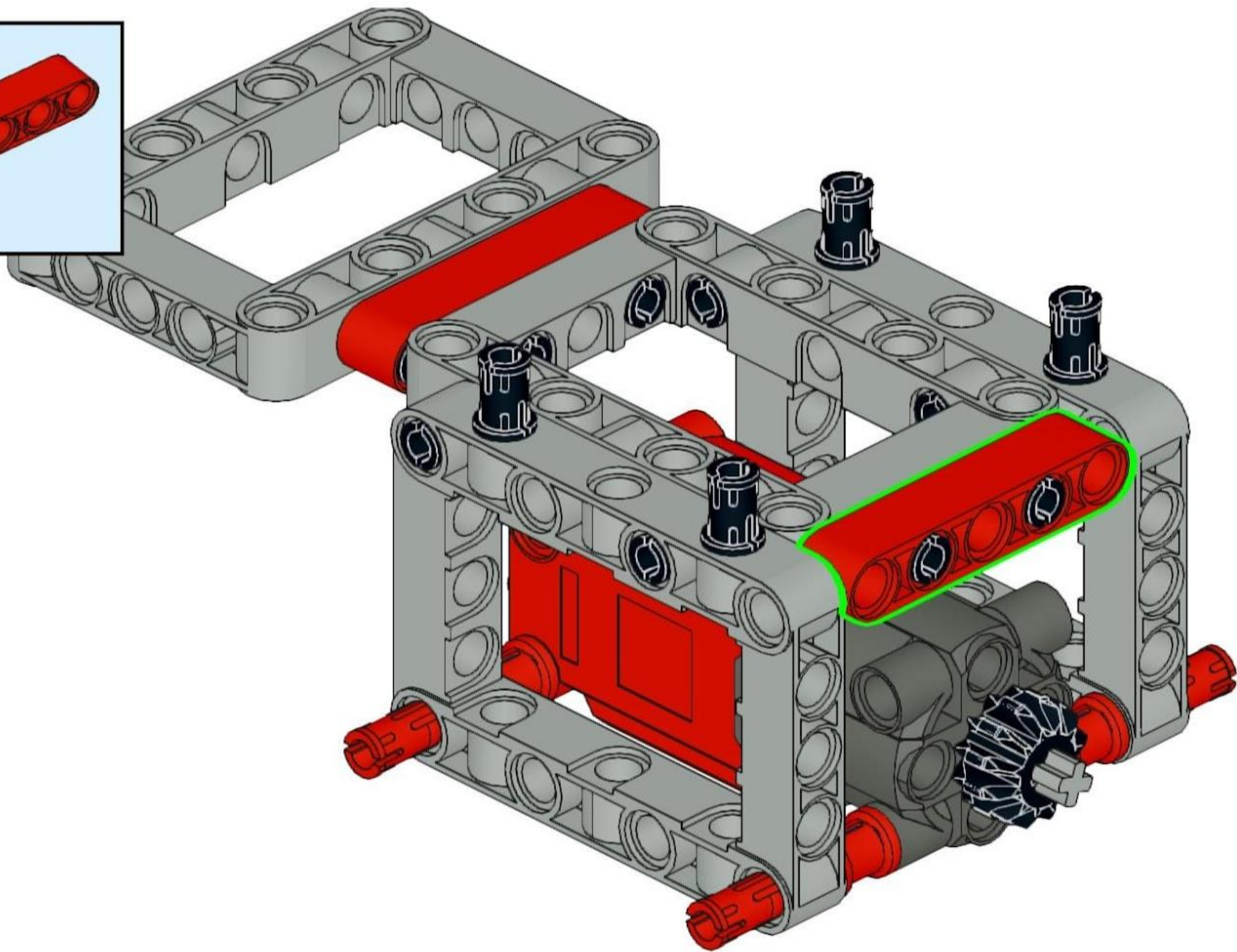
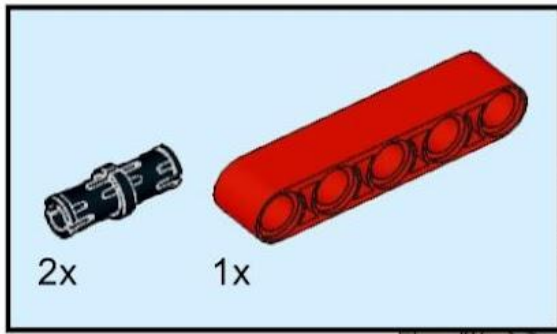
10



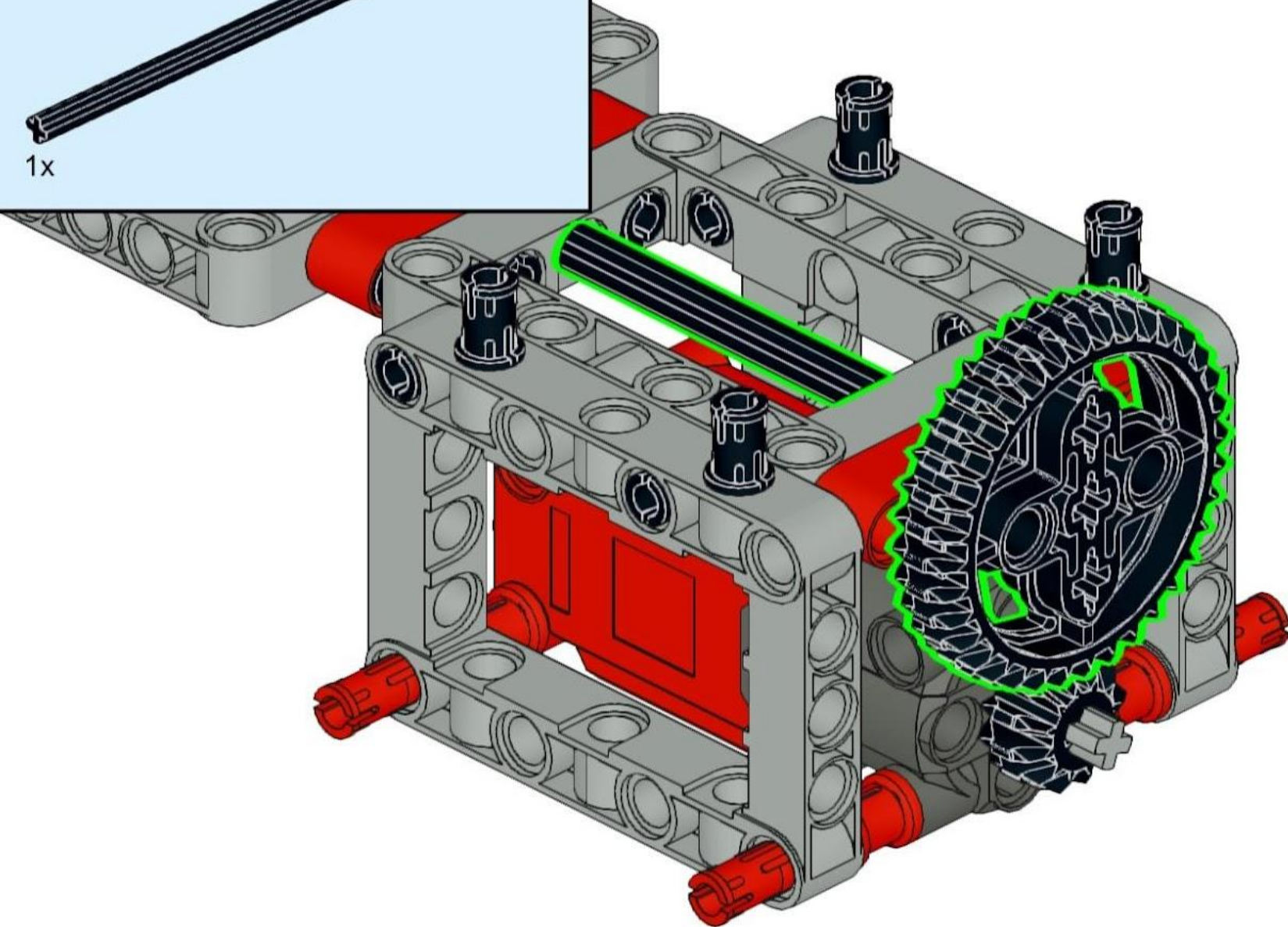
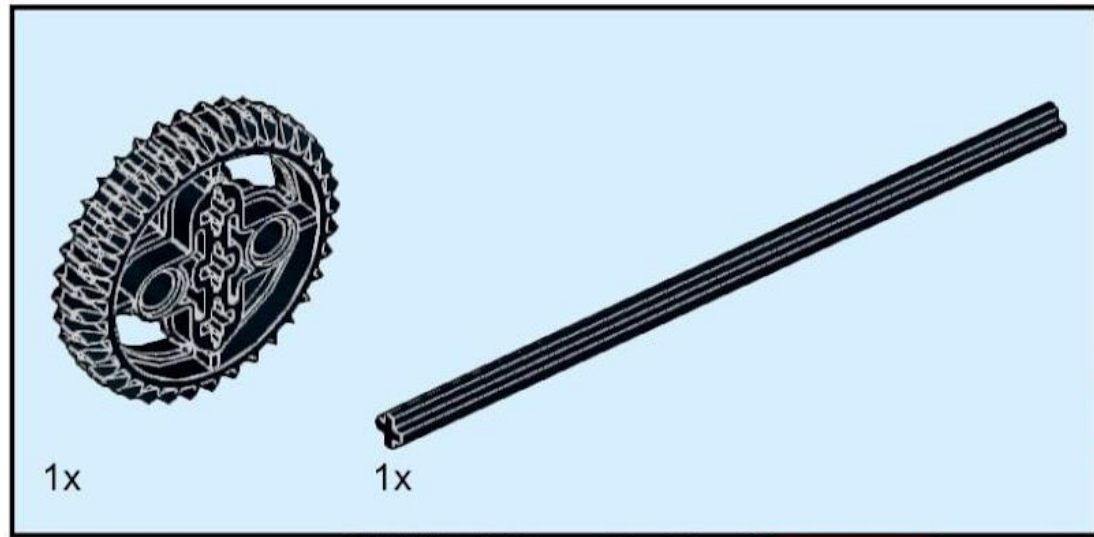
11



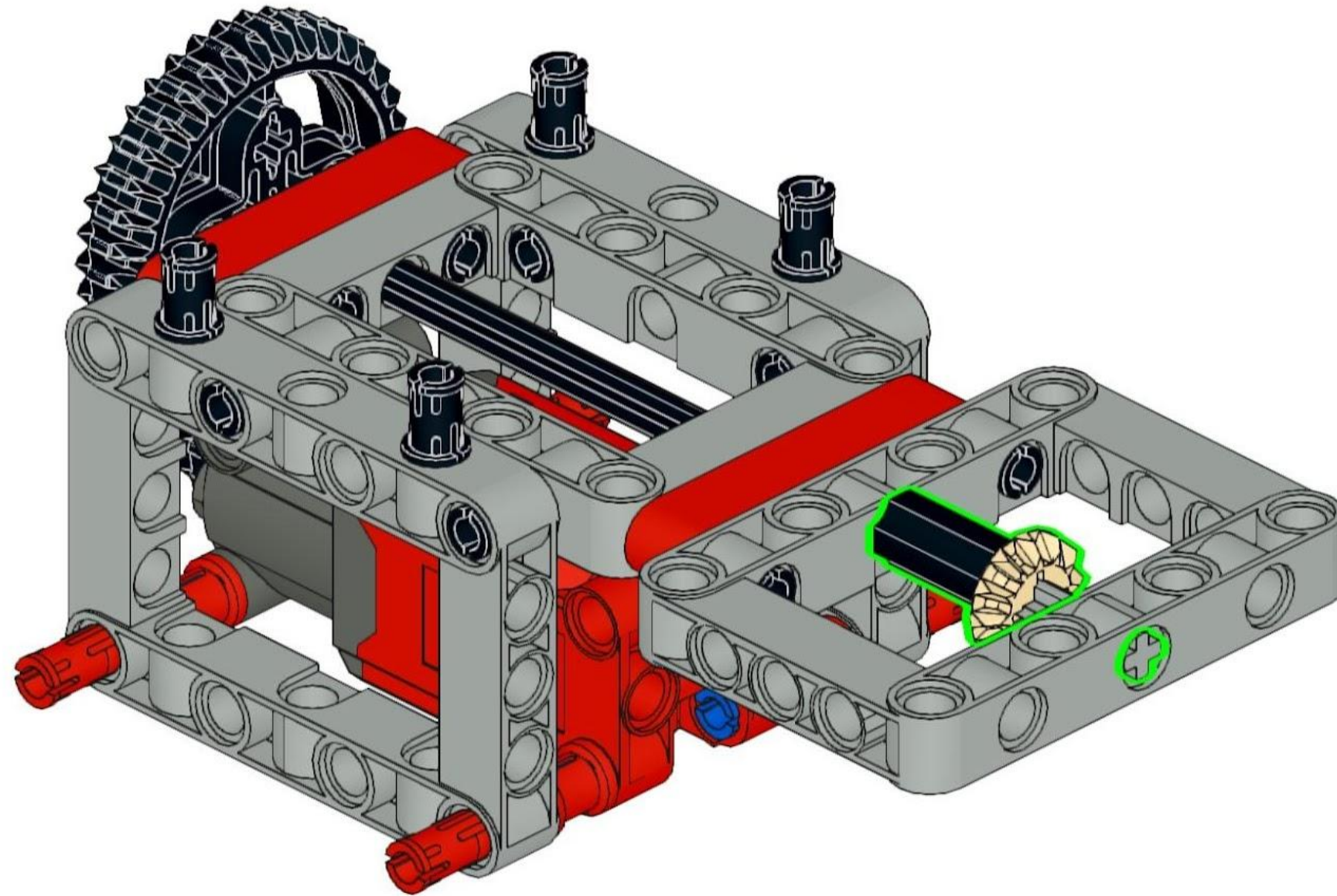
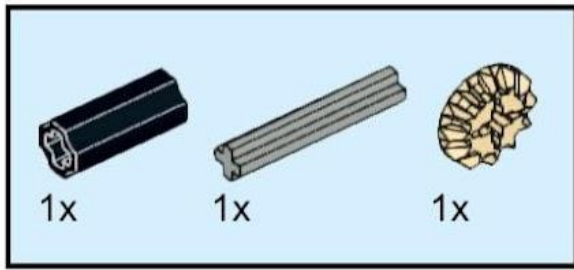
12



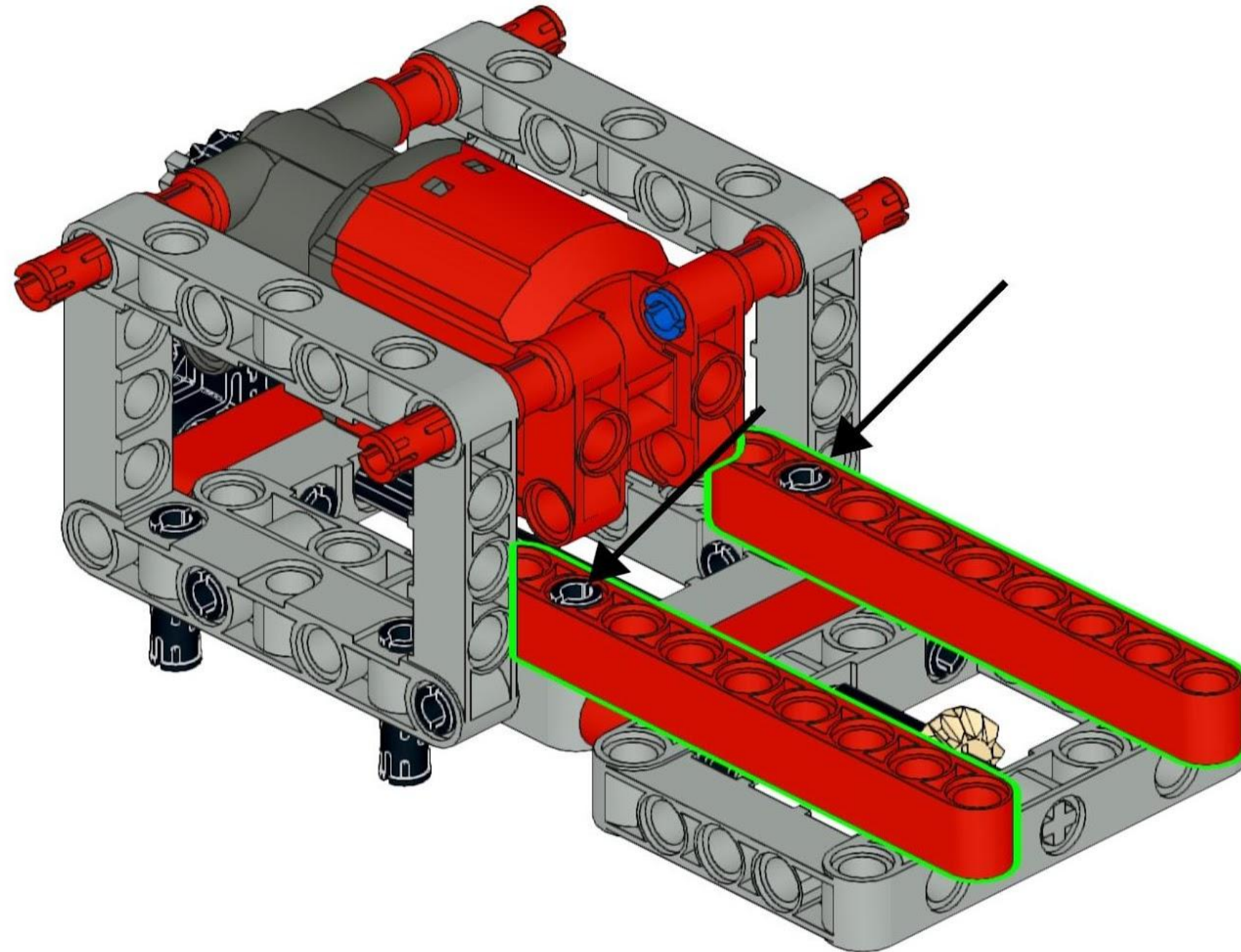
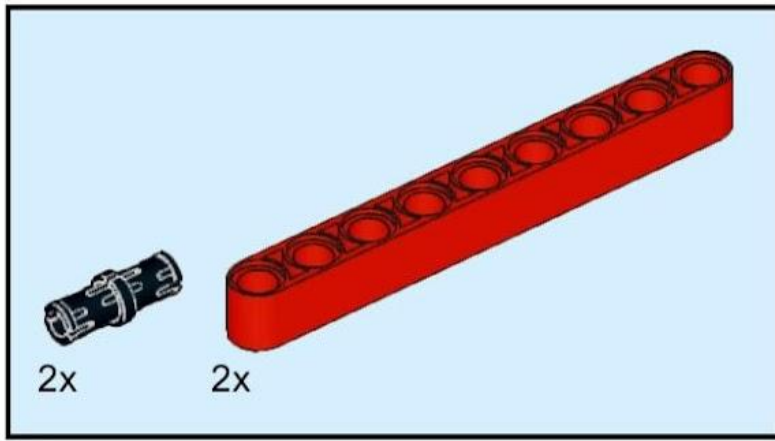
# 13



14

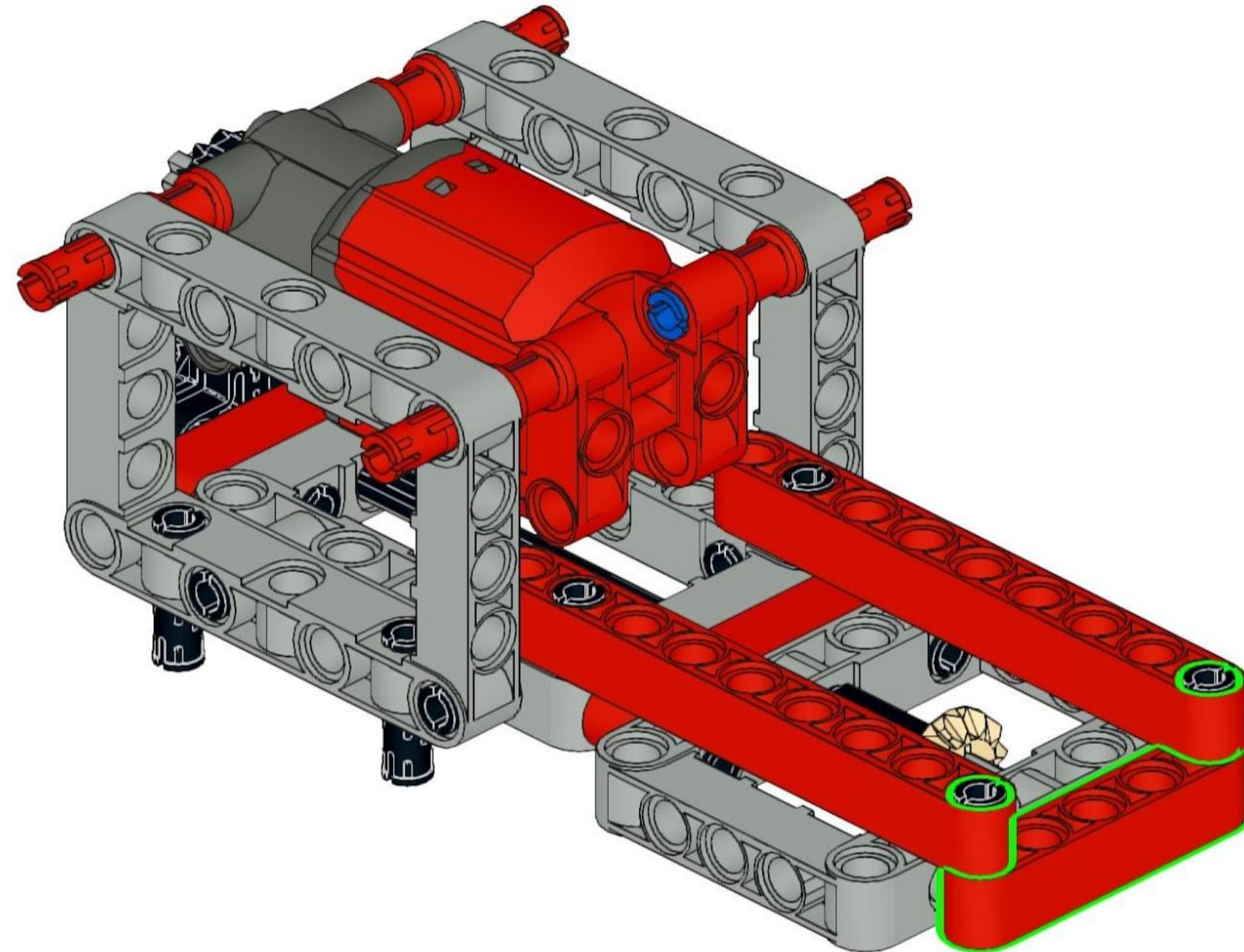
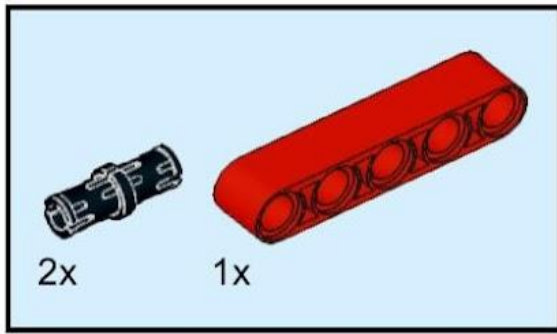


15

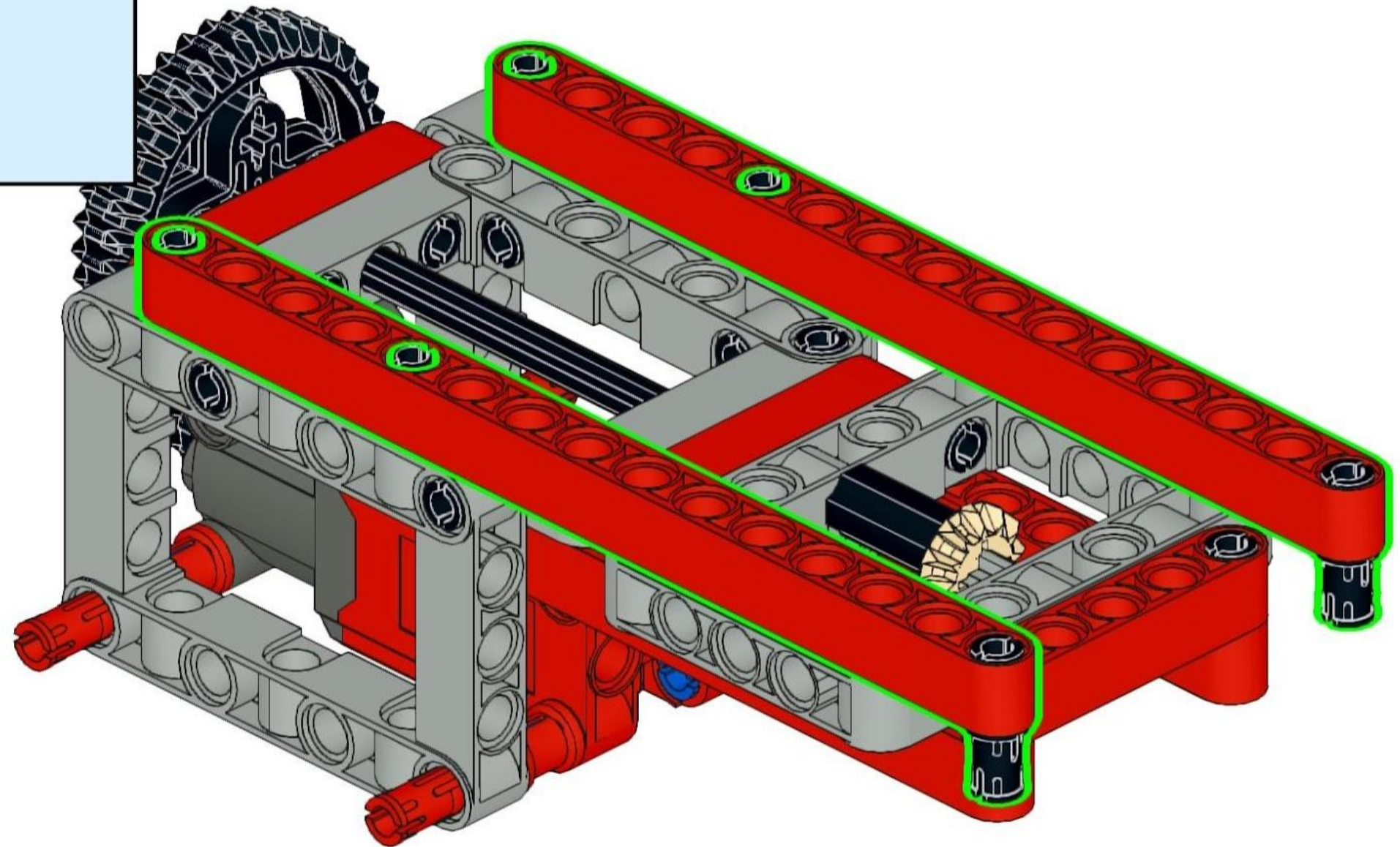
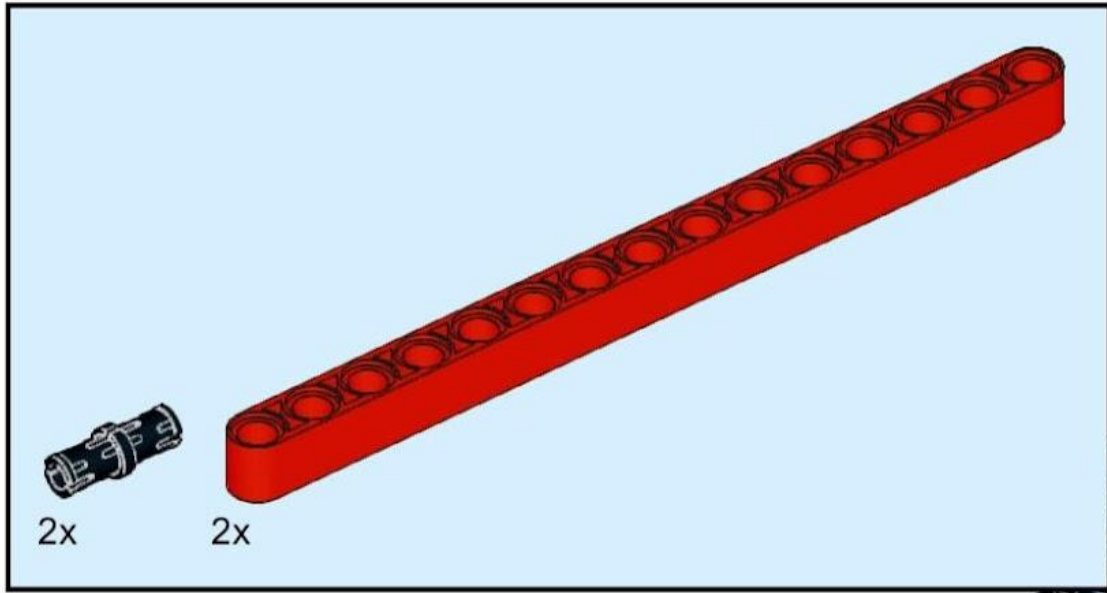




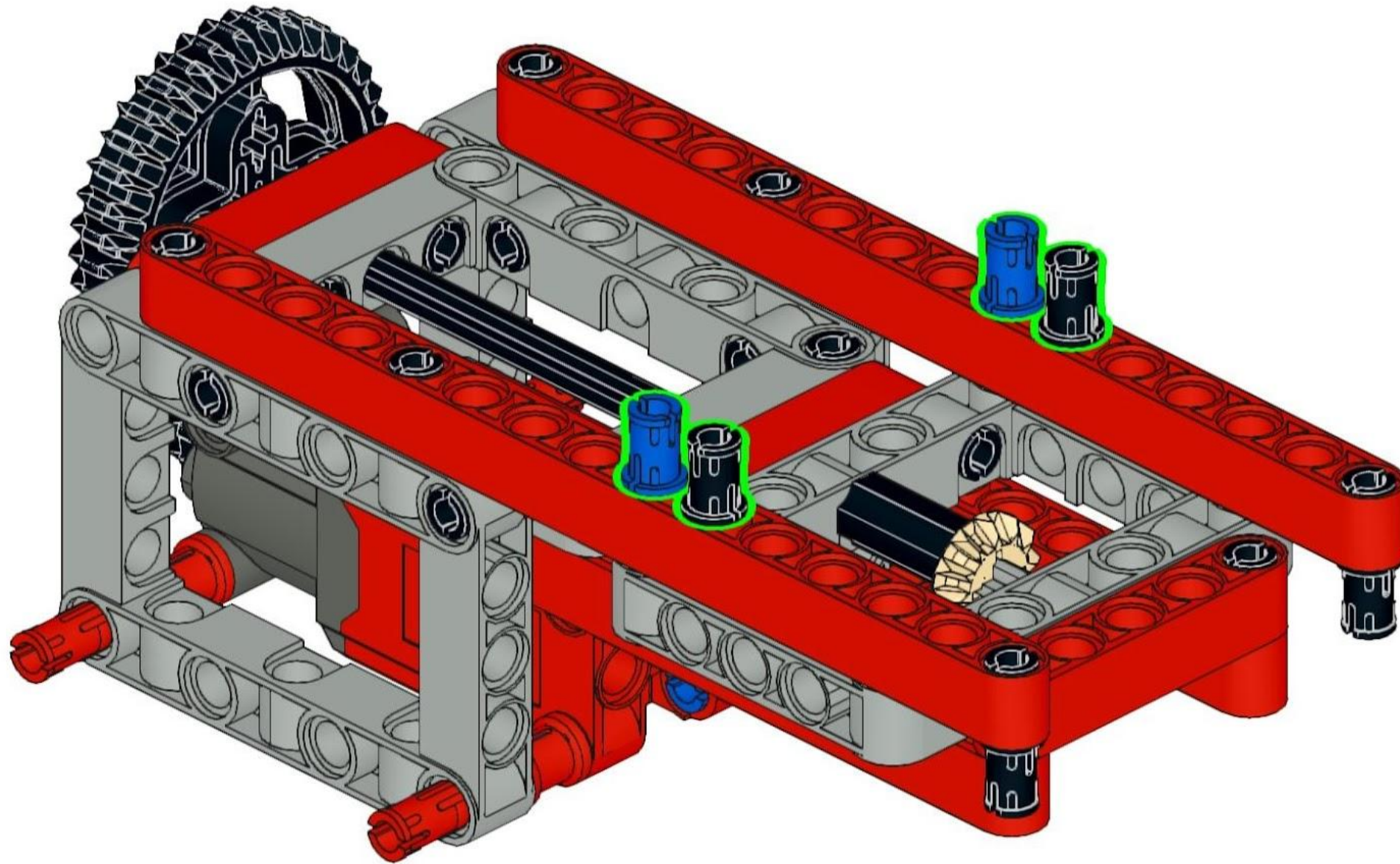
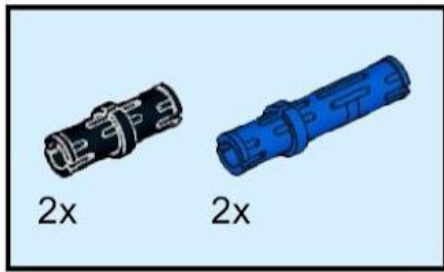
16



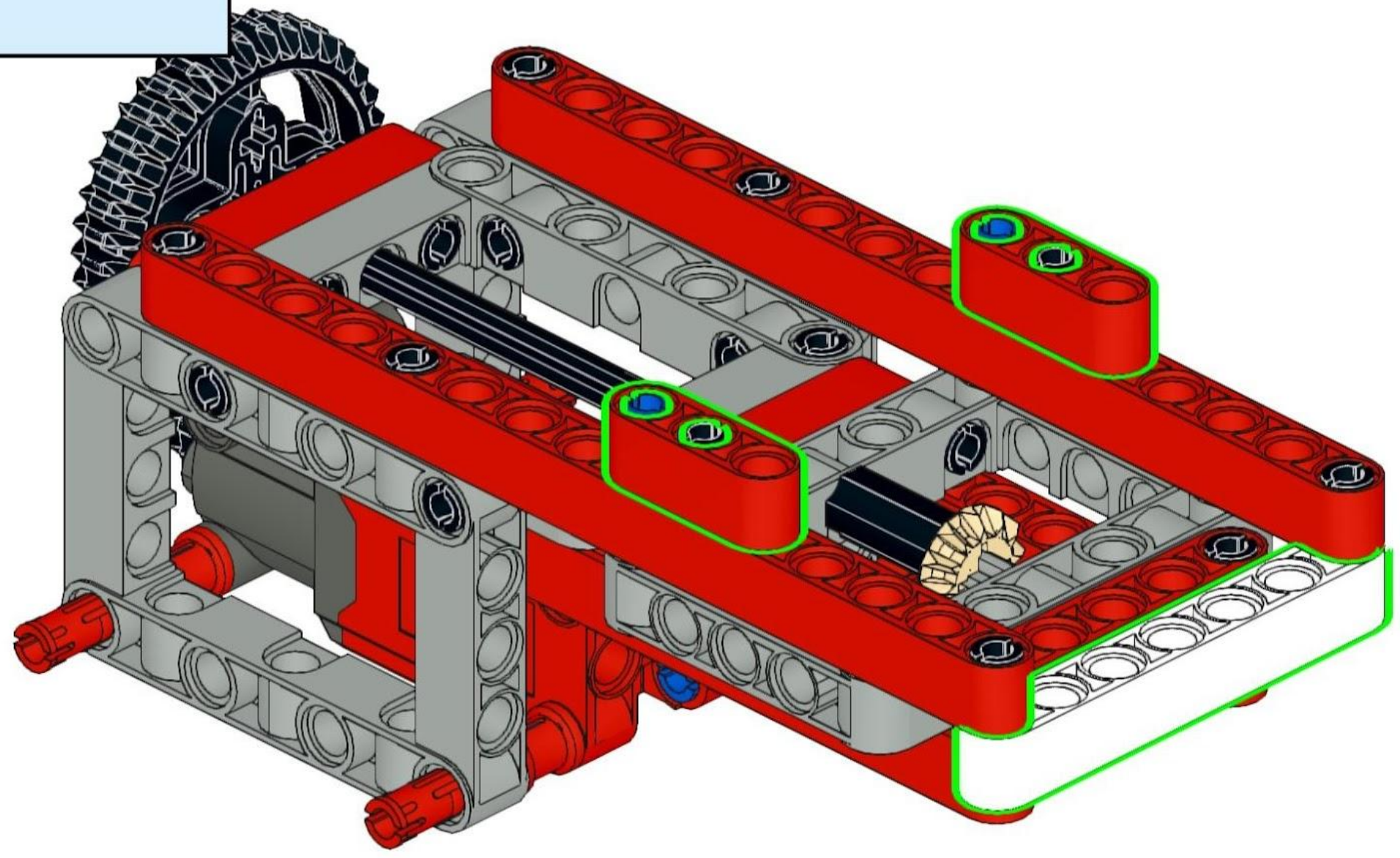
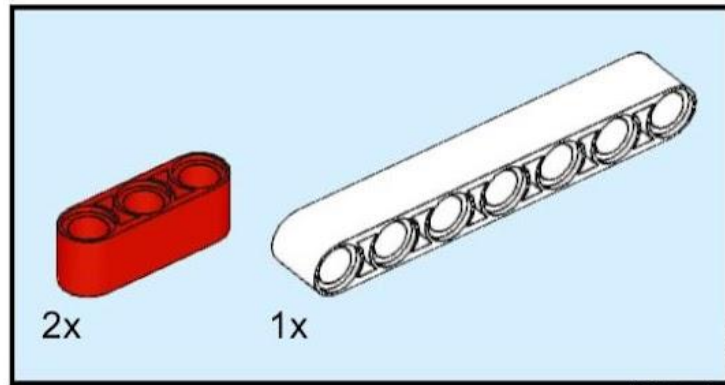
17



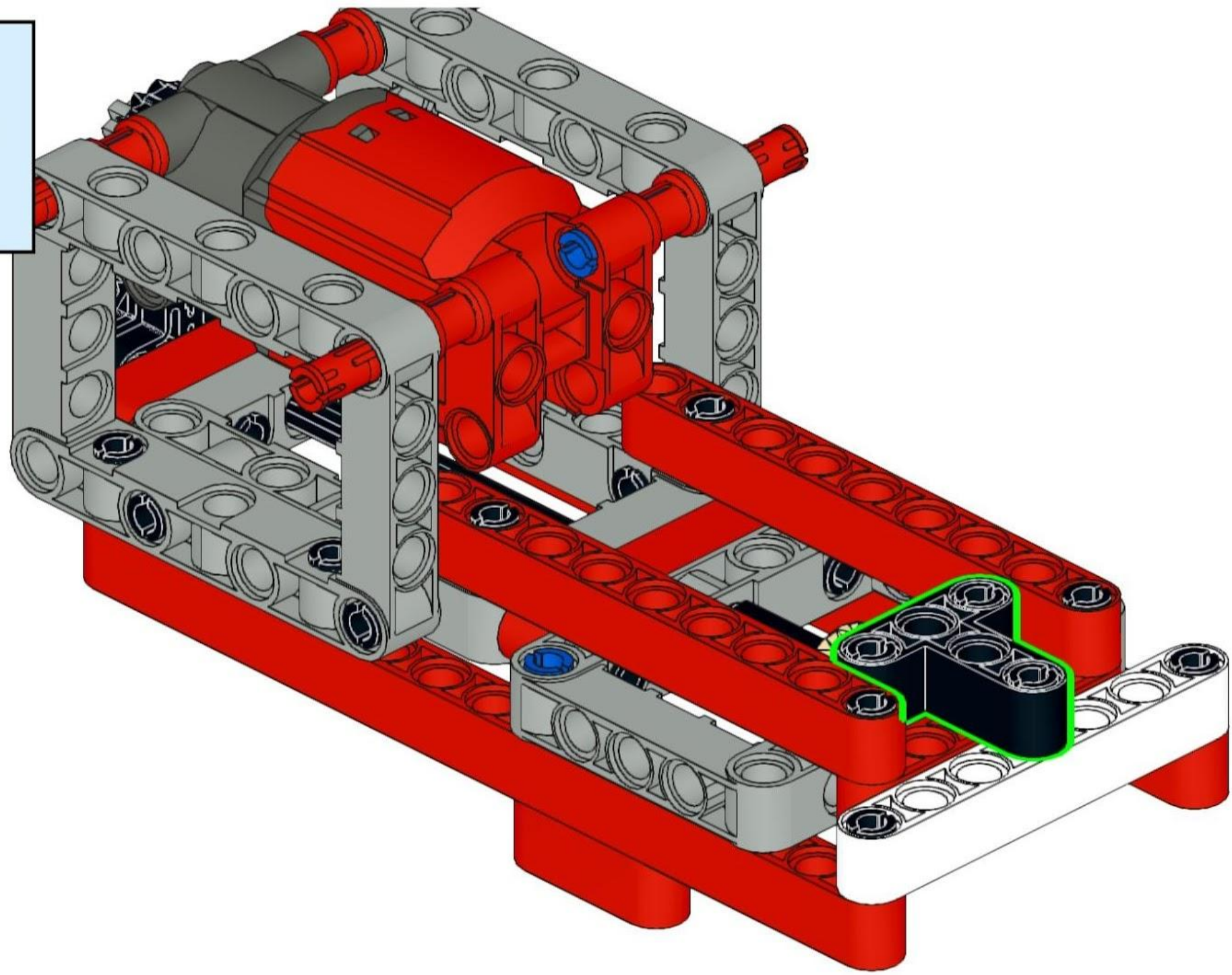
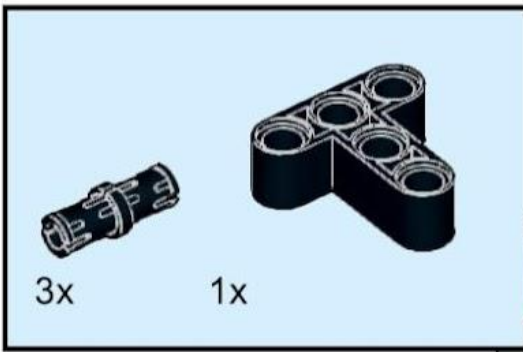
18



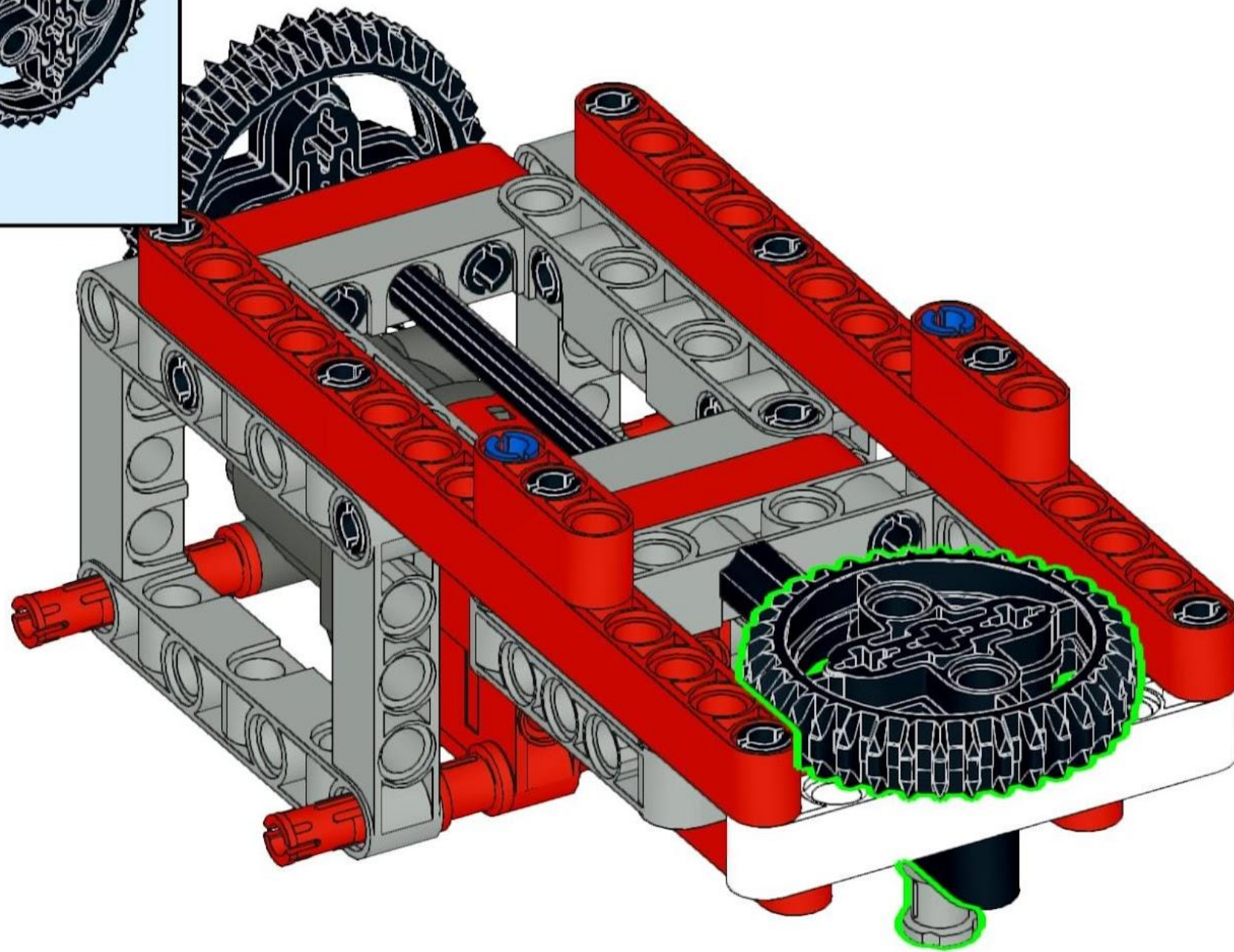
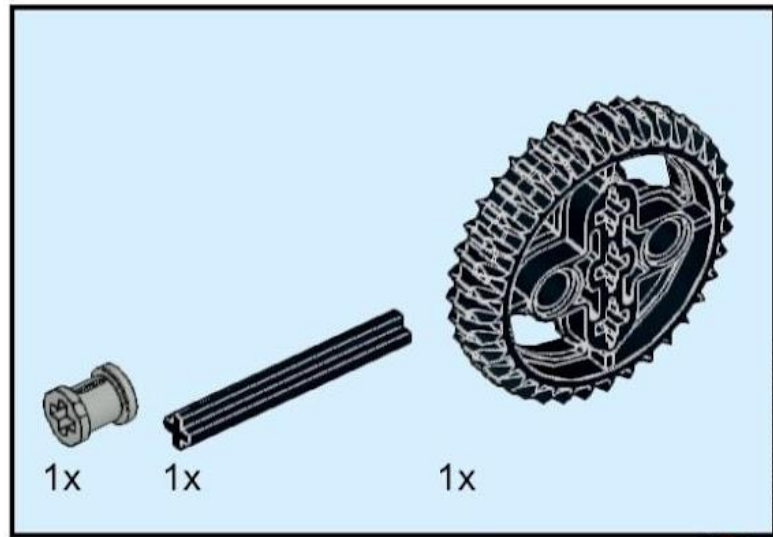
19



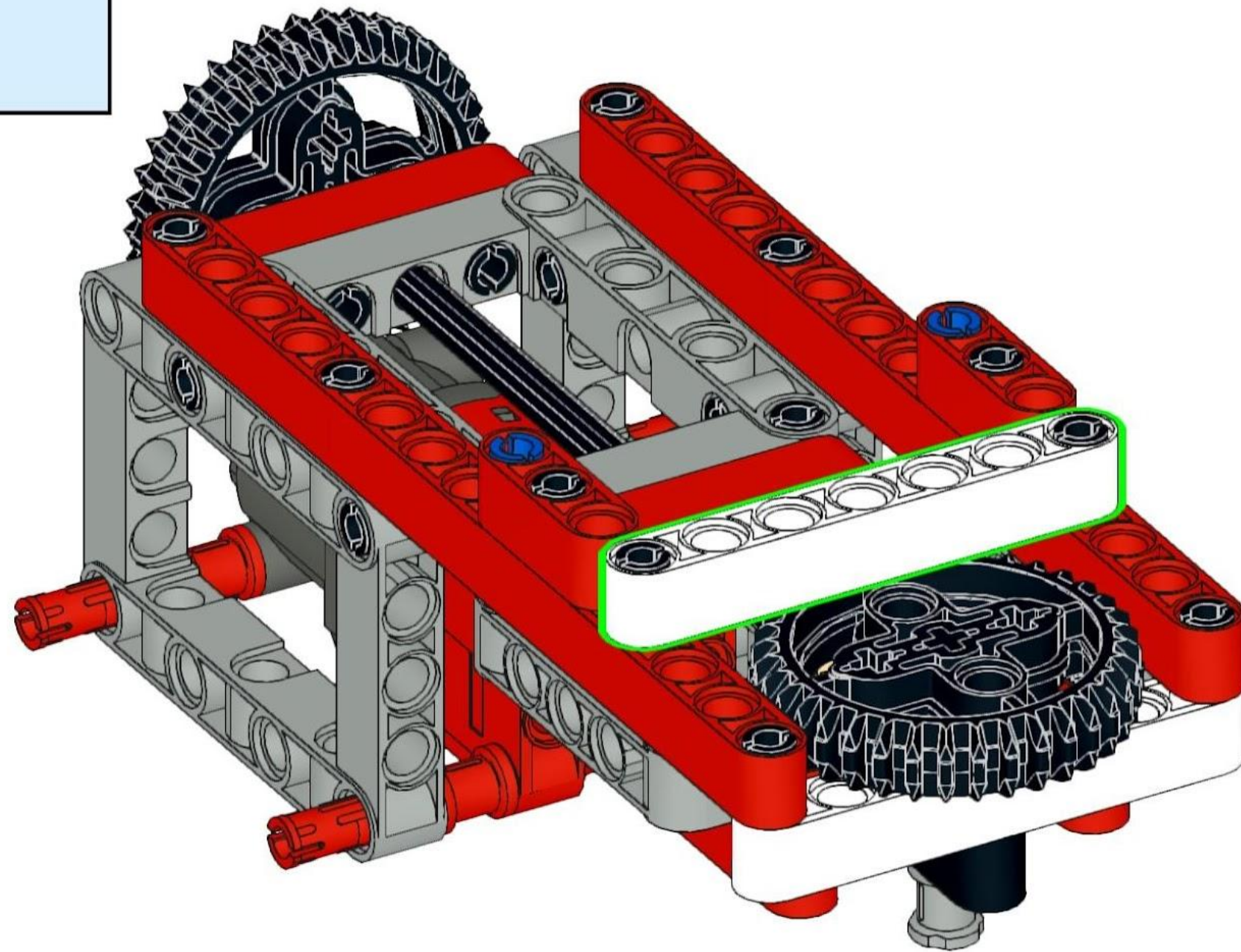
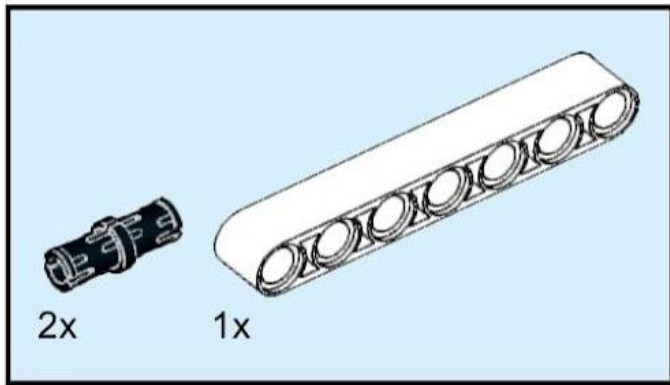
20



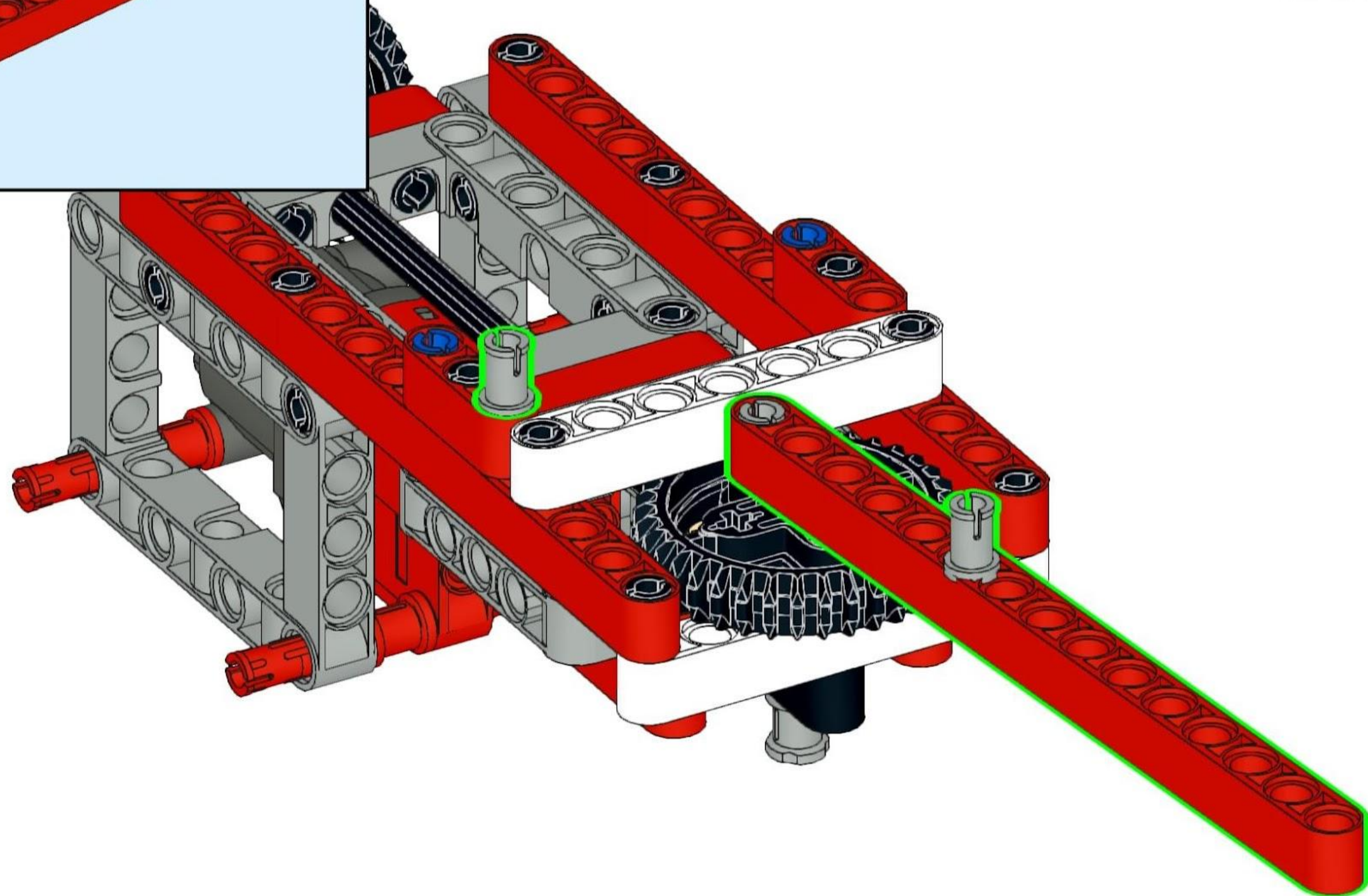
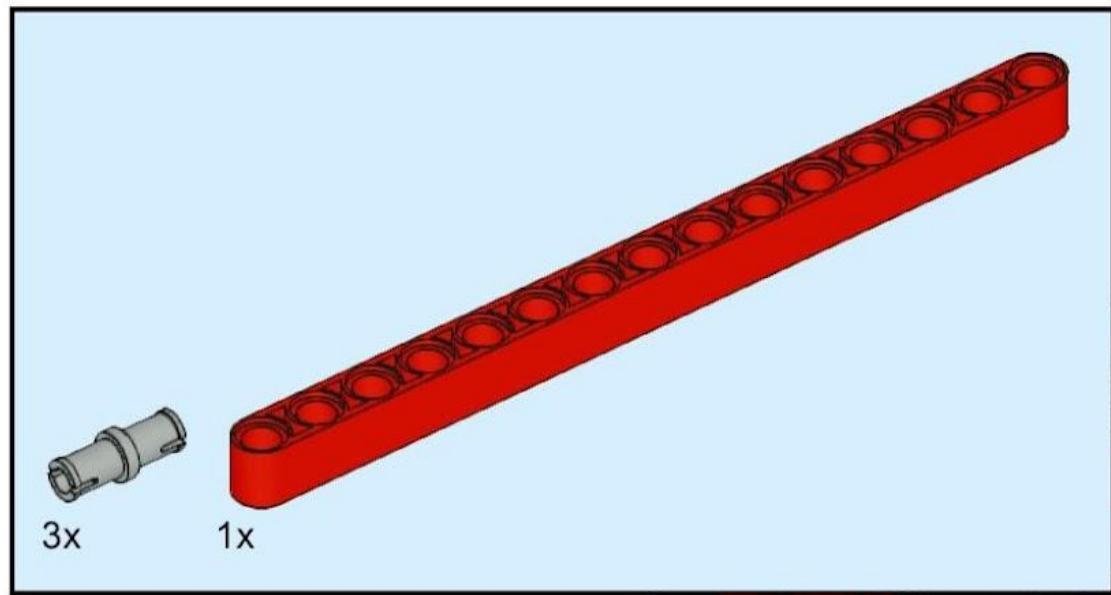
21



22

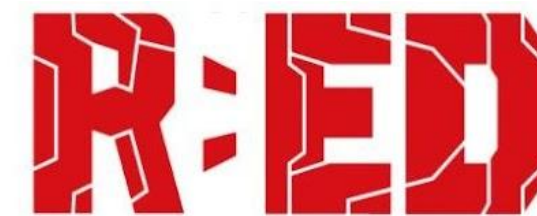
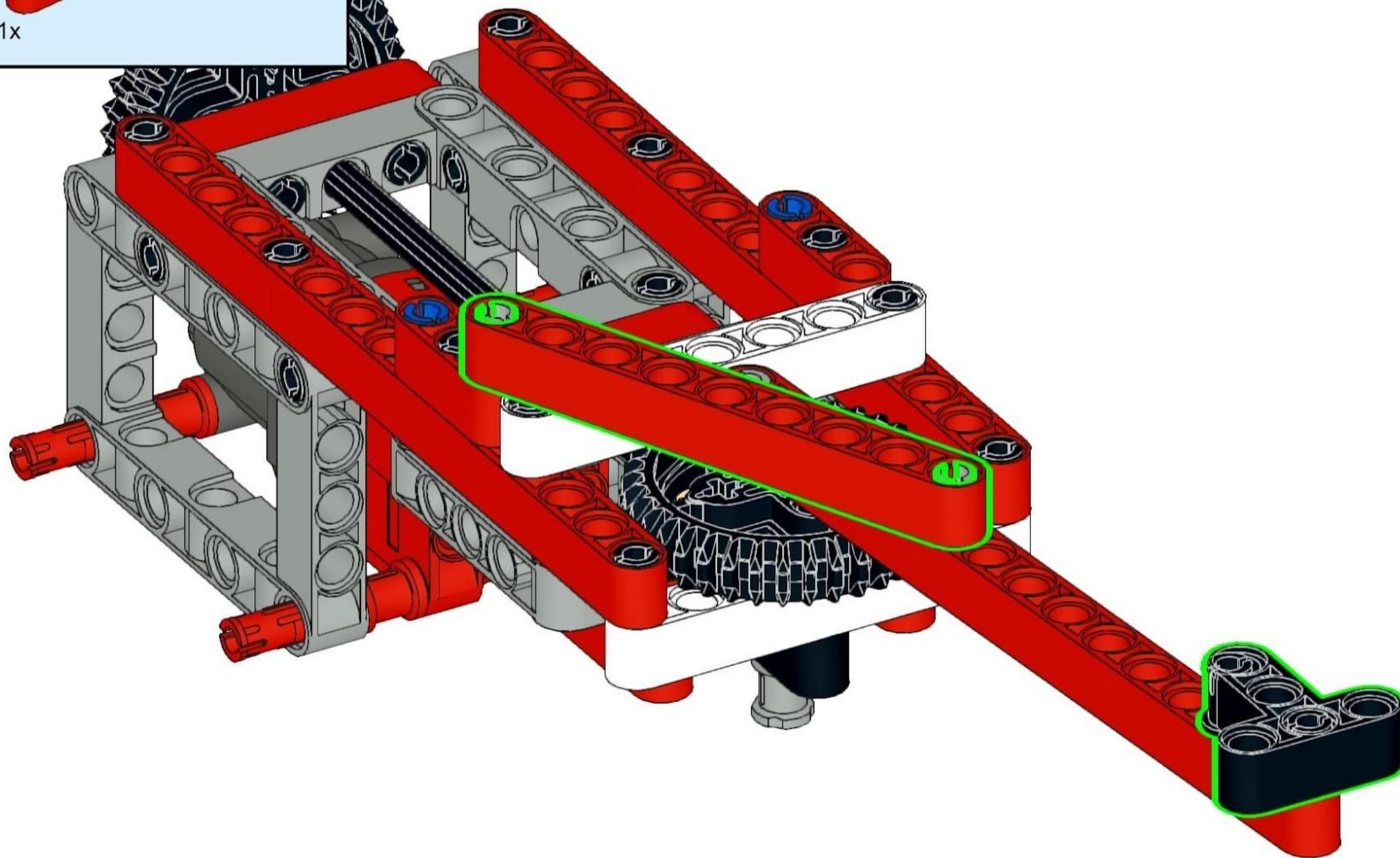
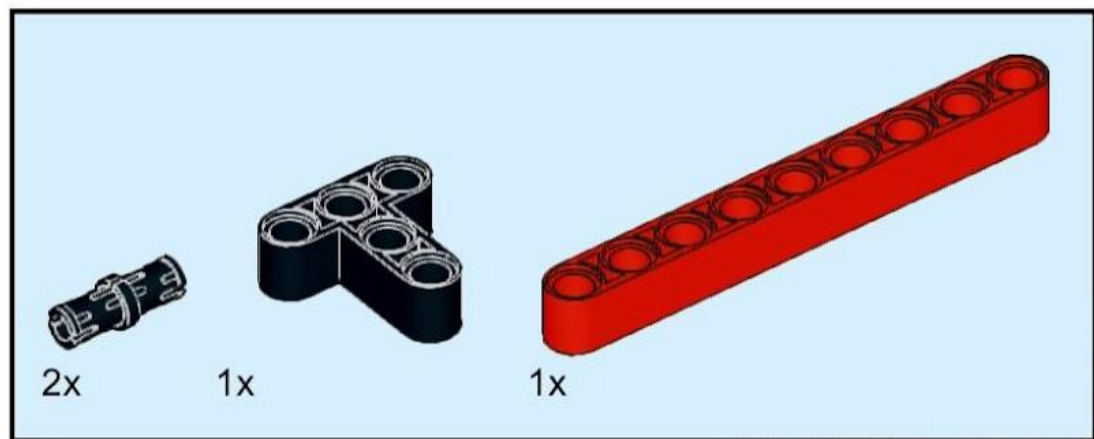


23



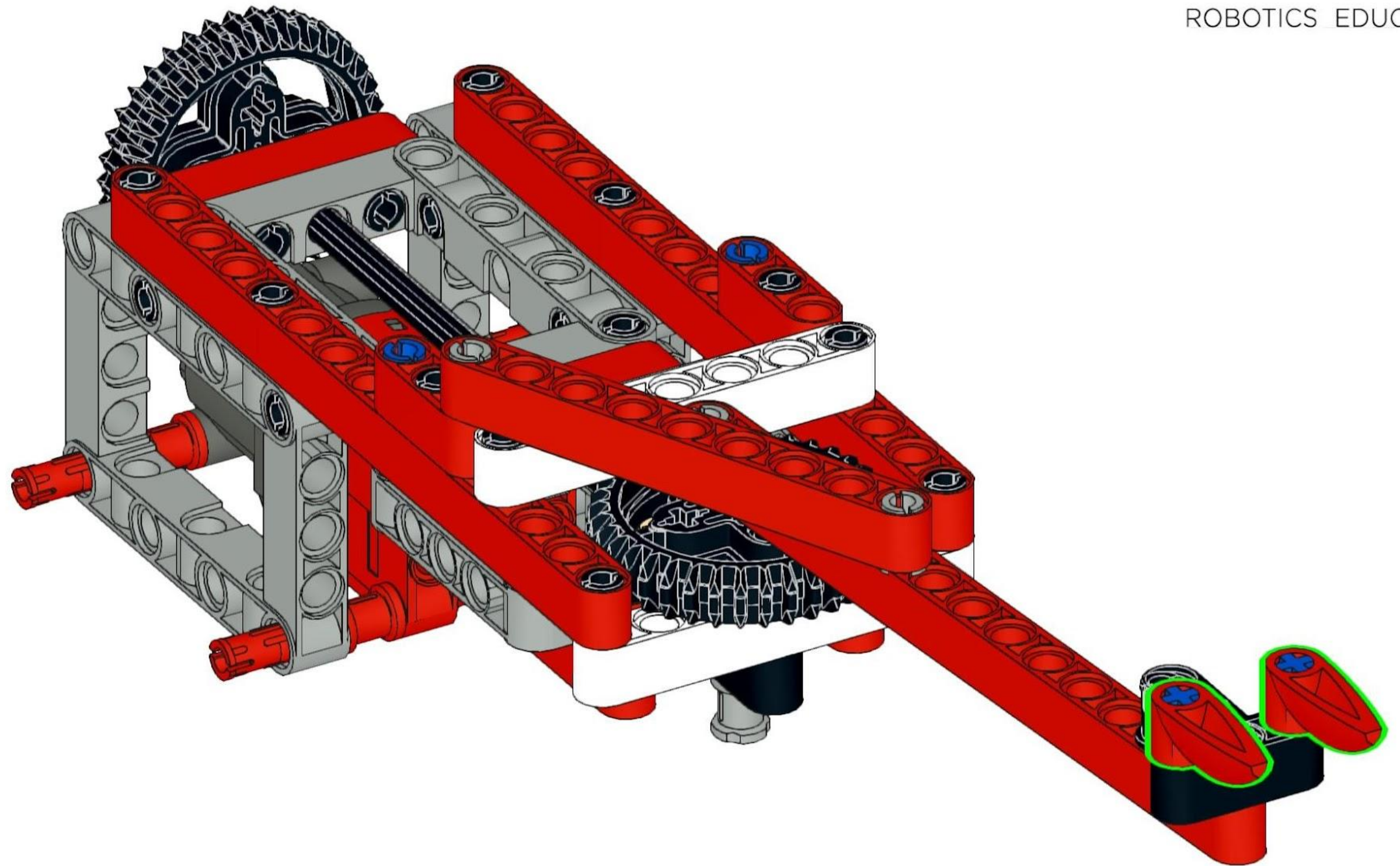
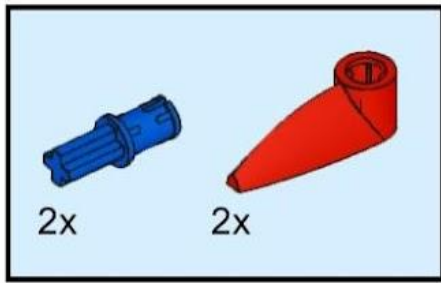


24

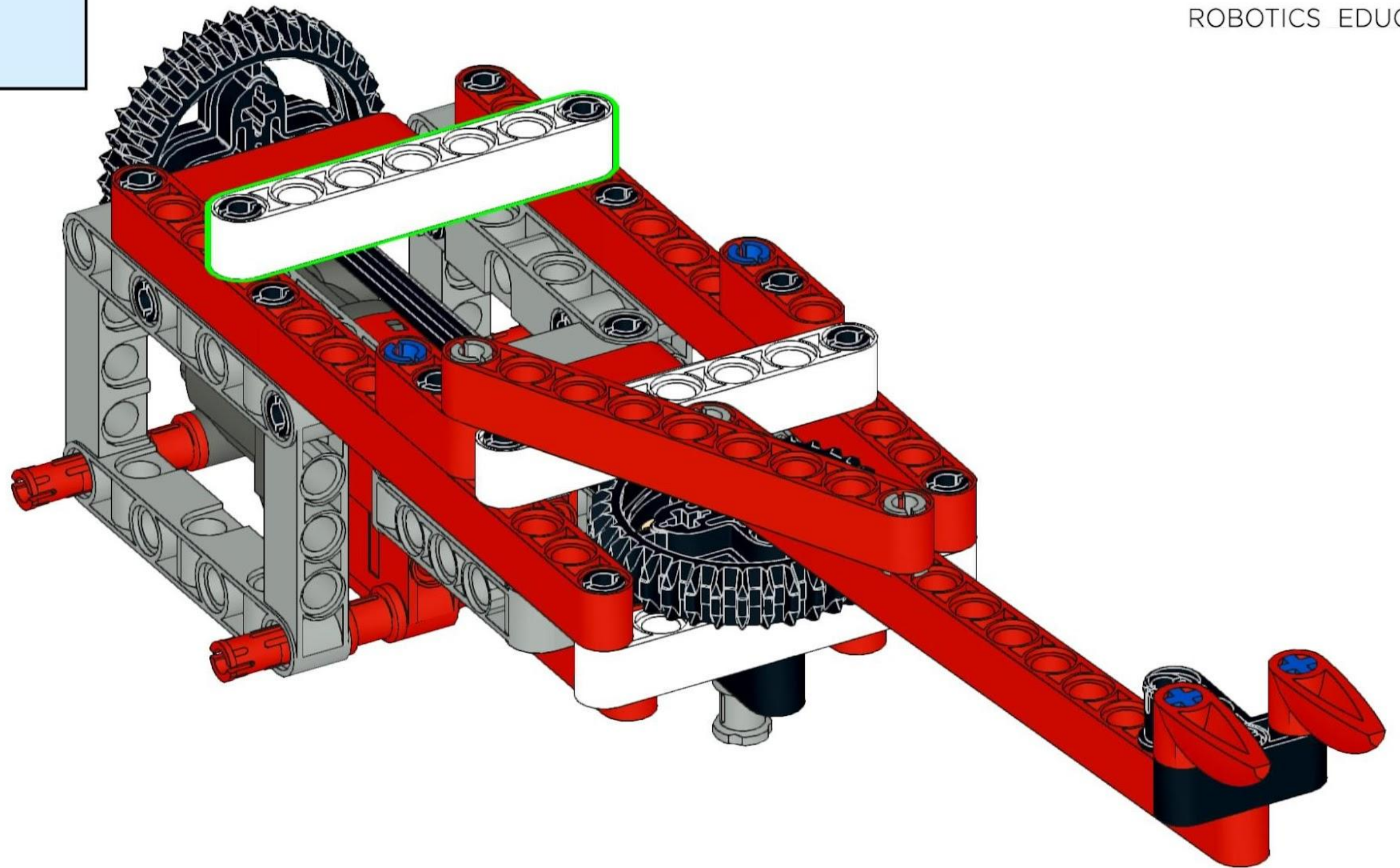
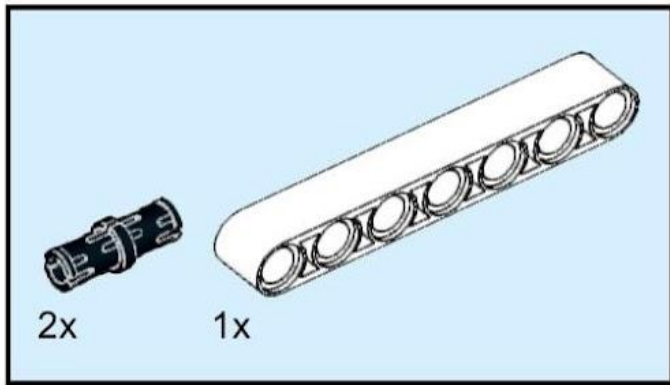


ROBOTICS EDUCATION

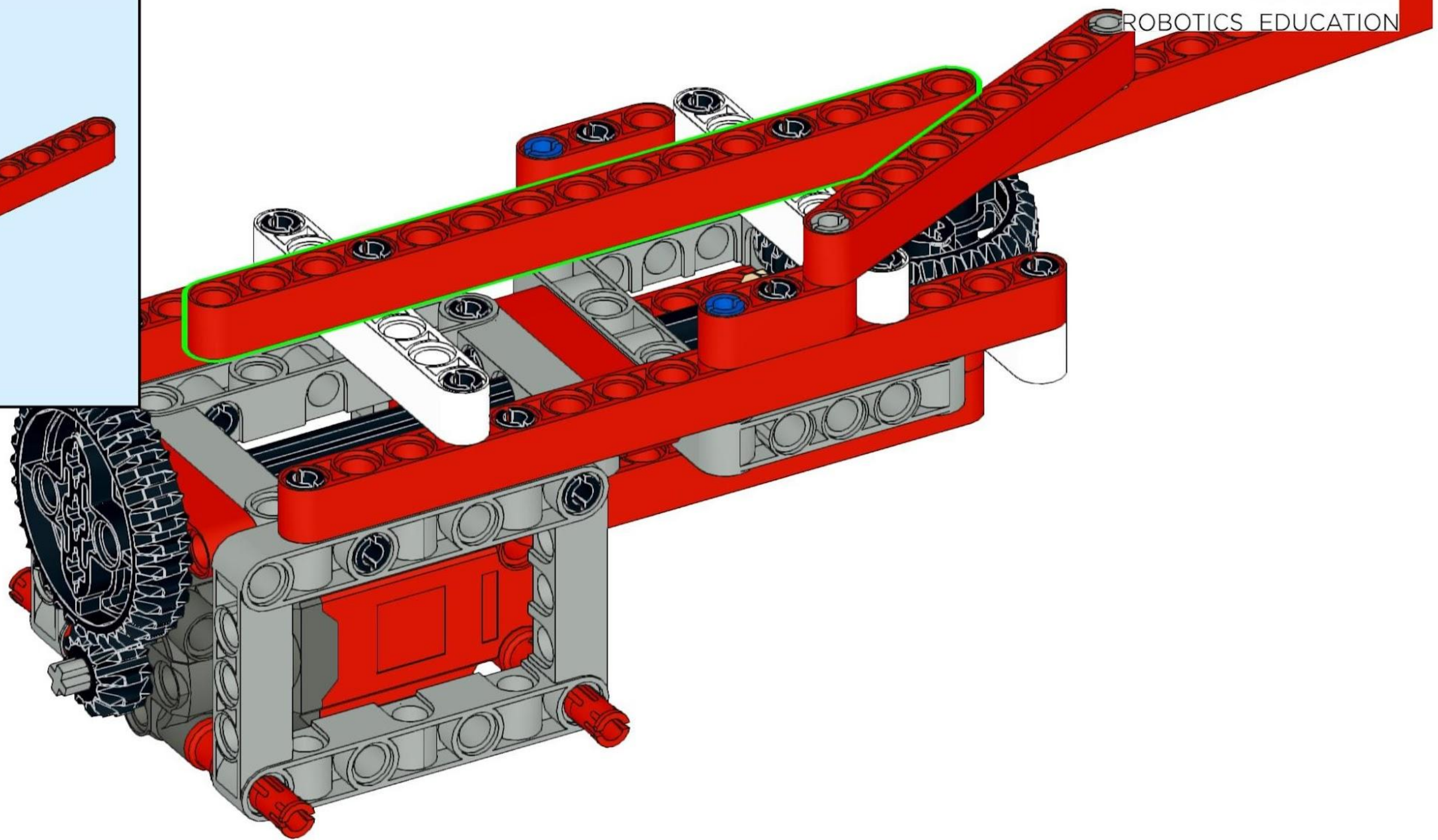
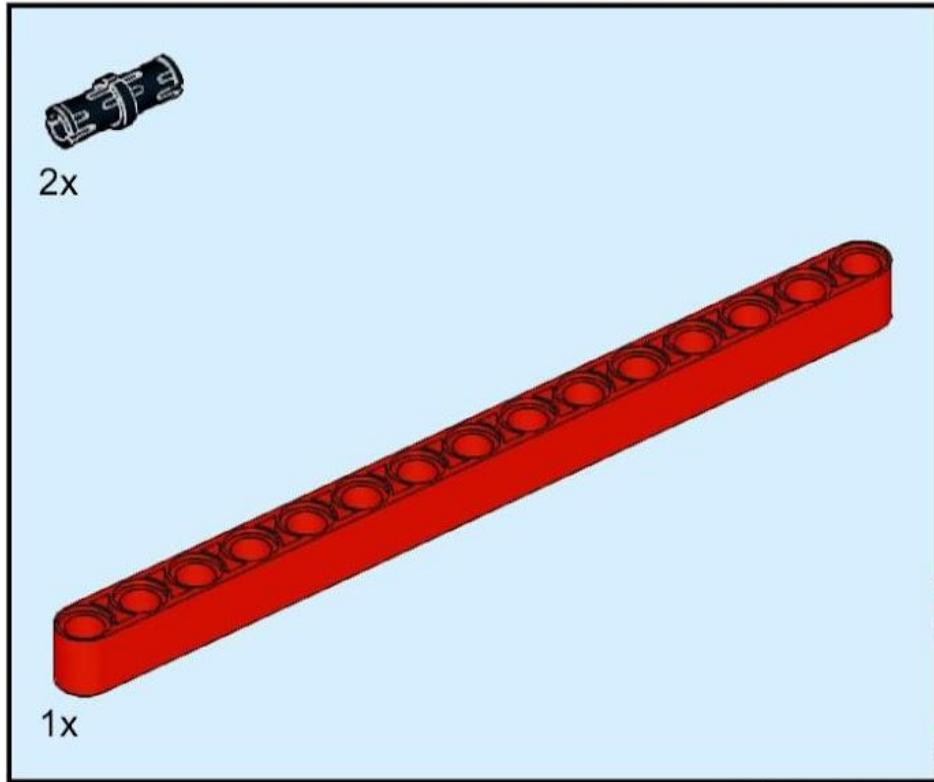
25



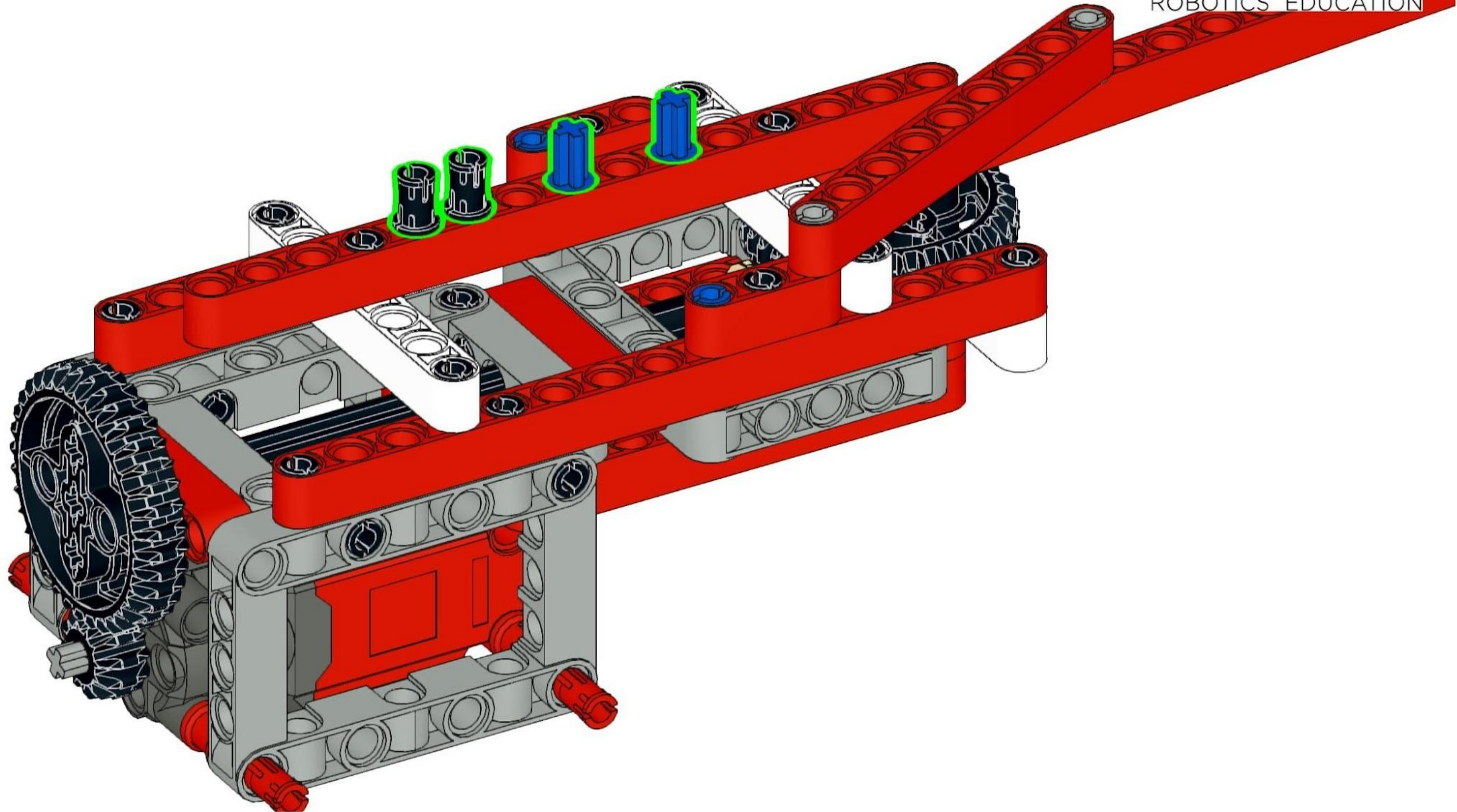
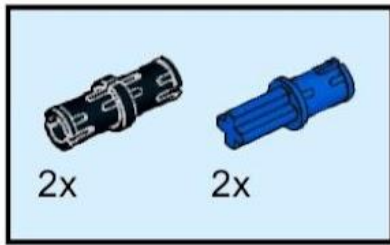
26



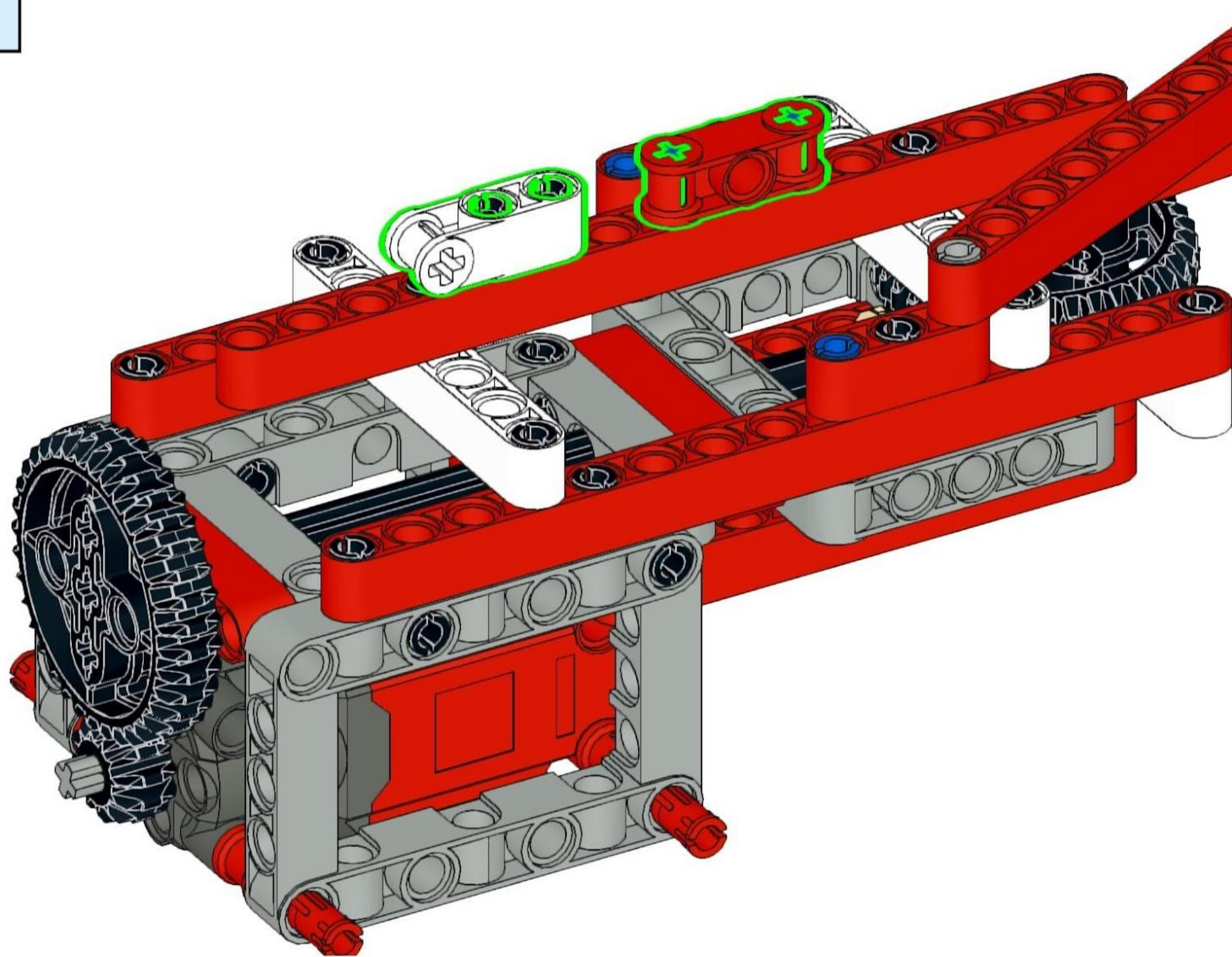
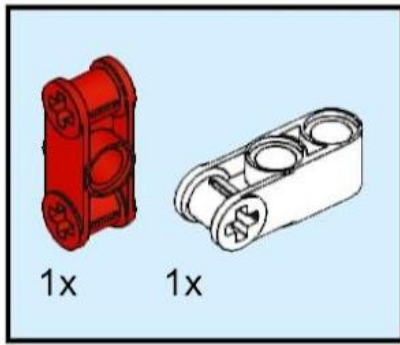
27



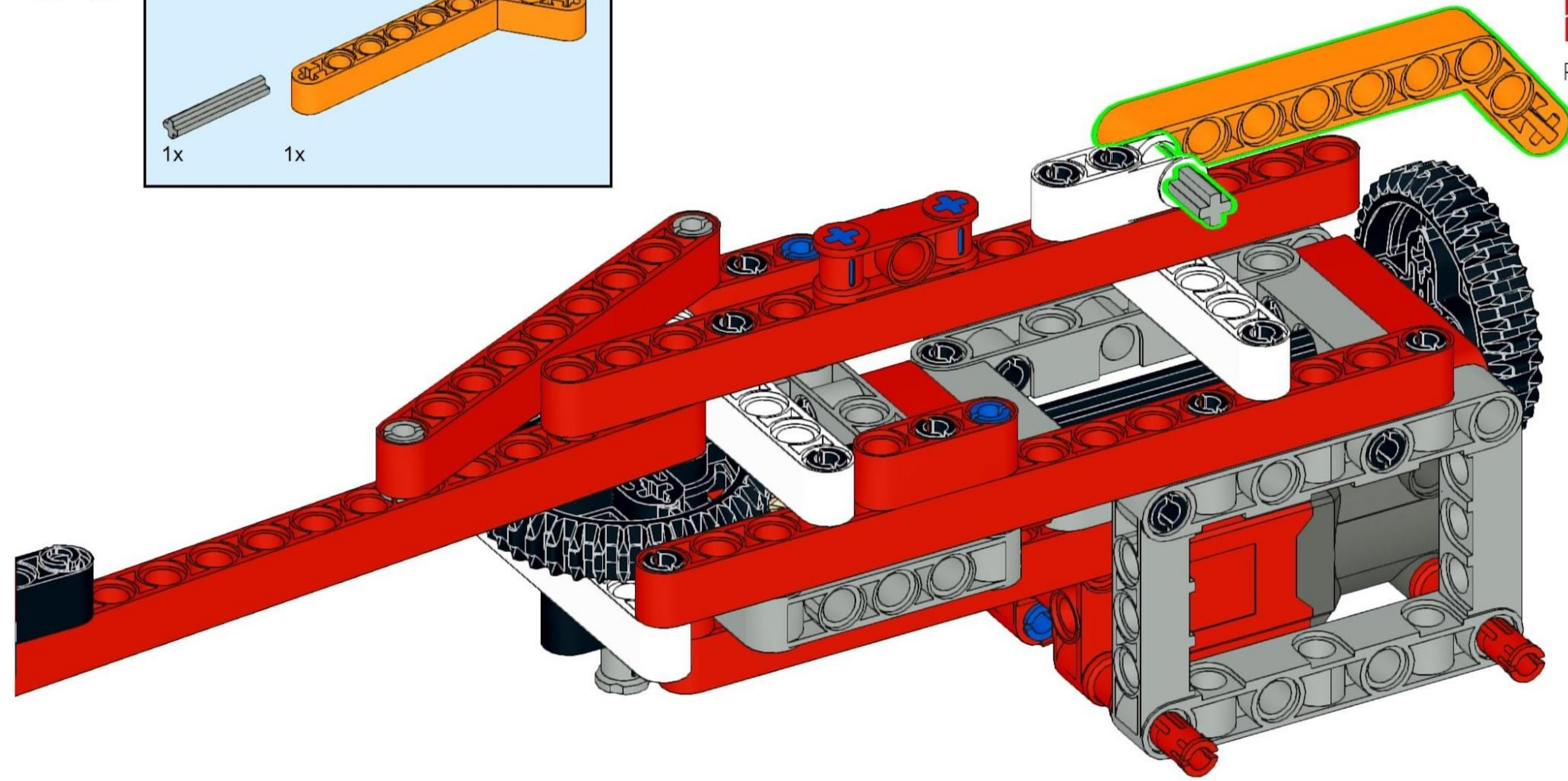
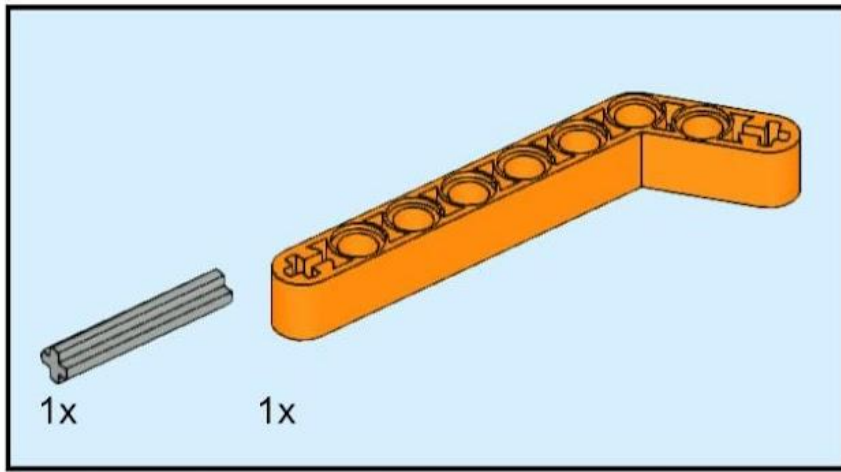
28



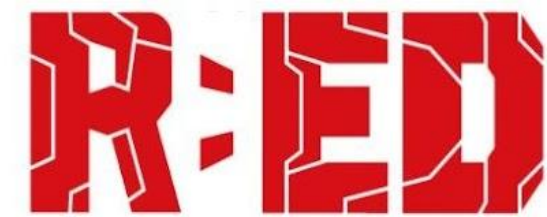
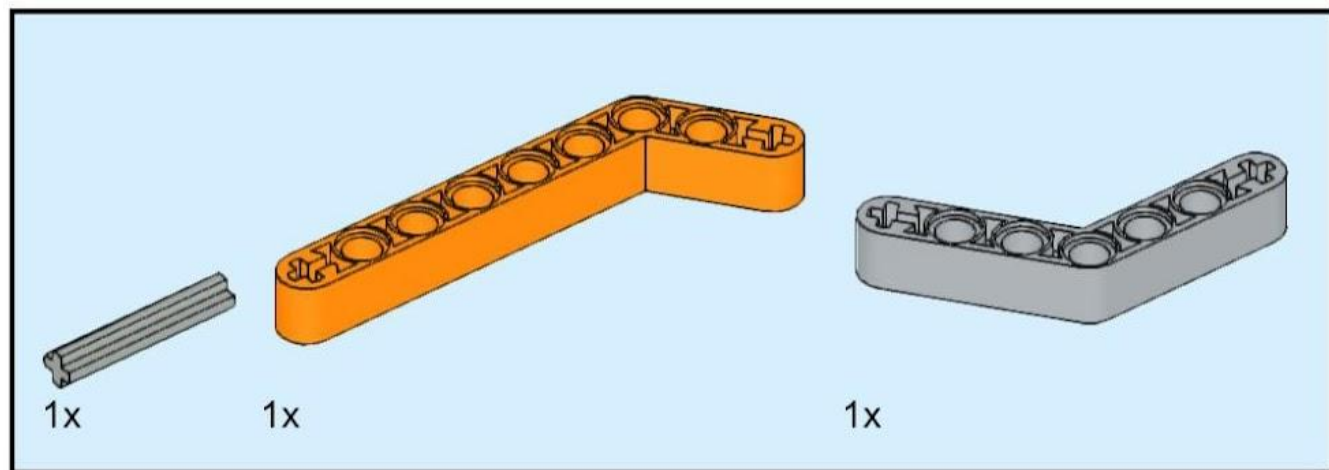
29



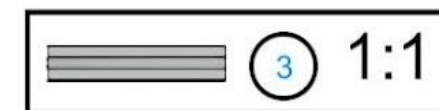
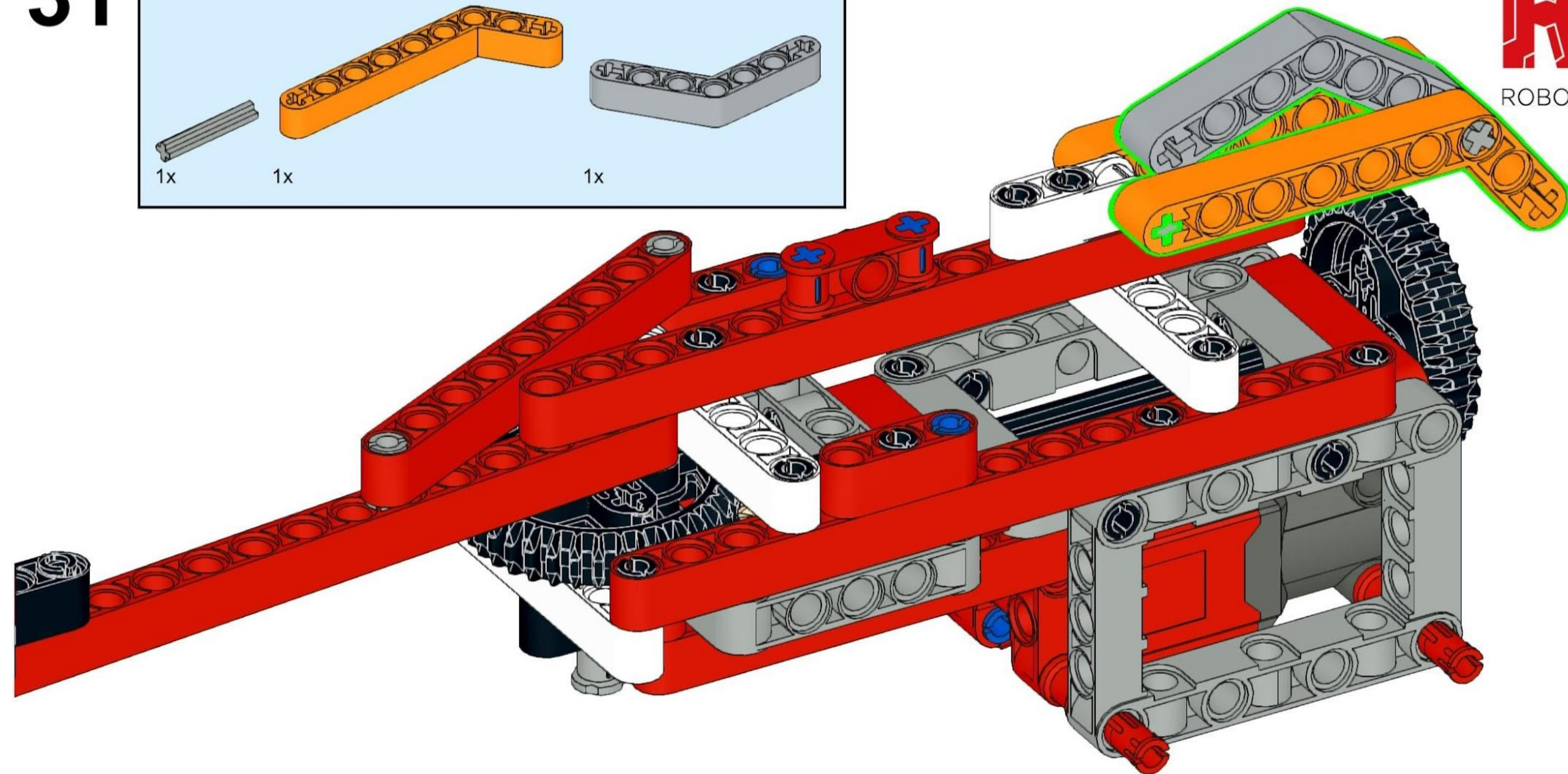
30



# 31

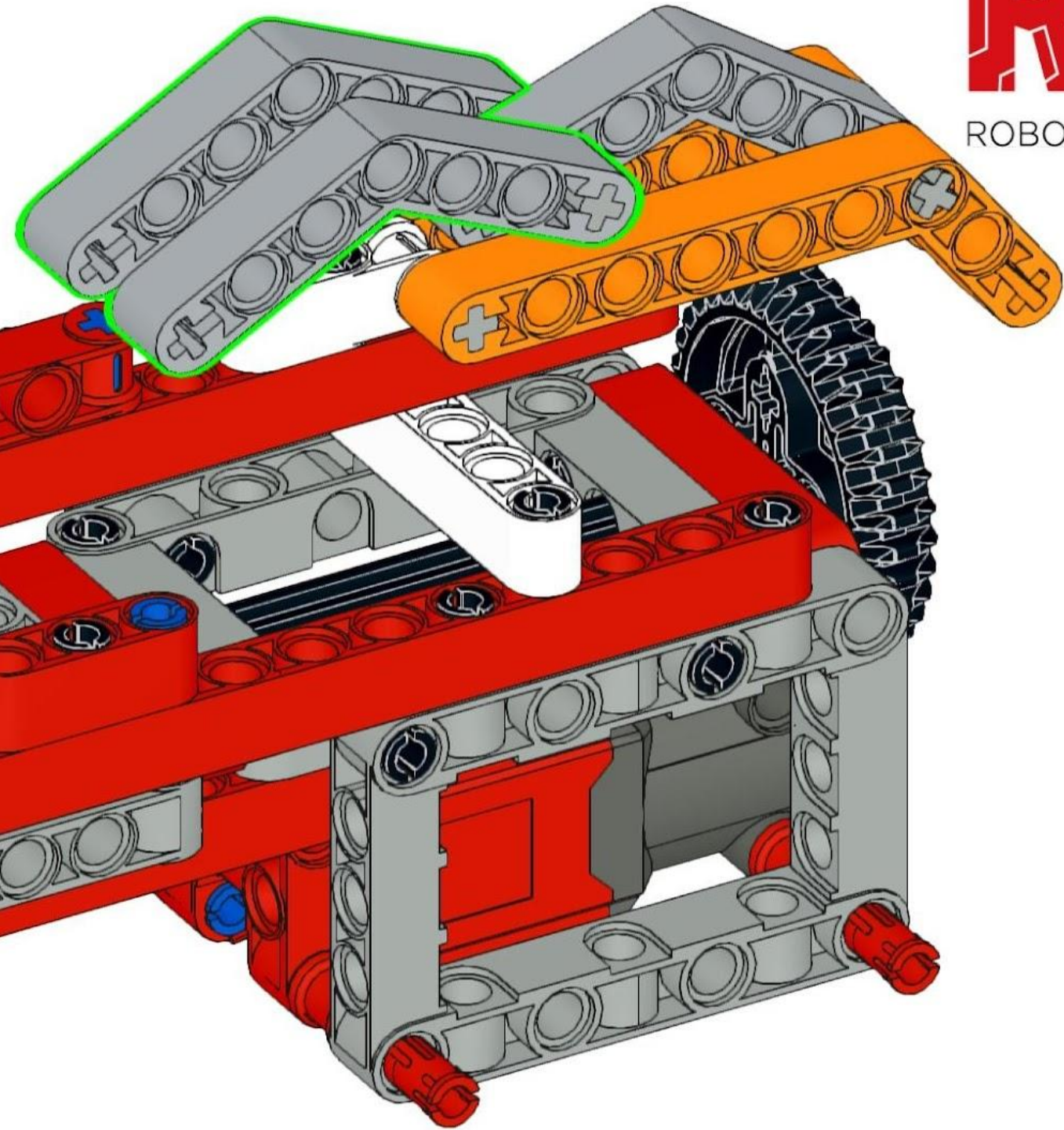
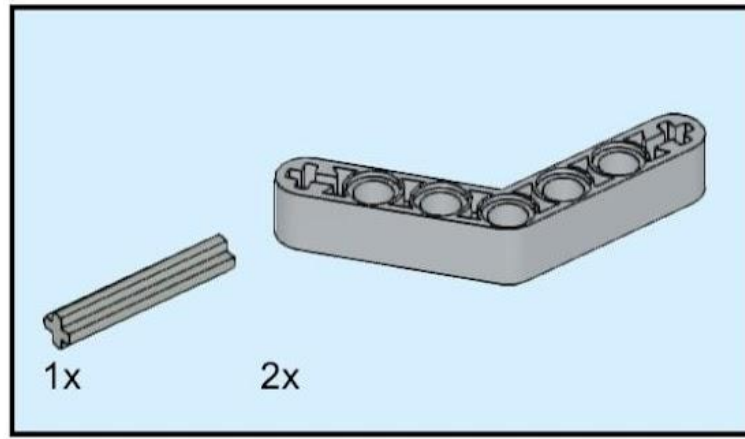


ROBOTICS EDUCATION

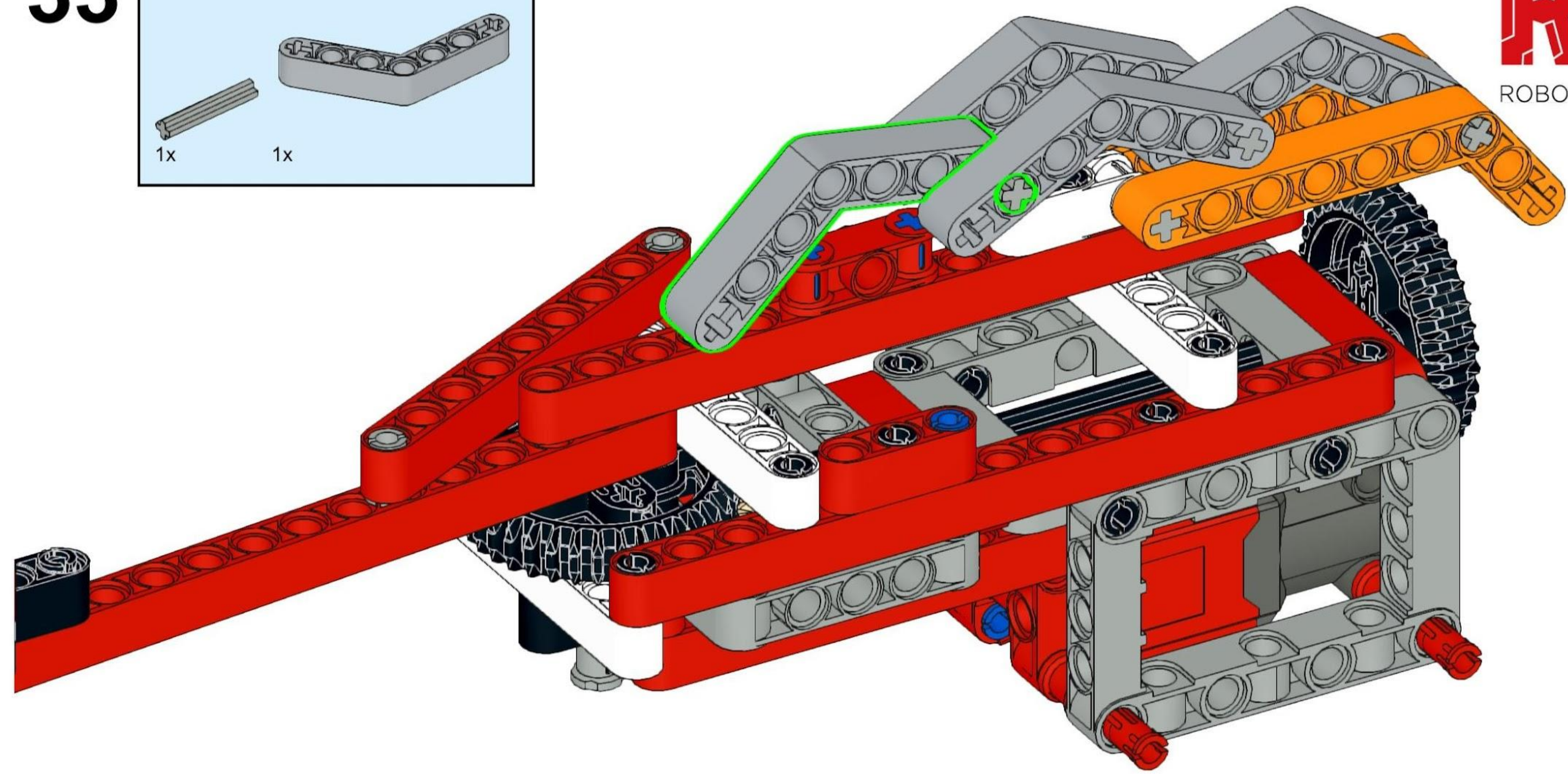
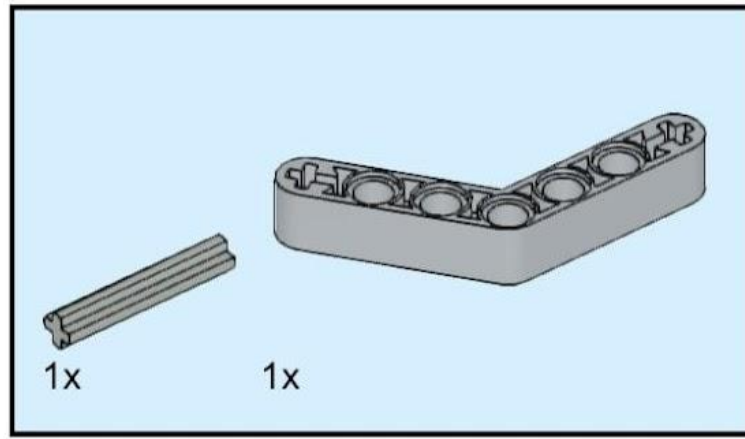




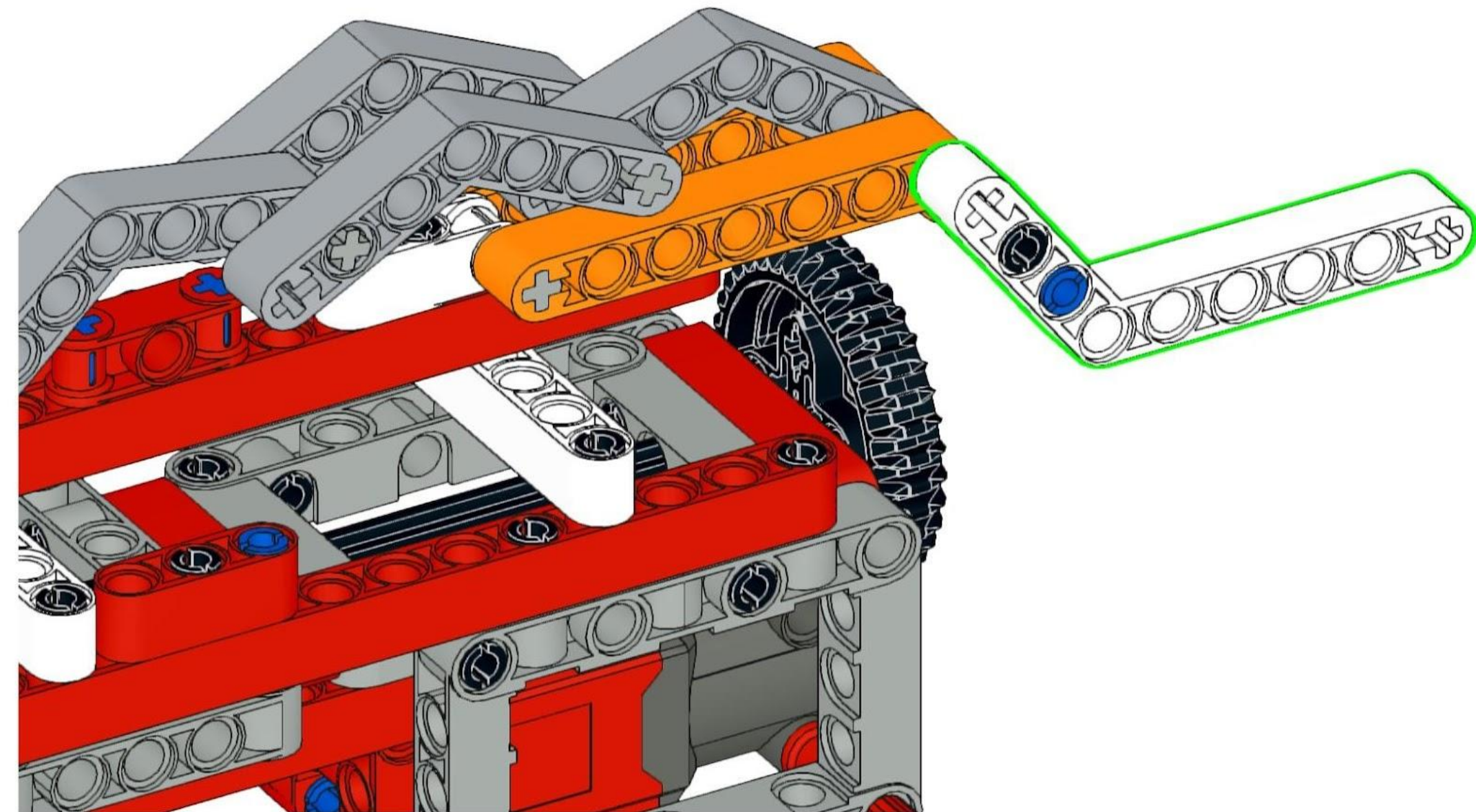
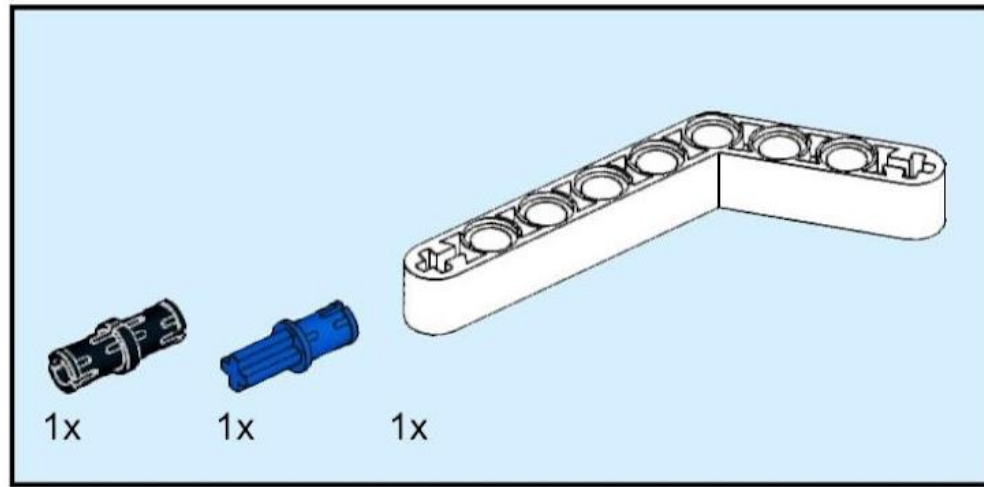
32



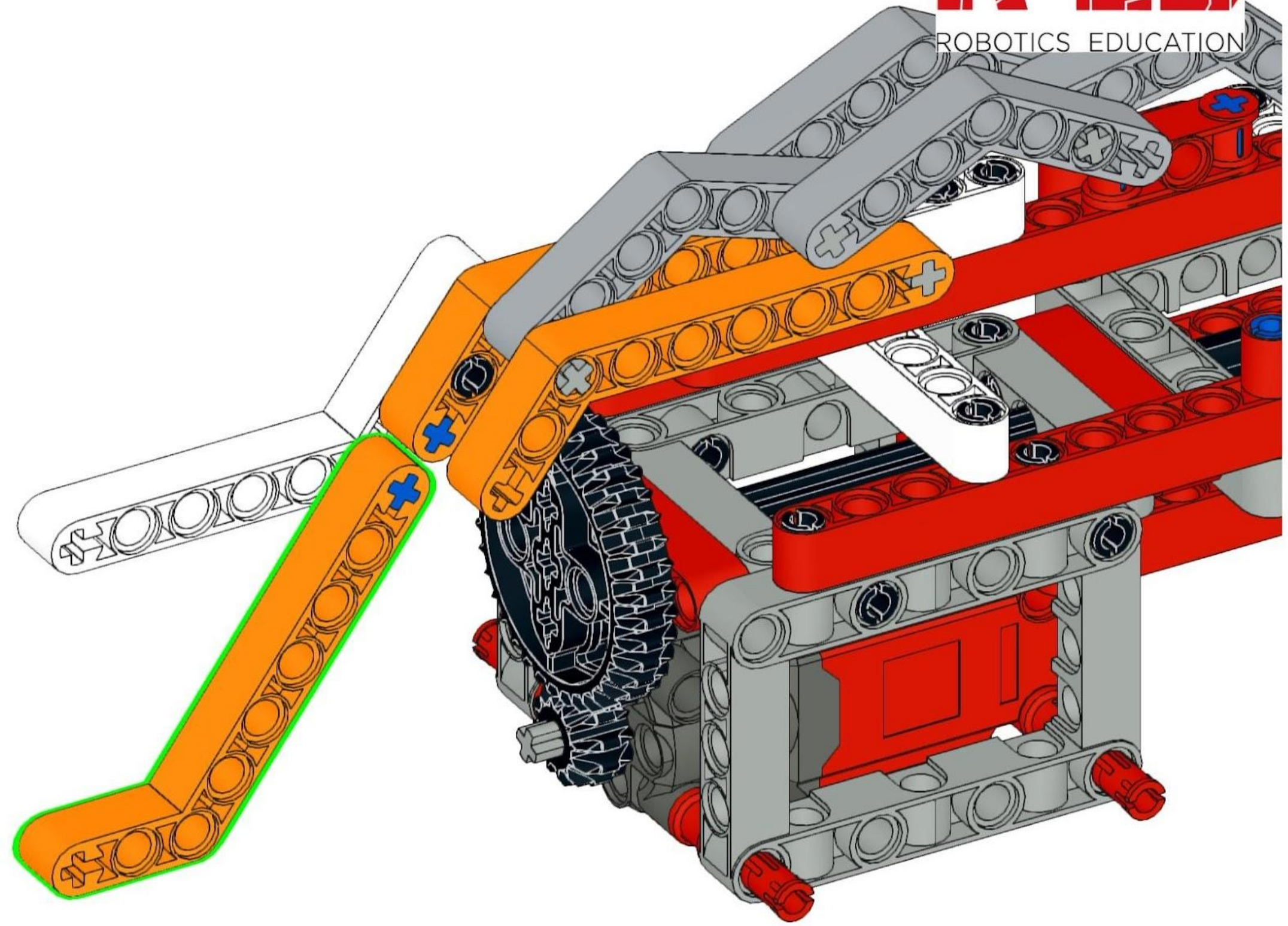
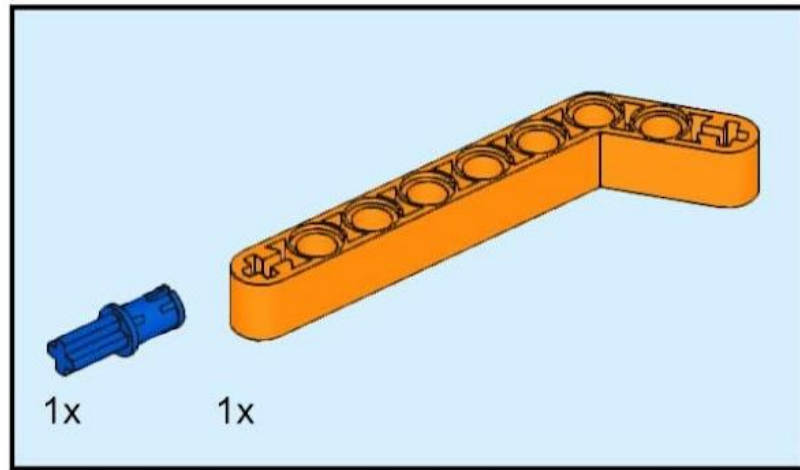
33



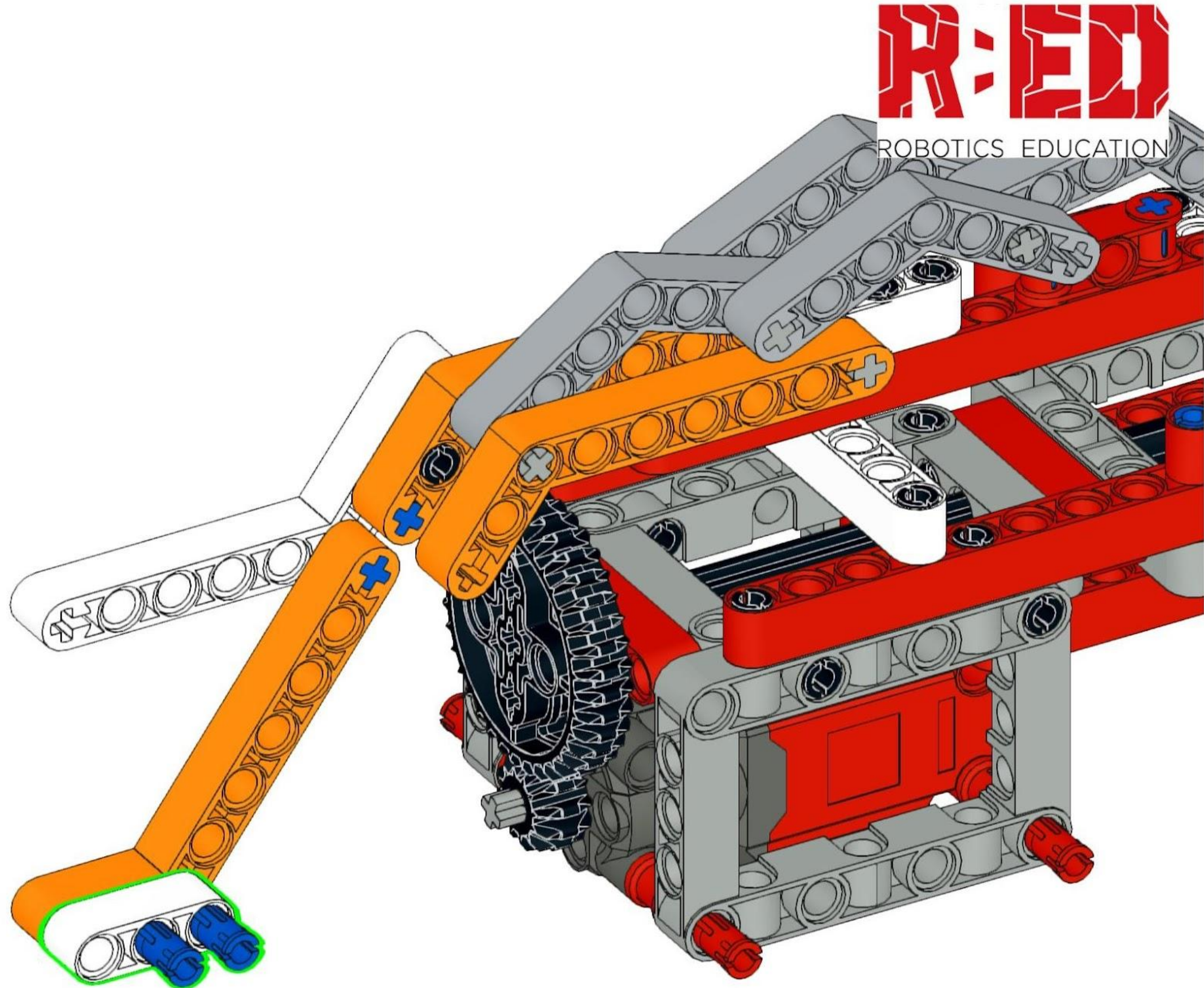
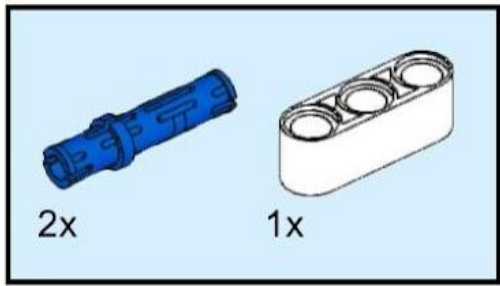
34



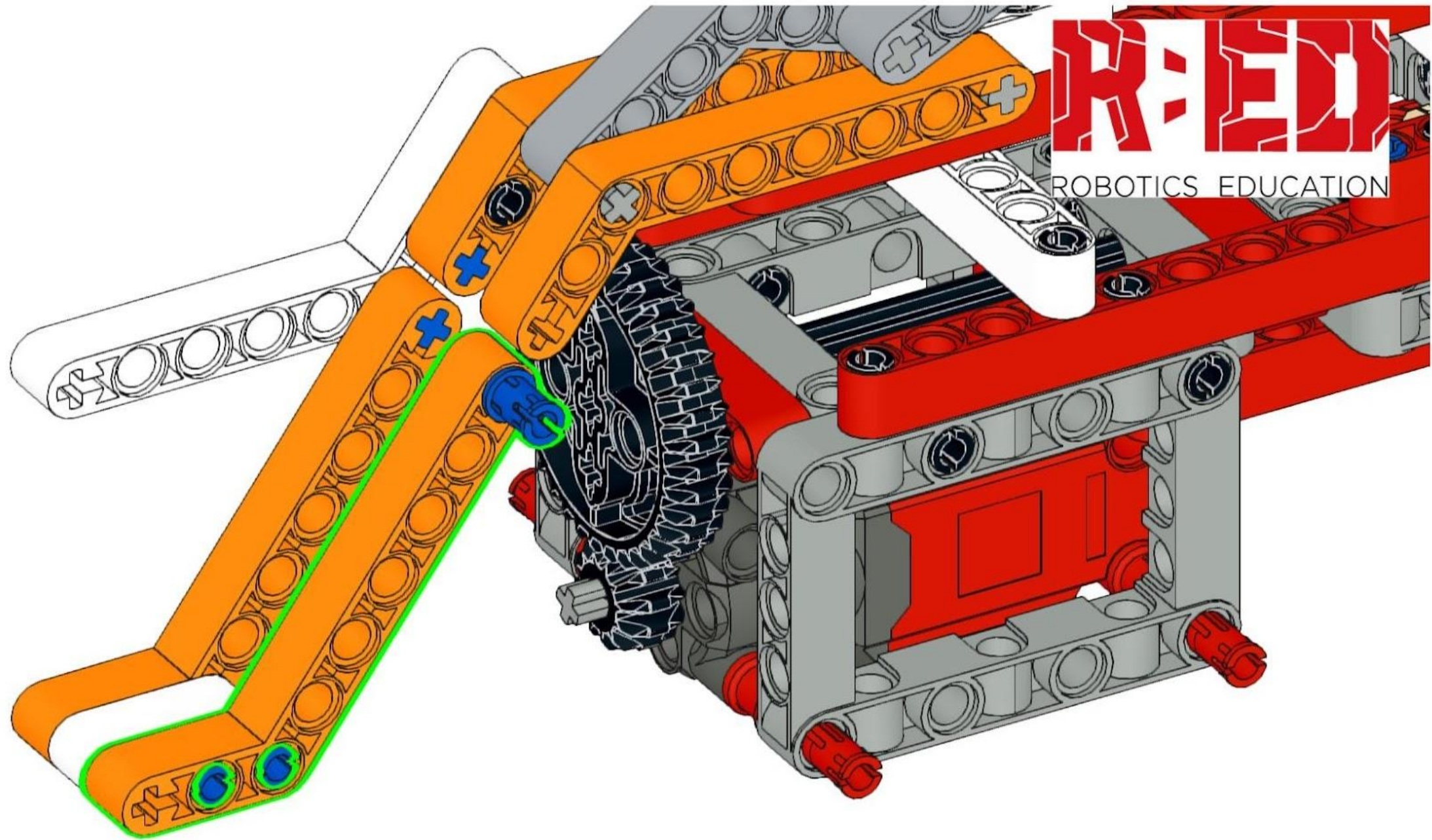
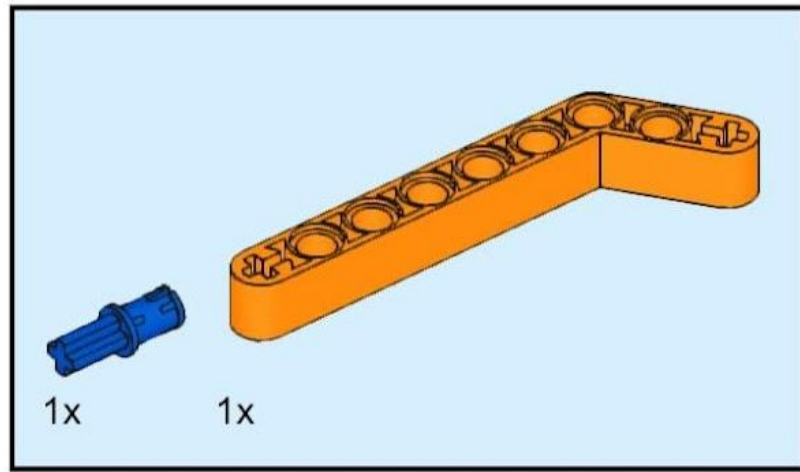
35



36

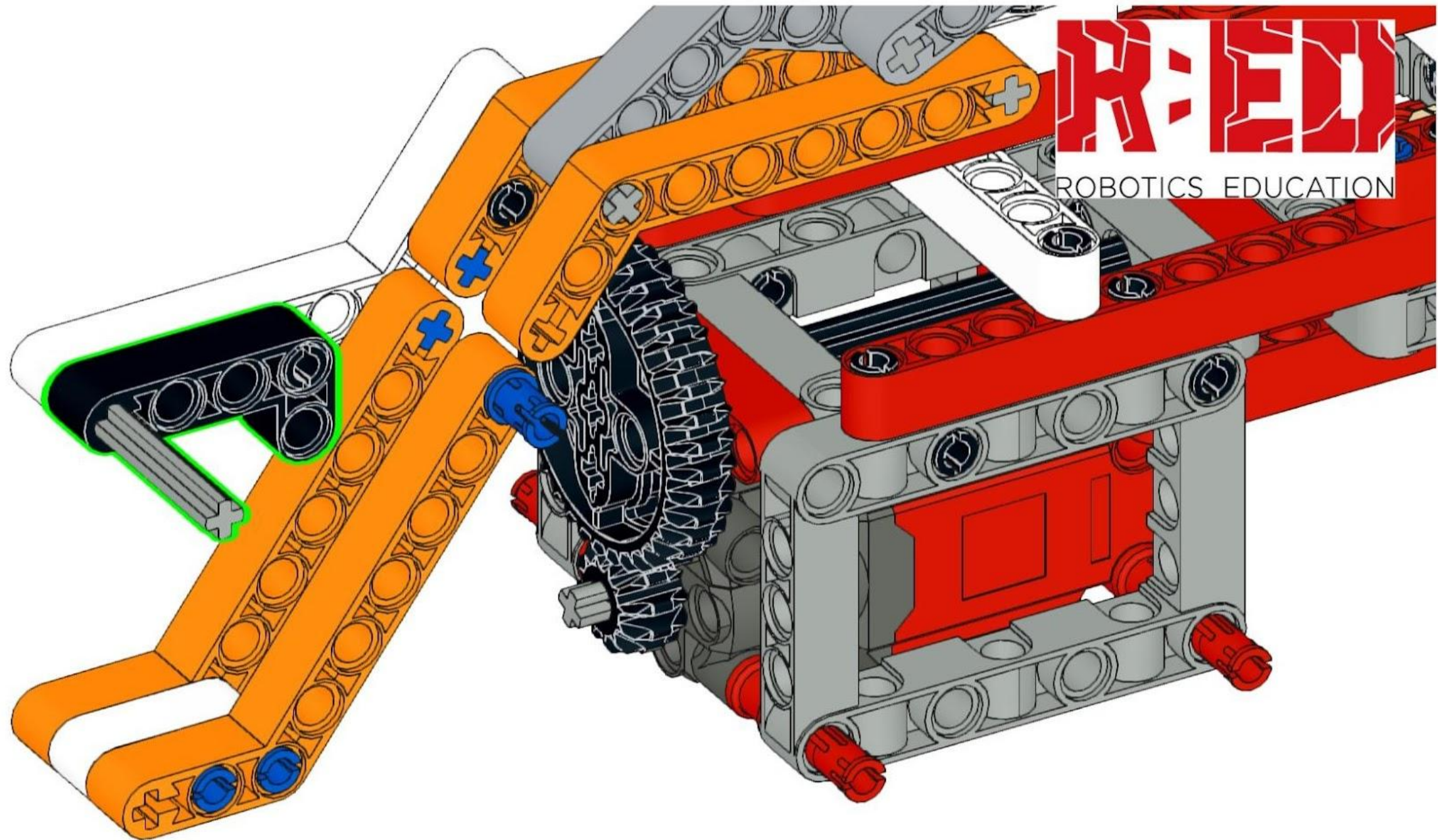
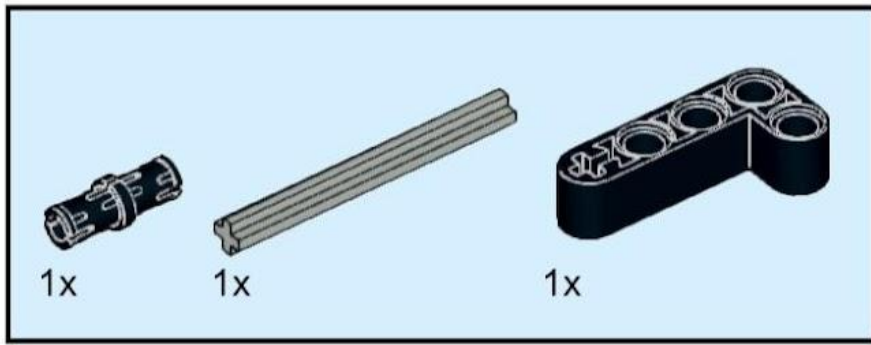


37

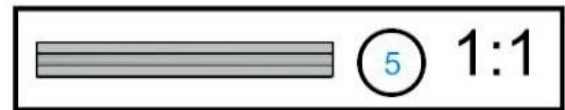


**REED**  
ROBOTICS EDUCATION

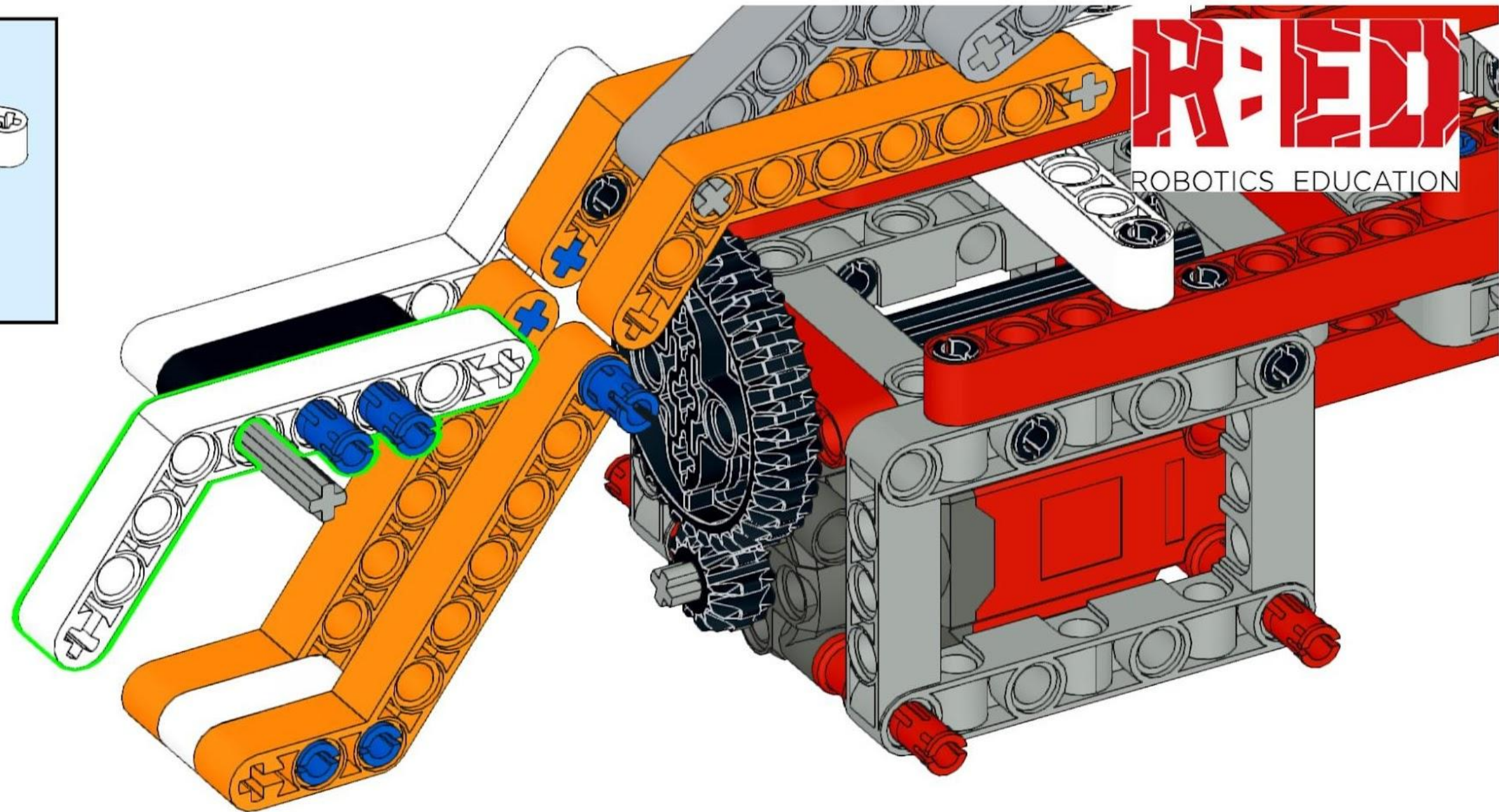
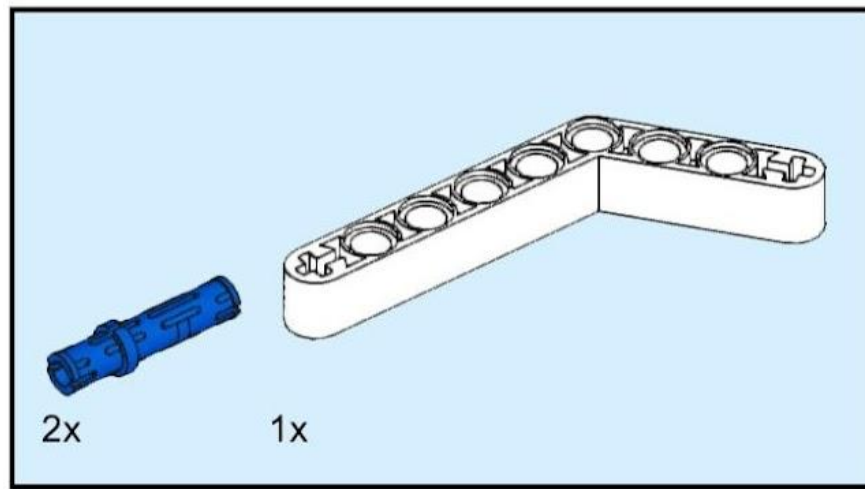
38



**REED**  
ROBOTICS EDUCATION

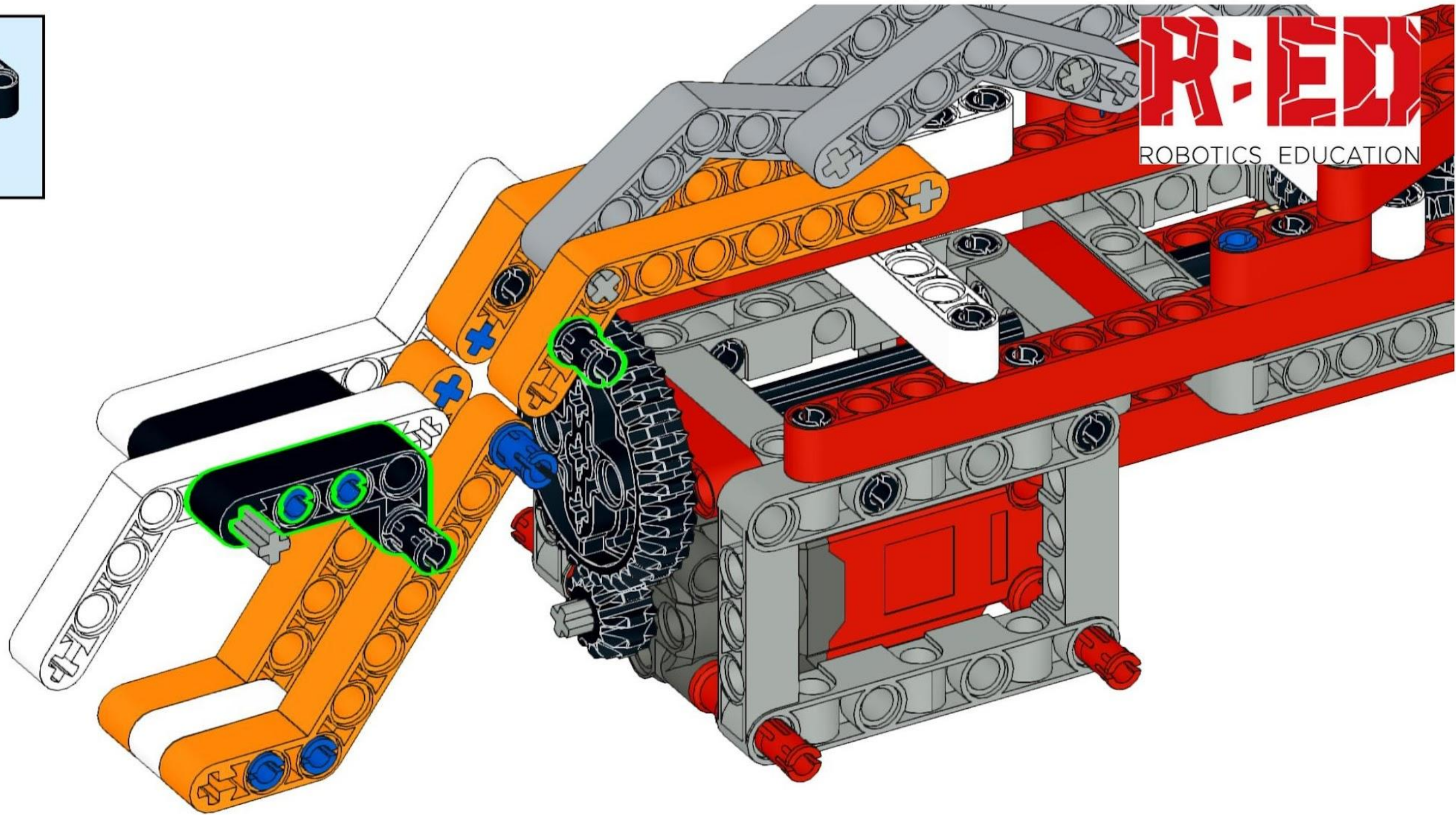
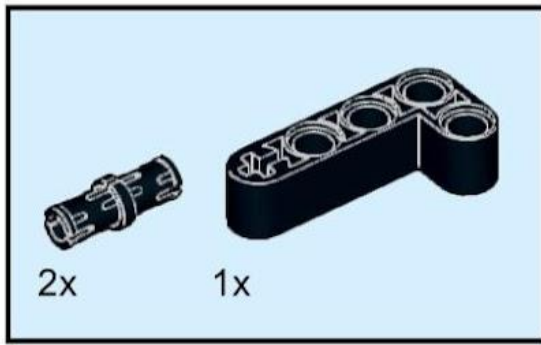


39

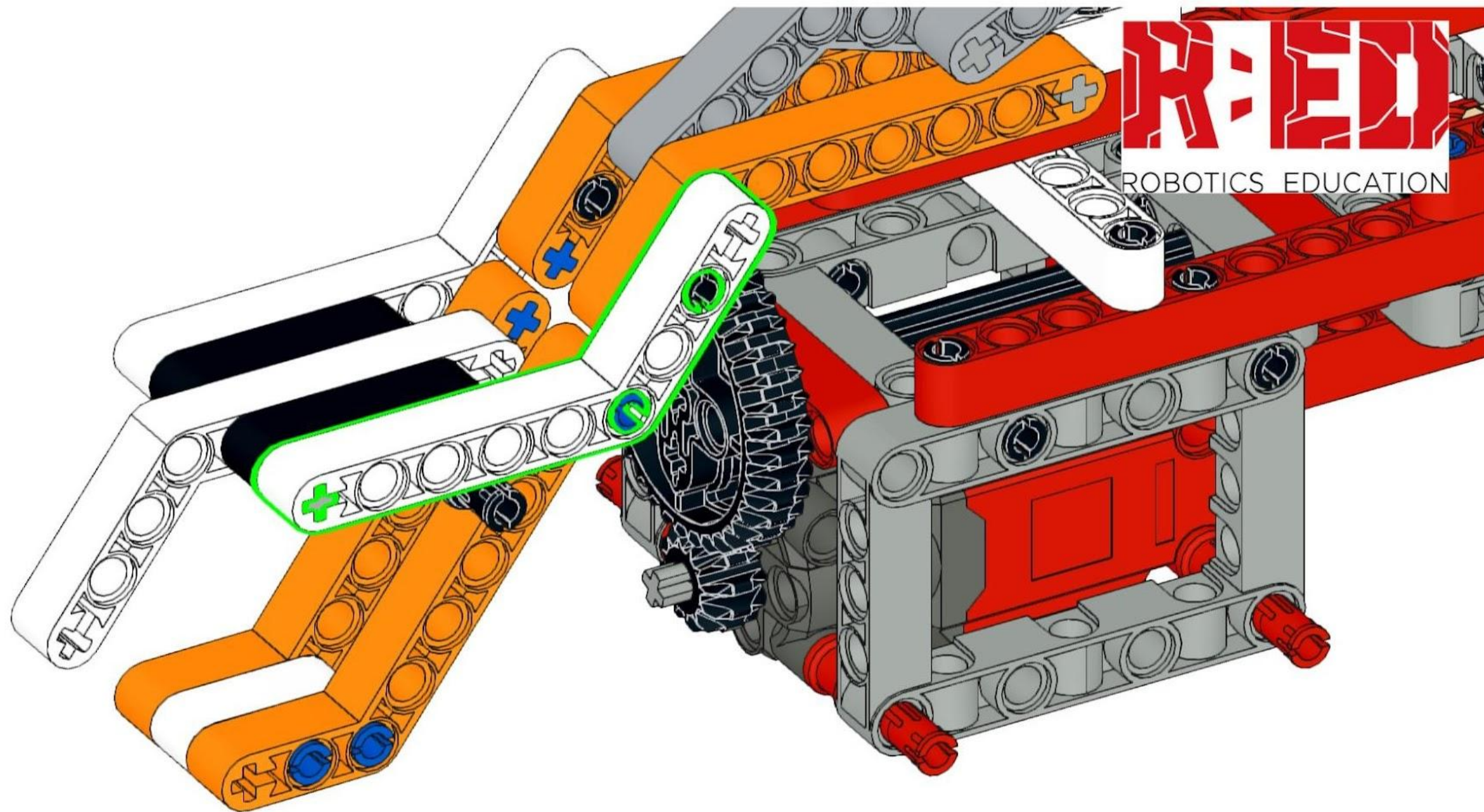
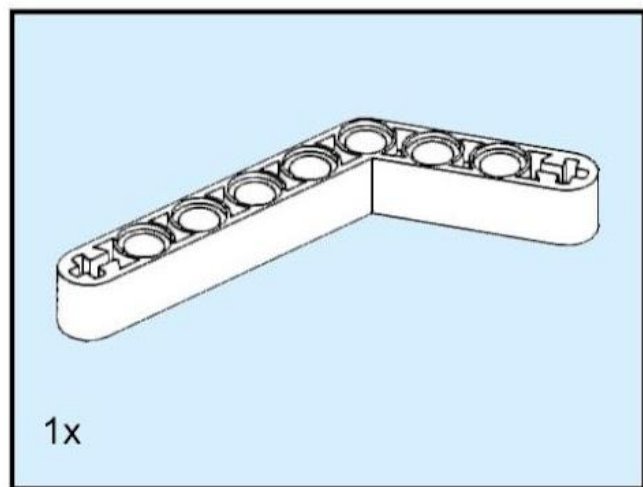




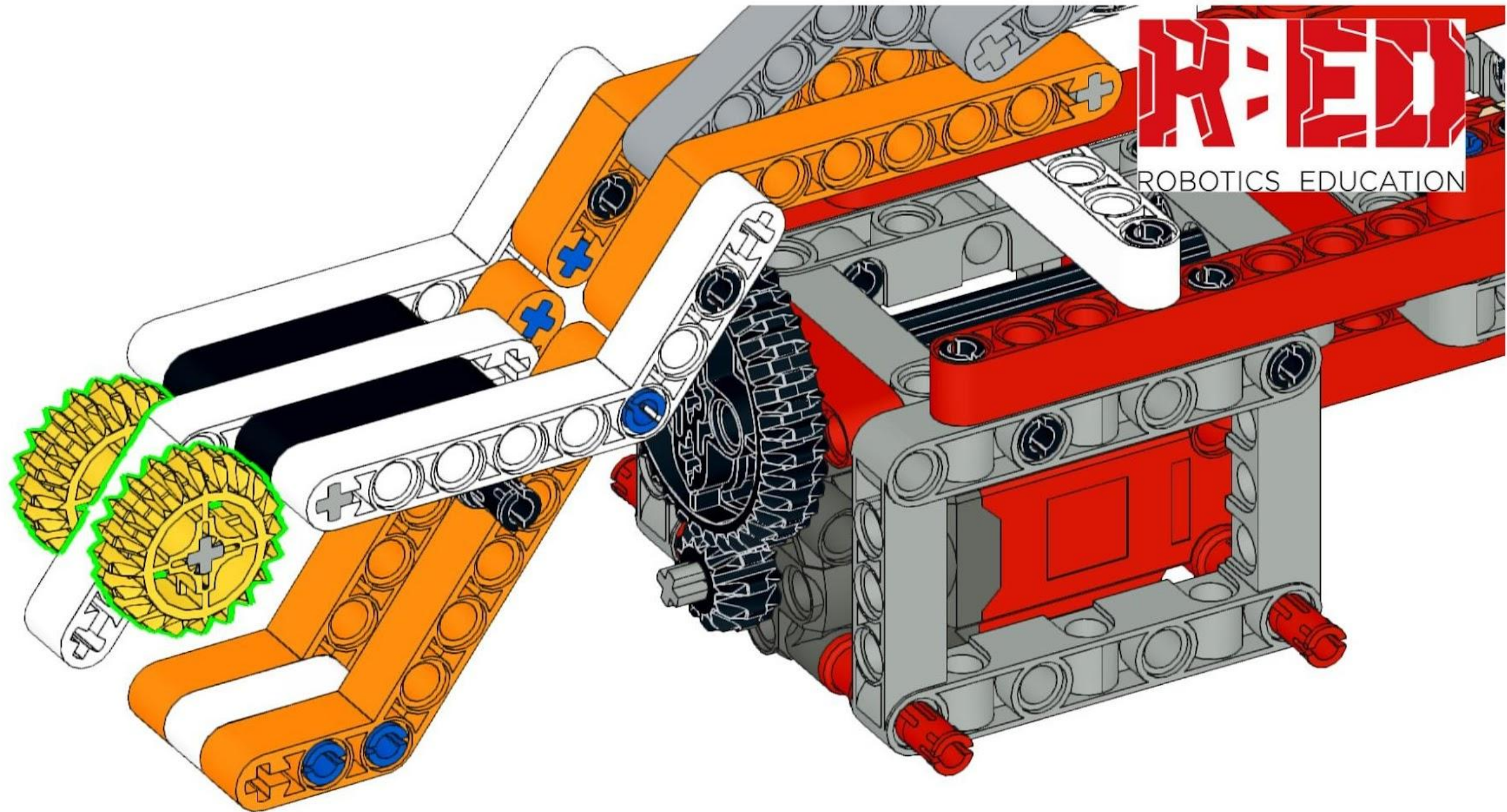
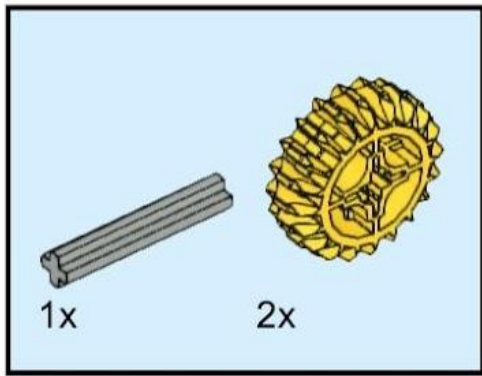
40



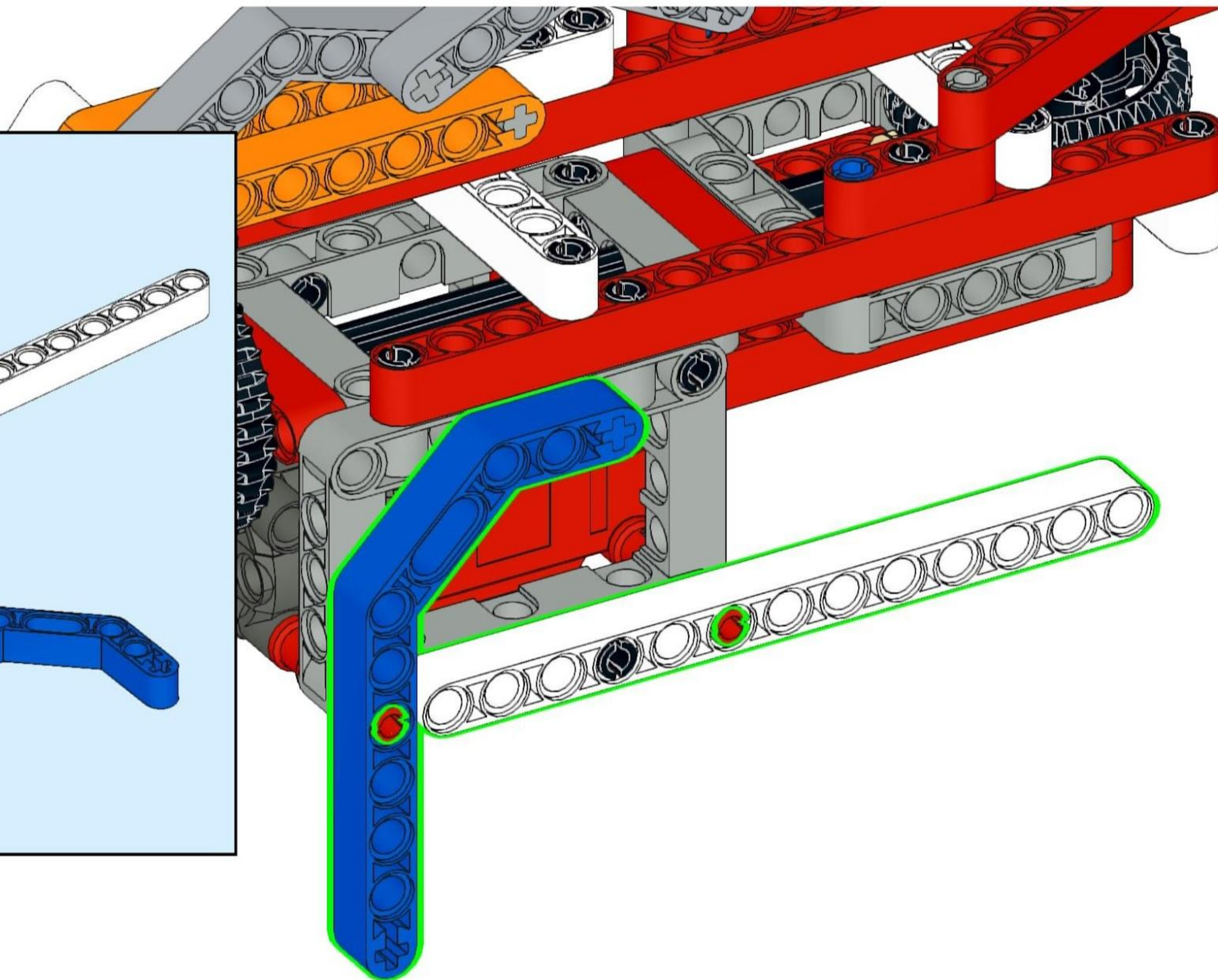
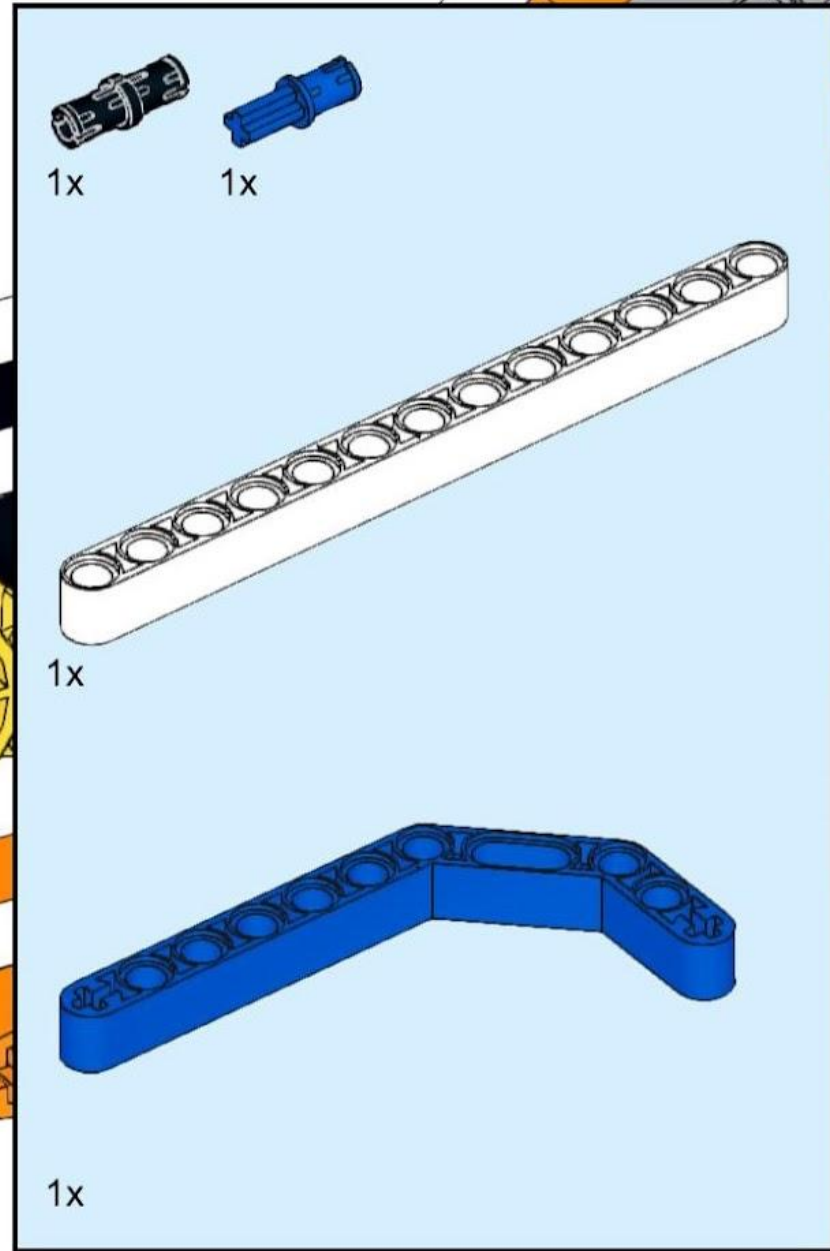
41



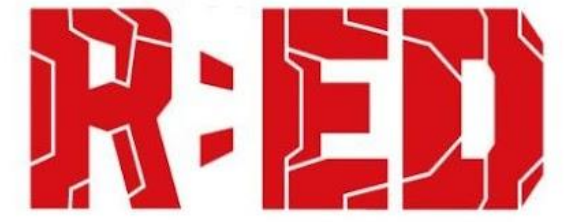
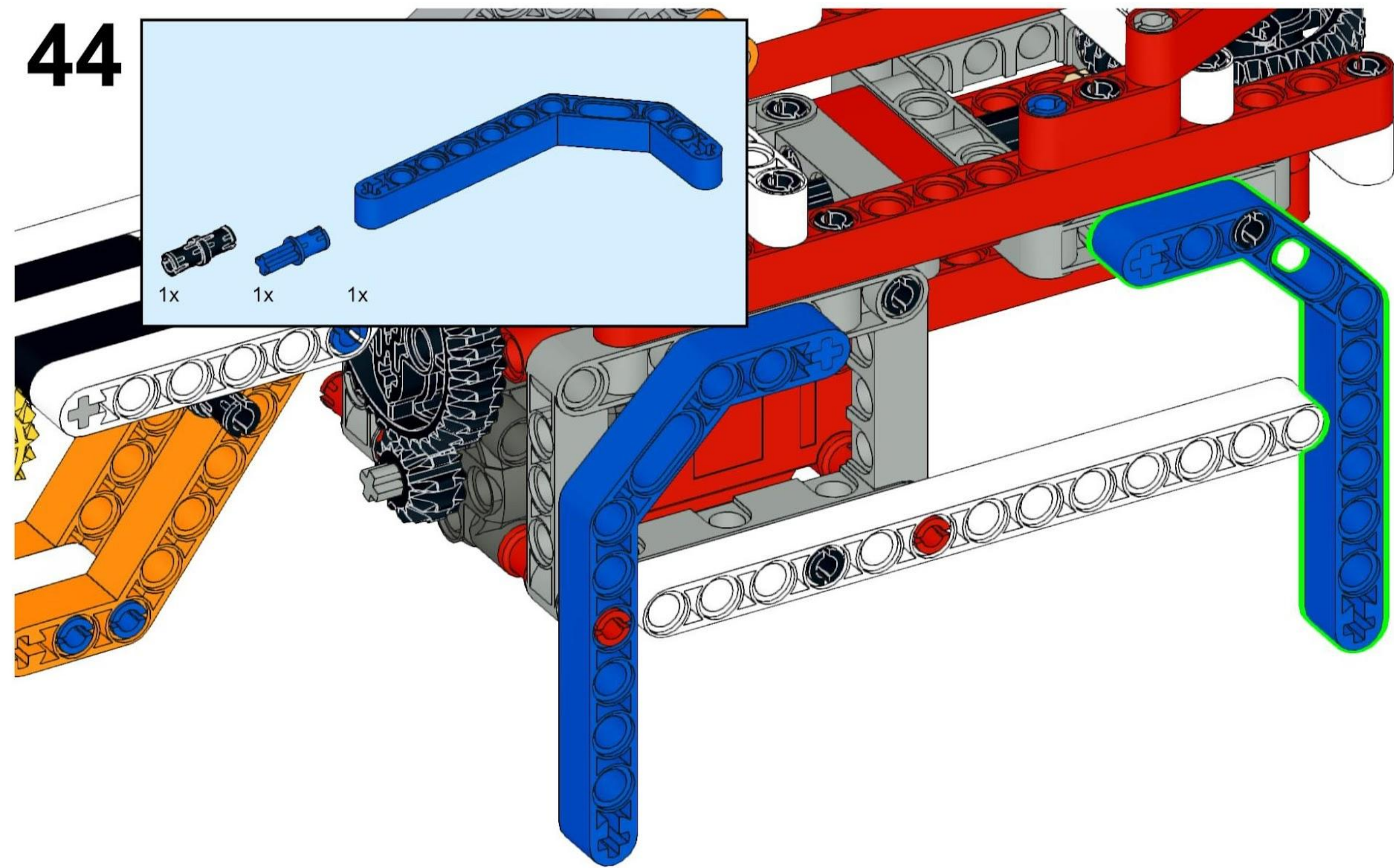
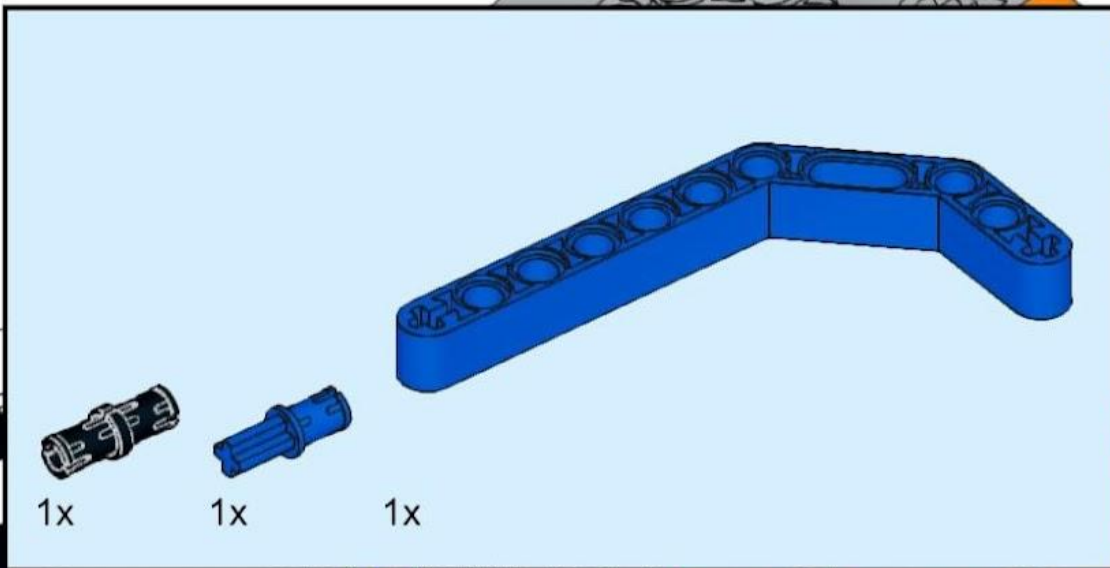
42



# 43

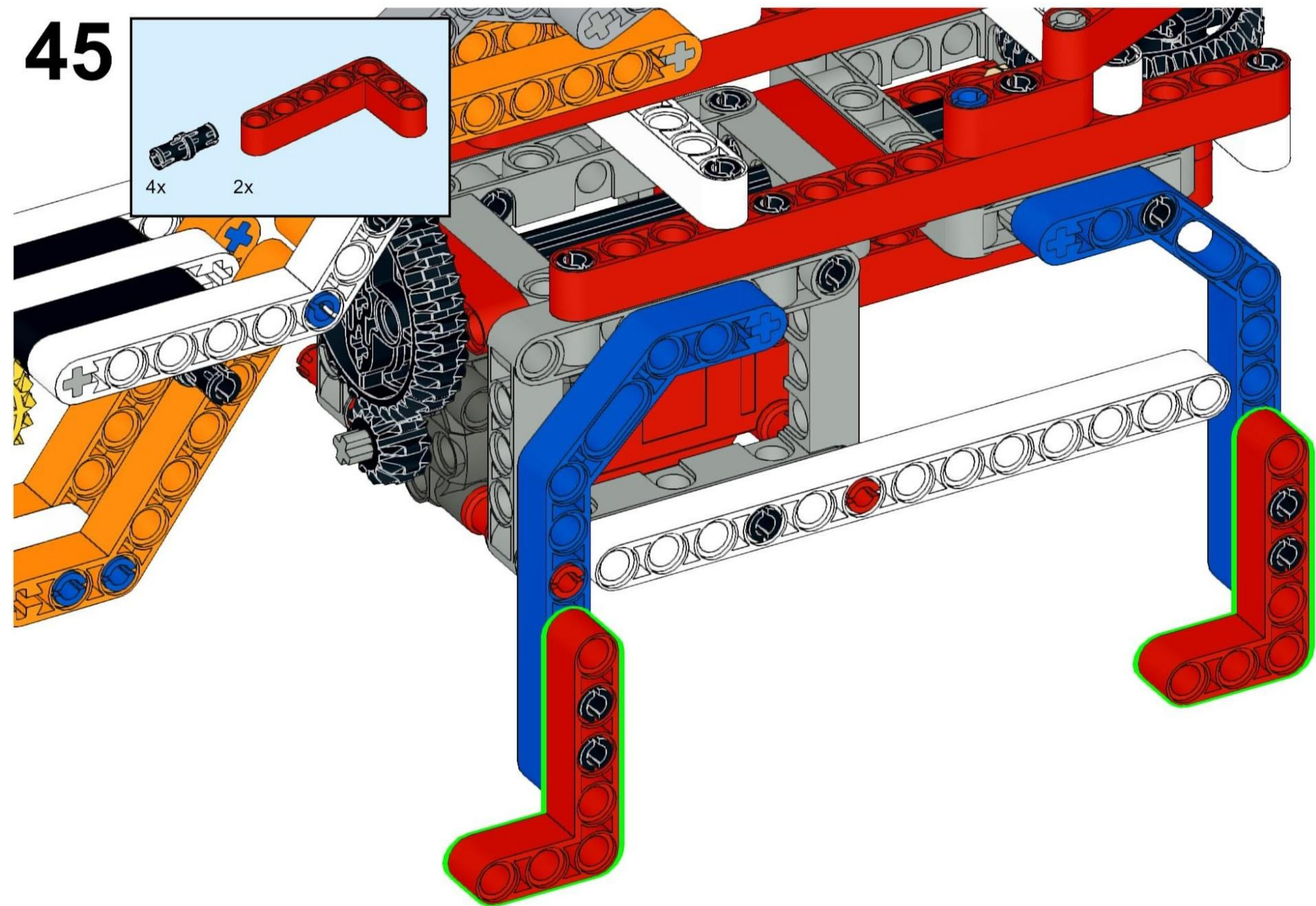
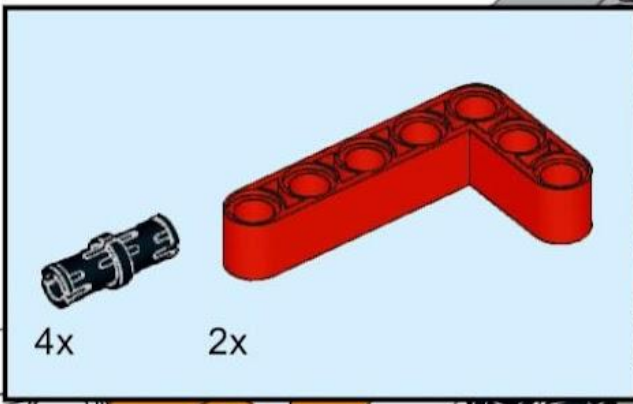


44

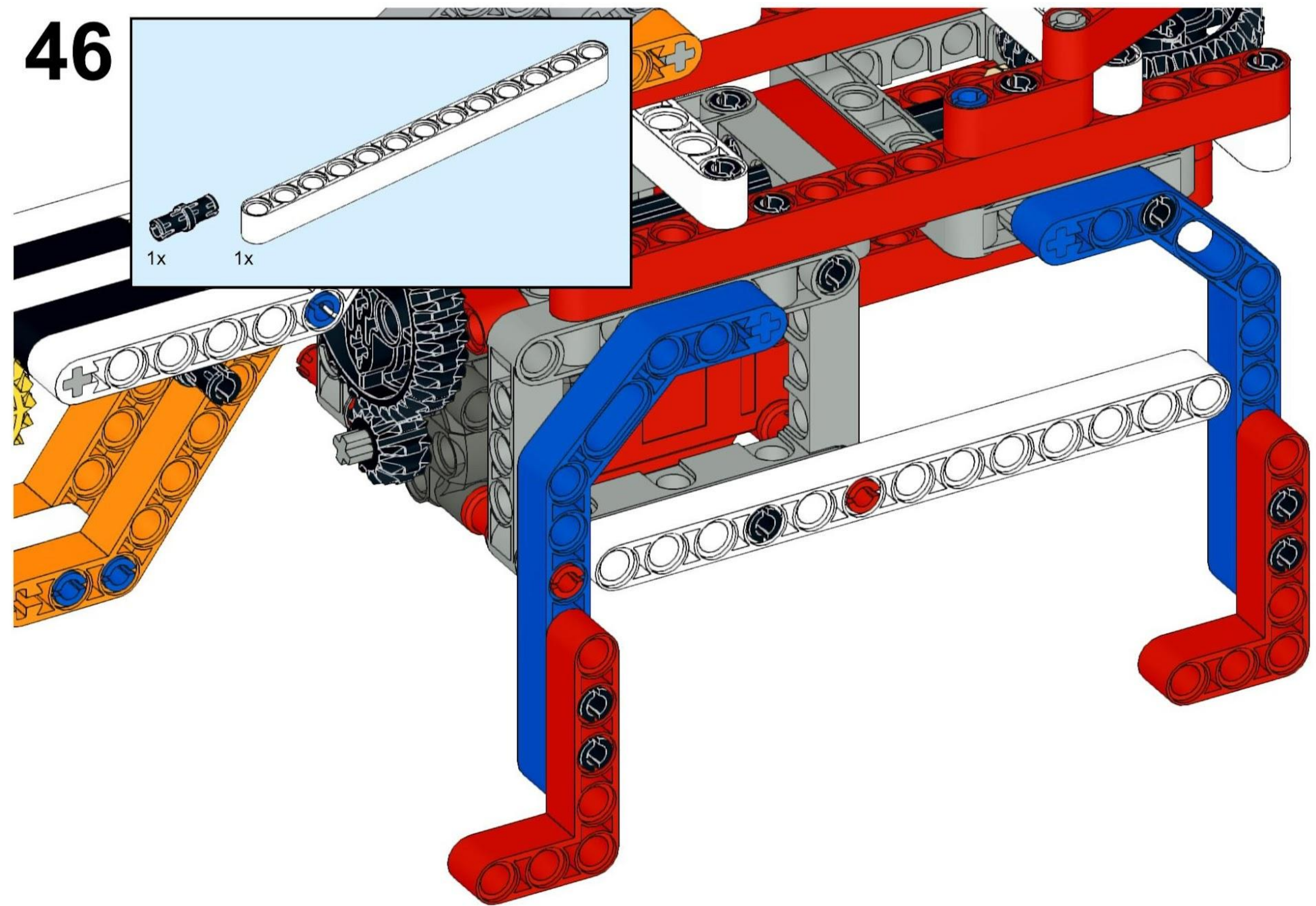
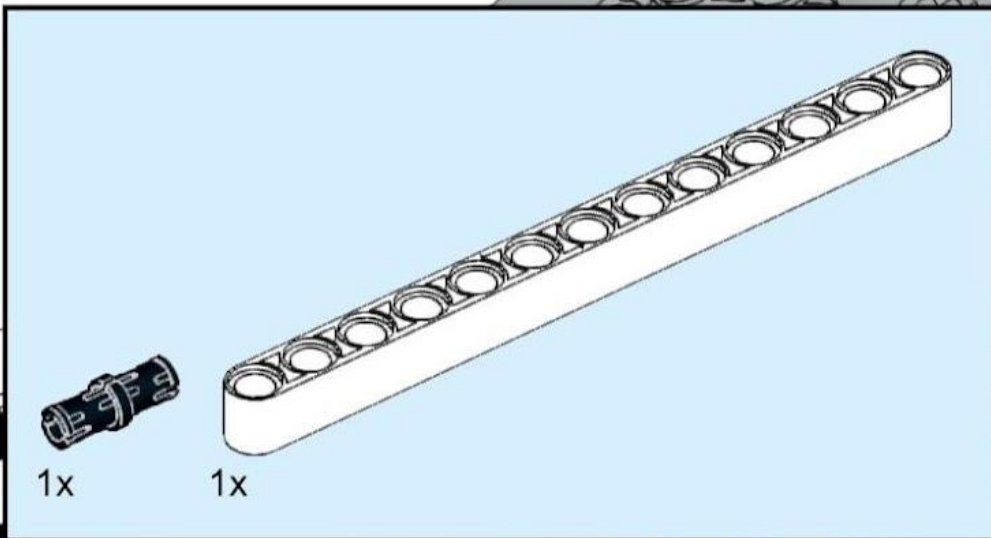


ROBOTICS EDUCATION

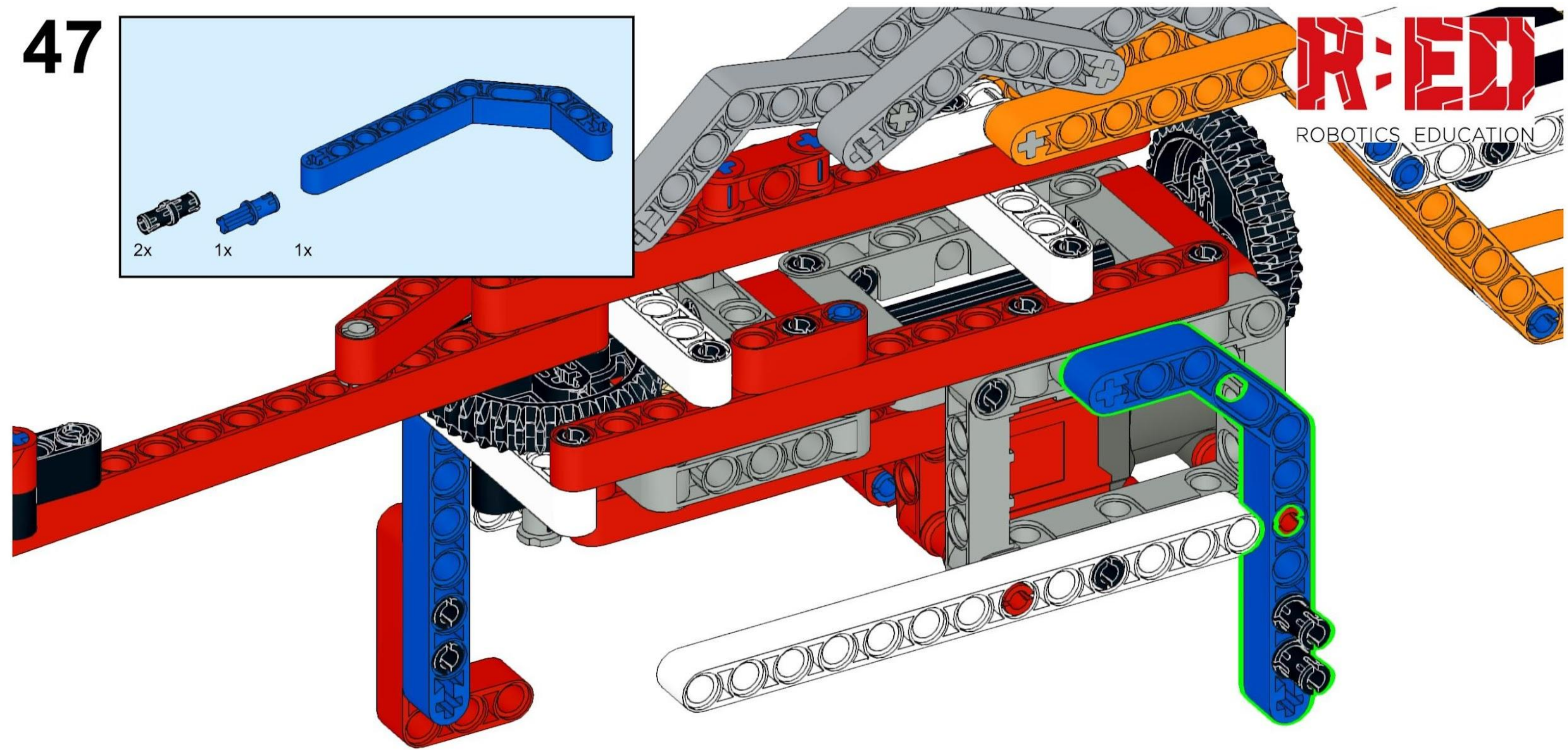
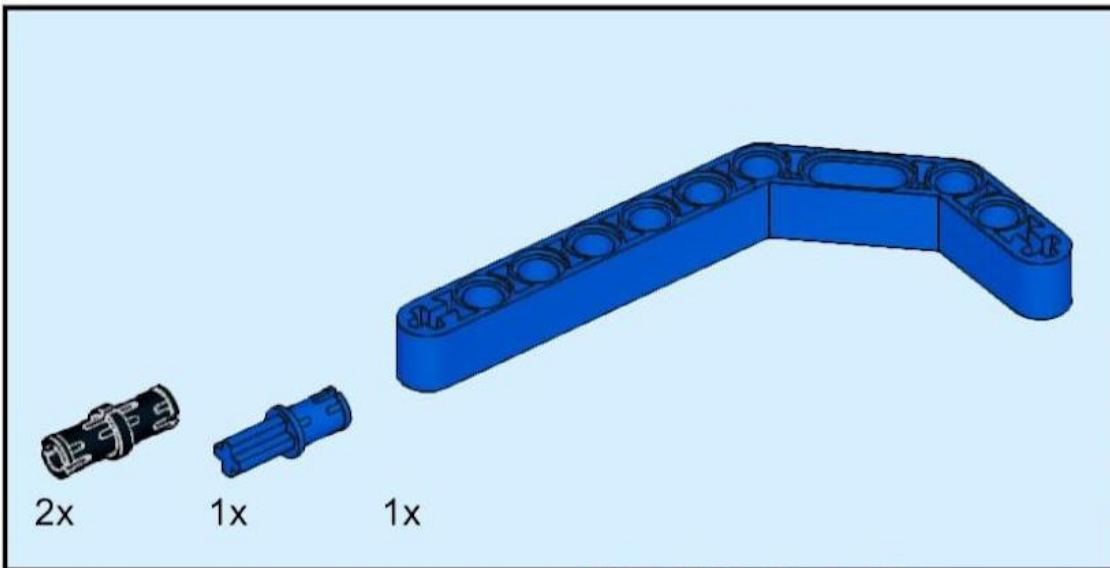
45



46

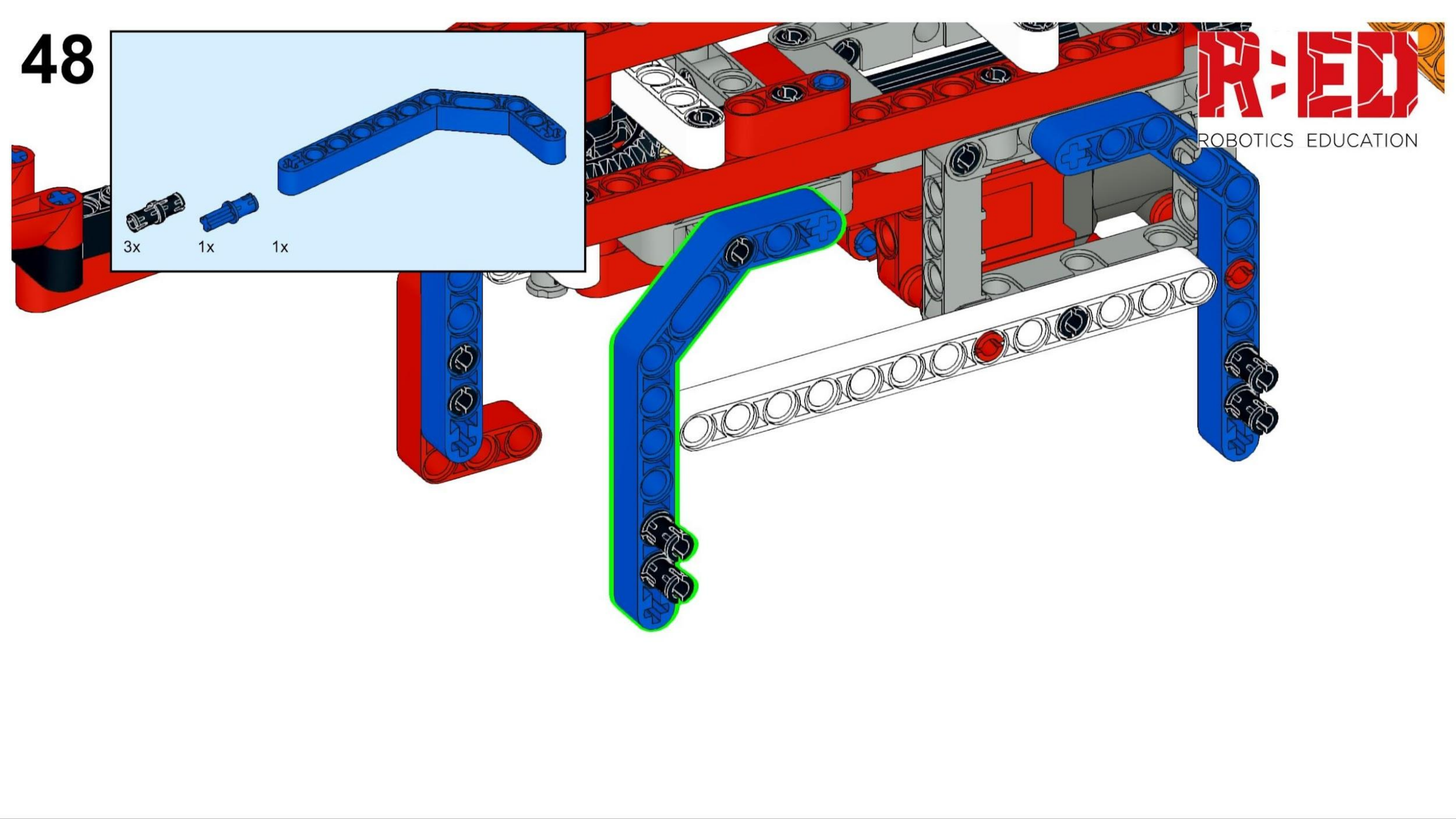
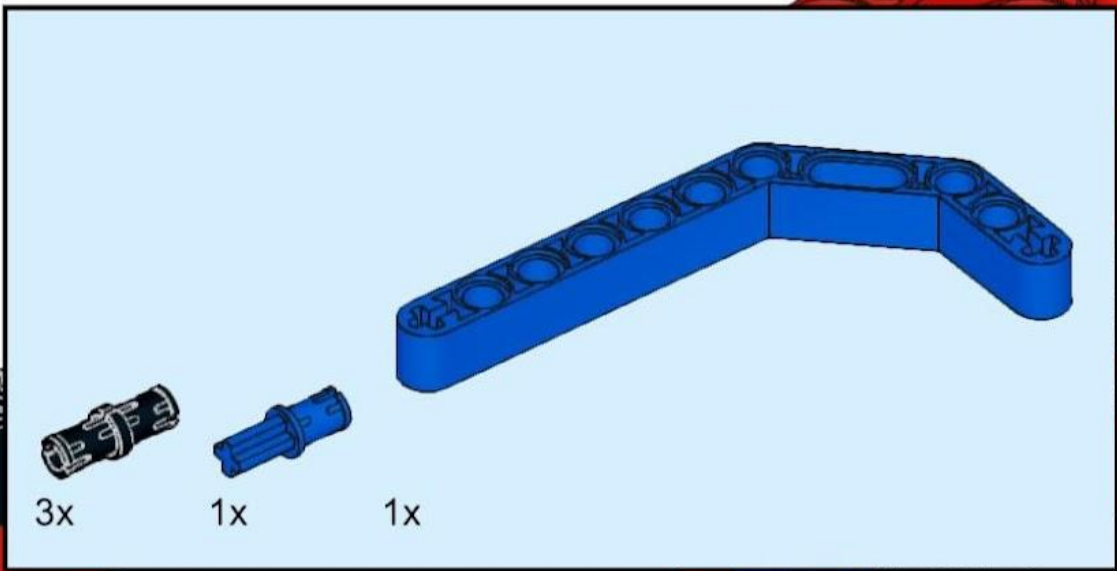


47

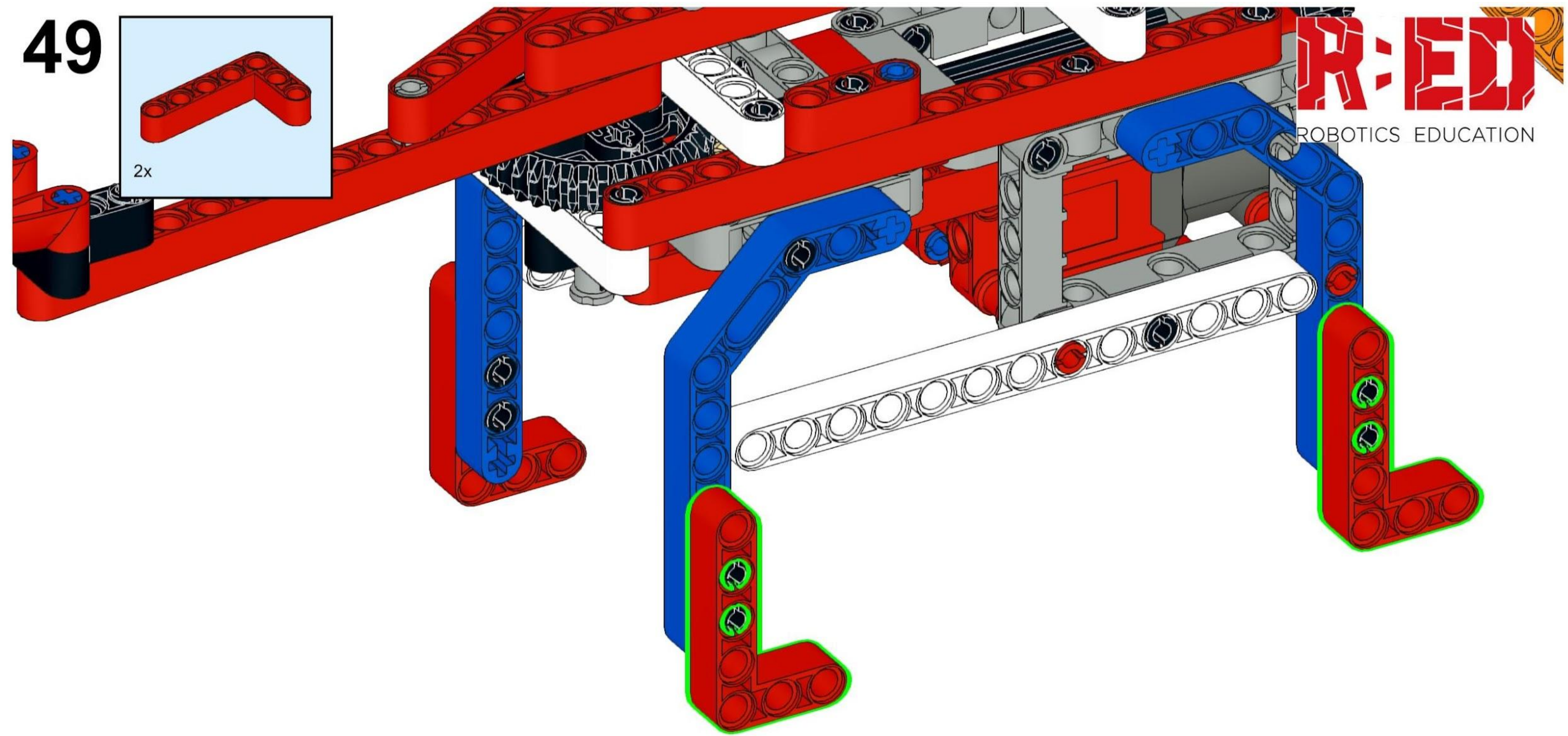
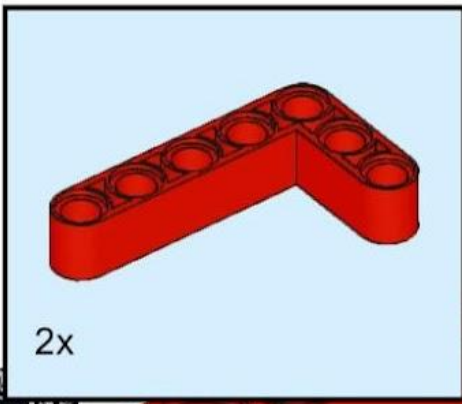




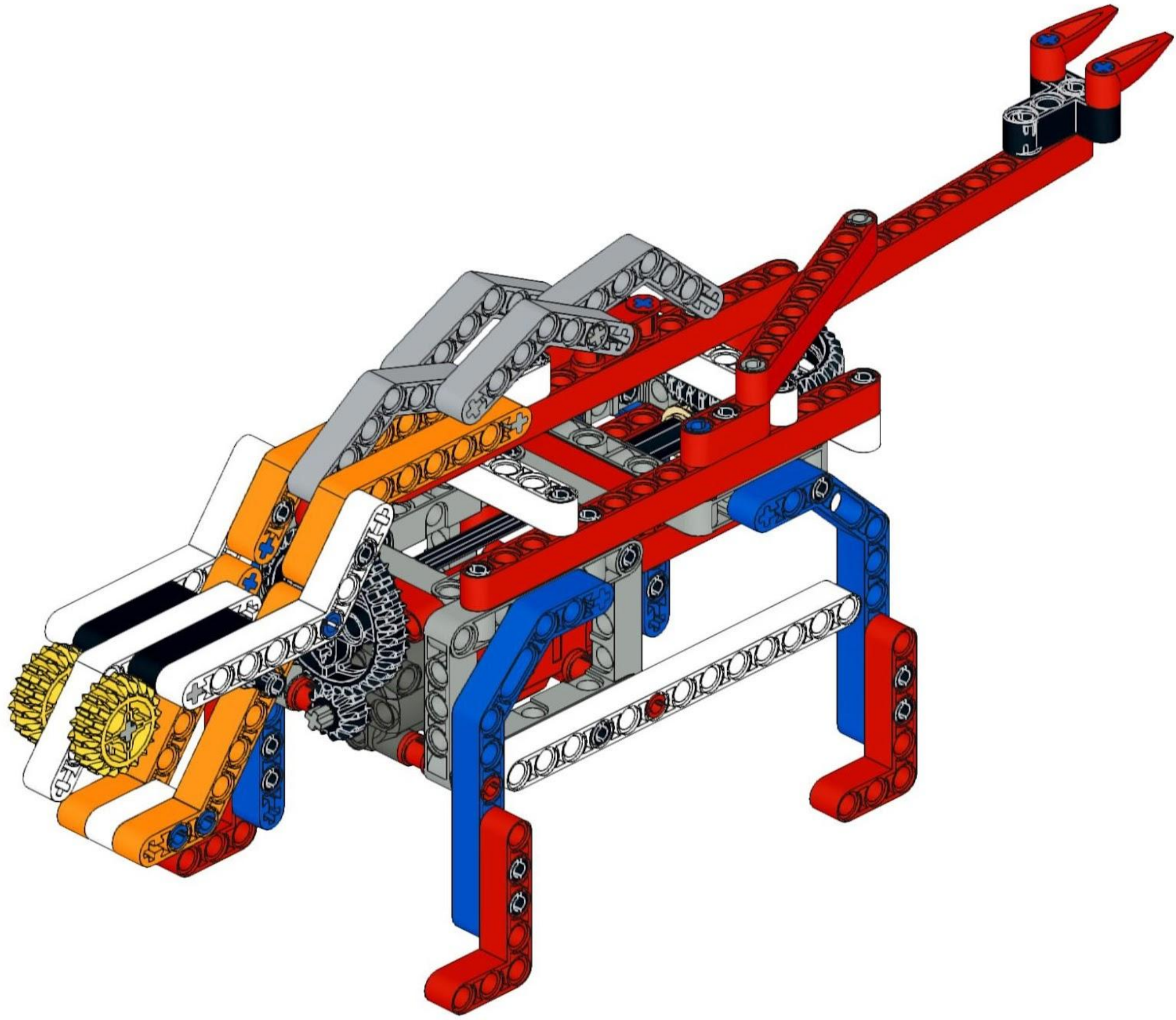
48



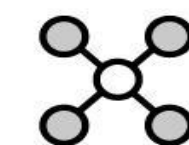
49



50



# Схема подключения



**R:ED**

M1		M2	
+	+	+	+
-	-	-	-
1	2	7	8
3	4	9	10
-	-	+3.3V	+3.3V
+	+	11	12
5	6	13	14
-	-	-	-
+	+	+	+



**R:ED**