

Тема 5

Будова та призначення
основних вузлів токарного
верстату

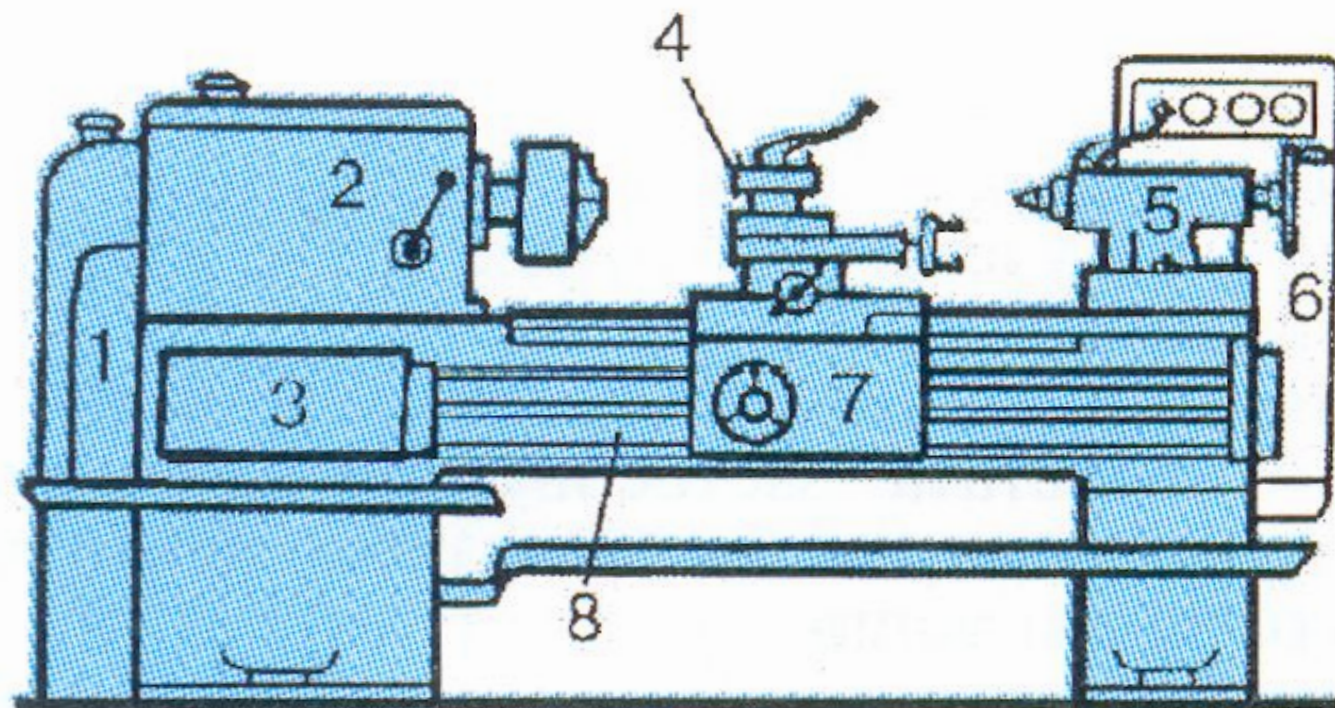


Рис. 1.3. ЗАГАЛЬНИЙ ВИГЛЯД ТОКАРНО-ГВИНТО-РІЗНОГО ВЕРСТАТА :

1 — гітара змінних зубчастих коліс (шестерень); 2 — передня бабка з коробкою швидкостей; 3 — коробка подач; 4 — супорт; 5 — задня бабка; 6 — шафа з електроустаткуванням; 7 — фартух; 8 — станина

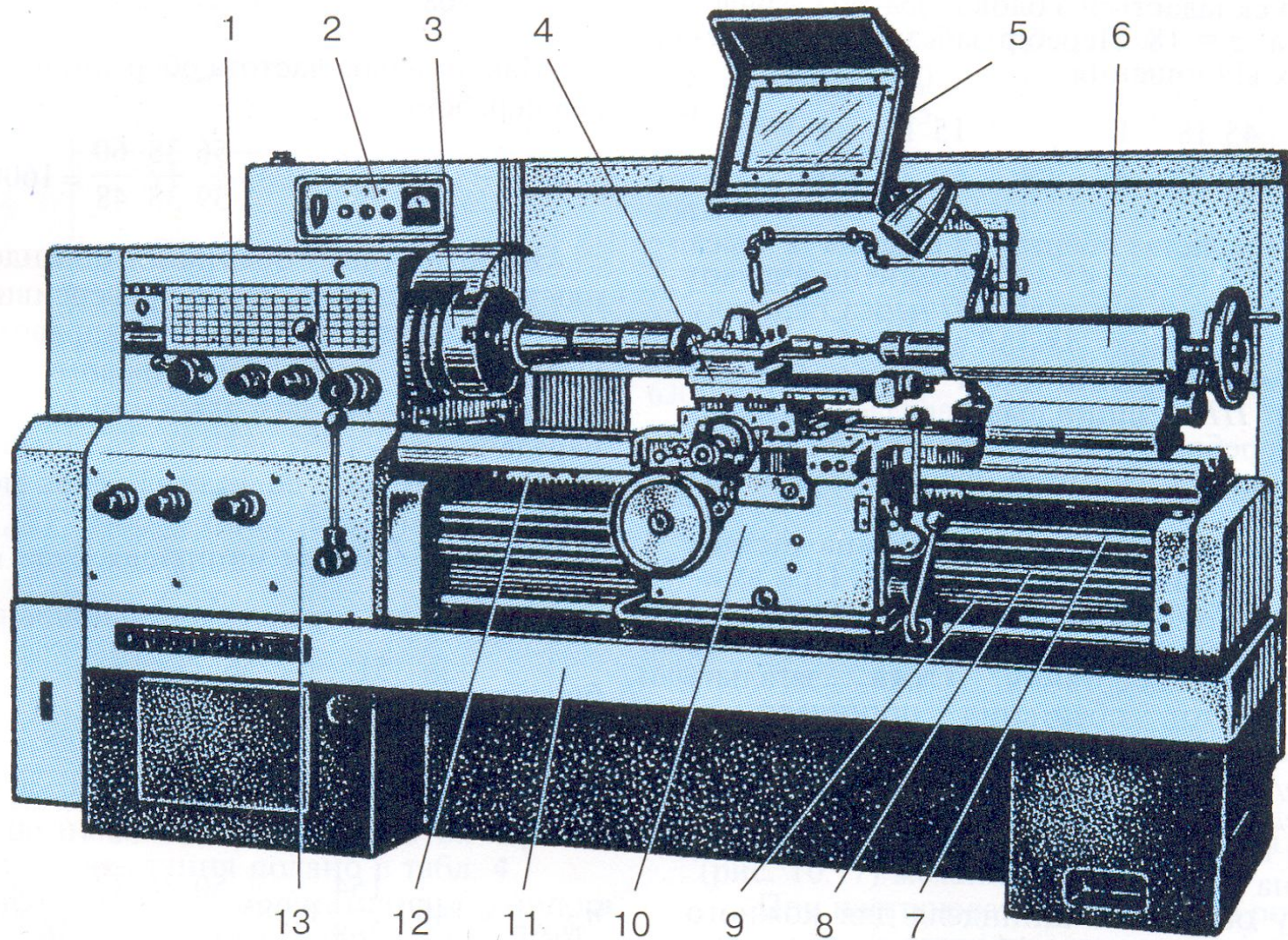








Рис. 10.12. ТОКАРНО-ГВИНТОРІЗНИЙ ВЕРСТАТ
16K20:

1 — передня бабка; 2 — електричний пульт; 3 — різцетри-
мач; 4 — патрон; 5 — щиток; 6 — задня бабка; 7 — ходовий

вал; 8 — ходовий гвинт; 9 — станина; 10 — каретка супорта;
11 — корито; 12 — рейка; 13 — коробка подач

Таблиця 4. Частоти обертання шпинделя, допустимі обертальні моменти та потужності для всіх ступенів обертання шпинделя верстата 16К20

Положення рукояток		Пряме обертання шпинделя		
 8 (рис. 10.24)	 7 (рис. 10.24)	Частота обертання n , об/хв	Найбільший допустимий обертальний момент на шпинделі, Н · м	Найбільша допустима потужність за вказаним навантаженням, кВт
1 : 32 	1 2 3 4 5 6	12,5 16 20 25 31,5 40	1300 1300 1300 1300 1300 1300	2,3 3 3,7 4,7 6 7,7
1 : 8 	1 2 3 4 5 6	50 63 80 100 125 160	1300 1090 855 670 530 405	9,3 10 10 10 10 10
1 : 2 	1 2 3 4 5 6	200 250 315 400 500 630	380 300 240 180 146 114	10 10 10 10 10 10
1,25 : 1 	1 2 3 4 5 6	500 630 800 1000 1250 1600	145 116 90 70 55,5 41,8	10 10 10 10 10 10

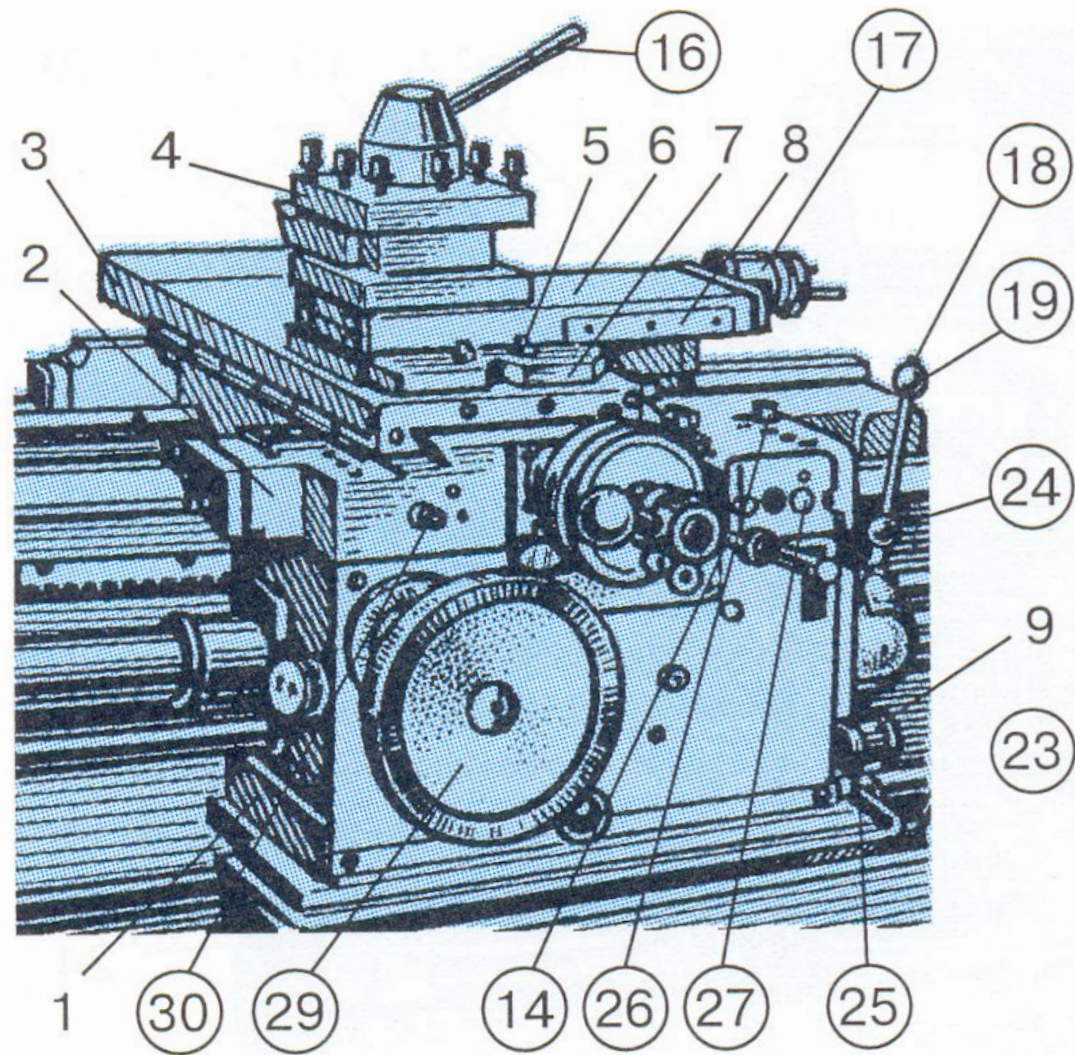


Рис. 10.25. СУПОРТ ВЕРСТАТА 16К20:

1 — фартух; 2 — каретка; 3 — поперечні полозки; 4 — різцетримач; 5 — гайки притискання плити; 6 — верхні полозки; 7 — поворотна плита; 8 — лінійка верхніх полозків; 9 — регульована гайка запобіжного пристрою (цифри в кружечках див. на рис. 10.24)

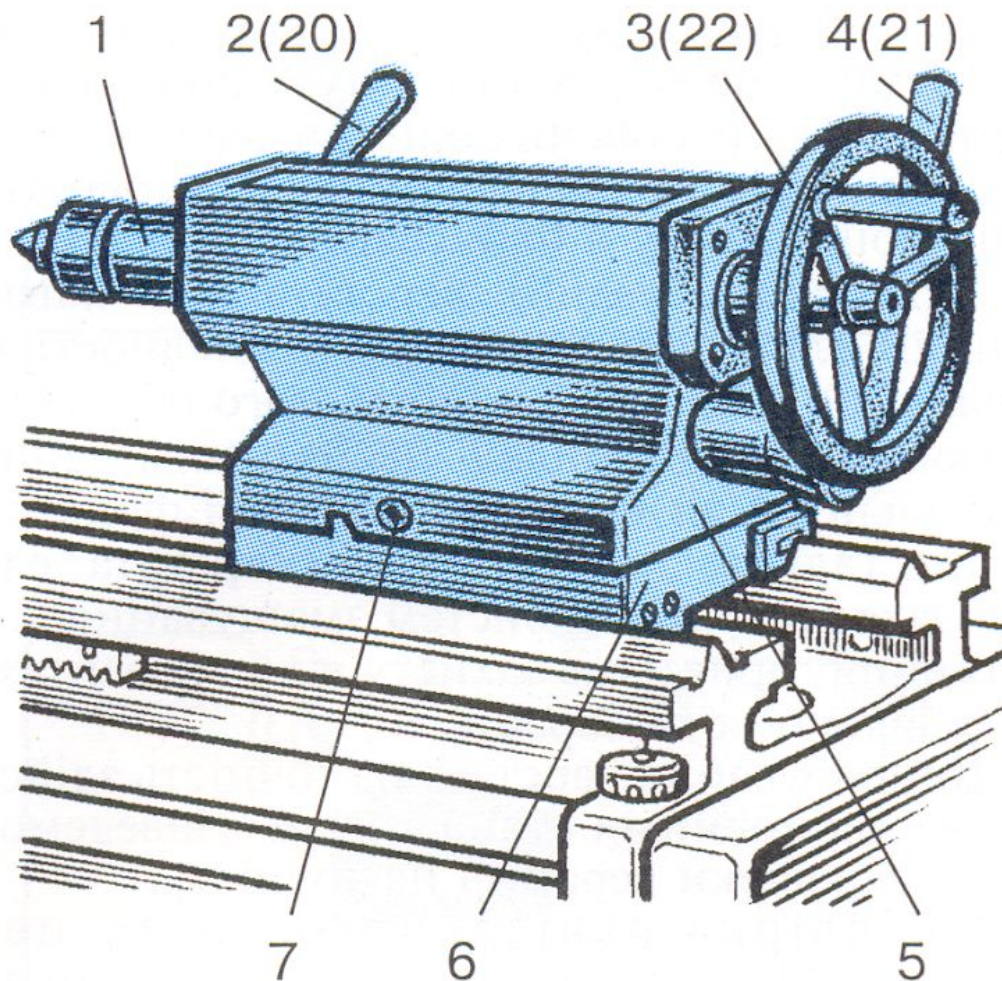


Рис. 10.27. ЗАДНЯ БАБКА ВЕРСТАТА 16К20:

1 — піноль; 2 — рукоятка затискання пінолі; 3 — маховичок (позначки у дужках відповідають схемі розміщення органів керування на рис. 10.25); 4 — рукоятка затискання задньої бабки на напрямних; 5 — корпус; 6 — опорна плита; 7 — гвинт поперечного зміщення