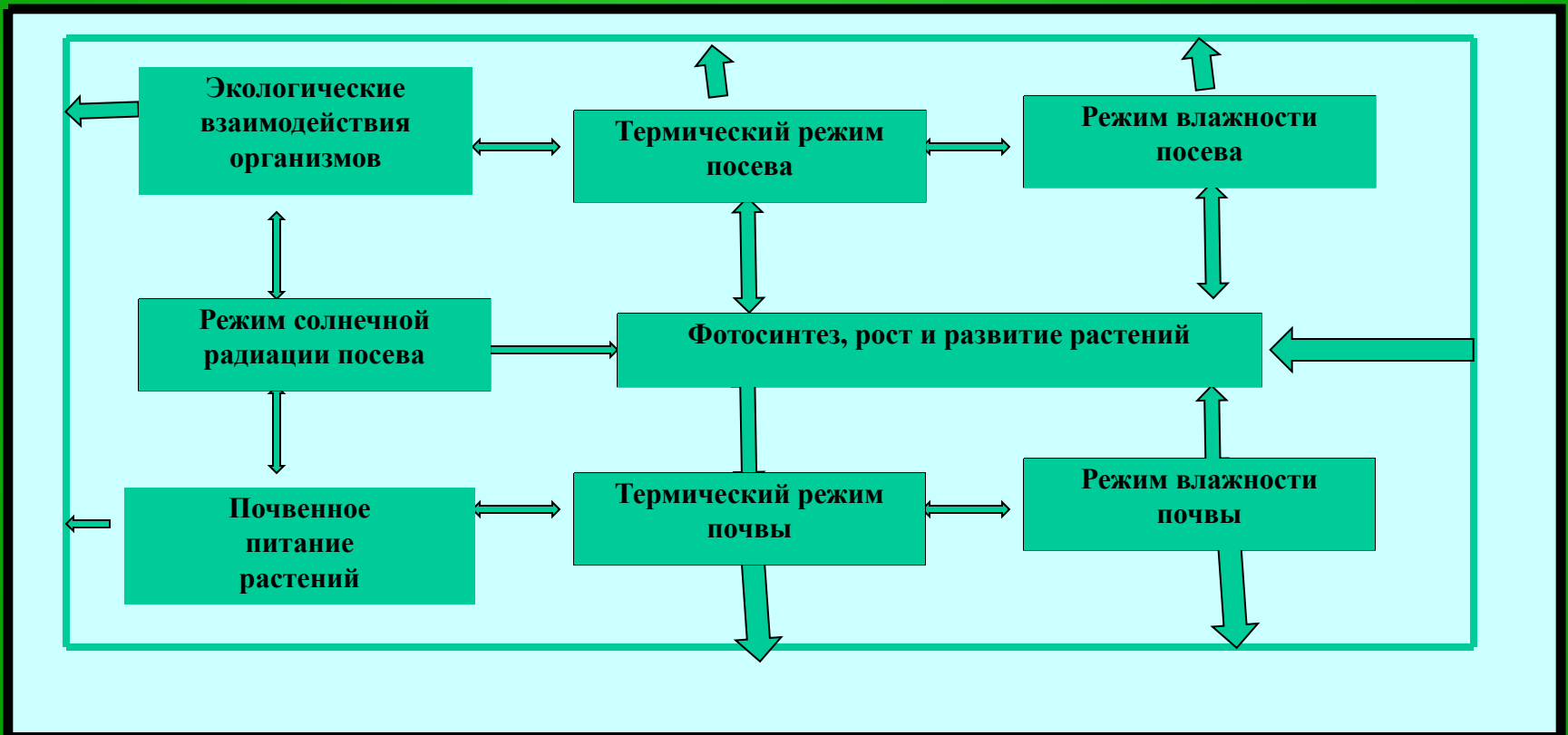


## Лекция 9

# МОДЕЛИРОВАНИЕ ЭКОЛОГИЧЕСКИХ ВЗАИМОДЕЙСТВИЙ БИОЦЕНОЗА



## *Лекция 9*

# МОДЕЛИРОВАНИЕ ЭКОЛОГИЧЕСКИХ ВЗАИМОДЕЙСТВИЙ БИОЦЕНОЗА

- ДИНАМИКА ПОПУЛЯЦИЙ
- МЕЖВИДОВЫЕ ВЗАИМОДЕЙСТВИЯ КОМПОНЕНТОВ БИОЦЕНОЗА
- МОДЕЛЬ ПРОГНОЗА И УПРАВЛЕНИЯ ДИНАМИКОЙ ПОПУЛЯЦИЙ

# • ДИНАМИКА ПОПУЛЯЦИЙ

Системная экология изучает популяции как самостоятельные подсистемы в рамках экологической системы, объединяющей их с абиотическими компонентами в единое целое.

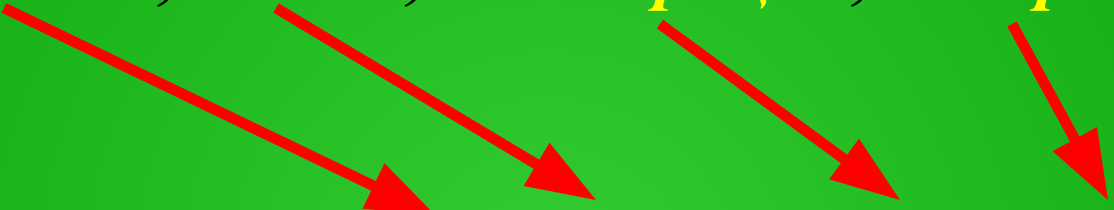
Следуя далее методологии системного подхода, у каждой популяции можно выделить основные системные атрибуты: *состав, структуру и функционирование.*

Например, разбив популяцию на группы *самок и самцов*, получают **состав** популяции.

При этом **структура** популяции будет состоять из всевозможных *отношений между половыми группами* (отношения размножения, питания, поведения и т.д.). Внешняя структура представляет собой совокупность связей половых групп с другими популяциями и абиотическими компонентами,

а под **функцией** подразумевается все множество *преобразований*, осуществляющихся *в экосистеме* обоими полами указанной популяции.

Изменение плотности популяции происходит в результате взаимодействия четырех процессов: *размножение, гибель, иммиграция, эмиграция*


$$X_{(tk+1)} = X_{(tk)} + (V_b - V_d) + (V_i - V_e)\Delta t,$$

где  $X_{(tk)}$  – исходное значение плотности популяции;  $X_{(tk+1)}$  – плотность популяции на следующий шаг расчета модели;  $V_b$  – скорость размножения;  $V_d$  – скорость гибели;  $V_i$  – скорость иммиграции;  $V_e$  – скорость эмиграции;  $\Delta t$  – интервал времени (шаг расчета).

Однако, количественное описание функций скорости иммиграции и эмиграции связано с необходимостью учета свойств не только данной, но и граничащих с ней экосистем, а это затрудняет идентификацию функций  $V_i$  и  $V_e$ .

$$X_{(tk+1)} = X_{(tk)} + (V_b - V_d) + \cancel{(V_i - V_e)} \Delta t,$$

Поэтому для упрощения динамики будем считать, что популяция изолирована и  $V_i - V_e = 0$ .

В этом случае уравнение плотности популяции будет выглядеть, как

Однако, количественное описание функций скорости иммиграции и эмиграции связано с необходимостью учета свойств не только данной, но и граничащих с ней экосистем, а это затрудняет идентификацию функций  $V_i$  и  $V_e$ .

$$X_{(tk+1)} = X_{(tk)} + (V_b - V_d)\Delta t$$

Поэтому для упрощения динамики будем считать, что популяция изолирована и  $V_i - V_e = 0$ .

В этом случае уравнение плотности популяции будет выглядеть, как

$$X_{(tk+1)} = X_{(tk)} + (V_b - V_d) \Delta t$$

В полевых условиях определить влияние процессов размножения и гибели на динамику популяций весьма затруднительно,

поэтому вводится их результирующая – удельная скорость изменения популяции ( $r$ );

$$r = V_b - V_d$$

$$X_{(tk+1)} = X_{(tk)} + r \Delta t$$



для независимой от плотности популяции компоненты  $r$  существует оптимальная комбинация факторов внешней и внутренней среды, при которой функция  $r$  принимает свое максимальное значение.

Эта величина  $r^m$  для каждого вида организмов является важнейшей биологической характеристикой, отражающей *способность популяции к увеличению численности при оптимальных экологических условиях.*

Эту величину принято называть **биотическим потенциалом** данного вида

Количество

экземпляров вида

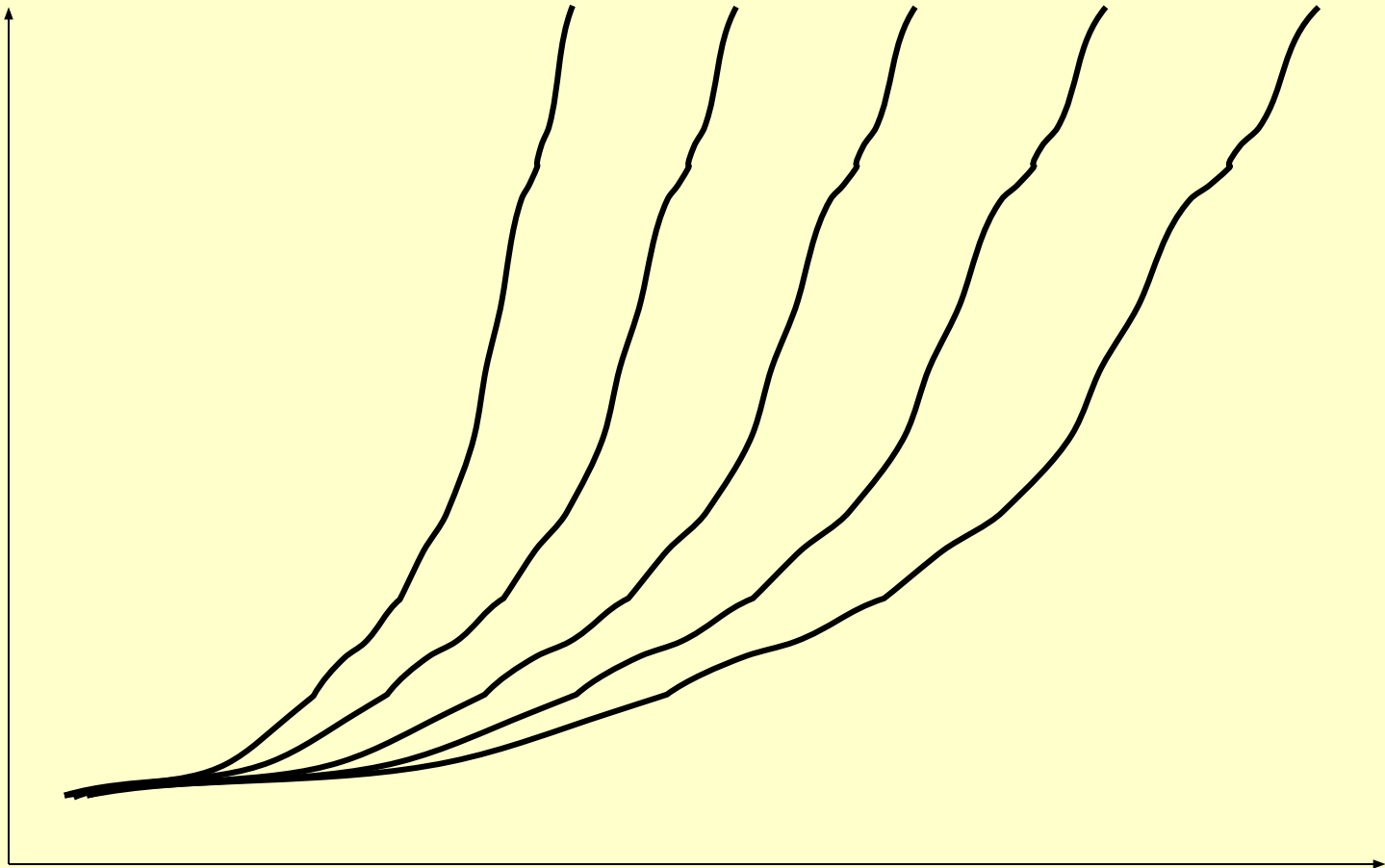
$r^m=1,0$

$r^m=0,8$

$r^m=0,6$

$r^m=0,4$

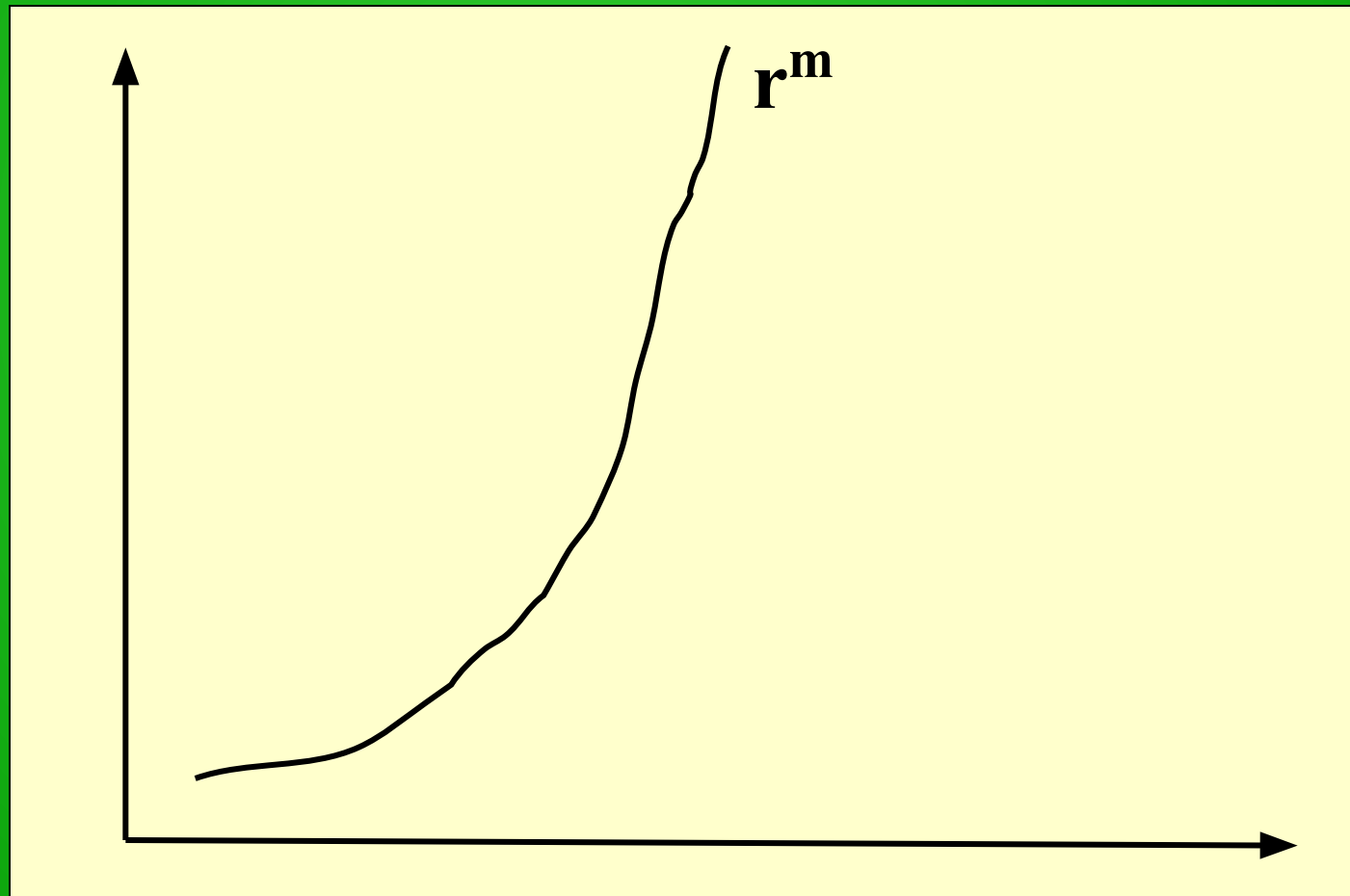
$r^m=0,2$



Время

Рис. 83. Возрастание плотности популяций с разными биотическими потенциалами.

Если бы условия среды сохранялись оптимальными постоянно, то прирост популяции шел бы в геометрической прогрессии непрерывно.



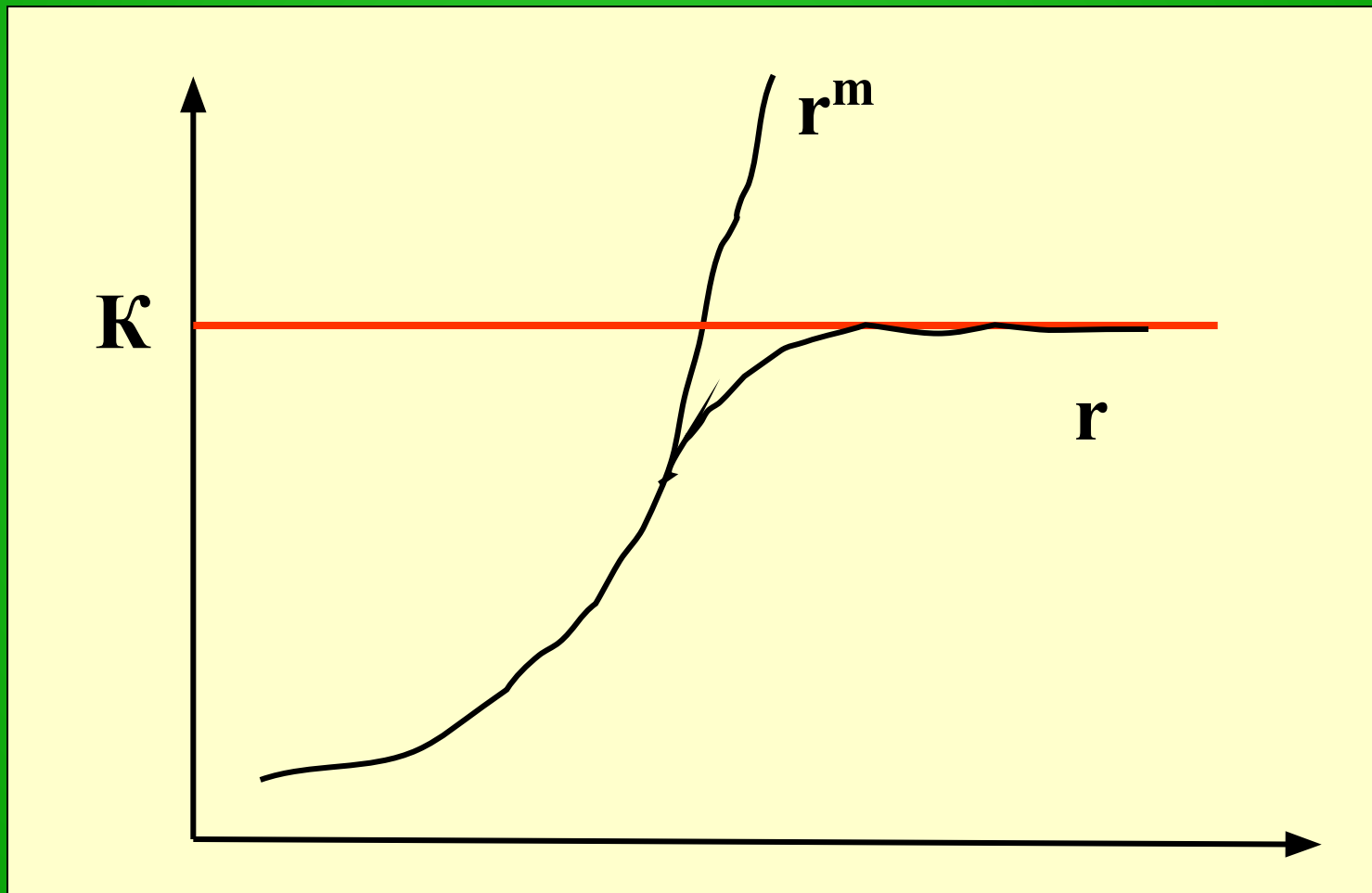
Но ресурсы среды ограничены, поэтому при отклонении экологических факторов от оптимальных рождаемость снижается, а смертность возрастает.

$$r = V_b - V_d$$

И тогда  $r < r^m$

В результате плотность популяции поддерживается на некотором уровне, свойственном данной экосистеме.

Этот уровень называется **емкостью среды**



Плотность популяции в среде с ограниченными ресурсами описывается уравнением, называемым **ЛОГИСТИЧЕСКИМ**

**K**

$$X(t_1) = \frac{K}{1 + (K - X(t_0)) / X(t_0) \exp(-r^m (t_1 - t_0))},$$

где  $X(t_0)$  – начальное значение численности  $X$  при  $t=0$ ;  $K$  – высота плато насыщения, к которому стремится  $X(t_1)$ , определяемое емкостью среды;  $r^m$  – биотический потенциал популяции.

Для прогноза применить это уравнение можно, если предварительно выяснить зависимость  $X$  от  $K$  при различном сочетании экологических факторов.


$$X(t_1) = \frac{K}{1 + (K - X(t_0)) / X(t_0) \exp(-r^m (t_1 - t_0))},$$

**В практике сельскохозяйственного производства агроном и консультант часто имеют дело с вредителями, болезнями и сорняками на полях, то есть в агроэкосистемах, где динамика этих объектов гораздо сложнее, нежели в естественных условиях.**

**Но некоторые возможности прогнозирования все же имеются.**

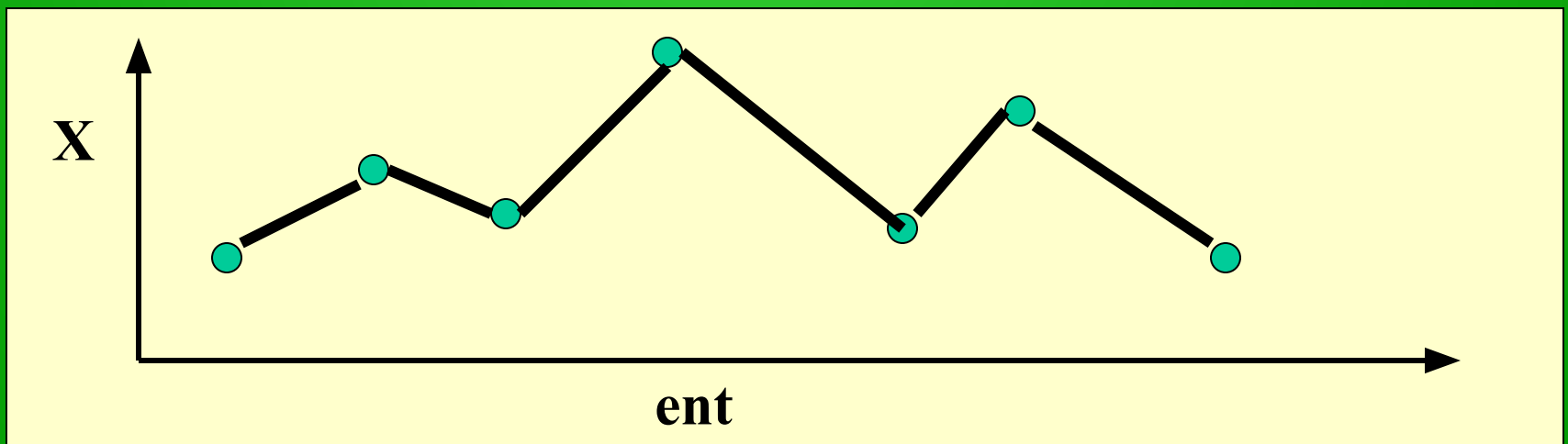


*Динамика численности насекомых и пауков зависит от энталпии среды.*

Если взять ее как параметр времени и проводить периодические учеты плотности популяции в течение сезона, то получится линия, к которой можно подобрать функцию, описывающую динамику.

$$X(t_{k+1})=f(ent),$$

где  $f(ent)$  – функция зависимости плотности популяции от энталпии среды.



# •МЕЖВИДОВЫЕ ВЗАИМОДЕЙСТВИЯ КОМПОНЕНТОВ БИОЦЕНОЗА

Прогноз динамики фитофагов гораздо точнее и реальнее, если ввести в него поправку на взаимодействие организмов.

В этом случае получится система уравнений, в которые войдут дополнительные переменные:

$V_1 \dots V_k$   
глобальные  
внешние  
факторы  
экосистемы

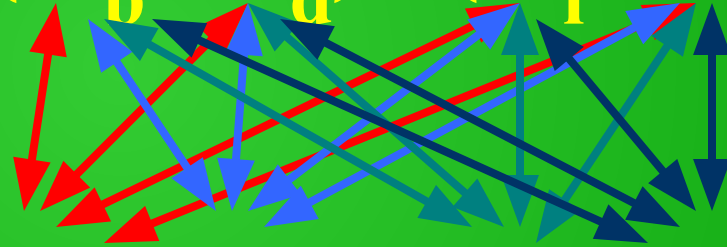
$\lambda_1 \dots \lambda_k$   
плотности всех  
популяций  
экосистемы

$\beta_1 \dots \beta_k$   
абиотические  
свойства  
экосистемы

Модель, учитывающая взаимодействия между популяциями, называется **биоценотической моделью динамики популяций**

**Фитофаг**

$$X_{(tk+1)} = X_{(tk)} + (V_b - V_d) + (V_i - V_e)\Delta t$$



$$X_{(tk+1)} = X_{(tk)} + (V_b - V_d) + (V_i - V_e)\Delta t$$

**Энтомофаг**

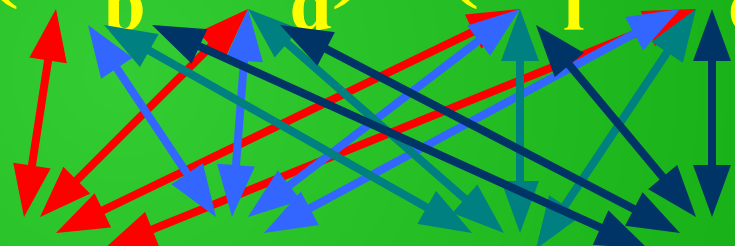
Если дополнительно ввести еще абиотические факторы, то получим экосистемную модель динамики популяций

Фитофаг

$$X_{(tk+1)} = X_{(tk)} + (V_b - V_d) + (V_i - V_e)\Delta t$$

Абиотические факторы

$$X_{(tk+1)} = X_{(tk)} + (V_b - V_d) + (V_i - V_e)\Delta t$$



Энтомофаг

Количество взаимодействий при этом многократно возрастает

Рождаемость ( $V_b$ ) и смертность ( $V_d$ ) зависят от многих факторов, основными из которых являются биотические взаимодействия.

Последние чрезвычайно многообразны, поэтому долгое время ни одна из предлагавшихся классификаций биотических отношений между видами, учитывающая реальные биотические механизмы, не получала всеобщего признания.

Простая классификация была бы наивной, ее несостоятельность выявилась бы при попытках найти место для конкретных примеров, тогда как всеобъемлющая классификация оказалась бы совершенно необозримой

Частично преодолеть эти трудности оказалось возможным, когда взаимодействия стали классифицировать не по качественному разнообразию их механизмов, а по количественным эффектам, то есть по плотности или биомассе популяций.

каждой паре видов рассматриваемого сообщества присваивается комбинация из трех символов, каждый из которых может быть «+», «0» или «—», в зависимости от направления влияния численности одного на скорость роста другого вида.

**КЛАССИФИКАЦИЯ ВЗАИМОДЕЙСТВИЯ  
ДВУХ ВИДОВ БИОЦЕНОЗА**

<b>№</b>	<b>Тип взаимодействия</b>	<b>Влияние</b>	
		<b>первого вида на второй</b>	<b>второго вида на первый</b>
<b>1</b>	<b>Нейтрализм</b>	<b>0</b>	<b>0</b>
<b>2</b>	<b>Аменсализм</b>	<b>—</b>	<b>0</b>
<b>3</b>	<b>Комменсализм</b>	<b>+</b>	<b>0</b>
<b>4</b>	<b>Конкуренция</b>	<b>—</b>	<b>—</b>
<b>5</b>	<b>Жертва—эксплуататор</b>	<b>+</b>	<b>—</b>
<b>6</b>	<b>Мутуализм</b>	<b>+</b>	<b>+</b>

## Нейтрализм (0, 0)

Популяции двух видов  
*не оказывают непосредственного воздействия друг на друга.*

Такой тип взаимодействия наблюдается у организмов,  
использующих разные пищевые ресурсы.

0

0





## Аменсализм (-, 0)

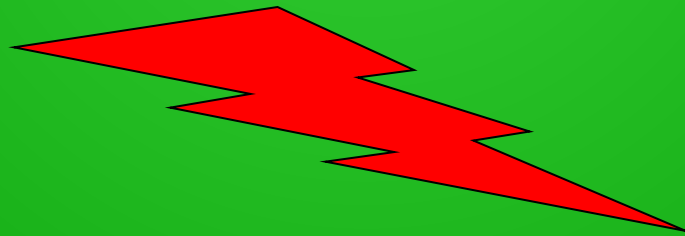
*один из видов взаимодействующей пары в биоценозе оказывает отрицательное воздействие на рост другого, хотя сам не испытывает существенного влияния с его стороны*

- Слабое ингибирование
- Сильное ингибирование



-

0



## Аменсализм (-, 0)

При *слабом ингибировании* система стремится к устойчивому стационарному состоянию, в котором **численность аменсала будет меньше, чем при его свободном росте**

## Аменсализм (-, 0), слабое ингибирование

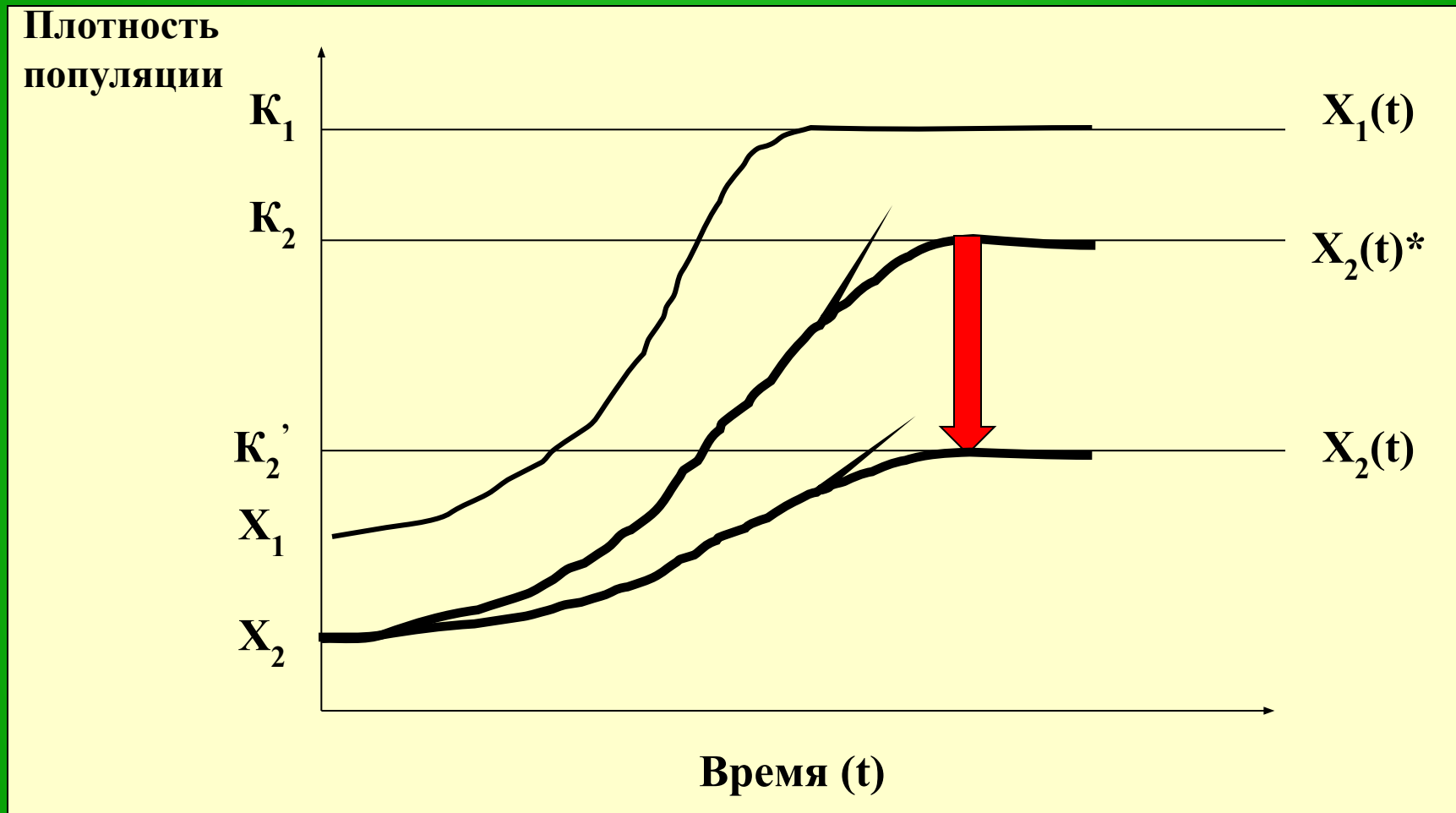


Рис. 86. Динамика плотности популяции аменсала при слабом ингибировании первым видом

## Аменсализм (-, 0) сильное ингибирование

При *сильном ингибировании* популяция аменсала полностью погибает (элиминируется)

## Аменсализм (-, 0), сильное ингибирование

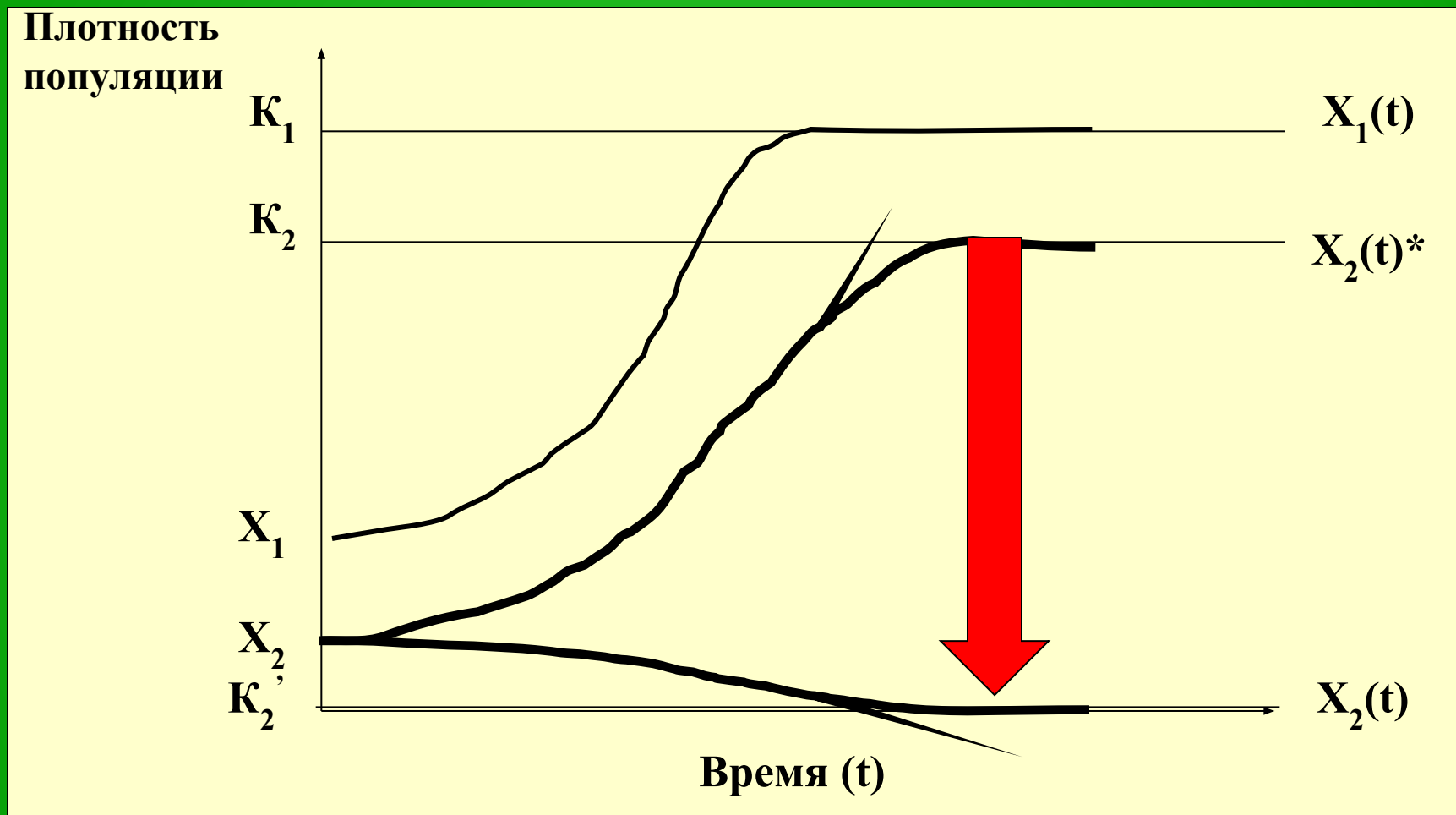


Рис. 85. Динамика плотности популяции аменсала при сильном ингибировании первым видом

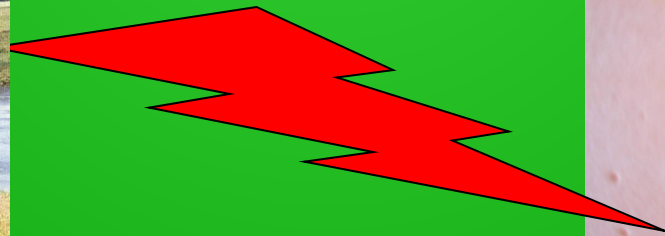
## Комменсализм (+, 0)

*первый вид, называемый «хозяином», положительно воздействует на второй, называемый «комменсалом» («нахлебником»), а второй не влияет на первый.*

в присутствии хозяина комменсал в большем объеме реализует свою экологическую нишу за счет повышения емкости среды

+

0



# Комменсализм (+, 0)

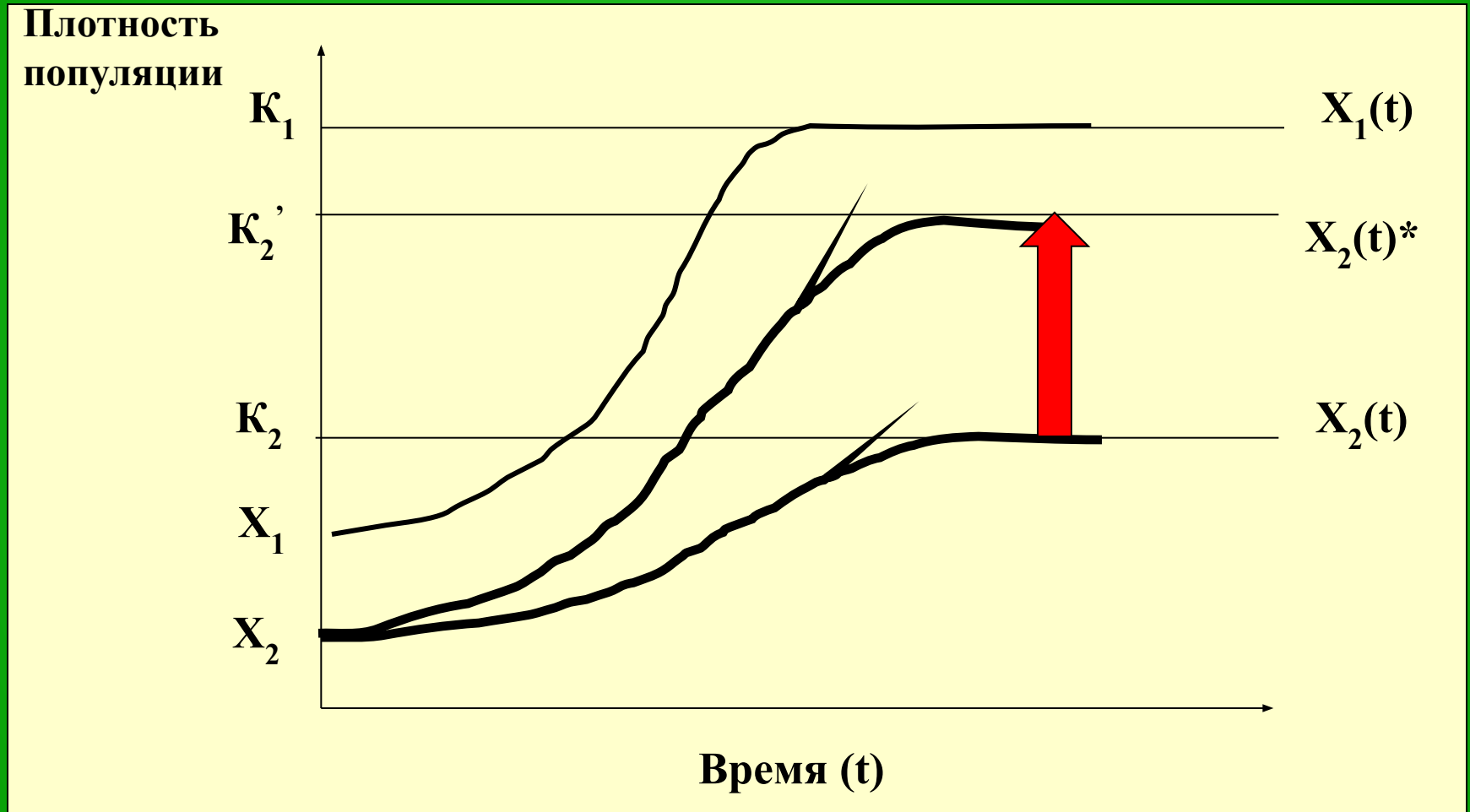
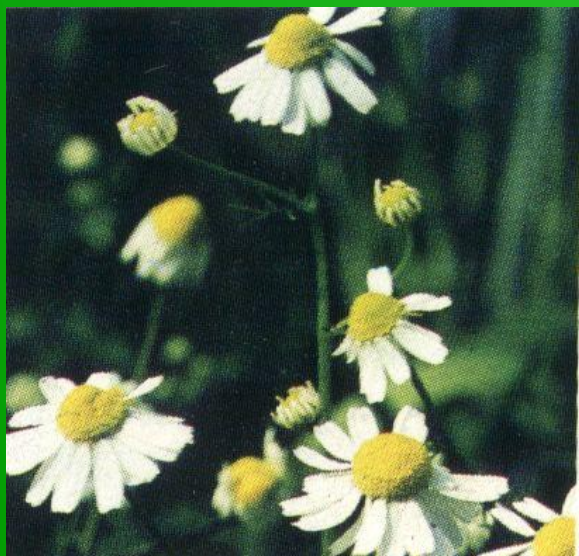


Рис. 87. Динамика плотности популяции при комменсализме

## Конкуренция (интерференция (-, -))

*любое взаимно отрицательное отношение между видами.*

вид, получающий какое-либо преимущество от среды обитания, полностью подавляет численность другого вплоть до полной элиминации. Не имея преимущества, виды существуют совместно.





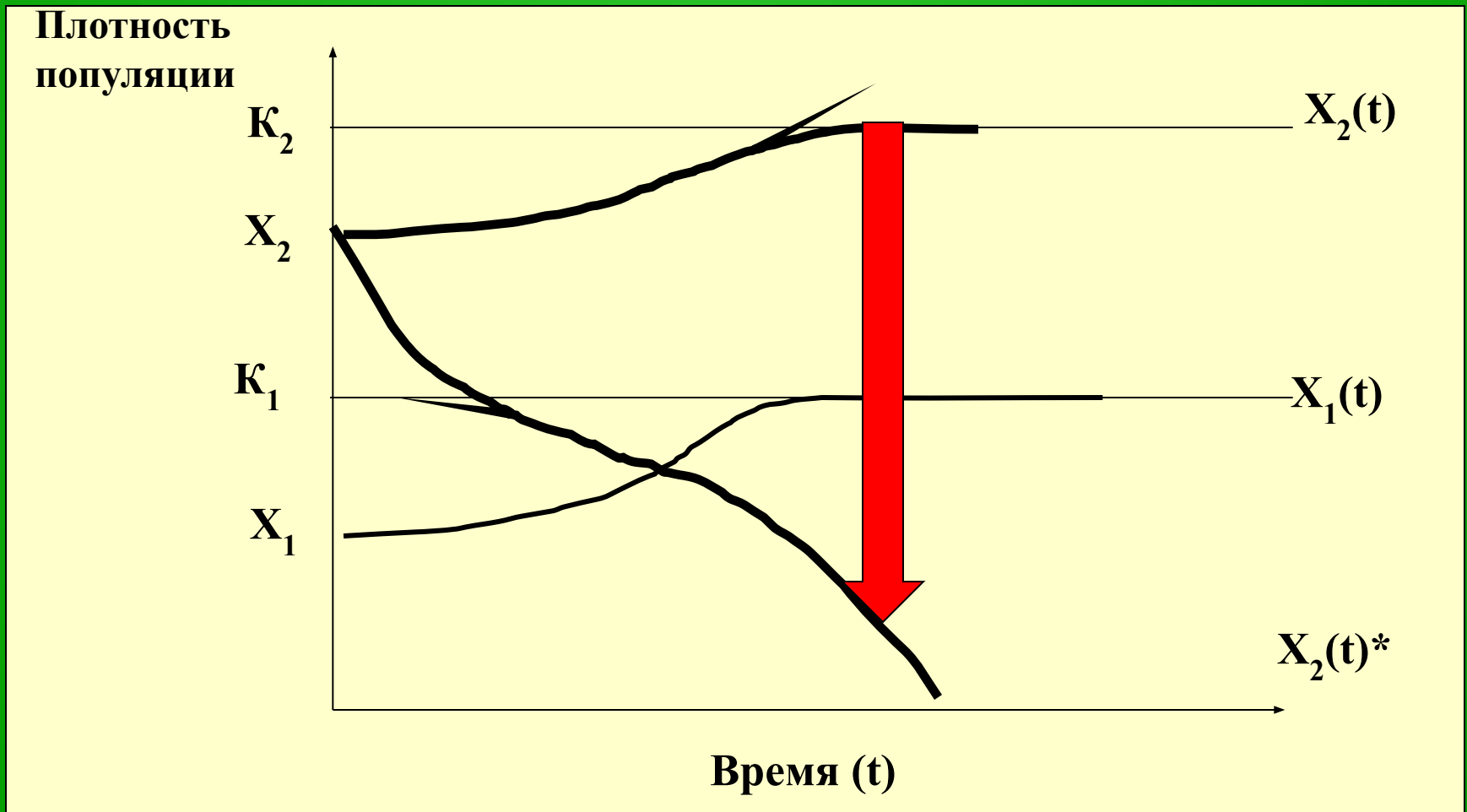
## Конкуренция (интерференция (-, -))

**Частными случаями конкуренции являются:**

- **конкуренция за тот или иной ограниченный ресурс (соперничество). Среди растений это соперничество за влагу и свет, между животными – за пищу;**
- **взаимное аллелопатическое ингибирование (антагонизм);**
- **непосредственная «борьба» между представителями разных видов (агрессия);**

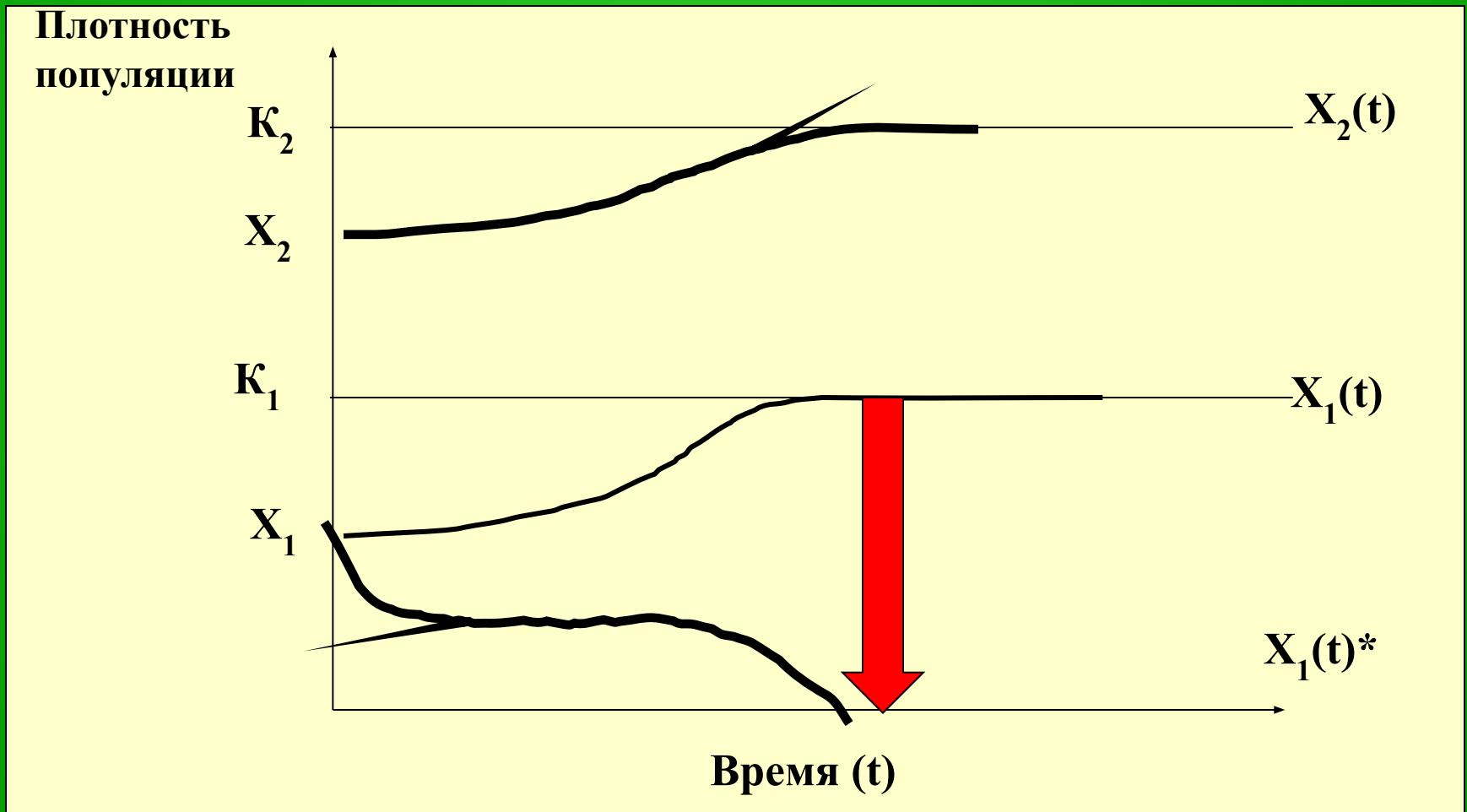
# Результаты конкуренции

- Первый вид, как более сильный конкурент, всегда будет вытеснять второй, независимо от начальных плотностей



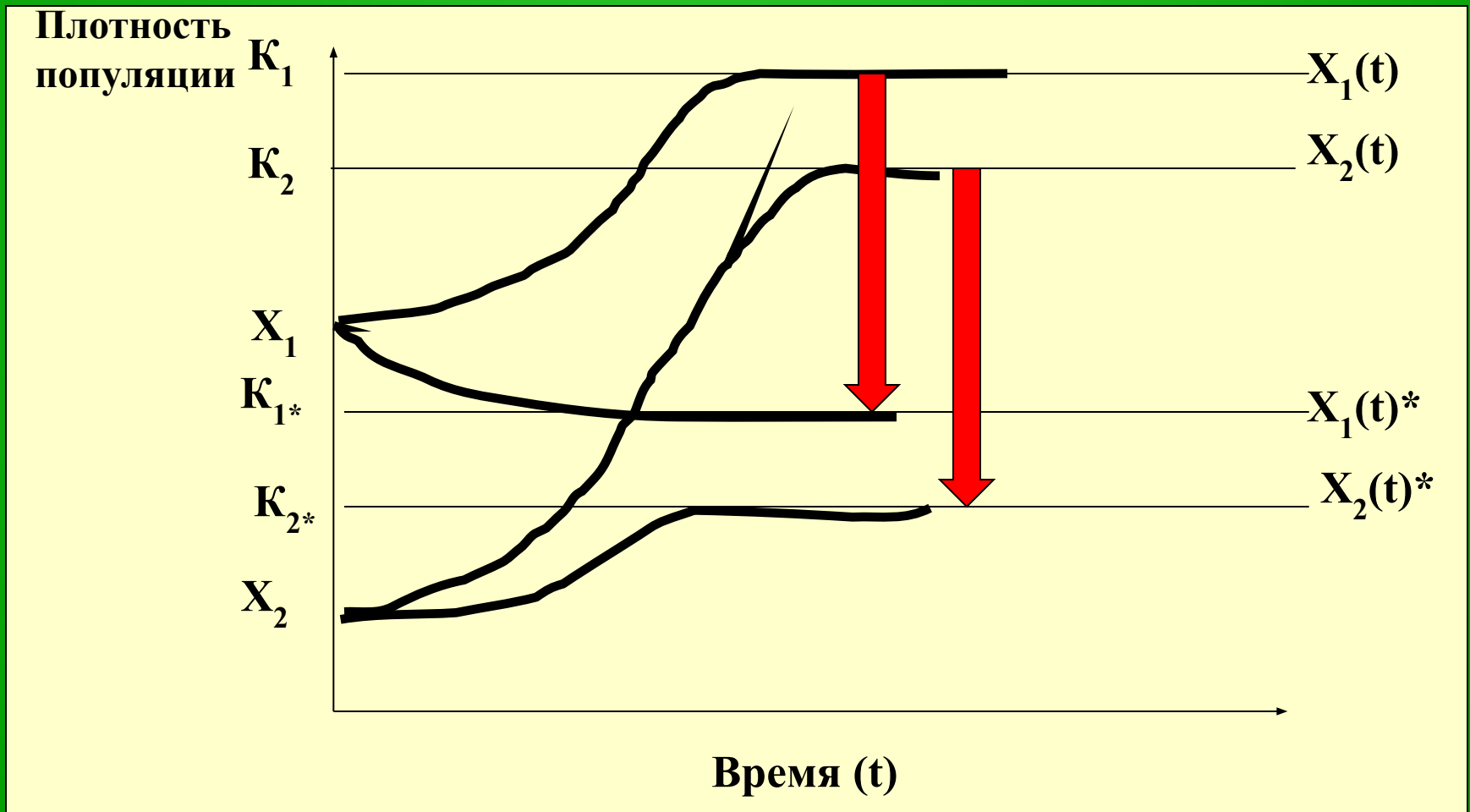
## Результаты конкуренции

- Второй вид, будучи более сильным конкурентом, вытесняет первый независимо от начальных плотностей



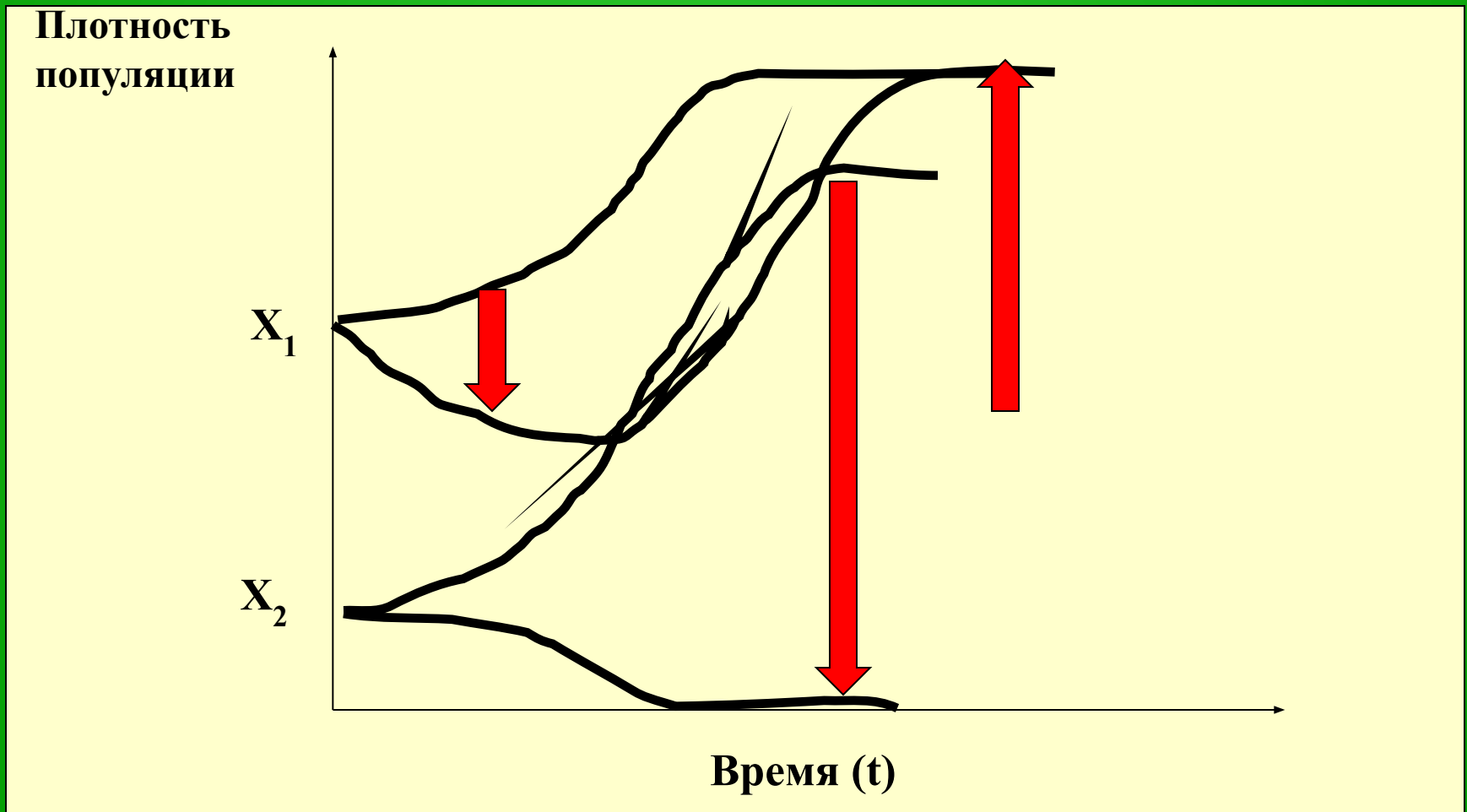
# Результаты конкуренции

- Если виды одинаково конкурентноспособны, то независимо от исходных плотностей система приходит в устойчивое состояние



# Результаты конкуренции

- Если емкости внешней среды не лимитируют рост плотности популяций видов, то исход конкуренции определяется начальным соотношением численности



**Таким образом, для обеспечения устойчивости конкурентного равновесия в системе, если оно возможно, достаточно, чтобы самоингибирование каждой из популяций было более сильным, чем взаимное подавление.**

# «Жертва-эксплуататор» (+, -)

*отношения между двумя видами, при которых увеличение (или уменьшение) плотности популяции первого («жертвы») влечет за собой увеличение (уменьшение) скорости роста популяции второго («эксплуататора»), тогда, как увеличение второго вызывает уменьшение (увеличение) скорости роста популяции первого вида.*

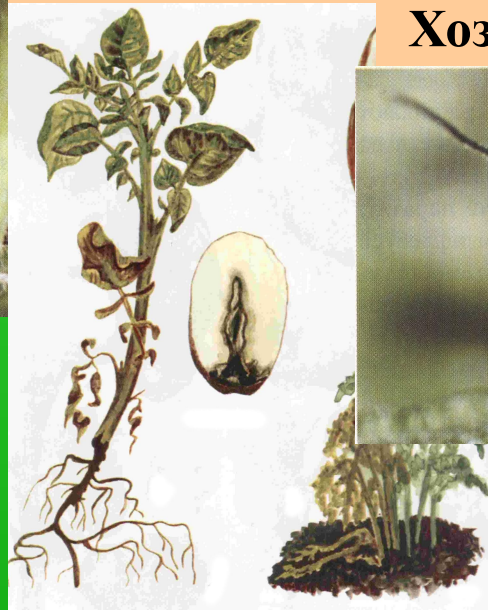
Растение - фитофаг



Жертва - хищник



Хозяин - паразит

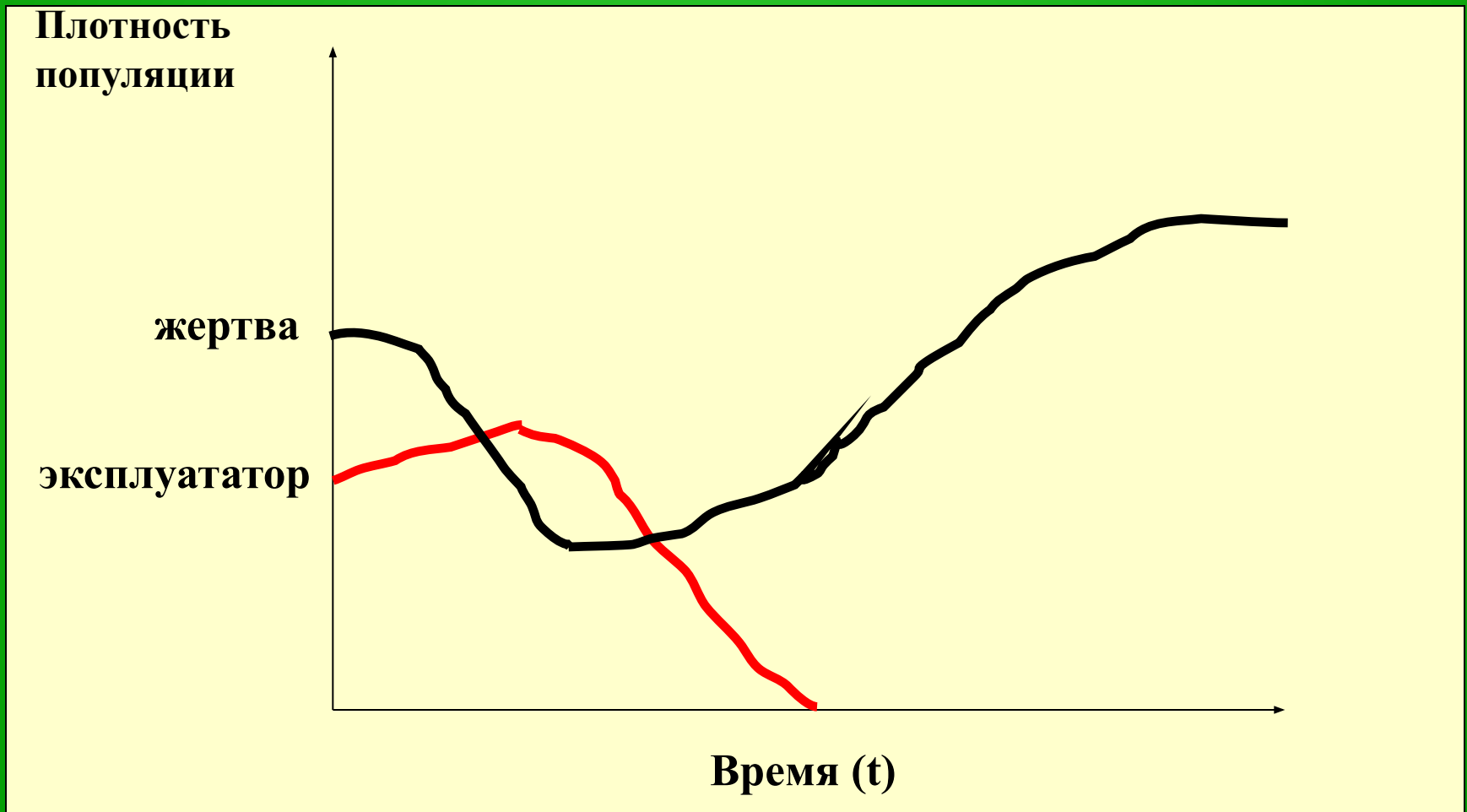


Хозяин - паразитоид



## «Жертва-эксплуататор» (+, -)

*Вид-эксплуататор не способен прокормиться за счет данной жертвы и со временем вымирает, а сама жертва после некоторого переходного процесса достигает определенной стационарной численности*



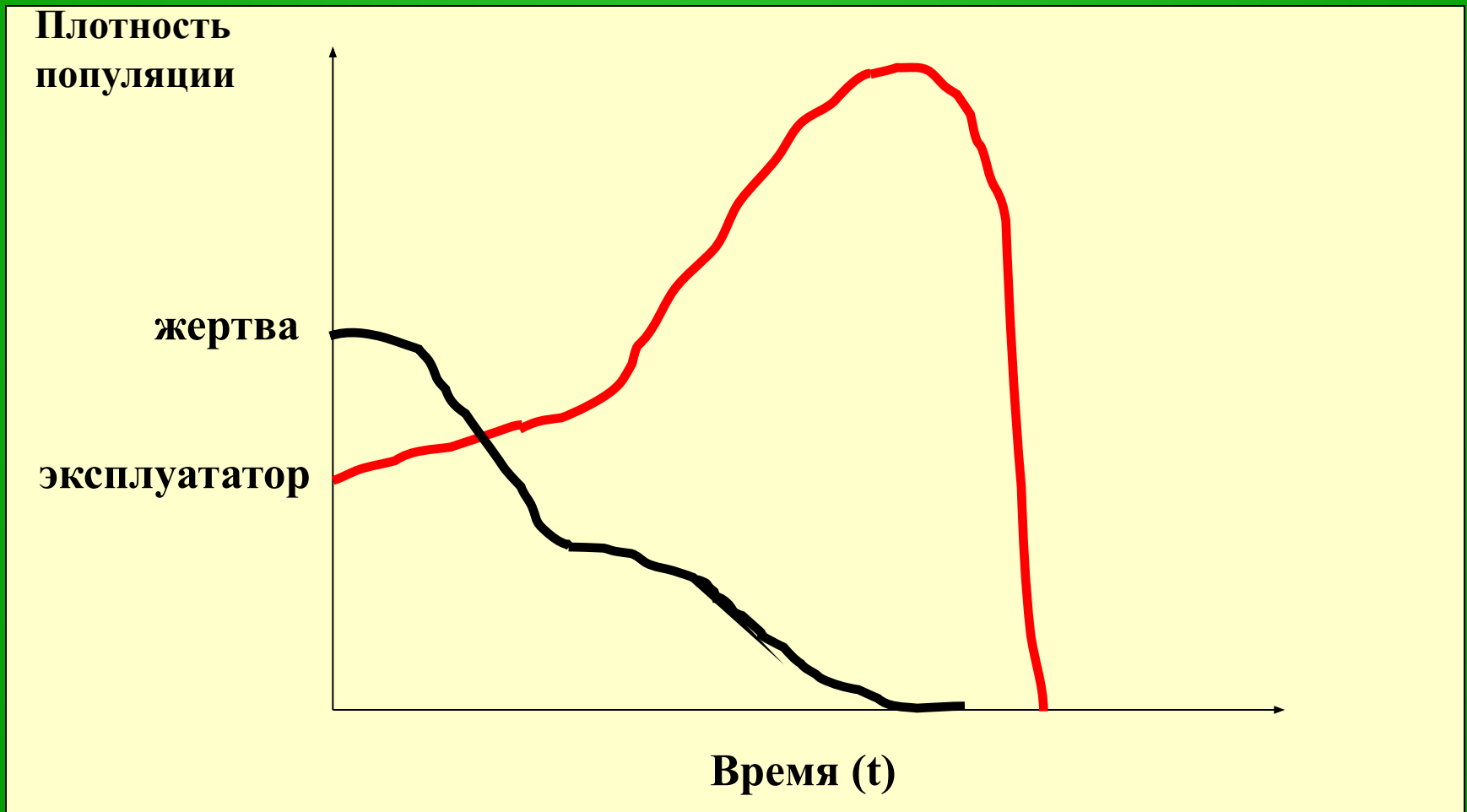


**Типичный пример – применение биологического метода защиты растений, когда внедренный в экосистему хищник или паразит не способен существовать в сложившейся среде.**

**Такая ситуация складывается при обработке посевов бактериальными препаратами в холодную погоду.**

## «Жертва-эксплуататор» (+, -)

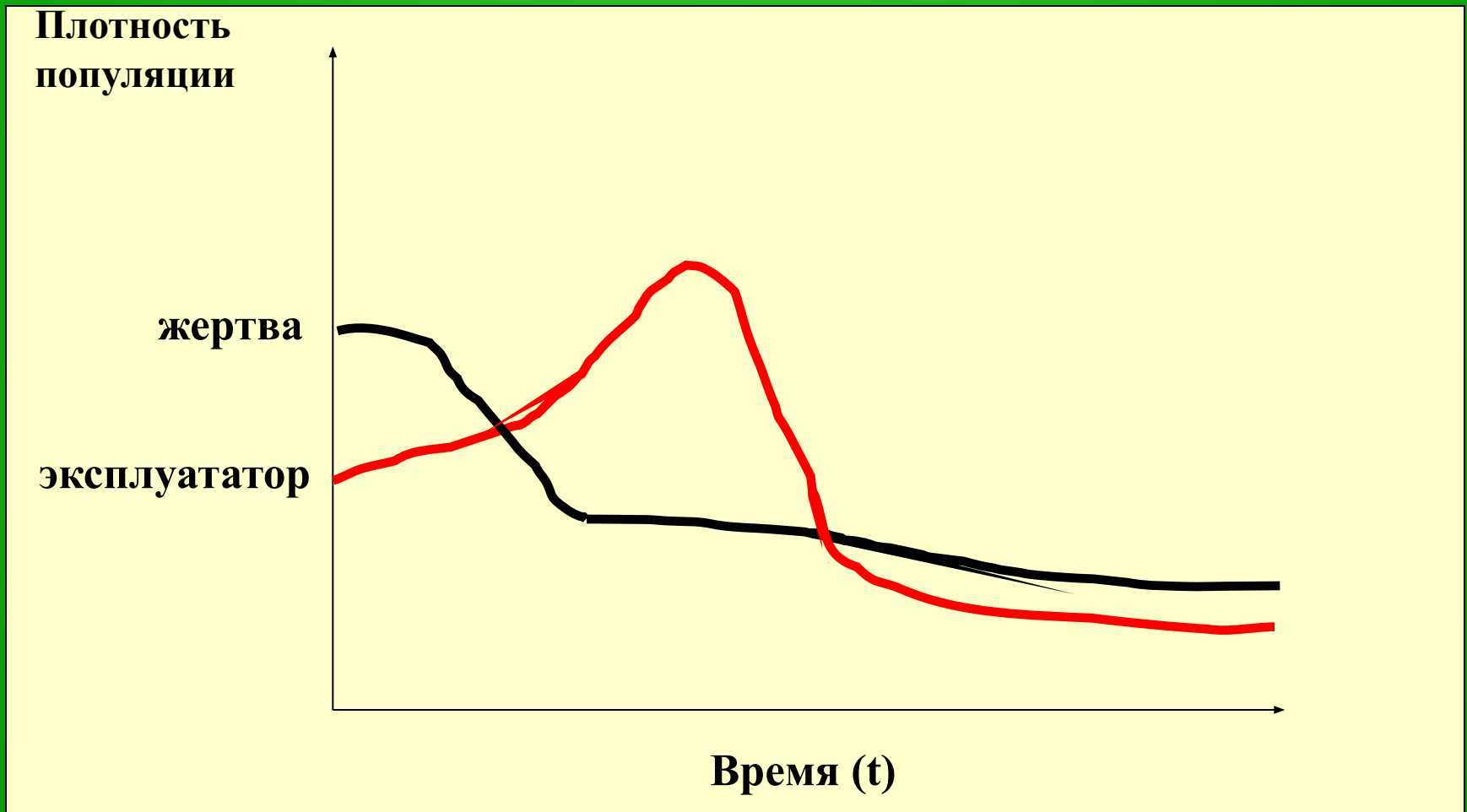
*Вид-эксплуататор слишком эффективен в поисках жертвы и быстро размножается, в результате чего он полностью истребляет жертву, после этого сам погибает от голода*



**Ситуация “козел в огороде” характерна для монофагов, используемых как средство биологической защиты растений.**

## «Жертва-эксплуататор» (+, -)

Существует единственная устойчивая комбинация плотностей жертвы и эксплуататора, и *из любого начального состояния система «жестко» (без колебаний) переходит в стационарное состояние*



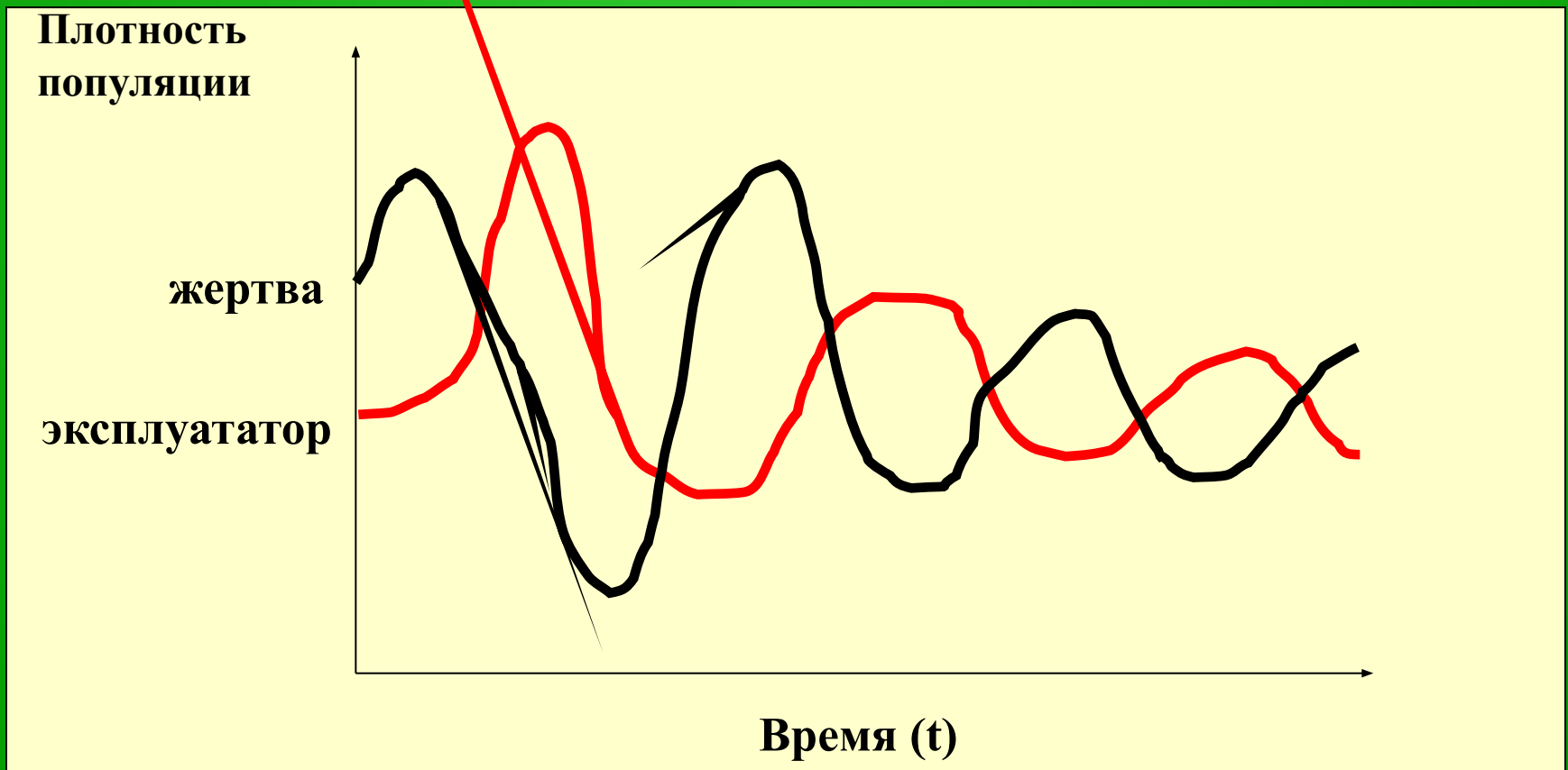
**Это ситуация, когда эксплуататор достаточно эффективен и может быстро снижать численность жертвы до низкого стационарного уровня, вблизи которого начинают действовать механизмы, препятствующие полному уничтожению жертвы.**

**Классический пример – кактусовая огневка, интродуцированная в Австралию в 1925 году для защиты пастбищ от интенсивного распространения опунции.**

**Стабилизация системы наступила через 5 лет (в 1930г) и в настоящее время размножение кактуса контролирует личинка этой бабочки.**

## «Жертва-эксплуататор» (+, -)

Существует единственная устойчивая комбинация плотностей популяций жертвы и эксплуататора, при котором *после переходного процесса с затухающими колебаниями система стремится к своему стационарному состоянию, в котором жертва и эксплуататор могут устойчиво существовать неограниченно долго*

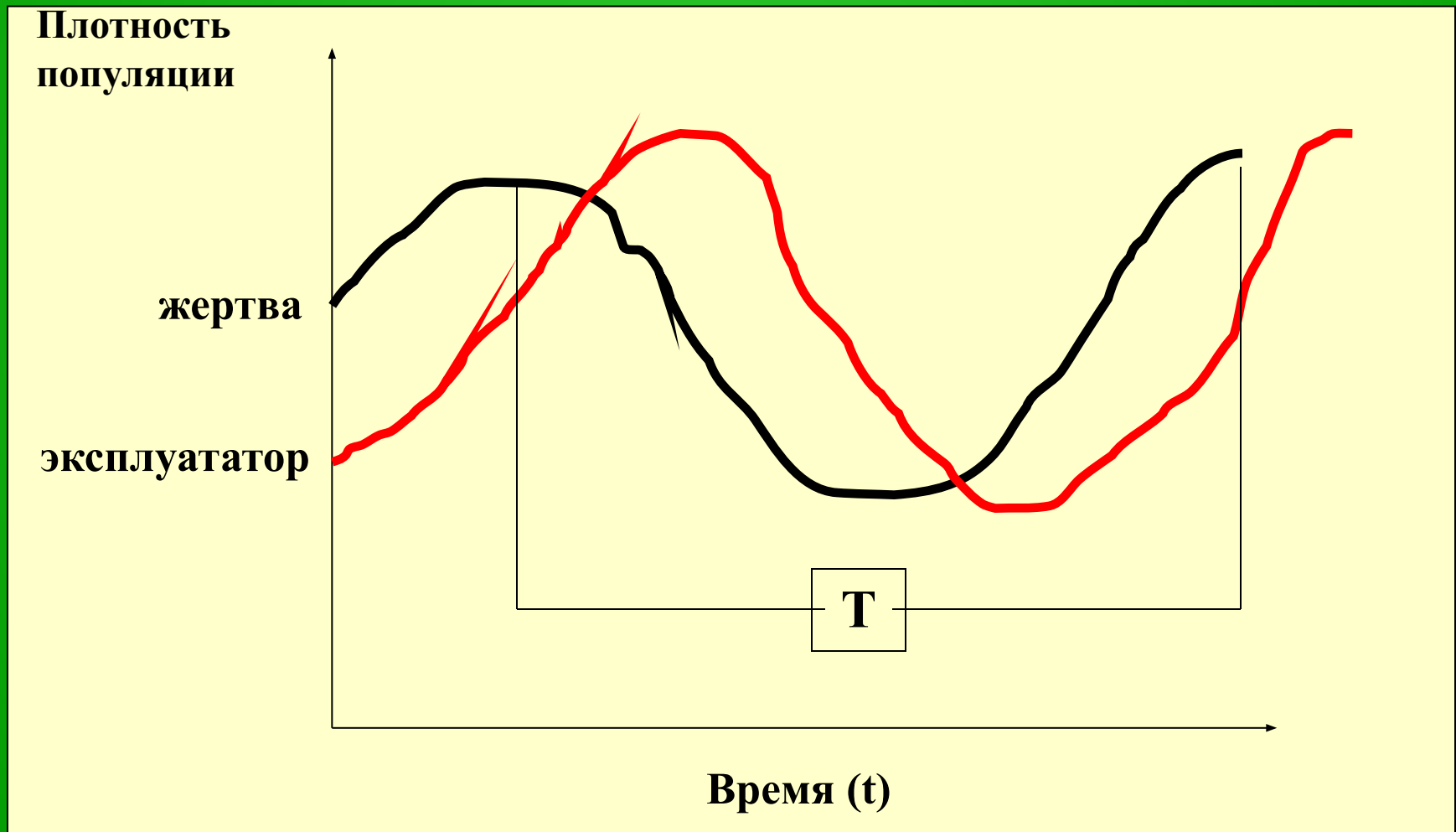


**Например, взаимодействие растений и копытных растительноядных животных, которые периодически мигрируют на другие участки.**

**В агроэкосистемах – долголетние культурные пастбища с загонной пастьбой**

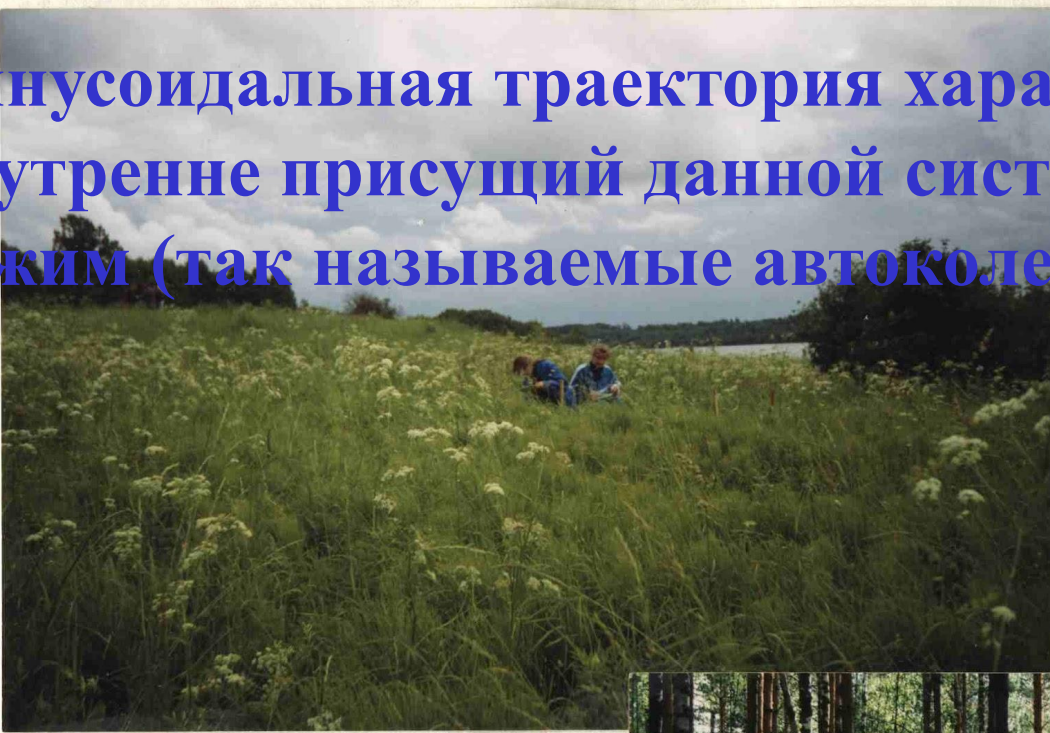
# «Жертва-эксплуататор» (+, -)

Из любого начального состояния траектория системы стремится к единственно замкнутой траектории, движение по которой осуществляется с периодом  $T$





**Синусоидальная траектория характеризует внутренне присущий данной системе колебательный режим (так называемые автоколебания).**



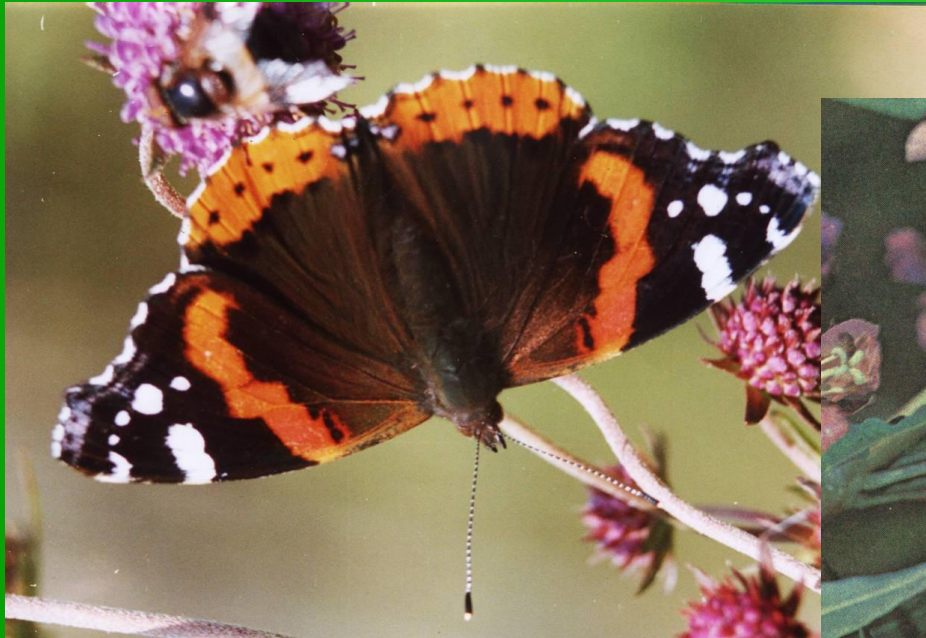
**Такие автоколебания характерны для ненарушенных внешними факторами систем, где высокая степень саморегуляции.**



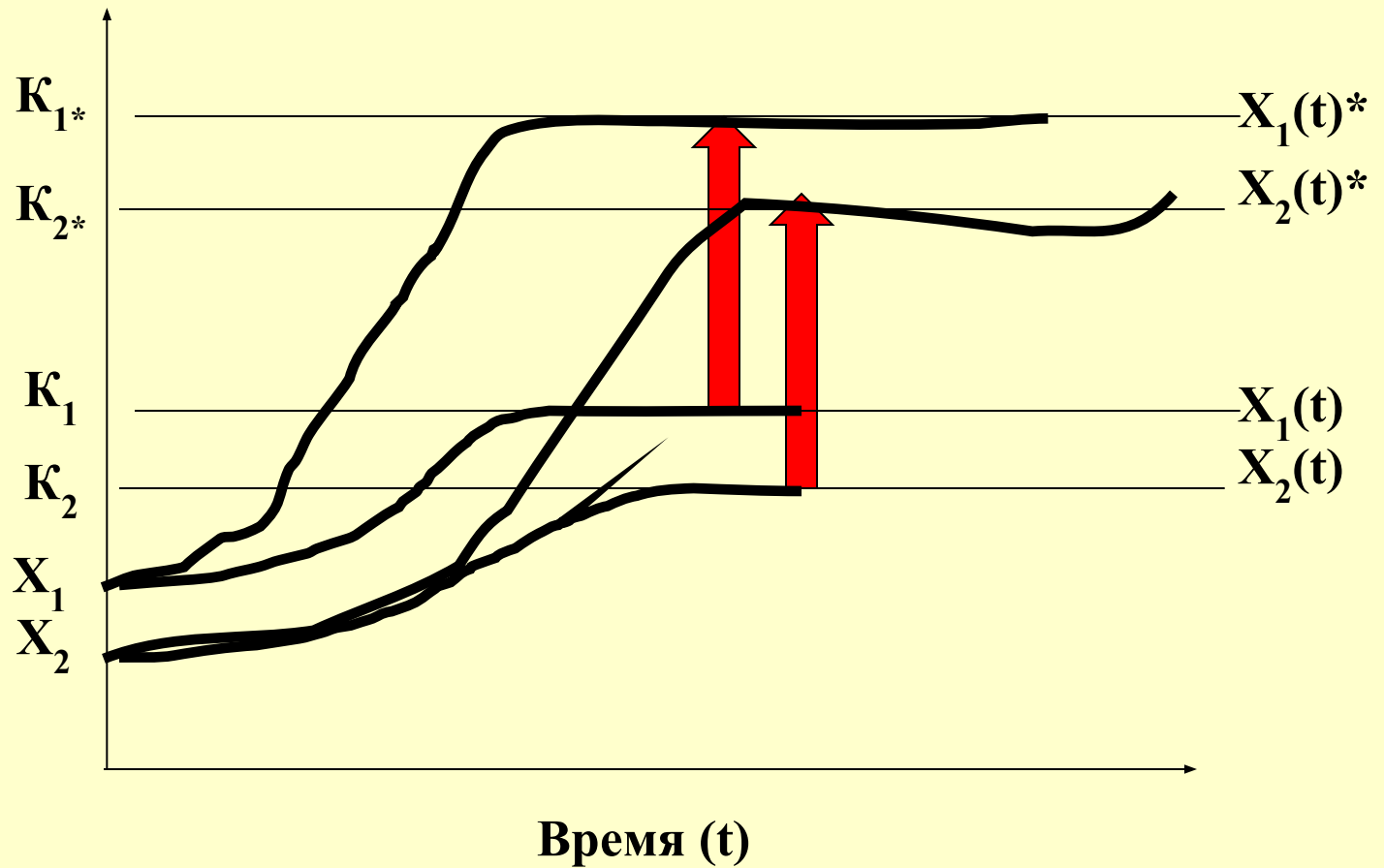
## Мутуализм (+, +)

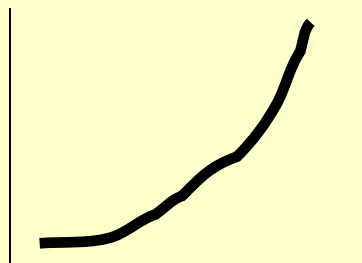
*взаимно положительное влияние, которое в конечном счете проявляется в том, что увеличение (снижение) численности любого из них вызывает увеличение (снижение) численности другого*

**Эти отношения широко распространены в природе**

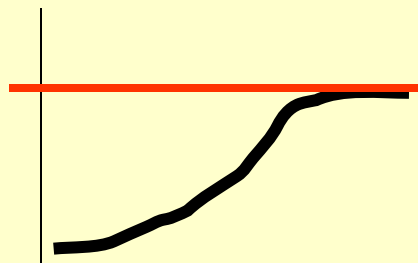


Плотность  
популяции

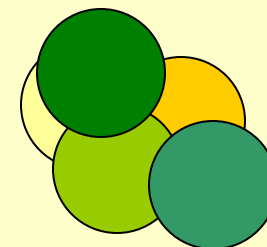




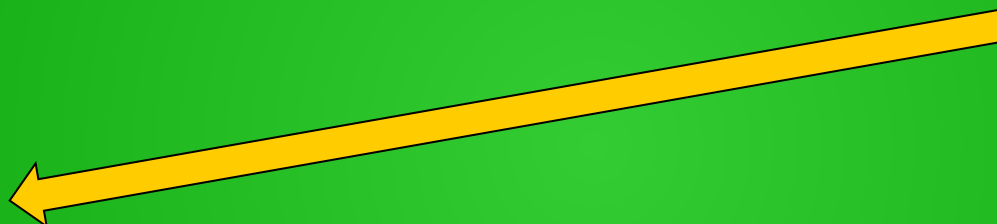
**Биотический потенциал**



**Емкость среды**



**Взаимодействие видов**



**Динамика вида**



**Прогноз динамики вида**



**Система принятия решения по регулированию динамики вида**

# •МОДЕЛЬ ПРОГНОЗА И УПРАВЛЕНИЯ ДИНАМИКОЙ ПОПУЛЯЦИЙ

Все многообразие моделей прогнозов по шкале времени можно разделить на прогнозы

**Многолетние**

**Сезонные**

**Оперативные**

# Методы прогнозов

```
graph TD; A[Методы прогнозов] --> B[Климограммы]; A --> C[Расчетные]; C --> D["Базовая модель  
(экосистемная модель  
динамики популяций)"]; C --> E["Малопараметрическая  
модель  
(регрессионная модель  
динамики популяций)"];
```

**Климограммы**

**Расчетные**

**Базовая модель**

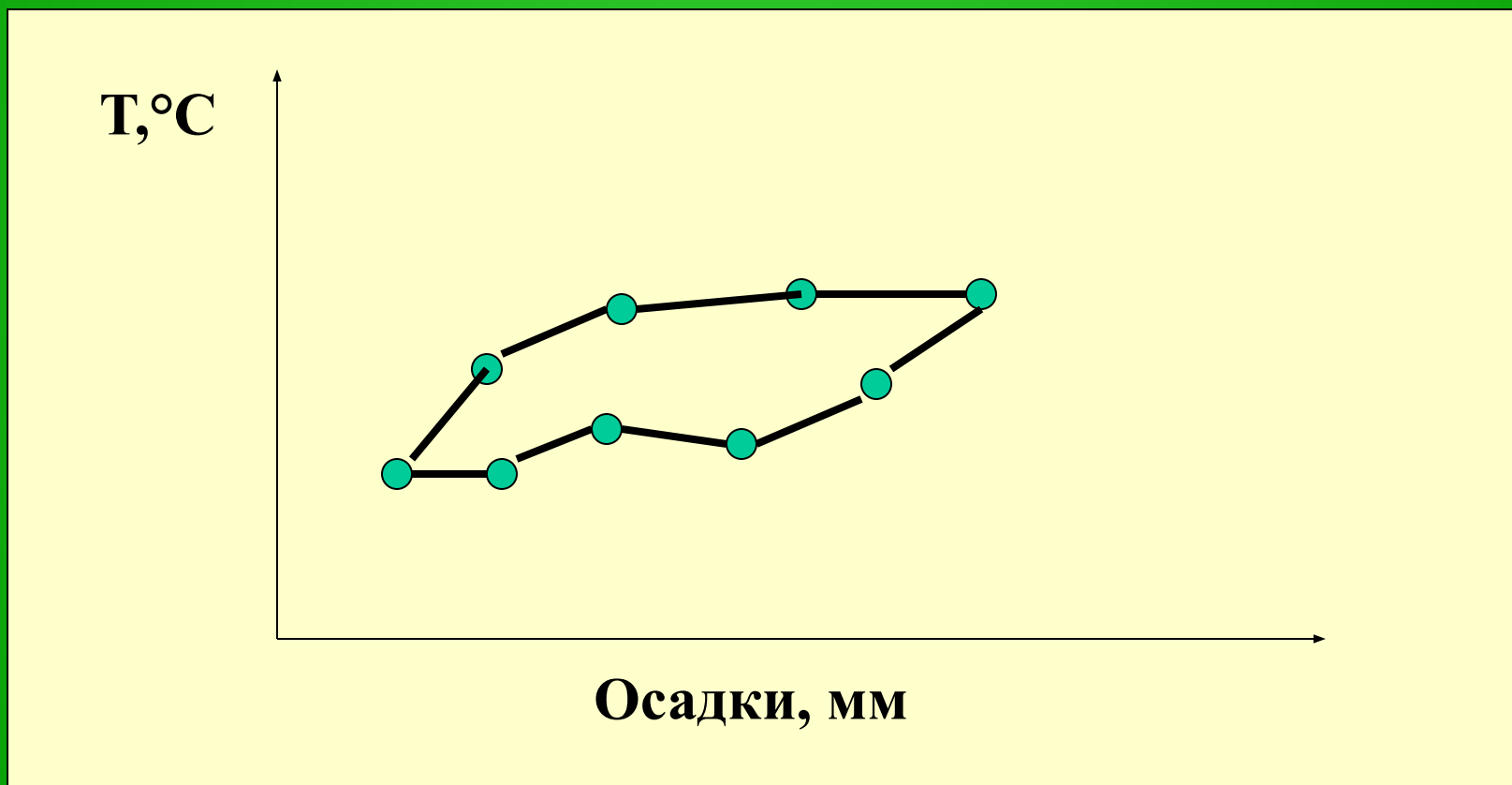
**(экосистемная модель  
динамики популяций)**

**Малопараметрическая  
модель**

**(регрессионная модель  
динамики популяций)**

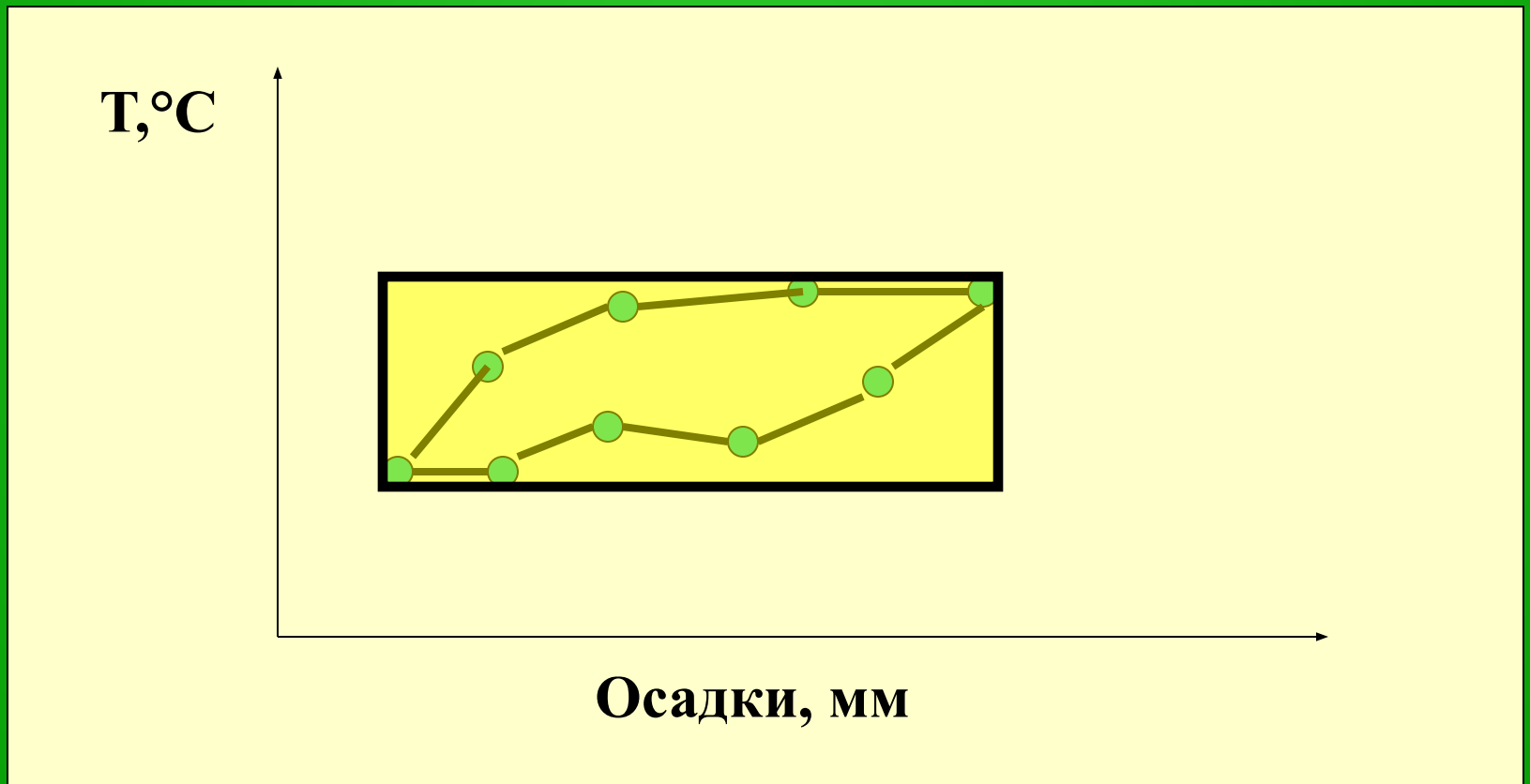
# Климодиаграмма

*это двумерная экологическая ниша, где учитываются температура воздуха и сумма осадков.*



# Климограмма

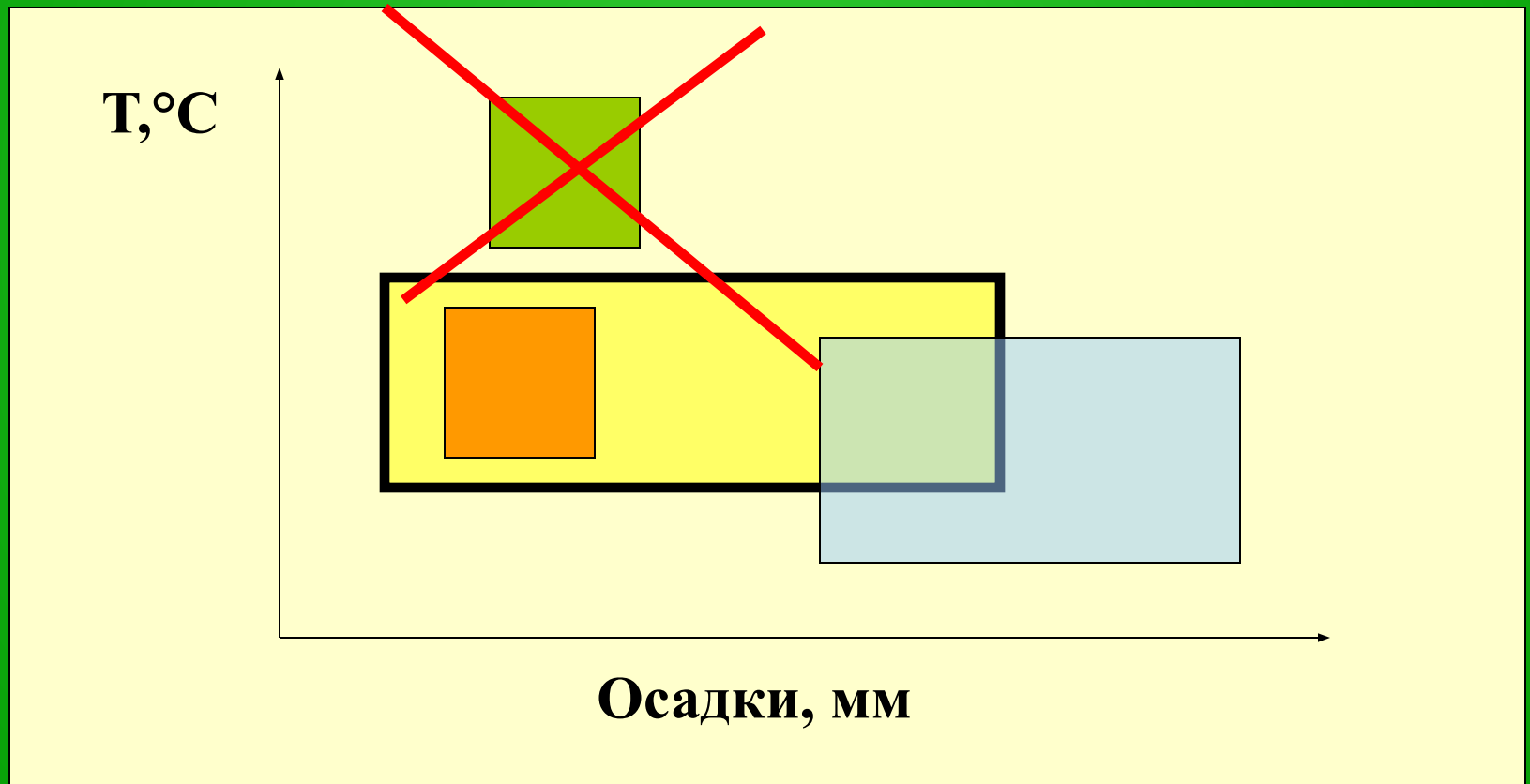
*и сумма осадков.*





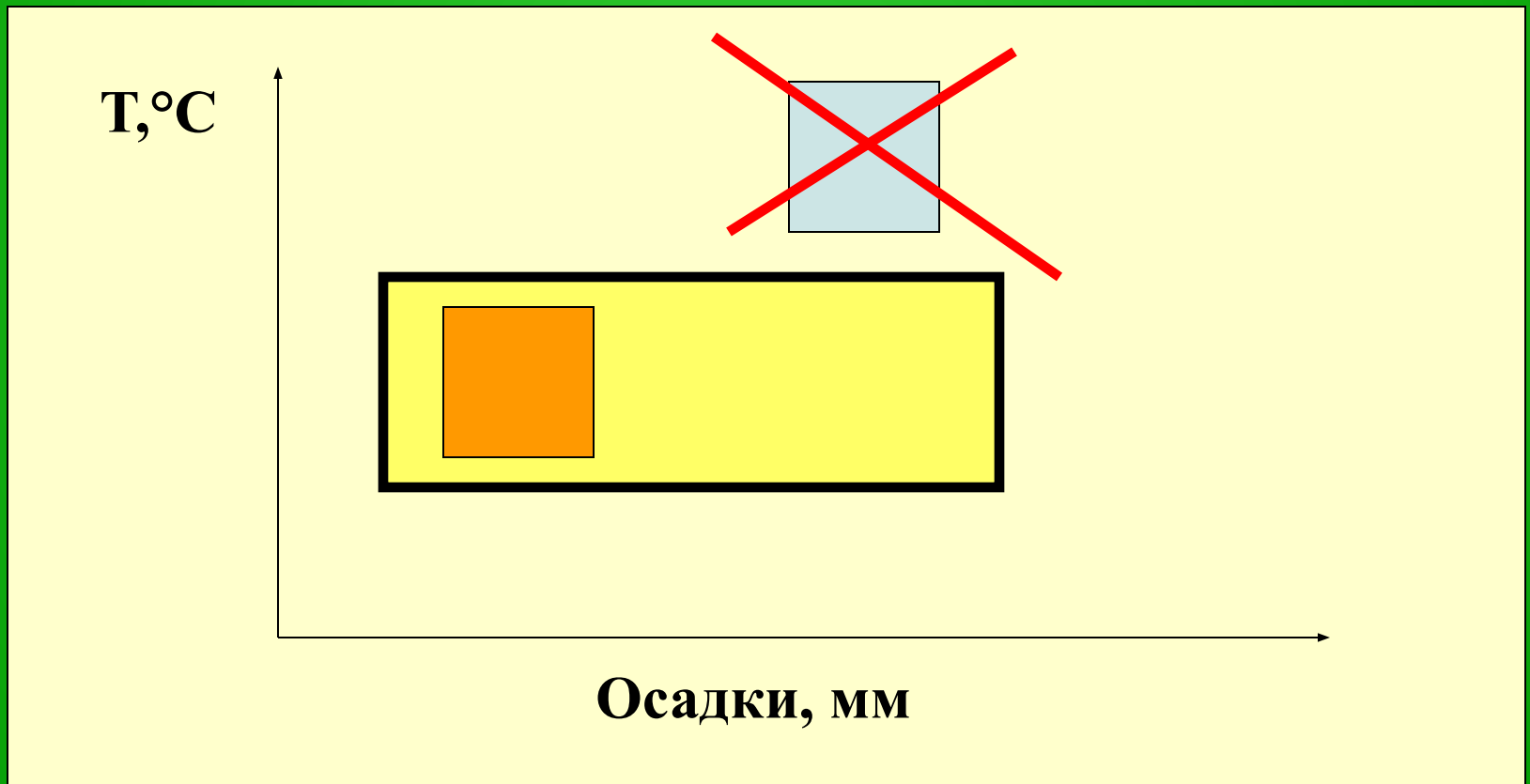
При помощи климограммы можно установить

- *Обитает ли организм на данной территории?*



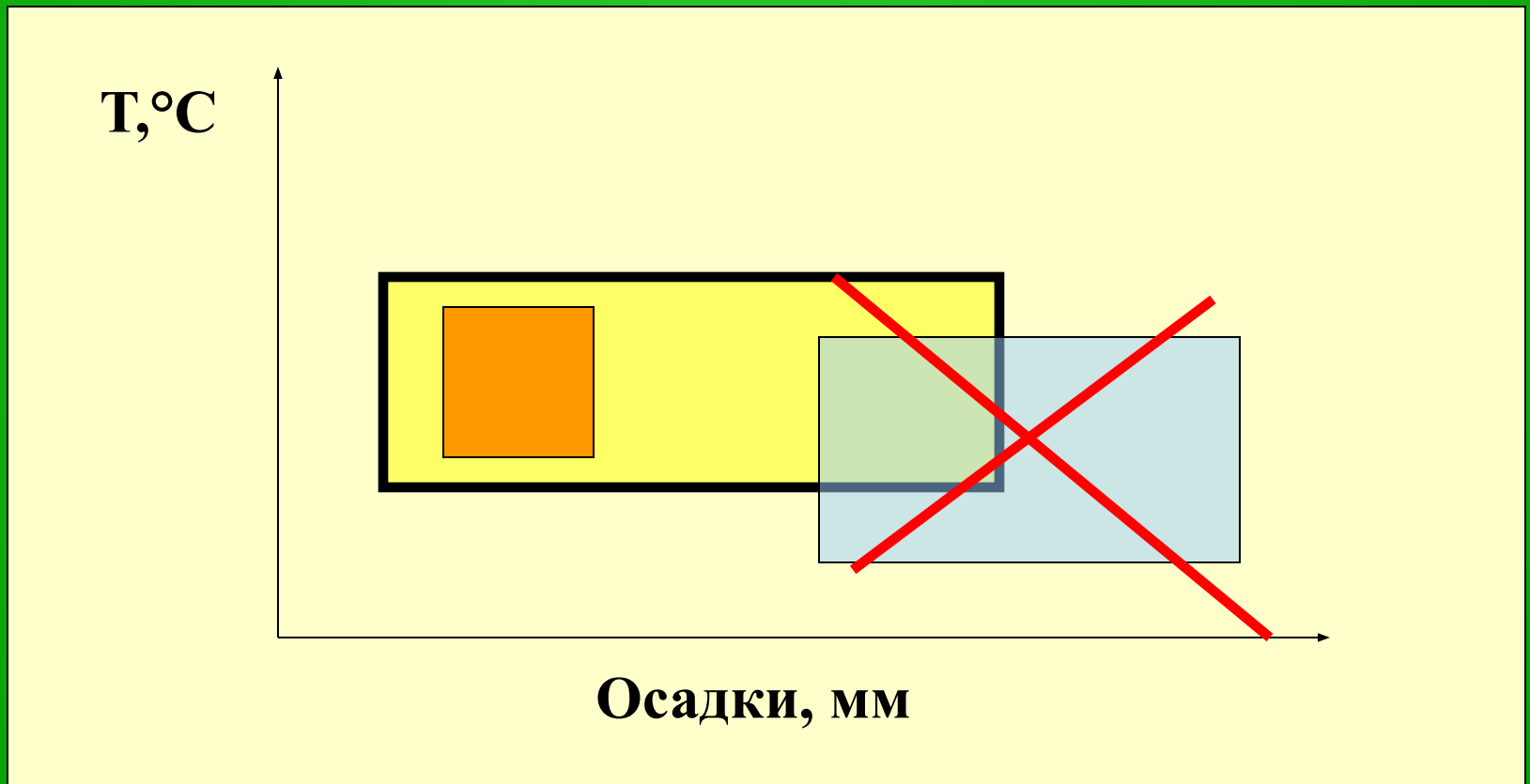
# При помощи климограммы можно установить

- *Будет ли обитать интродуцированный организм на данной территории?*



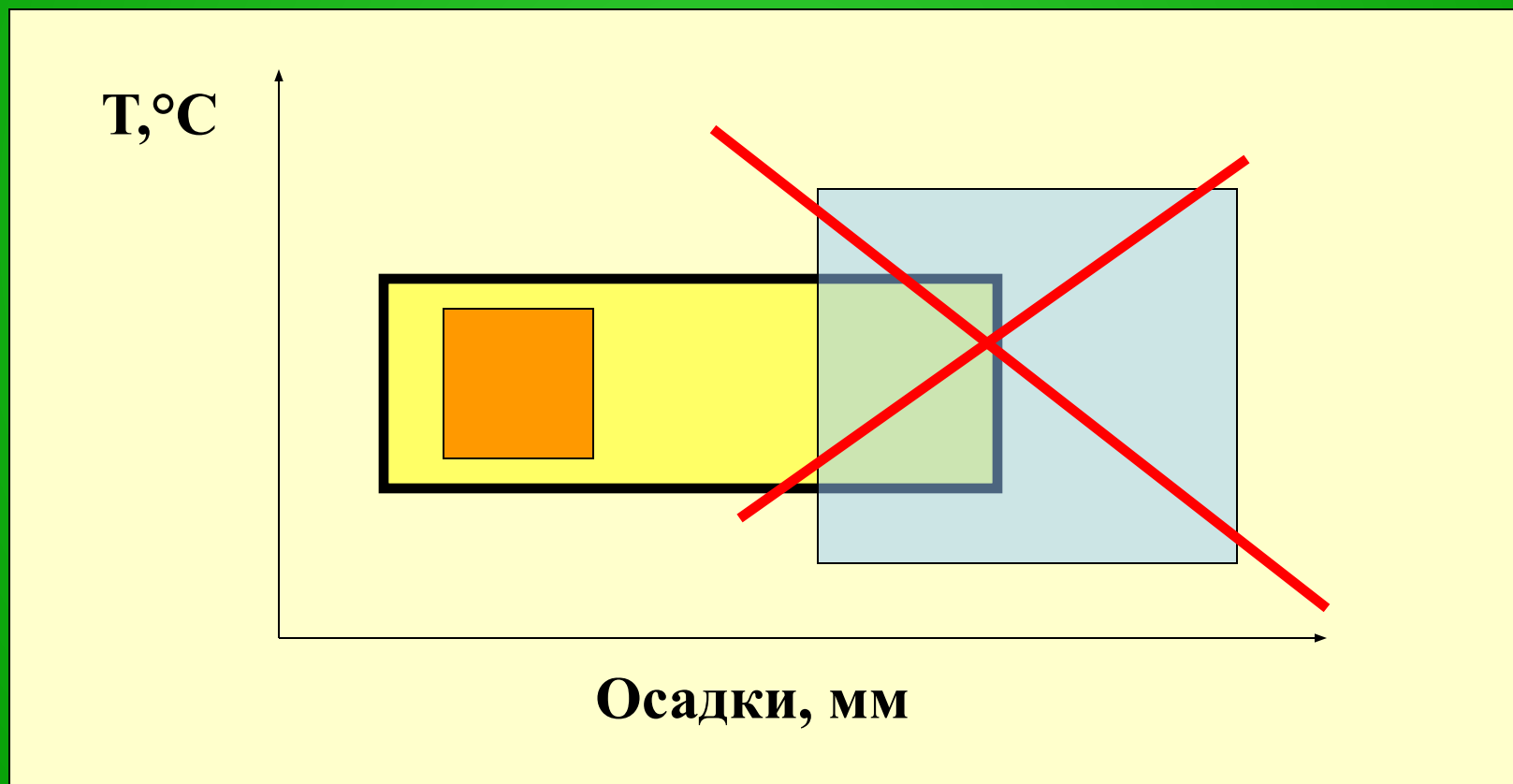
# При помощи климограммы можно установить

- *Если это фитофаг, будет ли он вредителем?*



При помощи климограммы можно установить

- Будет ли массовое размножение организма?

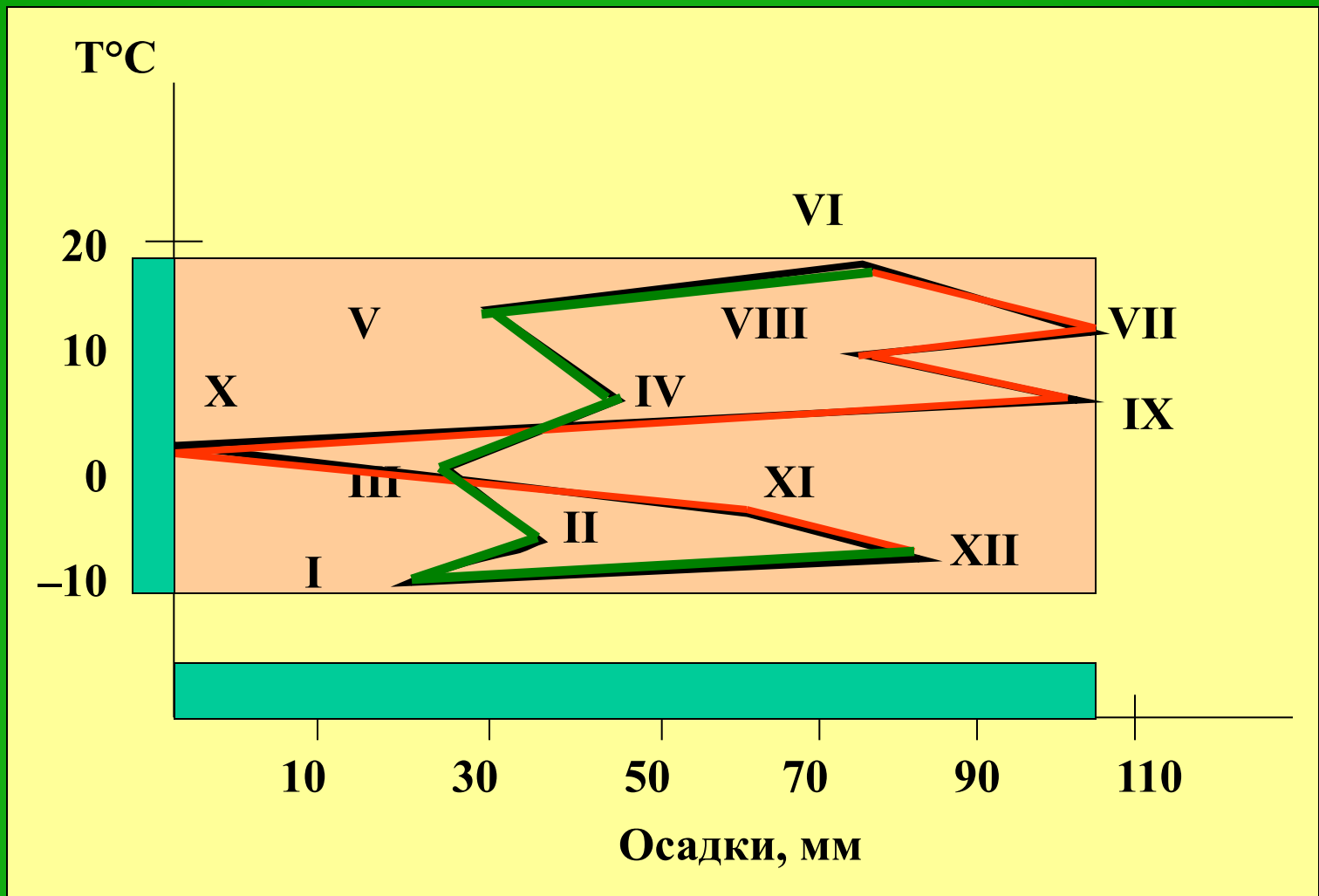


**Например, размножение тлей зависит от метеорологических условий и фазы развития растения.**

**Низкие температуры и обильные частые дожди ограничивают численность тлей, в то время, как дефицит влаги и повышенная температура стимулируют их развитие и размножение.**

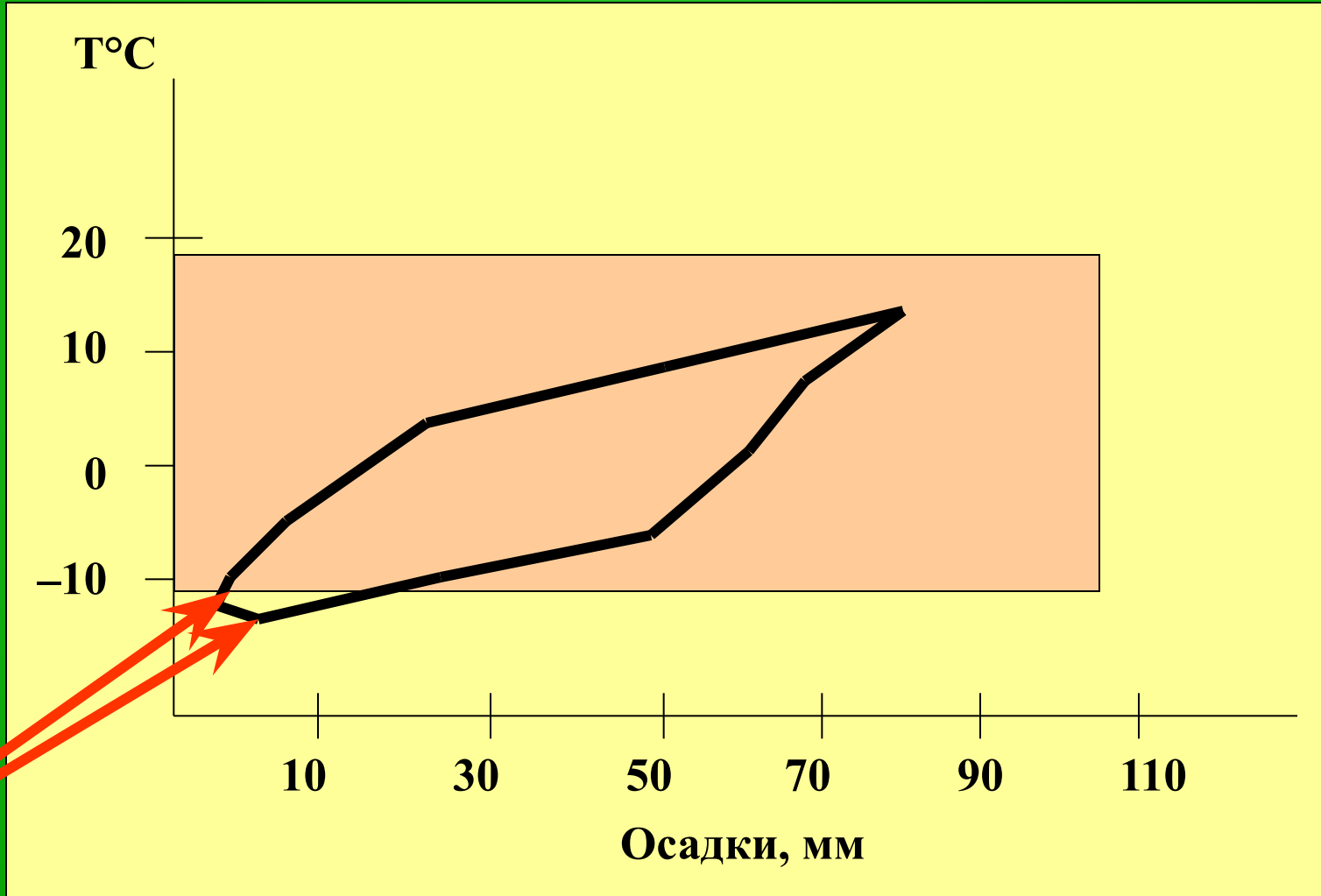
**В 1988 году в Костромской области наблюдалось массовое размножение тли.**

**Воспользовавшись этим обстоятельством, мы составили климограмму благоприятного для этого объекта года, что позволило прогнозировать вспышки размножения минимум за 6 месяцев.**



оптимальные для тли условия складываются при среднемесячной температуре воздуха  $-11...+19^{\circ}\text{C}$  и сумме осадков за месяц от 0 до 100мм.

**Анализ климатических условий показывает, что ежегодному массовому размножению тли в Костромской области препятствуют пониженные температуры января и февраля, когда происходит гибель некоторого числа яиц.**





# Методы прогнозов

Климограммы

Расчетные

Базовая модель

(экосистемная модель  
динамики популяций)

Малопараметрическая  
модель

(регрессионная модель  
динамики популяций)

**Сезонный и оперативный прогнозы динамики составляются при помощи математических функций.**

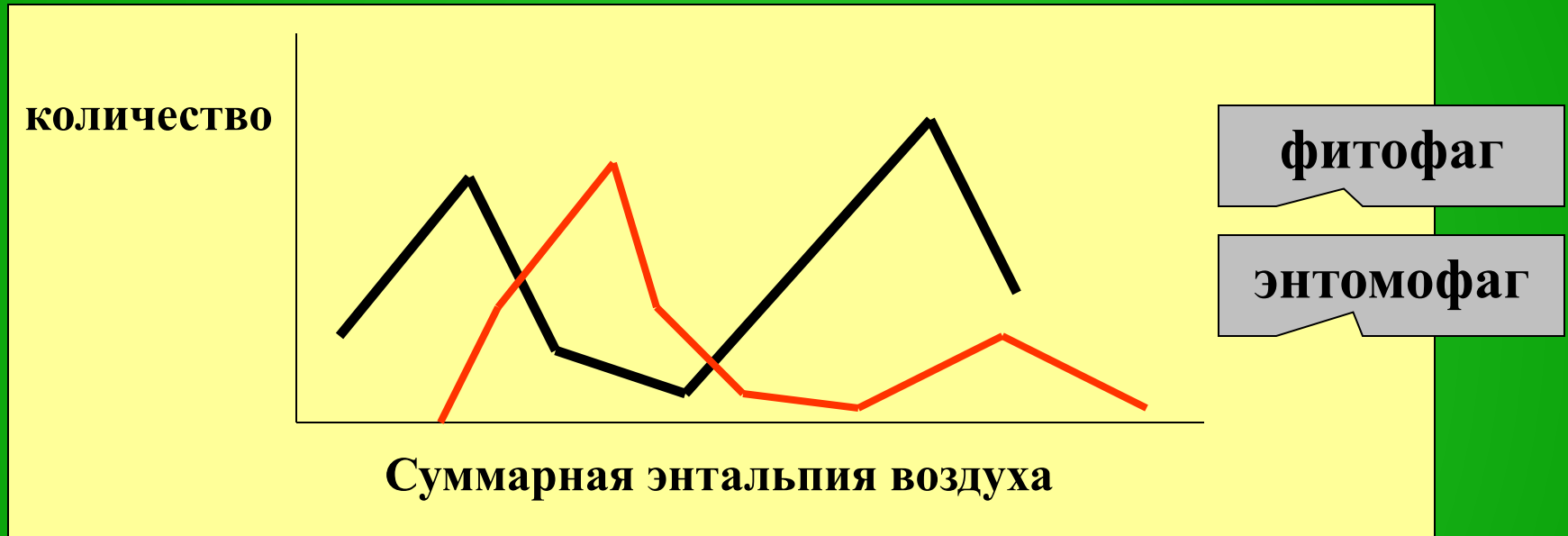
$$Y = F(x) + C'$$

$$C' = C\phi - F(x)$$

**Для обеспечения возможности прогнозирования в элементарные функции вводится динамический коэффициент (C'),**

*являющийся разницей между эмпирической и теоретической численностью объекта на начало расчета.*

По разработанным моделям динамики популяций рассчитывается **прогноз численности фитофагов и энтомофагов,**



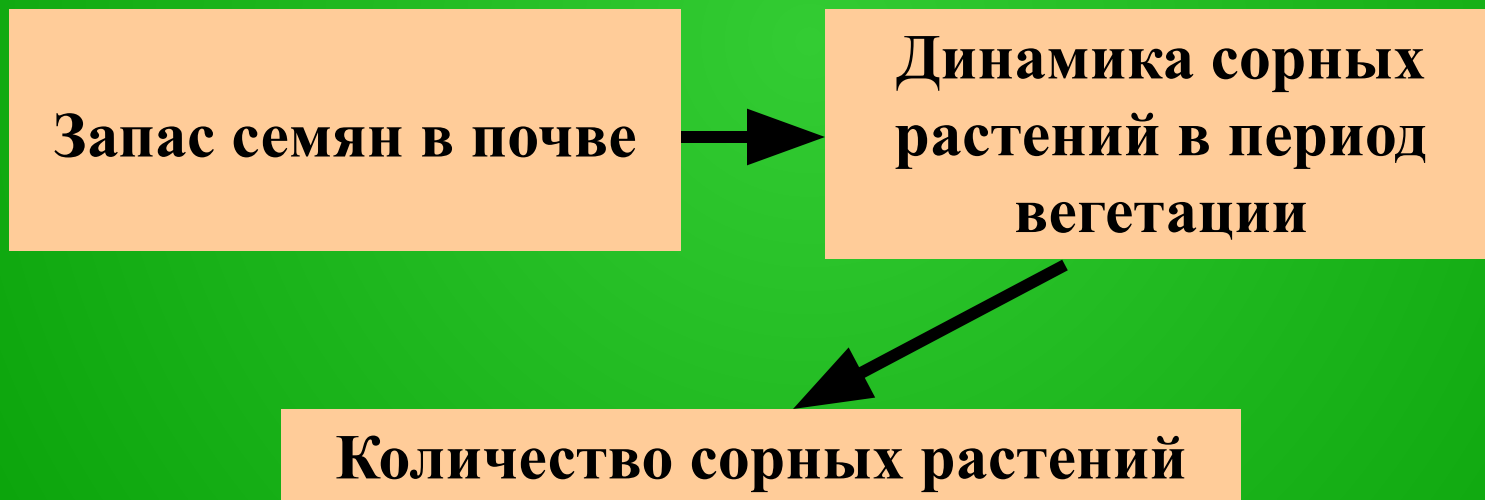
а на его основе планируется **целесообразность применения защитных мероприятий**

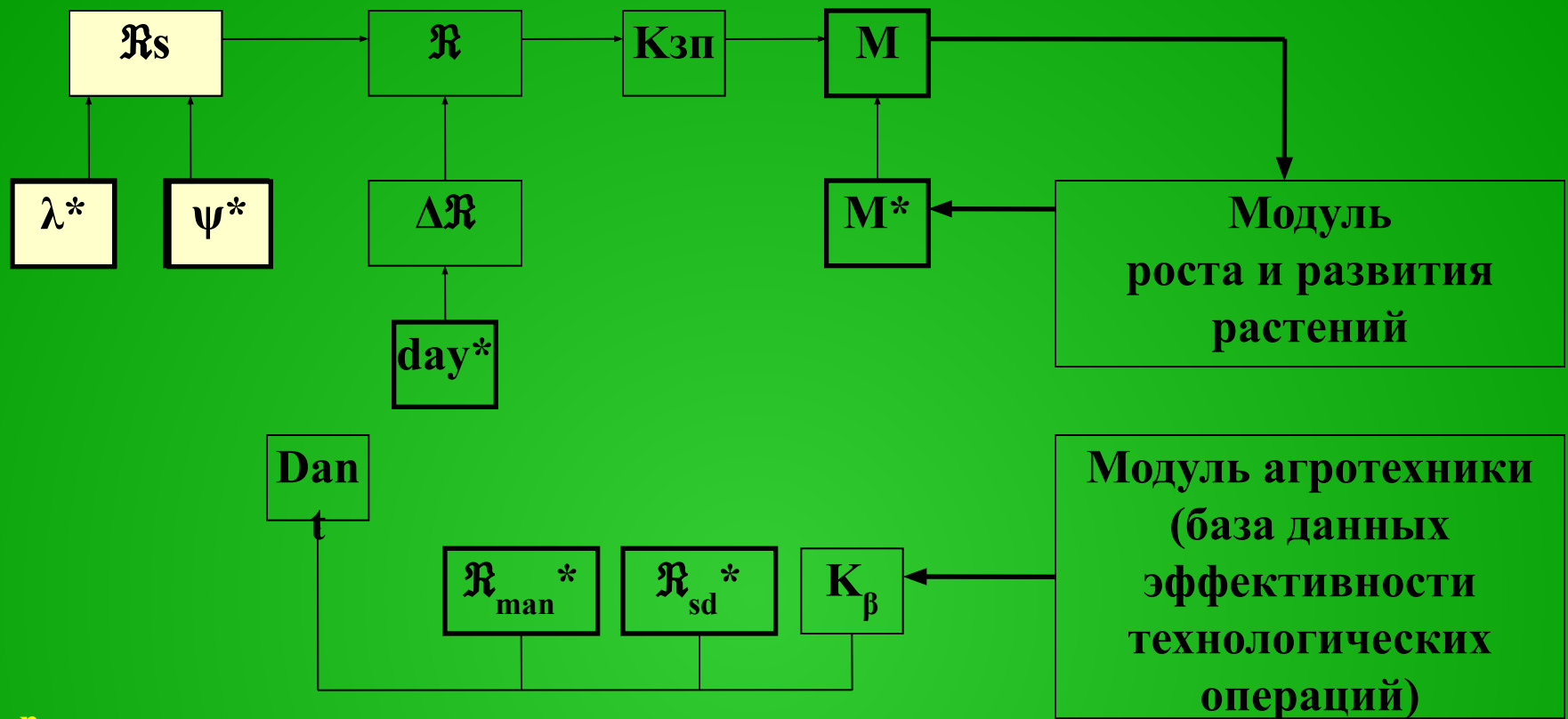


Рис. 99. Структурная схема блока управления энтомосанитарным состоянием агроэкосистемы.

# Прогноз засоренности посевов

Прогноз засоренности посевов составить несколько проще по причине ограниченной способности семян и вегетирующих растений к миграциям.

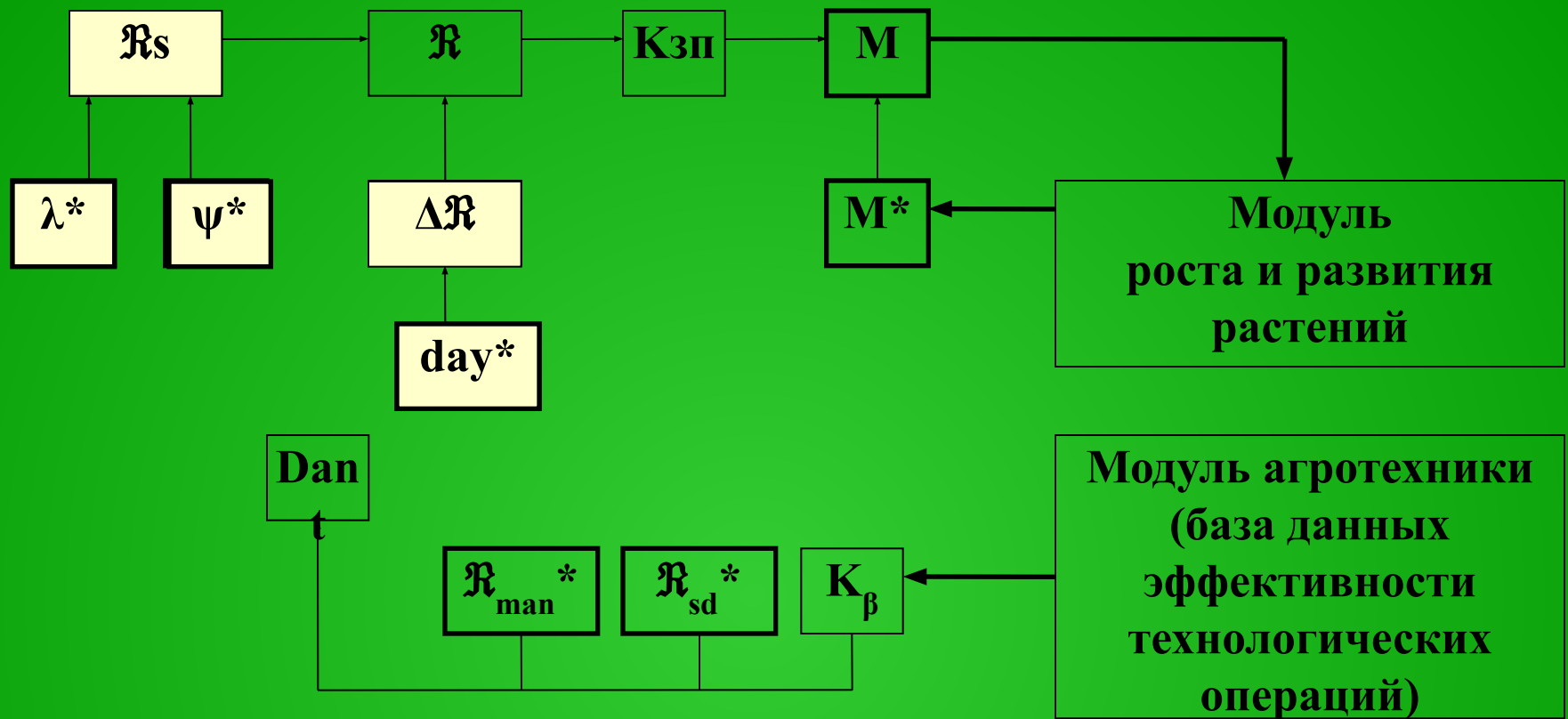




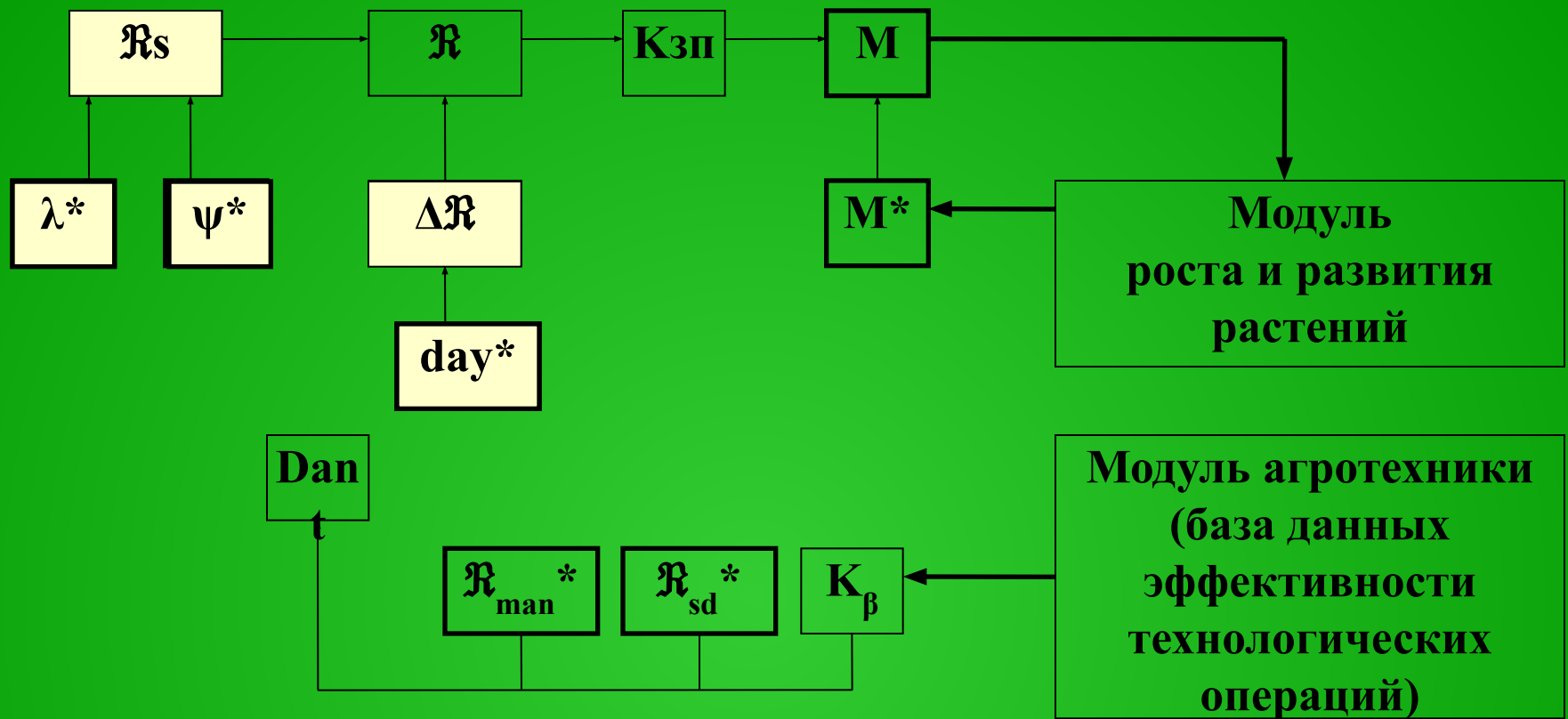
n

$$R_s = \sum_{i=1}^n 0,8 \cdot \lambda_j \cdot \psi_j,$$

где  $R_s$  – количество всходов сорных растений в прогнозируемом году, экз.·м<sup>-2</sup>;  $\lambda$  – количество семян осенью после вспашки в слое 0–10см, млн.шт.·га<sup>-1</sup>;  $\psi$  – полевая всхожесть семян, %; 0,8 – средневидовой коэффициент сохранности семян в осенне-зимний период;  $j$  – таксономический вид сорного растения.



После появления всходов между растениями усиливается конкуренция, в результате которой происходит изреживание популяций. В период между 25-м и 36-м днями от посева засоренность снижается, между 36 и 48 днями – возрастает, потом тенденция восстанавливается и изреживание популяции продолжается до конца вегетационного периода.

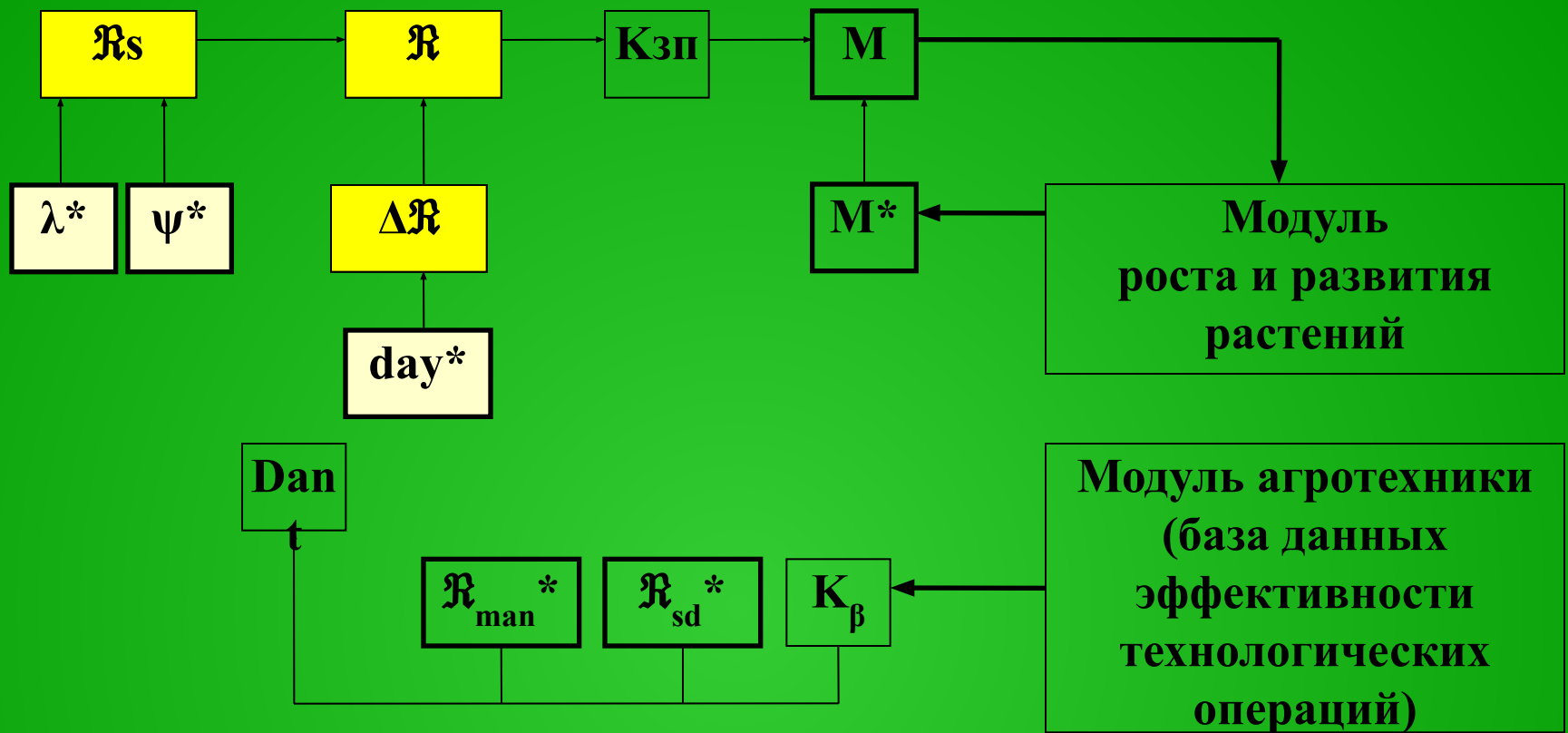


Характерно, что на многолетних травах 1 года жизни динамика сорной растительности аналогична однолетним культурам. Следовательно, эту тенденцию можно считать закономерной и рассчитывать по системе уравнений:

$$\Delta \mathcal{R} = a \cdot \text{Ln}(\text{day}) + b$$

где  $\Delta \mathcal{R}$  – отношение количества сорных растений на прогнозируемый день вегетации к исходному, %; day – день вегетации; a, b – статистические коэффициенты.

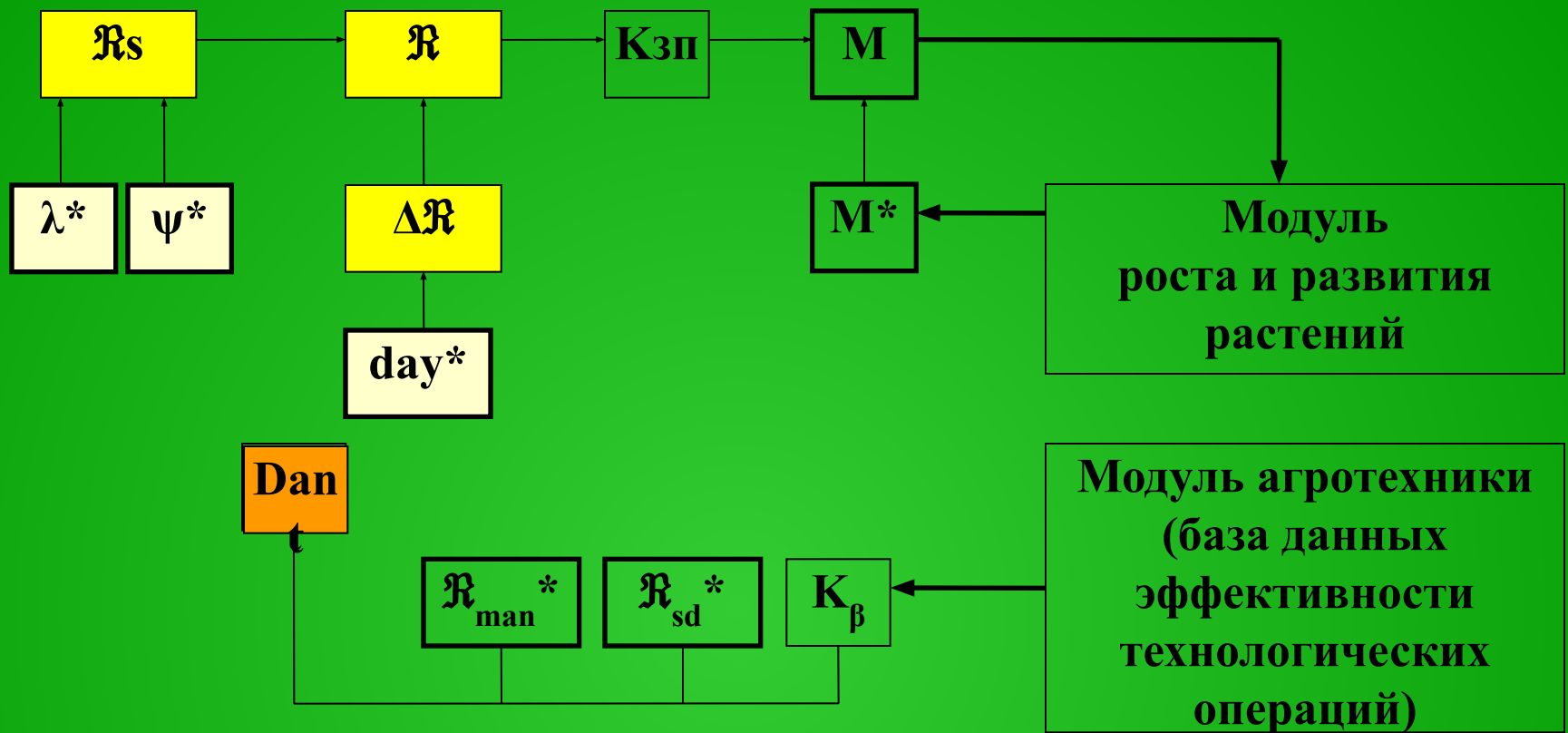




Переход от процентного отношения к количественному параметру засоренности осуществляется по уравнению:

$$\mathcal{R} = 0,01 \cdot \mathcal{R}_s \cdot \Delta\mathcal{R},$$

где  $\mathcal{R}$  – число вегетирующих сорных растений, экз.·м<sup>-2</sup>, 0,01 – коэффициент пересчета процентов в доли единицы. 73



Поскольку степень засоренности можно регулировать агротехническими приемами, в модель вводится коэффициент антропогенного воздействия ( $\text{Dan}$ ), который является функцией гибели особей сорных растений и зависит от вида технологической операции.

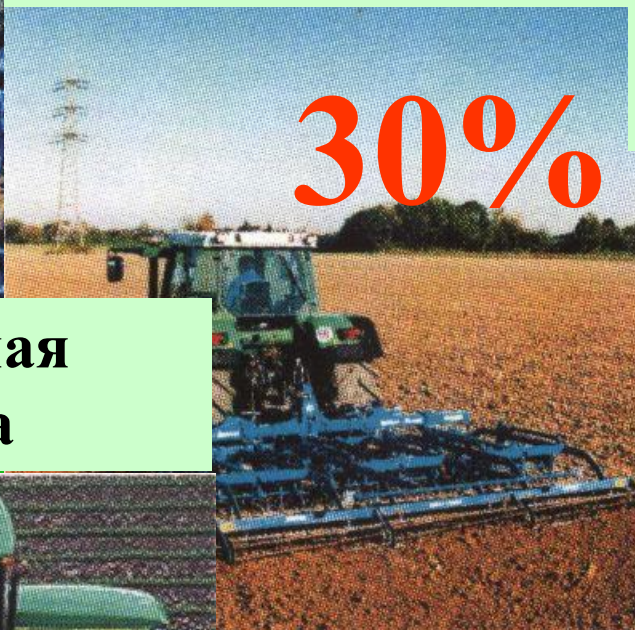
**Основная обработка**

**20%**



**Предпосевная  
обработка**

**30%**



**Междурядная  
обработка**

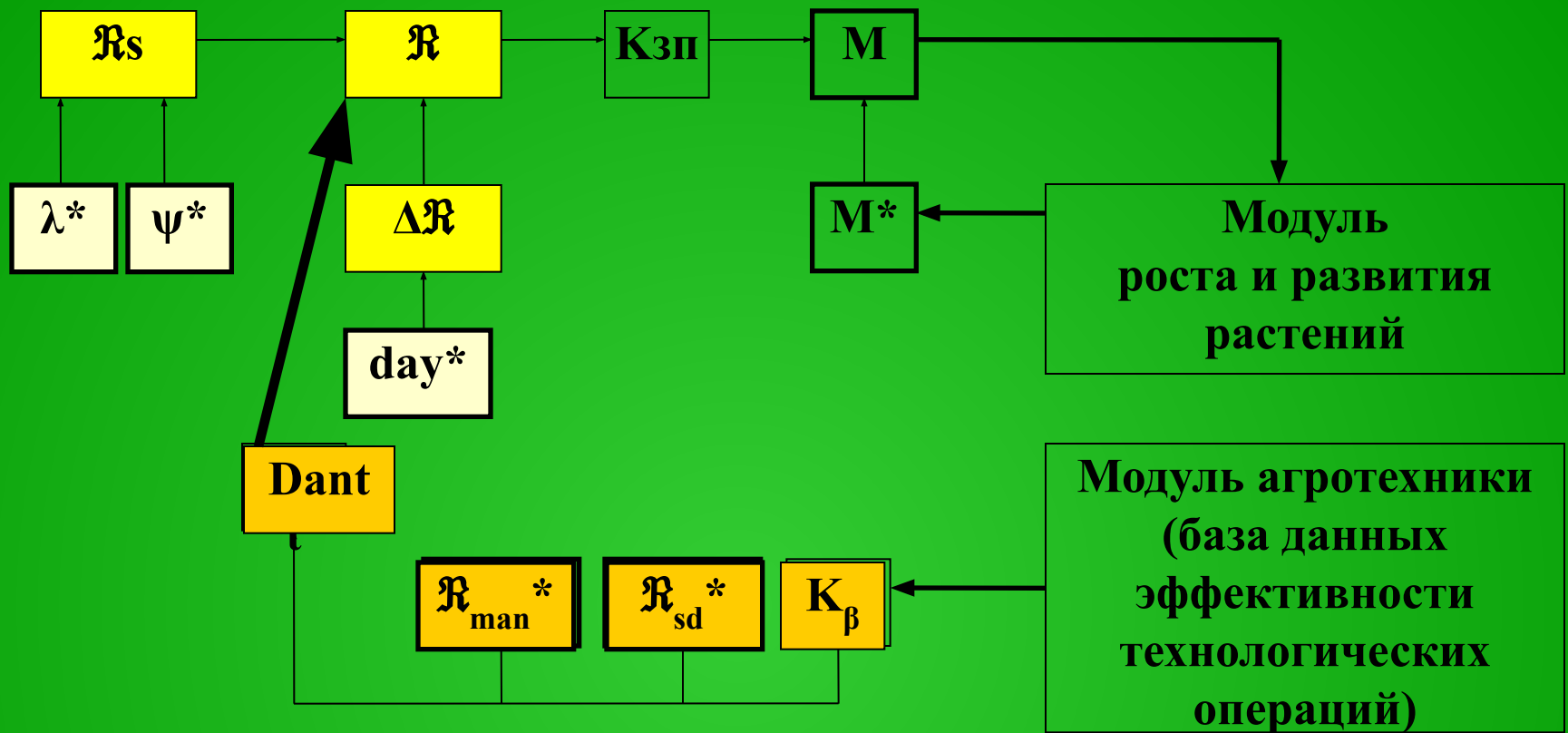
**50%**



**Внесение гербицида  
и боронование**

**80%**

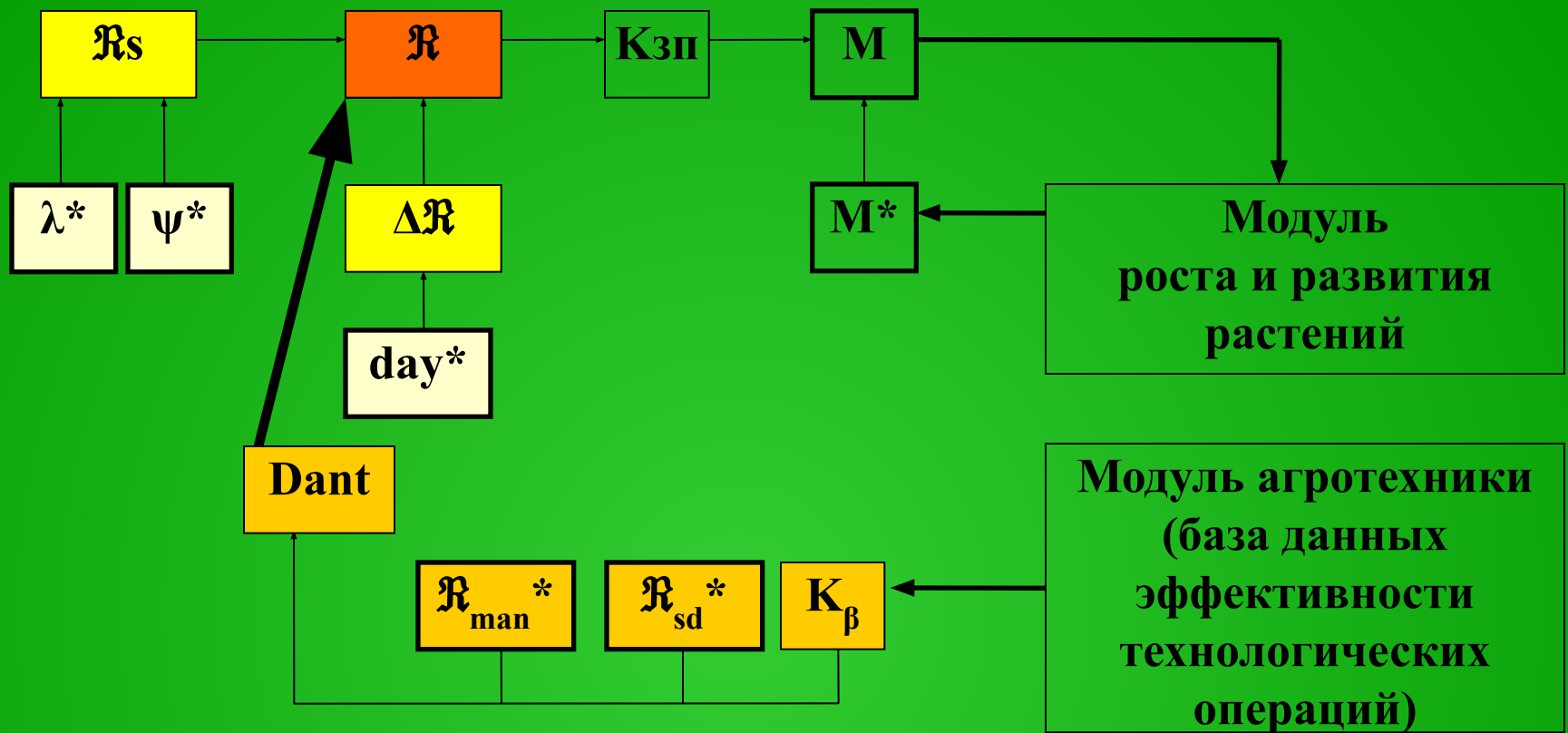




Учитывая поступление семян извне и гибель при обработках почвы, функция принимает следующий вид.

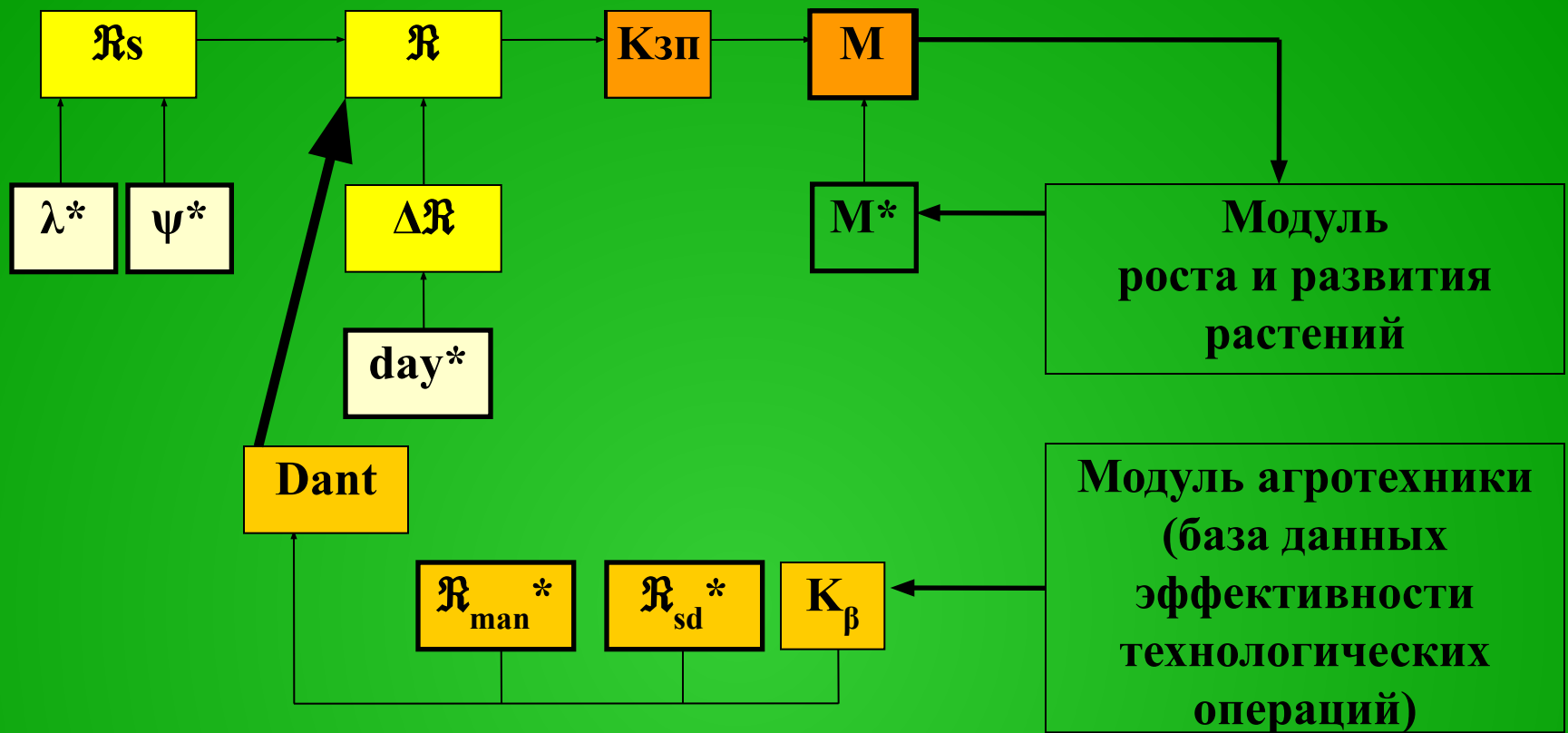
$$D_{ant} = \prod_{\beta=1}^n 0,01 \cdot (100 - K_\beta) + \mathcal{R}_{\text{man}}^* \cdot \prod_{\beta=1}^n 0,01 \cdot (100 - K_\beta) + \mathcal{R}_{\text{sd}}^* \cdot \prod_{\beta=1}^n 0,01 \cdot (100 - K_\beta),$$

где  $K_\beta$  – гибель вегетирующих сорных растений в результате проведения технологических операций, %;  $\mathcal{R}_{\text{man}}^*$  – количество всхожих семян в дозе внесения органических удобрений, экз.  $\cdot \text{га}^{-1}$ ;  $\mathcal{R}_{\text{sd}}^*$  – количество всхожих семян сорных растений в норме высева семян основной культуры, экз.  $\cdot \text{га}^{-1}$ .



Окончательная модель прогноза засоренности записывается:

$$R = 0,01 \cdot R_s \cdot \Delta R \cdot Dant$$



Этот параметр рекомендуется перевести в баллы засоренности для расчета функции оптимальности засоренности посевов при корректировке уровня урожая культурного растения

$$K_{зп} = 1 - 0,12 \cdot (R - 1)$$

Тогда малопараметрическая модель прогноза урожайности с учетом засоренности посевов запишется в виде

$$Y(Q, W, t, NPK, pH, Зп) = Y(Q, W, t, NPK, pH) \cdot K_{Зп}$$

**Благо дарю за внимание!**