

walraven

Система Maxx



О системе Maxx

- Система предназначена для применения в промышленной сфере, для крепления больших диаметров труб и оборудования (высокая несущая способность элементов)
- Горячее цинкование (возможно применение снаружи)
- Перфорация с 4 сторон даёт возможность собрать 3D конструкцию
- Возможно соединение с элементами системы RapidStrut

Элементы системы Махх

■ Махх профили

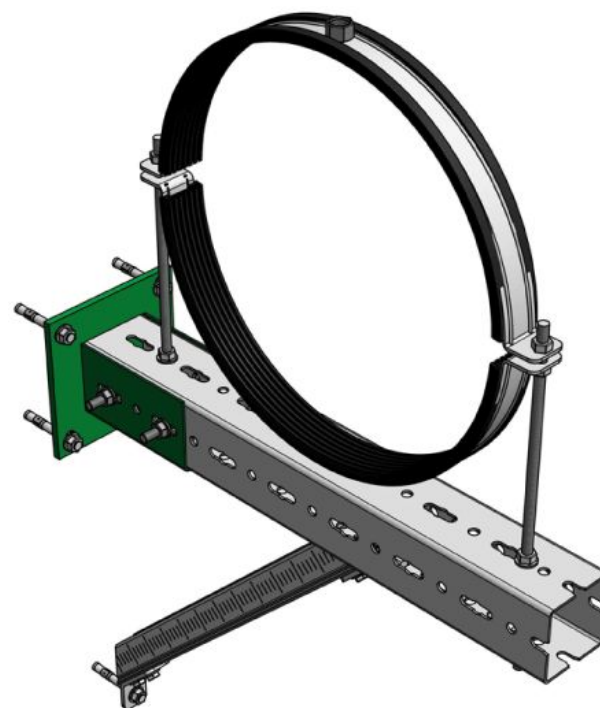
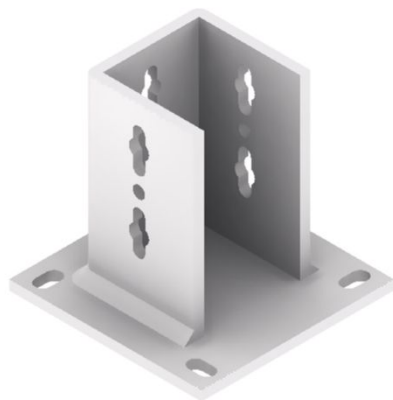


Part No.	Type	L	B (mm)	H (mm)	s (mm)	Weight (kg)	App.
6501 9 610	IP100	6 m	100	100	3.0	8,16	m.
6501 9 612	IP120	6 m	100	120	4.0	11,94	m.

Profile	m [kg/m]	Wx [cm ³]	Jx [cm ⁴]
650 5 644 BIS RapidStrut 41x41-1.5	1,70	2,09	4,34
650 5 625 BIS RapidStrut 41x21-2.5	1,84	0,93	1,04
650 5 642 BIS RapidStrut 41x41-2.0	2,12	2,56	5,34
650 5 645 BIS RapidStrut 41x41-2.5	2,62	2,87	6,02
650 5 8652 BIS RapidStrut DS5	2,66	3,44	8,81
650 5 665 BIS RapidStrut 41x62-2.5	3,44	5,64	17,73
650 5 626 BIS RapidStrut 41x(2x21)	3,88	2,85	5,98
650 5 685 BIS RapidStrut 41x82-2.5	4,24	8,97	37,15
650 5 646 BIS RapidStrut 41x(2x41)	5,48	8,78	36,00
650 5 666 BIS RapidStrut 41x(2x62)	7,15	17,91	111,05
PRO L INKG BIS RapidStrut EYP 100.6	8,16	31,20	155,98
650 5 686 BIS RapidStrut 41x(2x82)	9,06	29,35	240,64
PRO L INKG BIS RapidStrut EYP 120.6	11,94	51,38	308,30

Элементы системы Махх

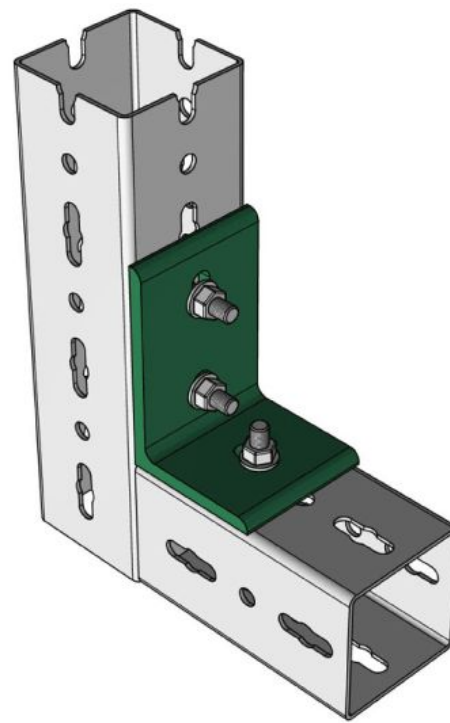
- **Махх подпятники**
 - Для создания консолей



Part No.	Type	h (mm)	s (mm)	d1 (mm)	k (mm)	Weight (kg)	App.
658 1 800	IPH 100	185	10.0	27 x 15	159	5,68	pc.
658 1 801	IPH 120	185	10.0	27 x 15	159	5,70	pc.

Элементы системы Махх

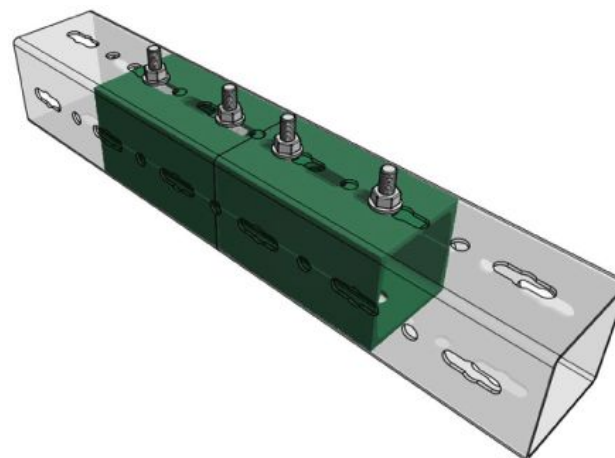
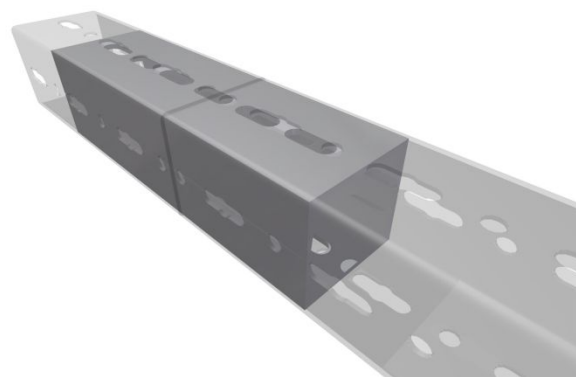
- Махх L - образный соединитель



Part No.	Model	Type	Weight (kg)	App.
668 1 015	3 holes	IPC90/3	1,90	pc.

Элементы системы Махх

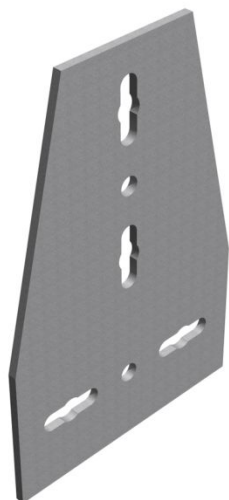
- Махх соединитель профиля



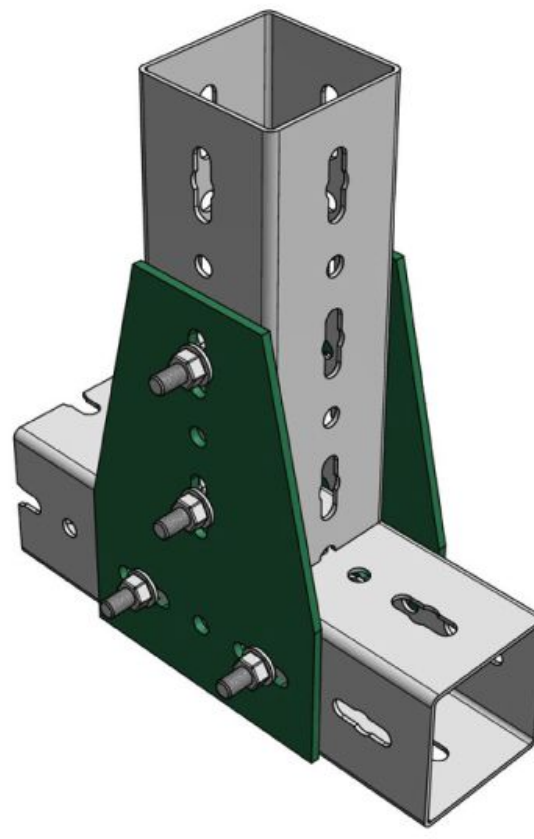
Part No.	Type	Weight (kg)	App.
658 9 335	IPLC	5,50	pc.

Элементы системы Махх

- Махх Т - образный соединитель

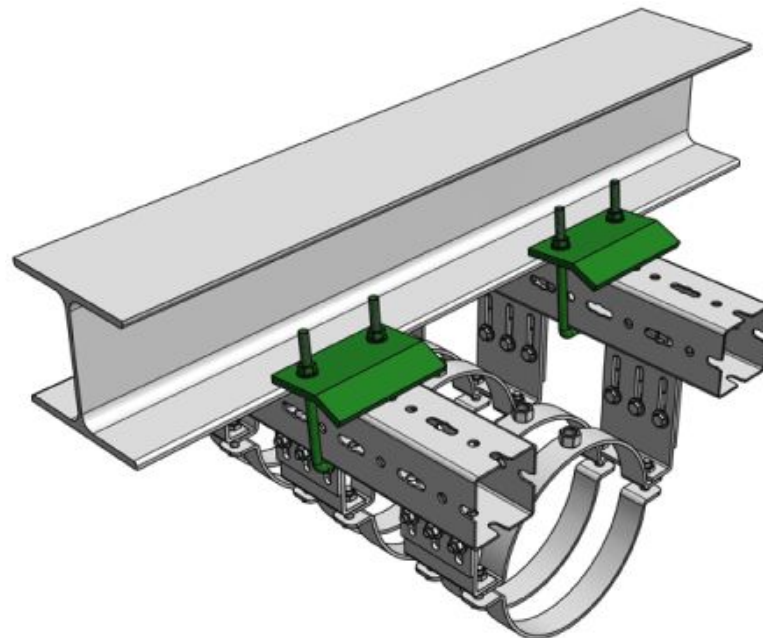
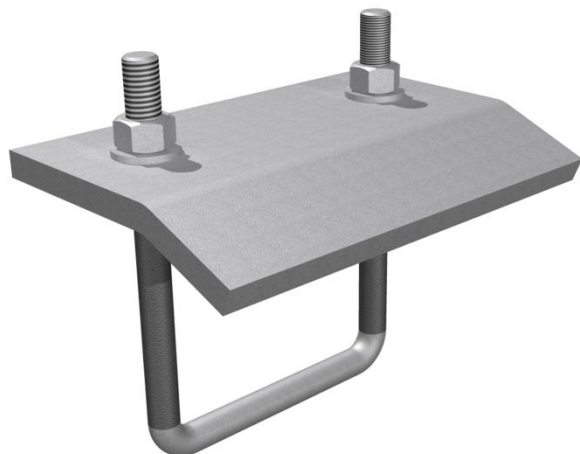


Part No.	Type	App.
658 9 901	IPTC	pc.



Элементы системы Махх

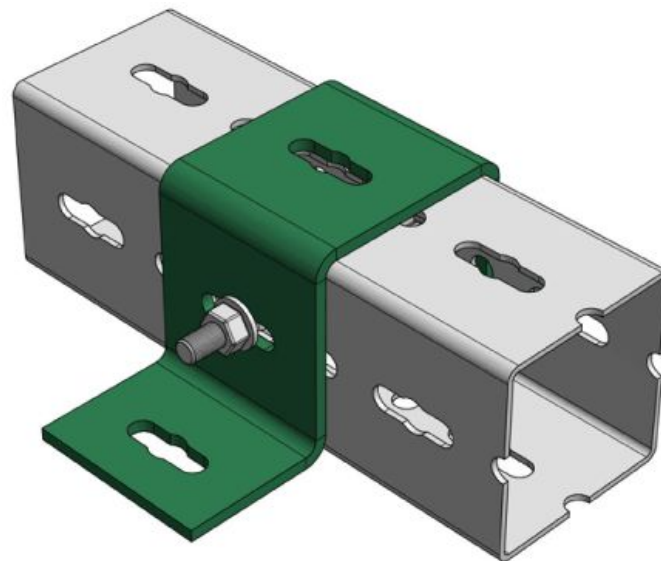
- Махх монтажная скоба



Part No.	Type	App.
658 9 100	IPBC100	рс.

Элементы системы Махх

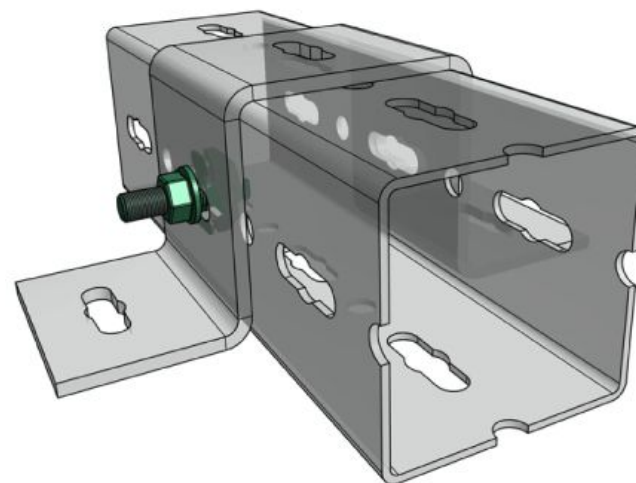
- Махх седельный соединитель



Part No.	Type	App.
658 9 101	IPCC100	pc.

Элементы системы Махх

- Махх монтажный болт



Part No.	Type	App.
6521 9 207	IPH	рс.

Элементы системы Махх

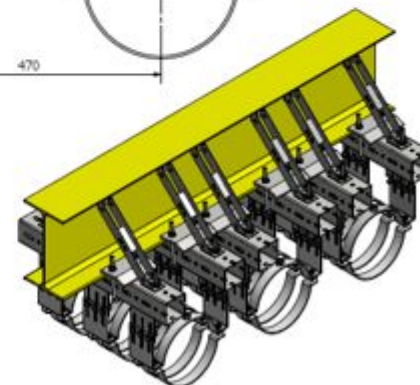
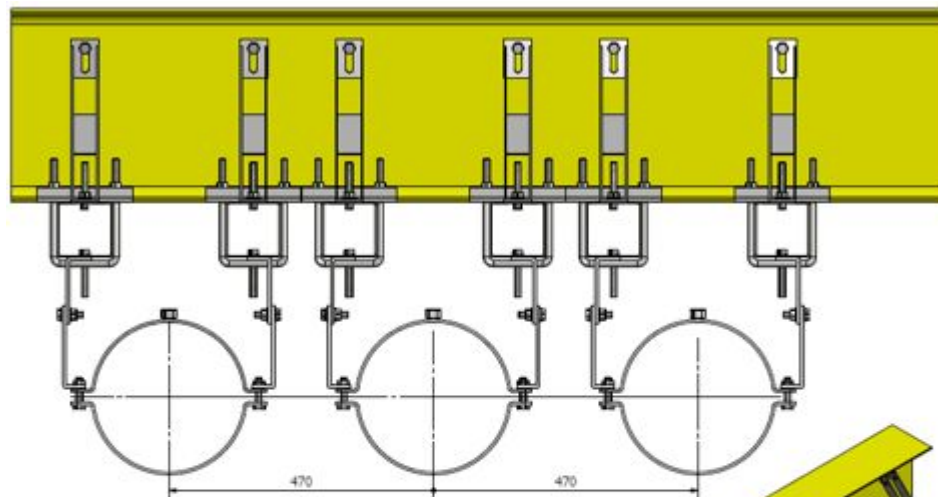
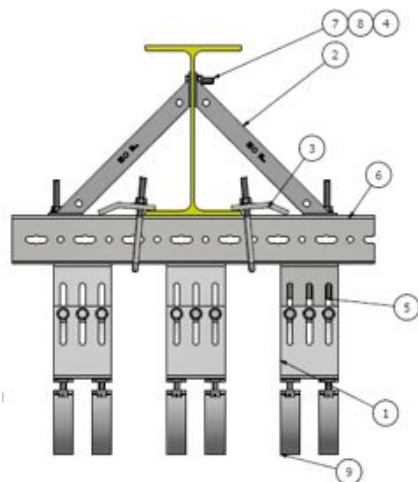
- Махх заглушка профиля



Part No.	Type	App.
656 6 810	IPEC100	pc.
656 6 812	IPEC120	pc.

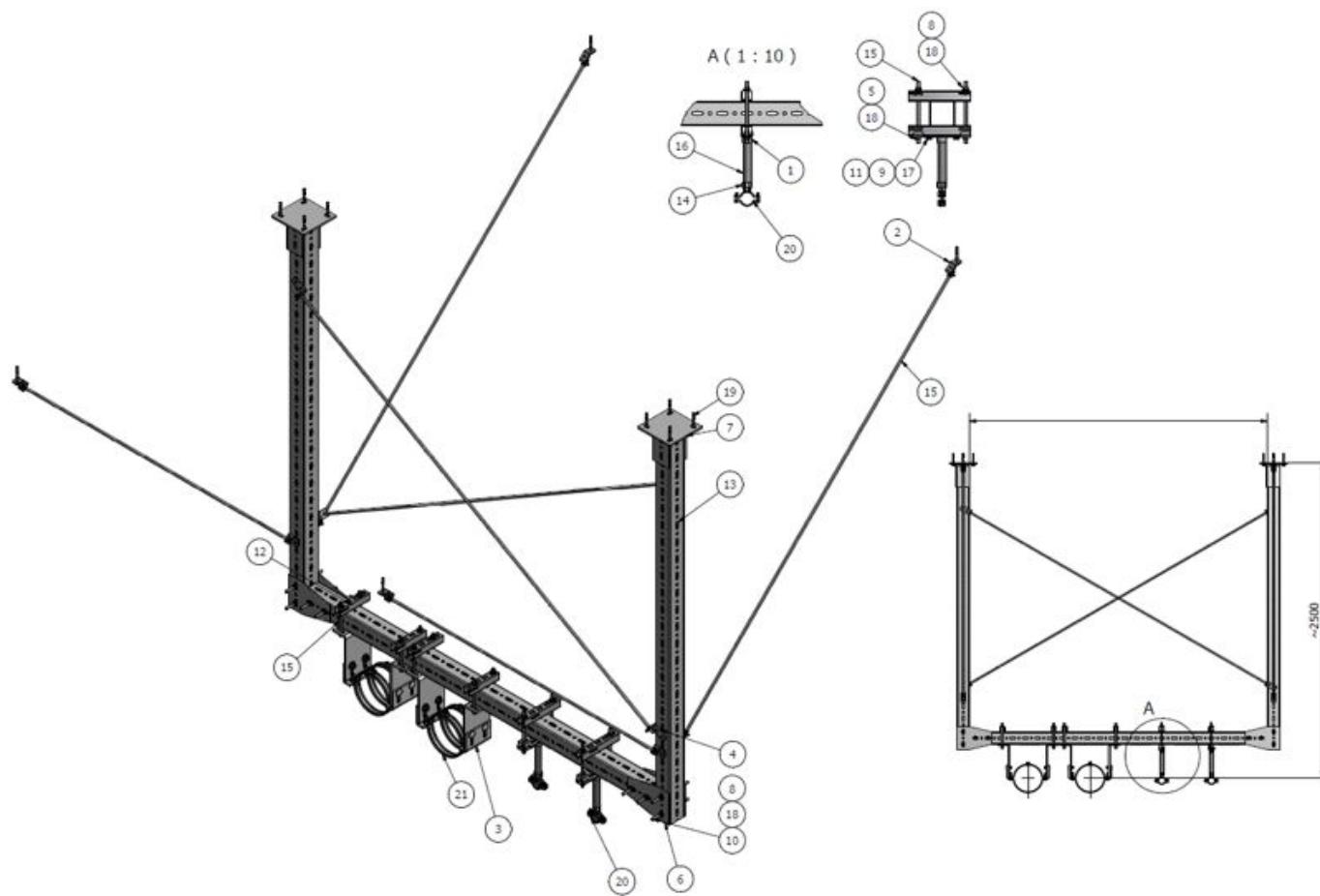
Применение

- **Неподвижная опора**



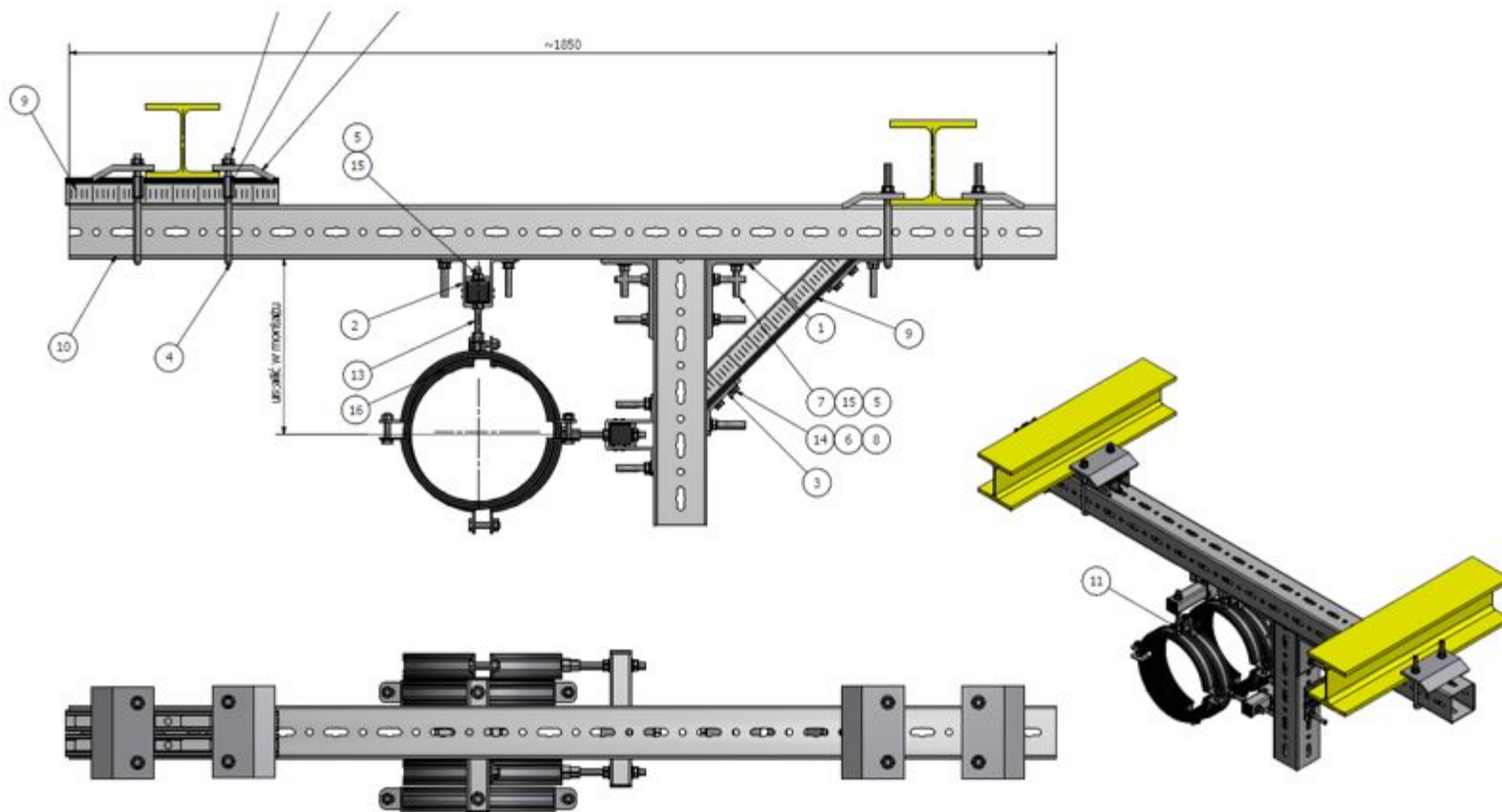
Применение

- **Неподвижная опора**



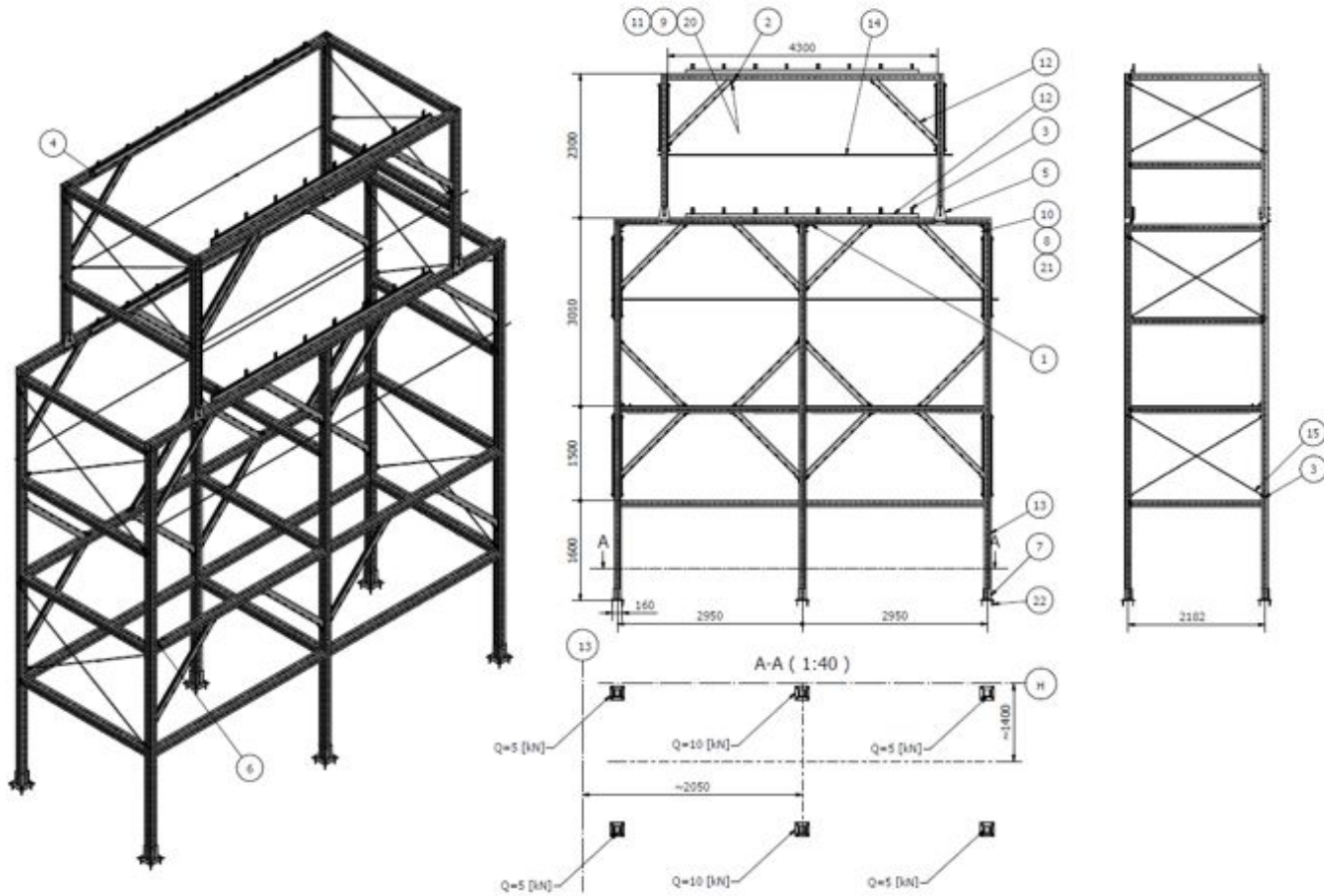
Применение

- Подвижная опора



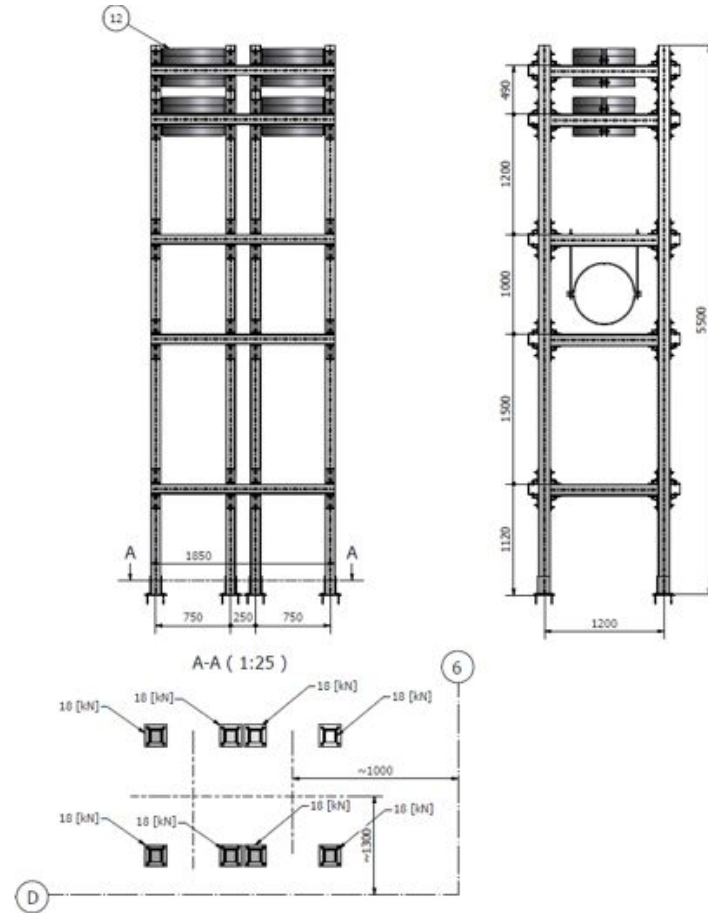
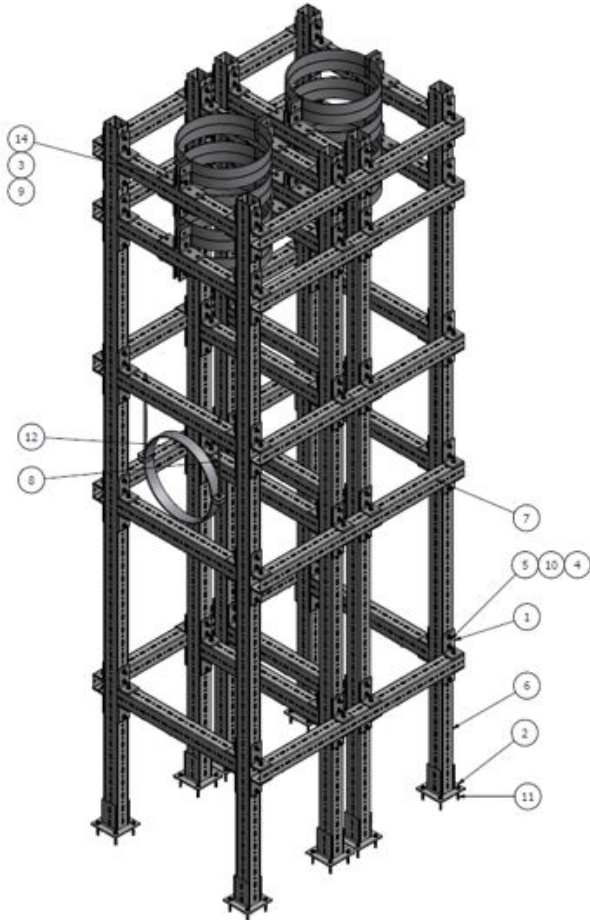
Применение

- 3D конструкция



Применение

- Закрепление трубы DN600



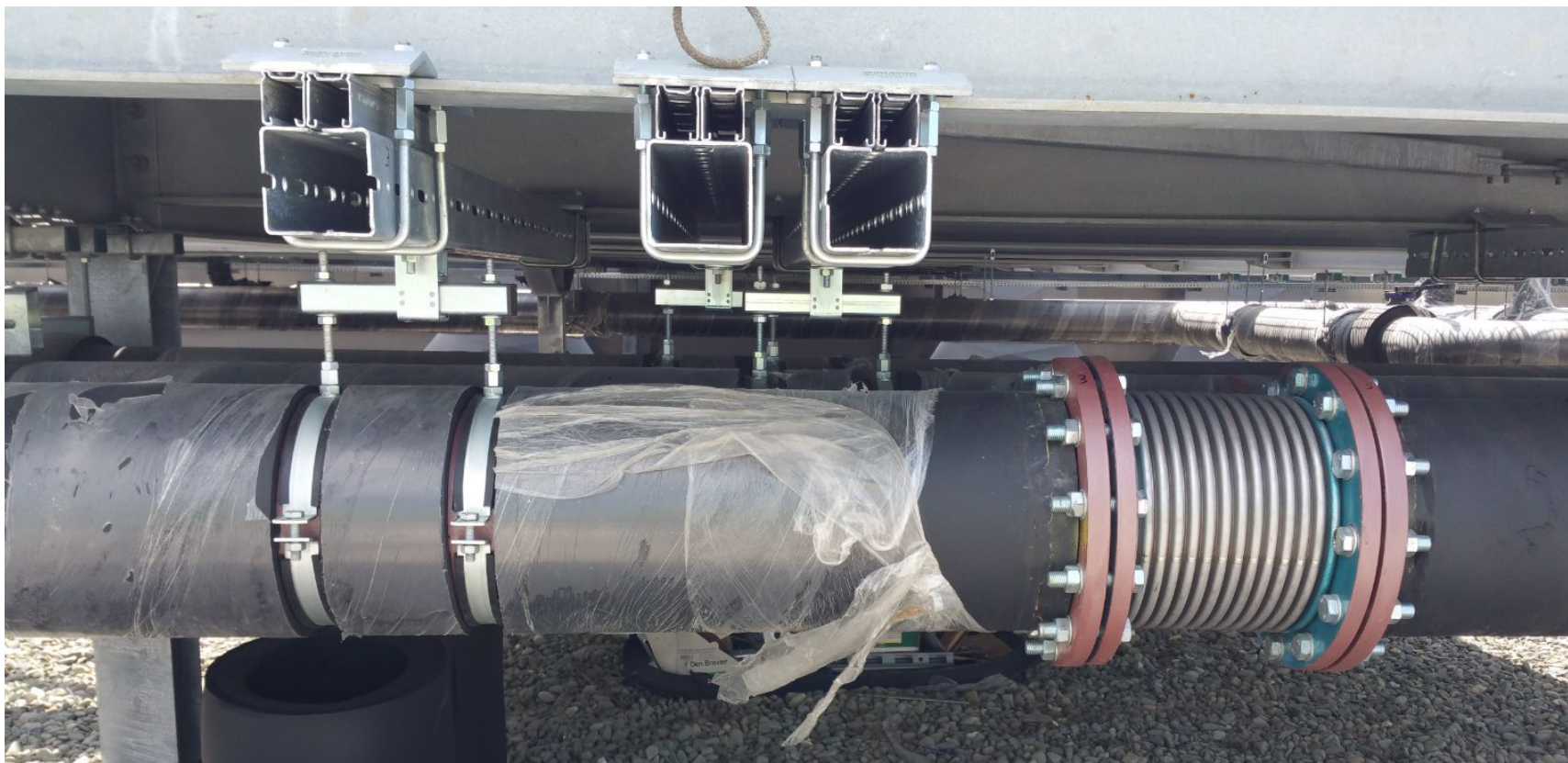
Применение

- **Неподвижная опора**



Применение

- Подвижная опора



Спасибо за внимание
