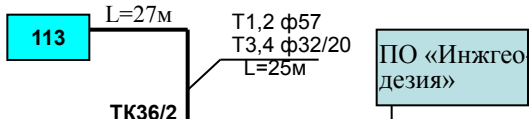
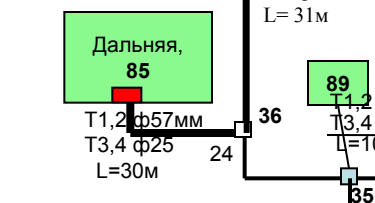
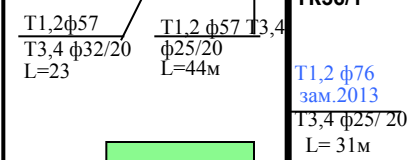


T1,2 ф 63 п/п 2013г  
T3,4 ø40/32пп 2014г  
L=100 м



ПО «Инжгеодезия»  
К ПО «Инжгеодезия»  
T1,2 ø 76 L = 26 м надз.  
Вновь 2013г.



T1,2 ф 63 п/п 2013г  
T3,4 ø 50пп 2014г  
L=100 м  
От ТК 35 до общ.  
L=368м

T1,2 ф108  
T3,4 ф57/32  
L=36,5  
От ТК 31 до ТК 36  
Канал 2007г

от ТК 20 до ТК 36 т/с зам. в 2007г.

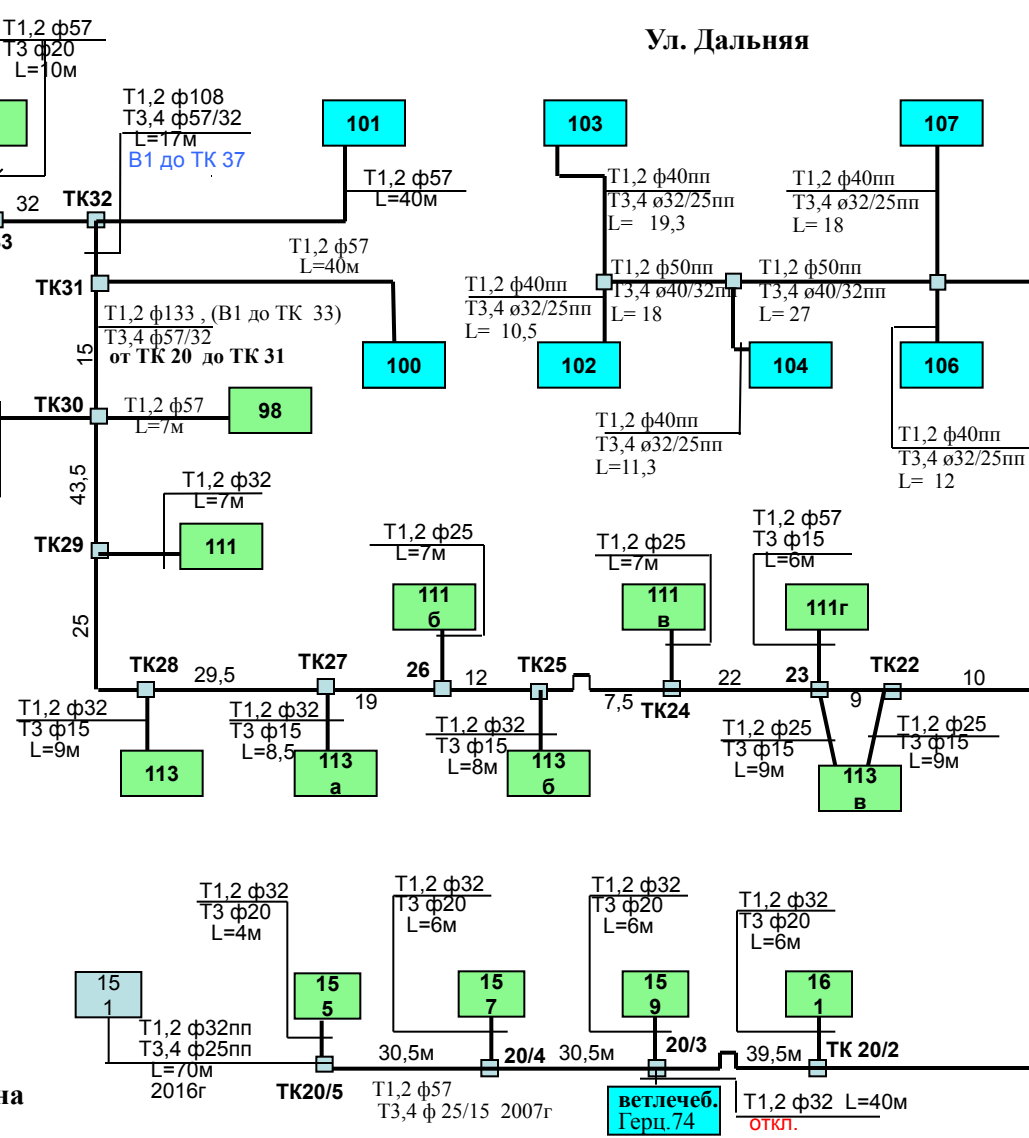
Пер. Московский

Разрез Центральный

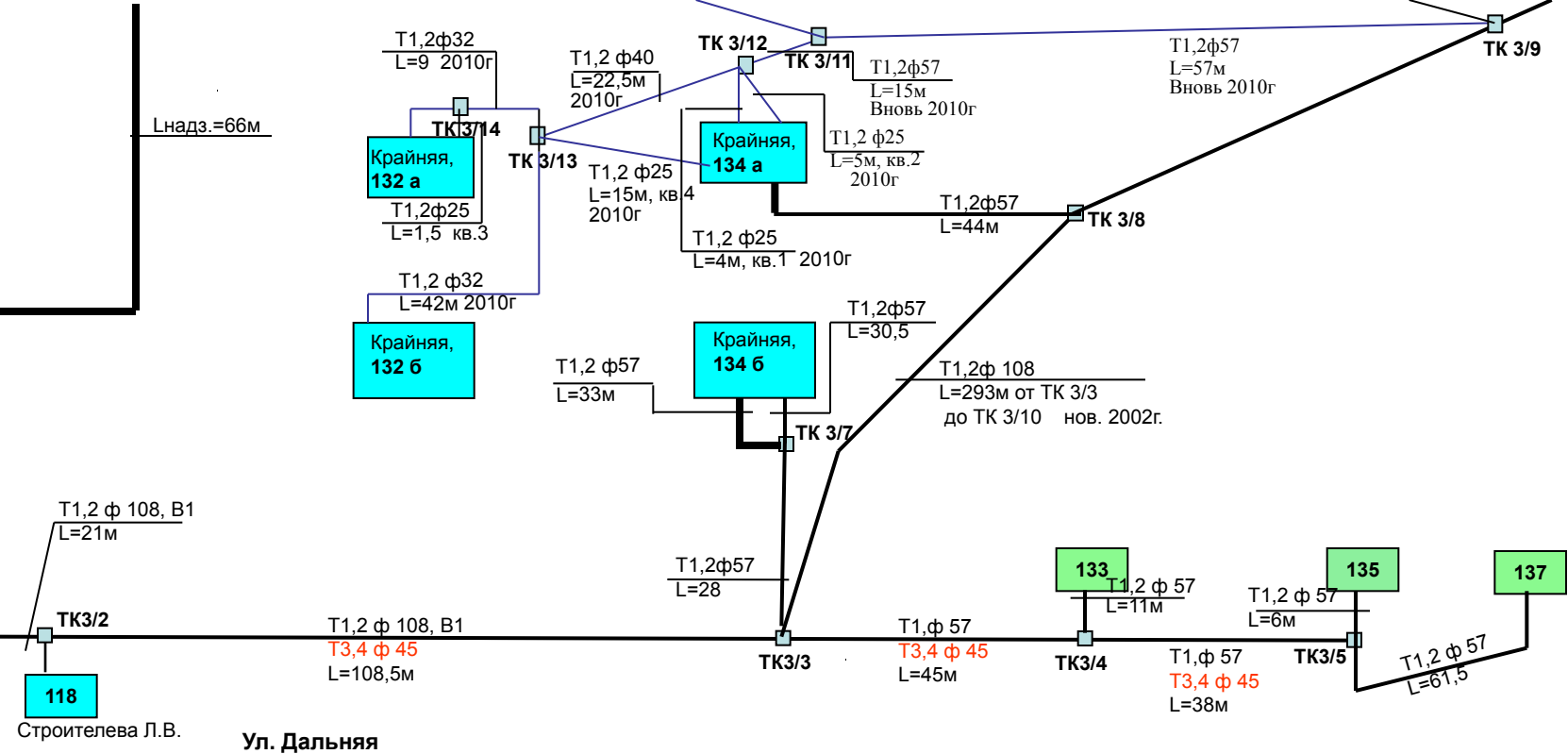
Пер. Центральный







Ул. Дальняя

Ул. Герцена





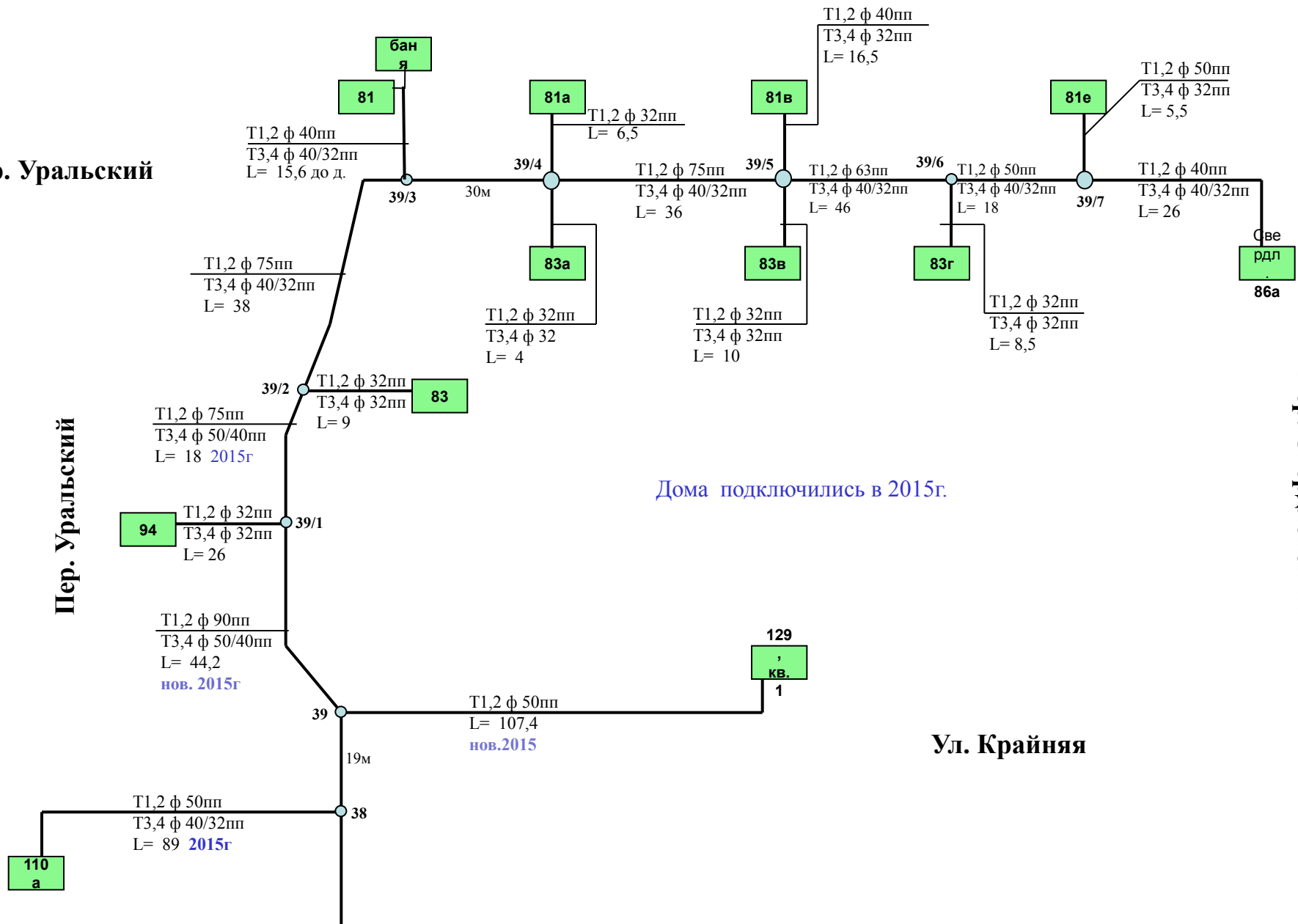


-  Т/с подземной прокладки на балансе ООО «Теплоэнергогаз»
-  Т/с надземной прокладки на балансе ООО «Теплоэнергогаз»
-  т/с на балансе потребителя
-  прибор учета
-  ТК Газоопасная камера
-  газопровод

Пер. Уральский

Пер. Уральский

Пер. Свердловский



Ул. Крайняя

