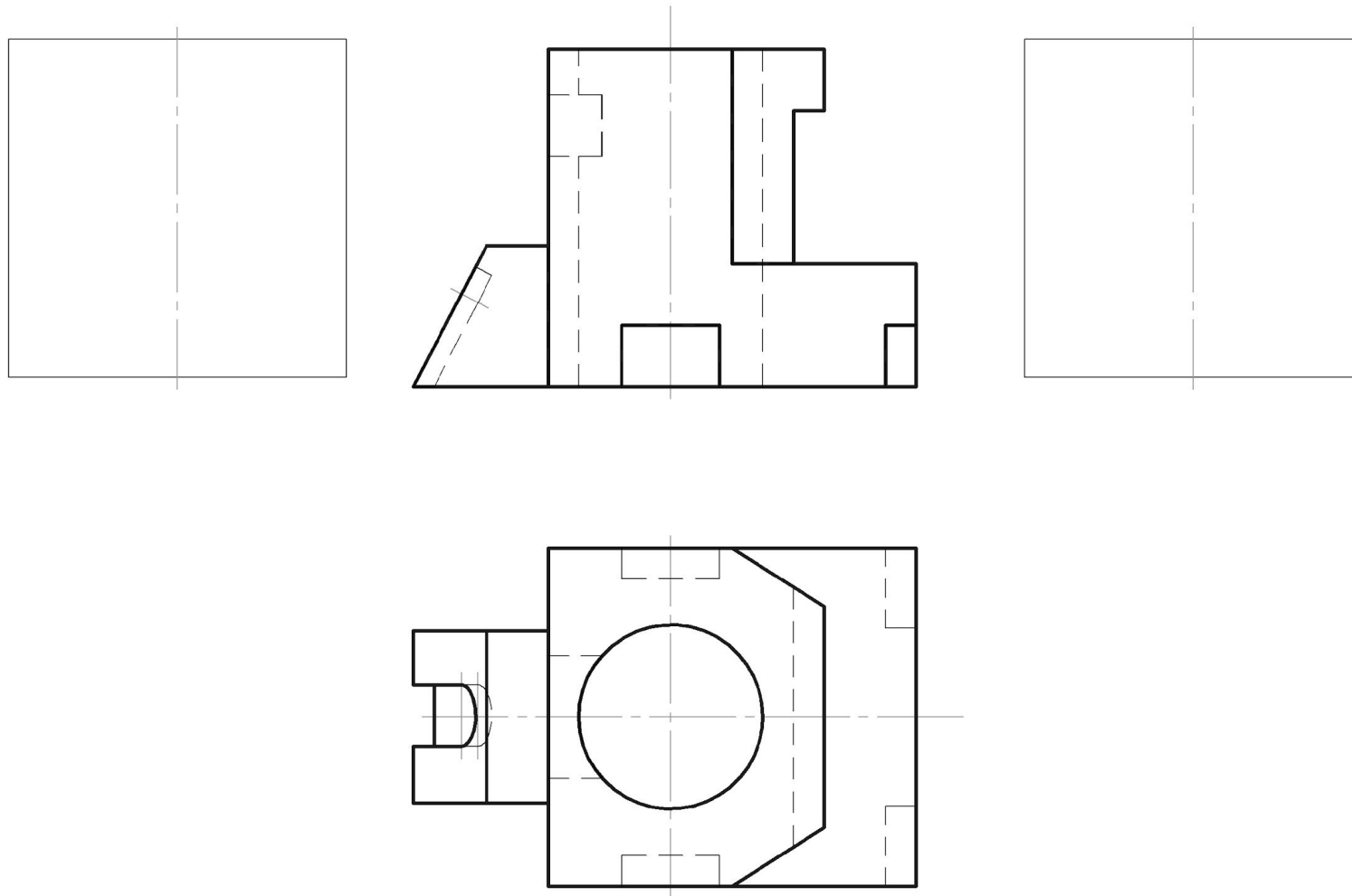
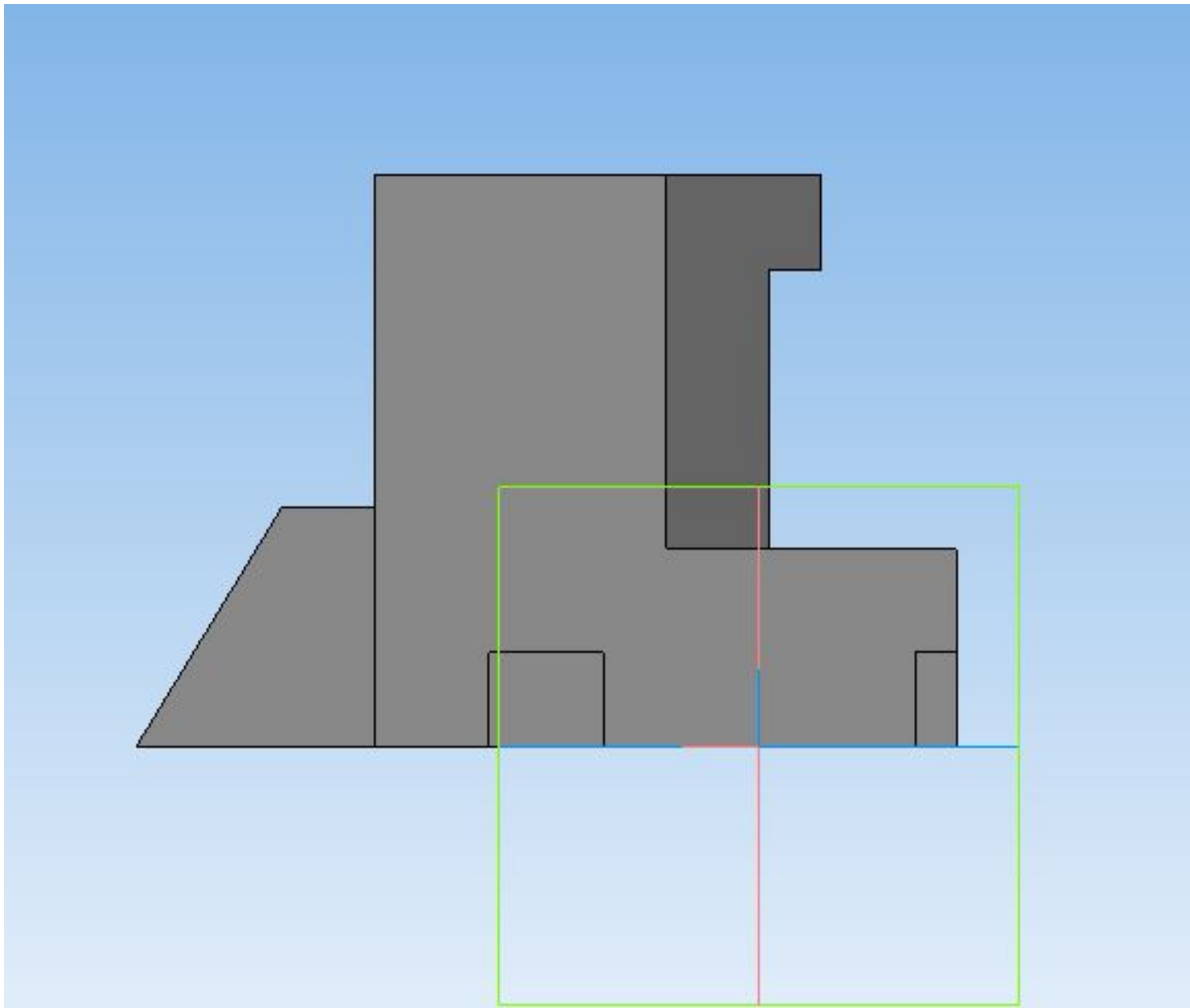
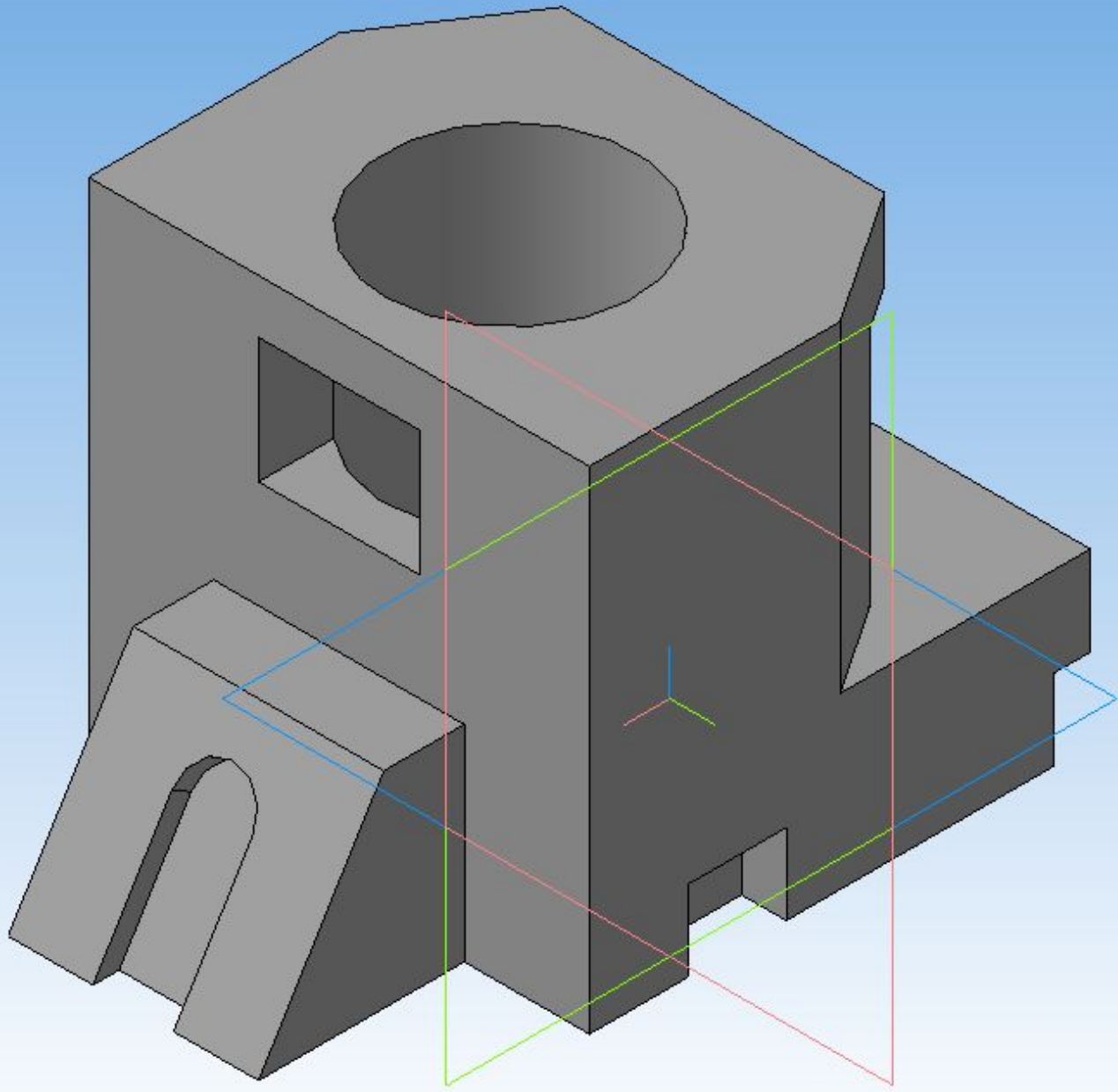


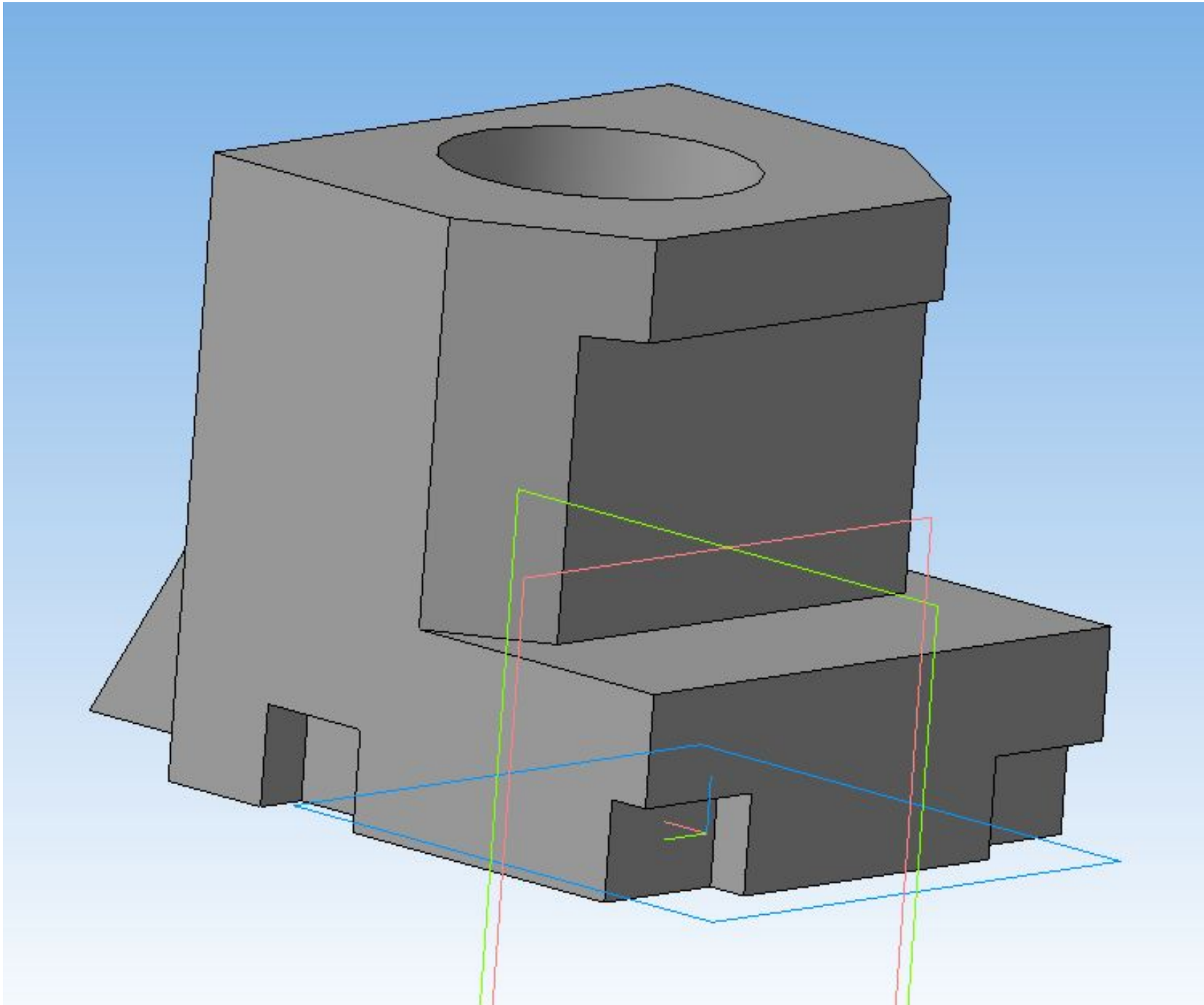
Задачи 44-48

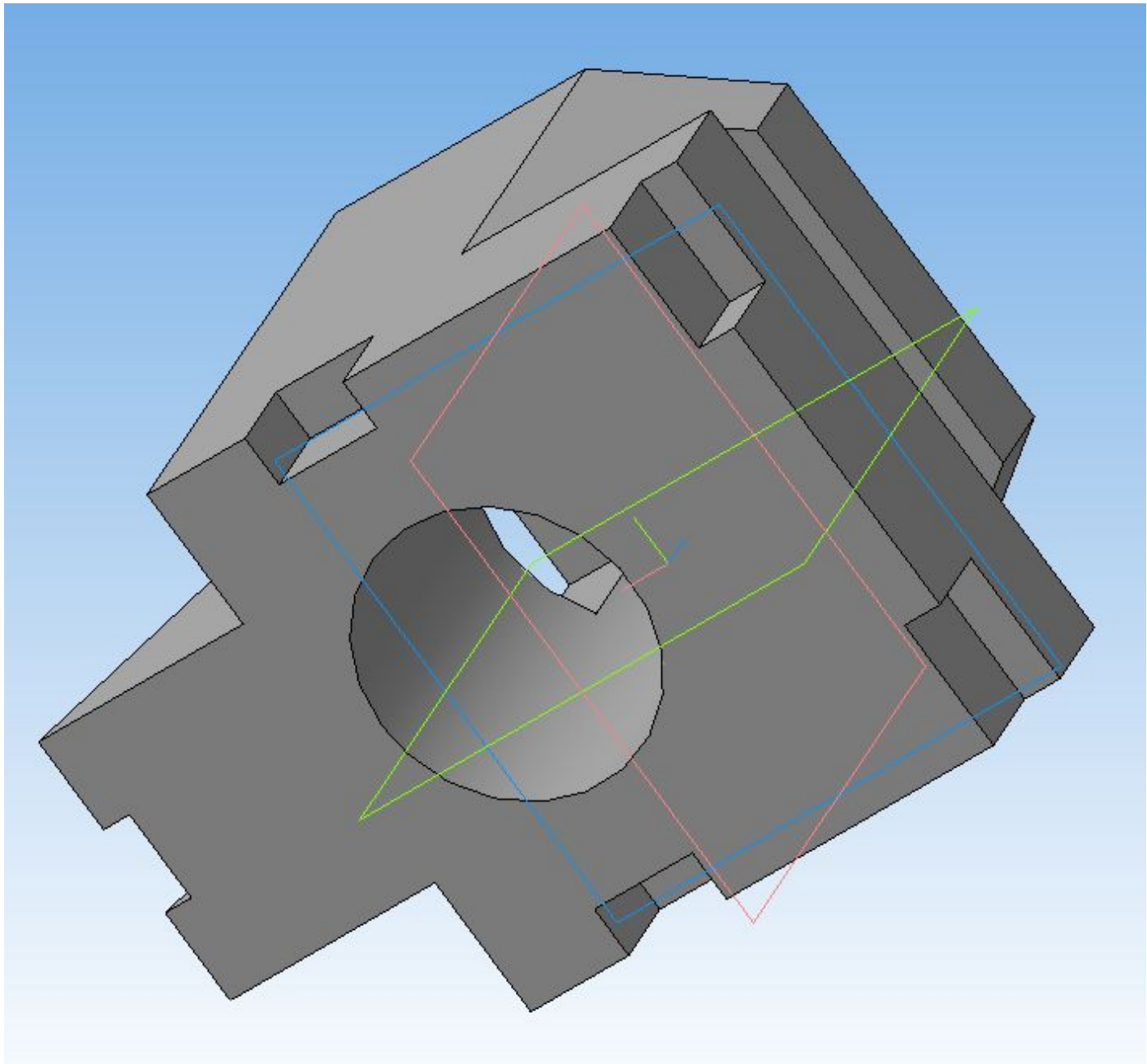
44. По заданным изображениям детали достроить виды слева и справа, а также необходимые местный и дополнительный виды.

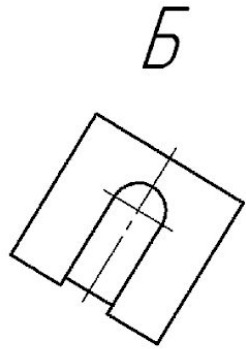
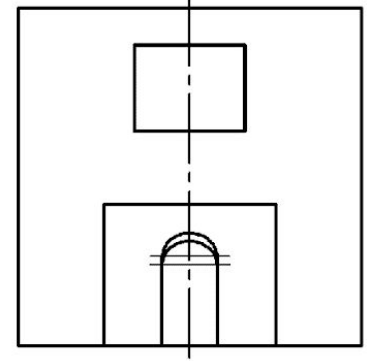
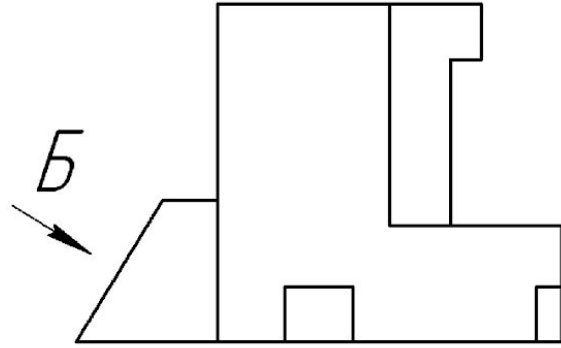
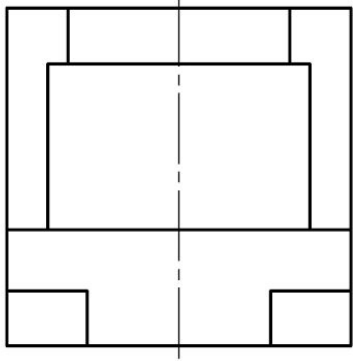




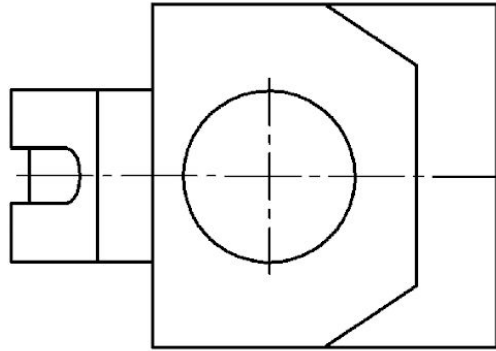




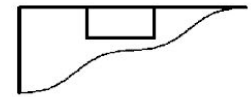




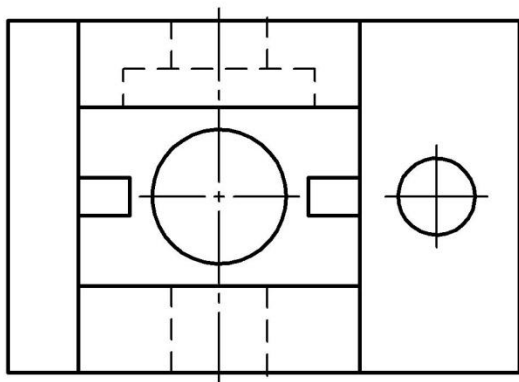
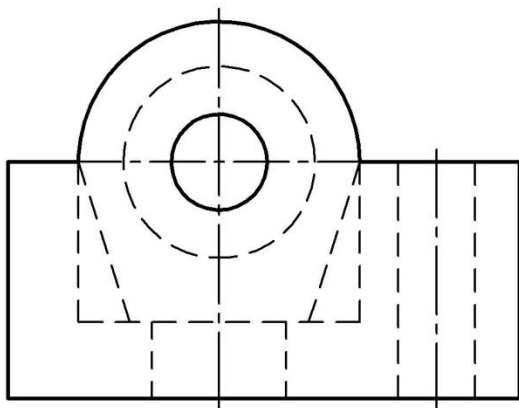
↑ A

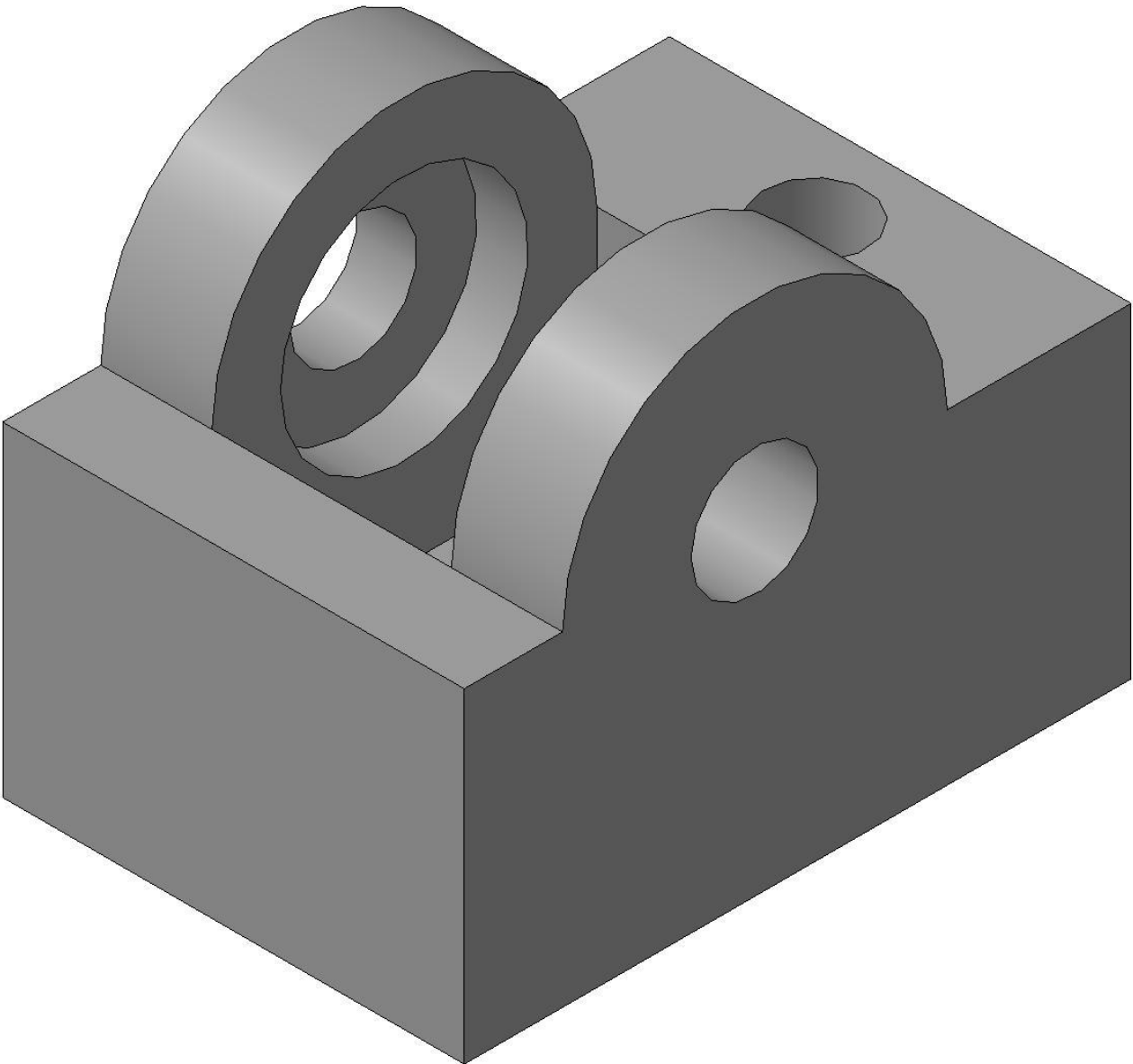


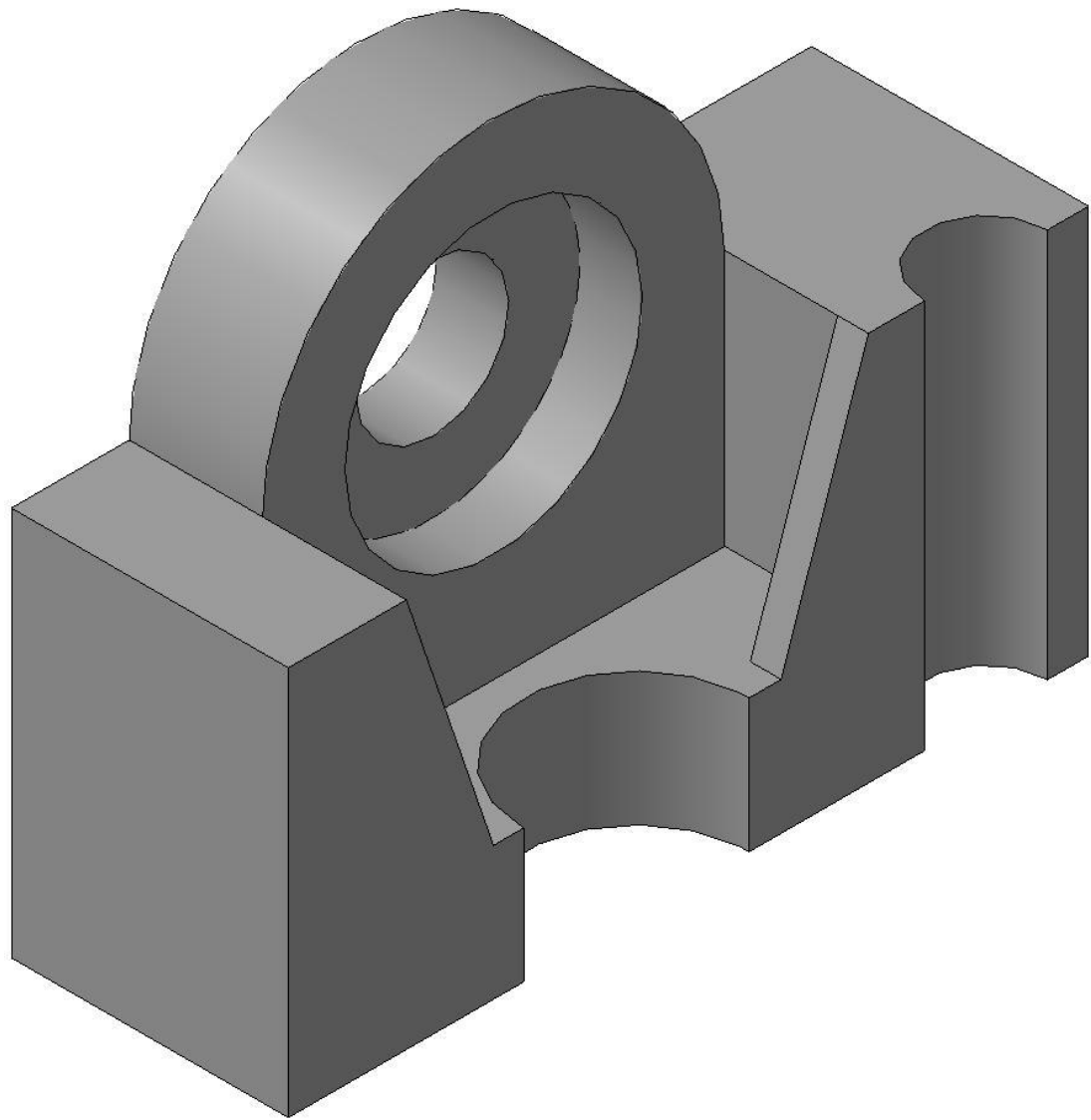
A

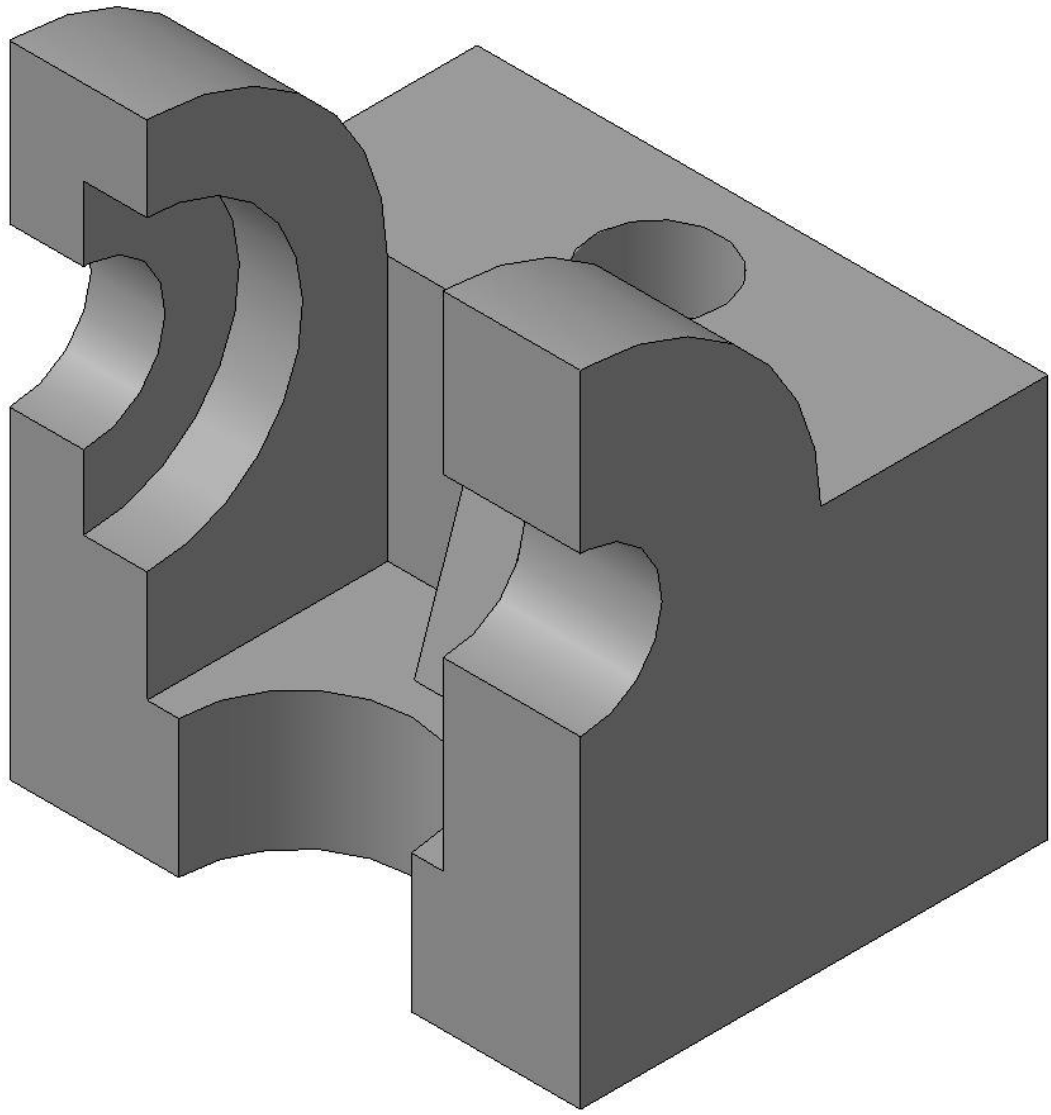


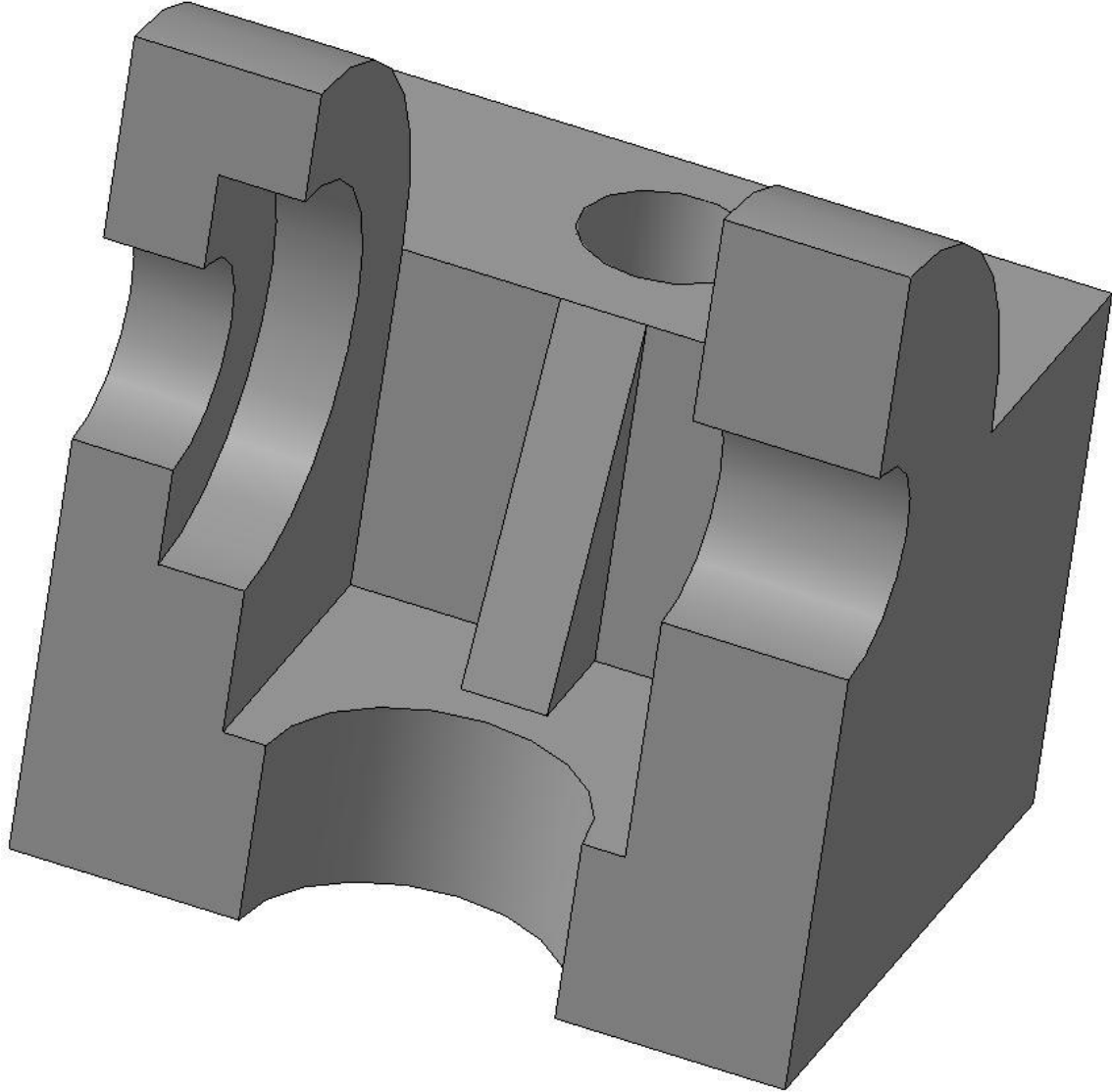
45. По заданным изображениям детали выполнить фронтальный и профильный разрезы.



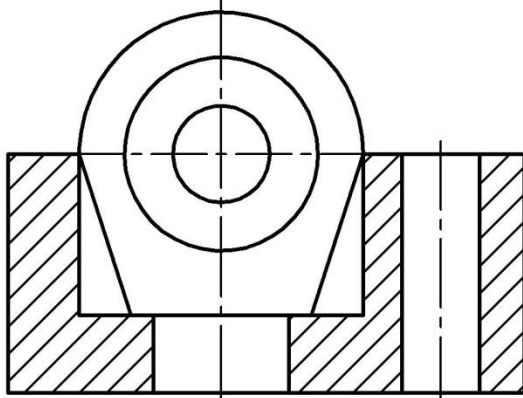




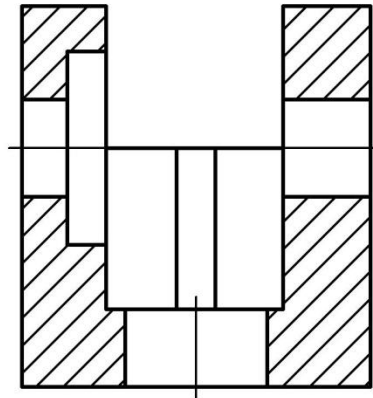




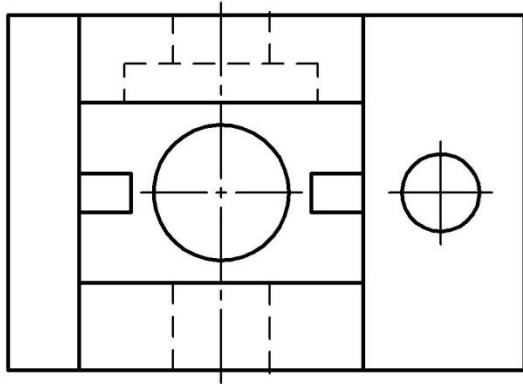
Б
→
A-A



Б-Б



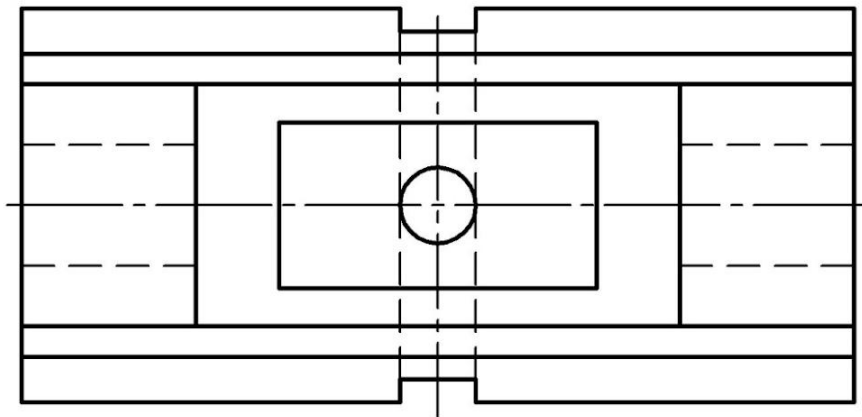
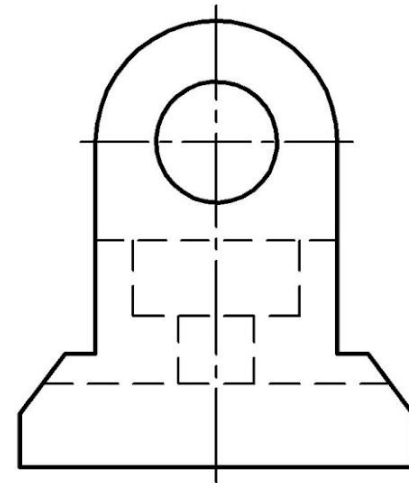
Б
→

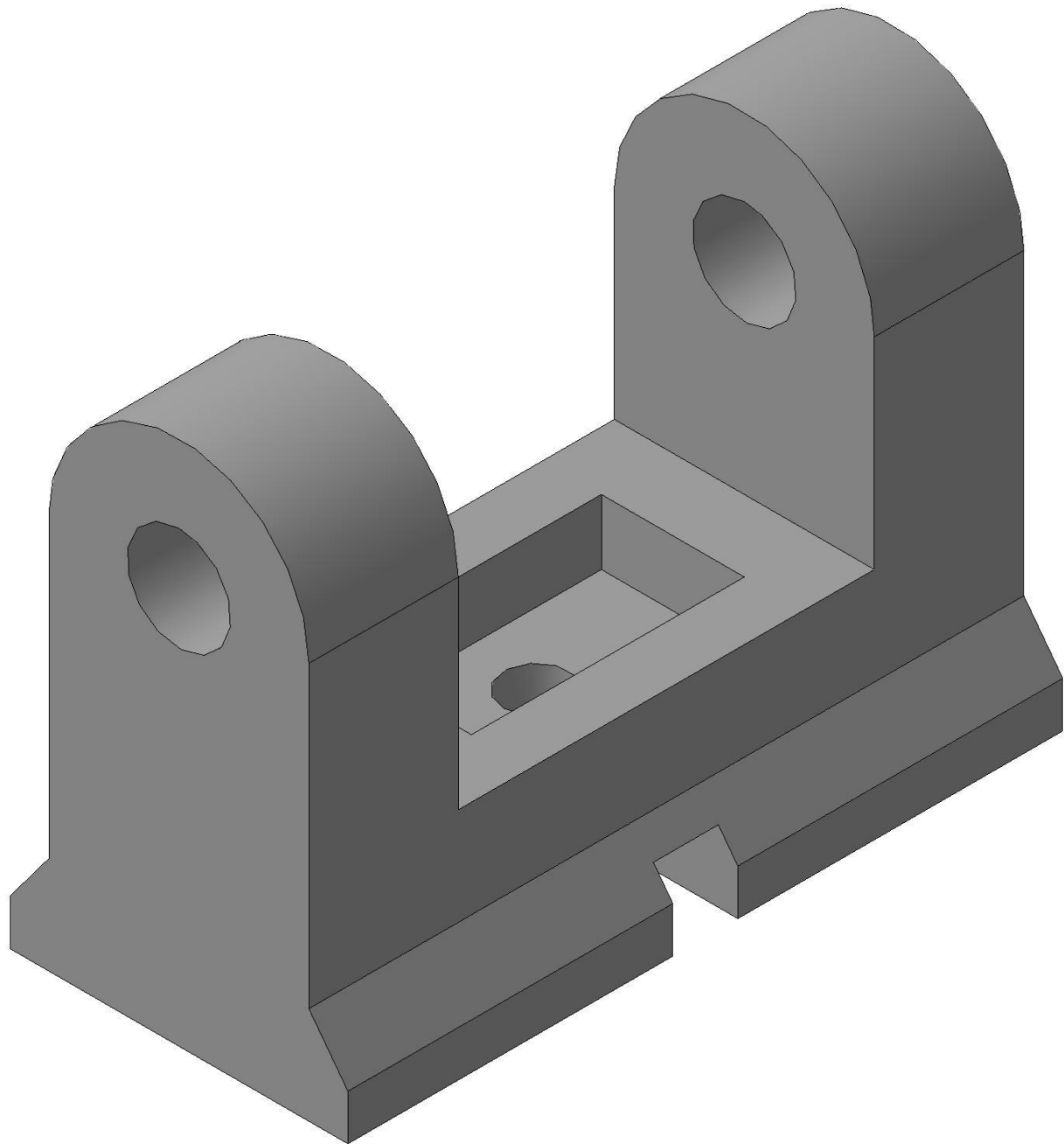


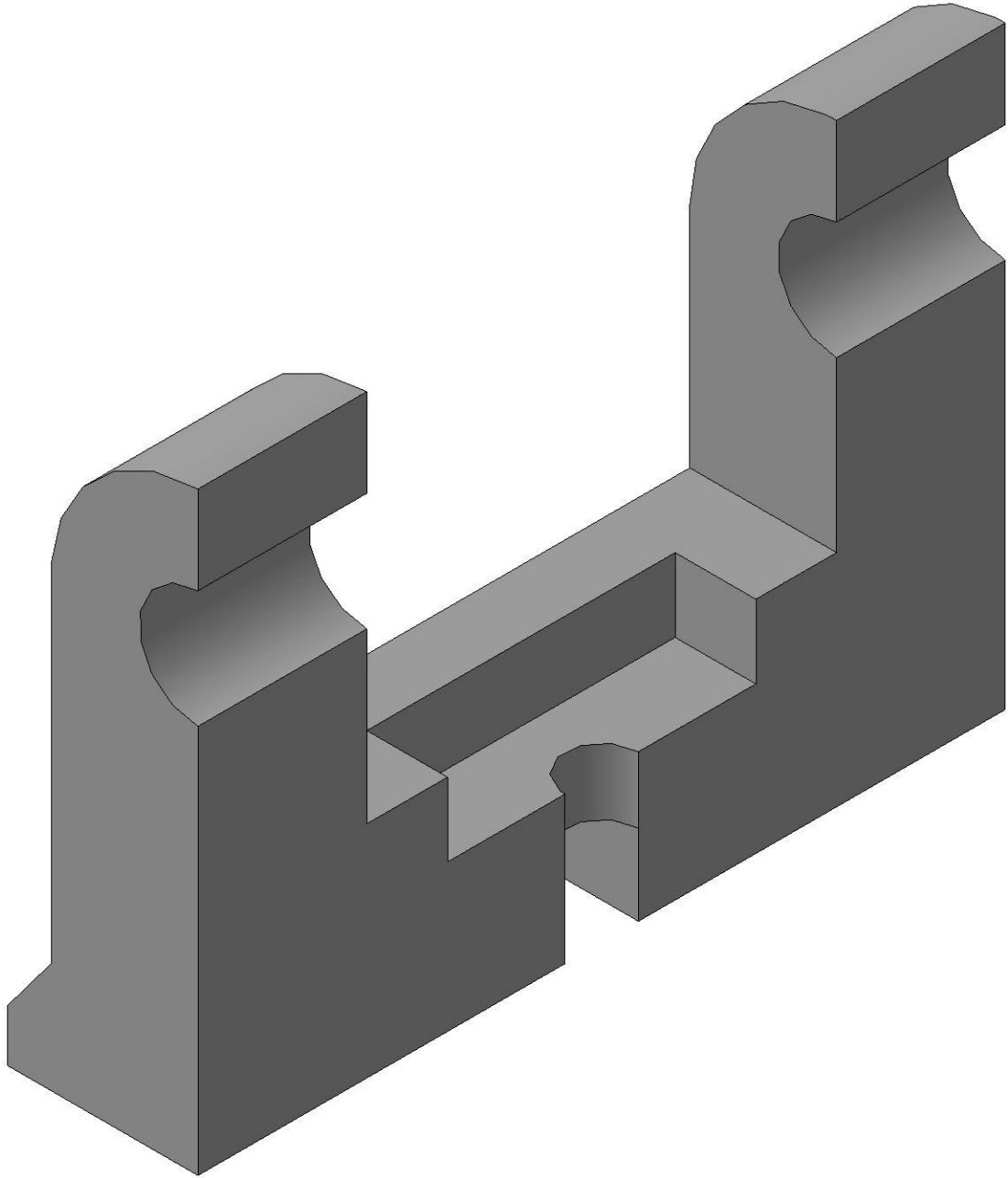
A
↑

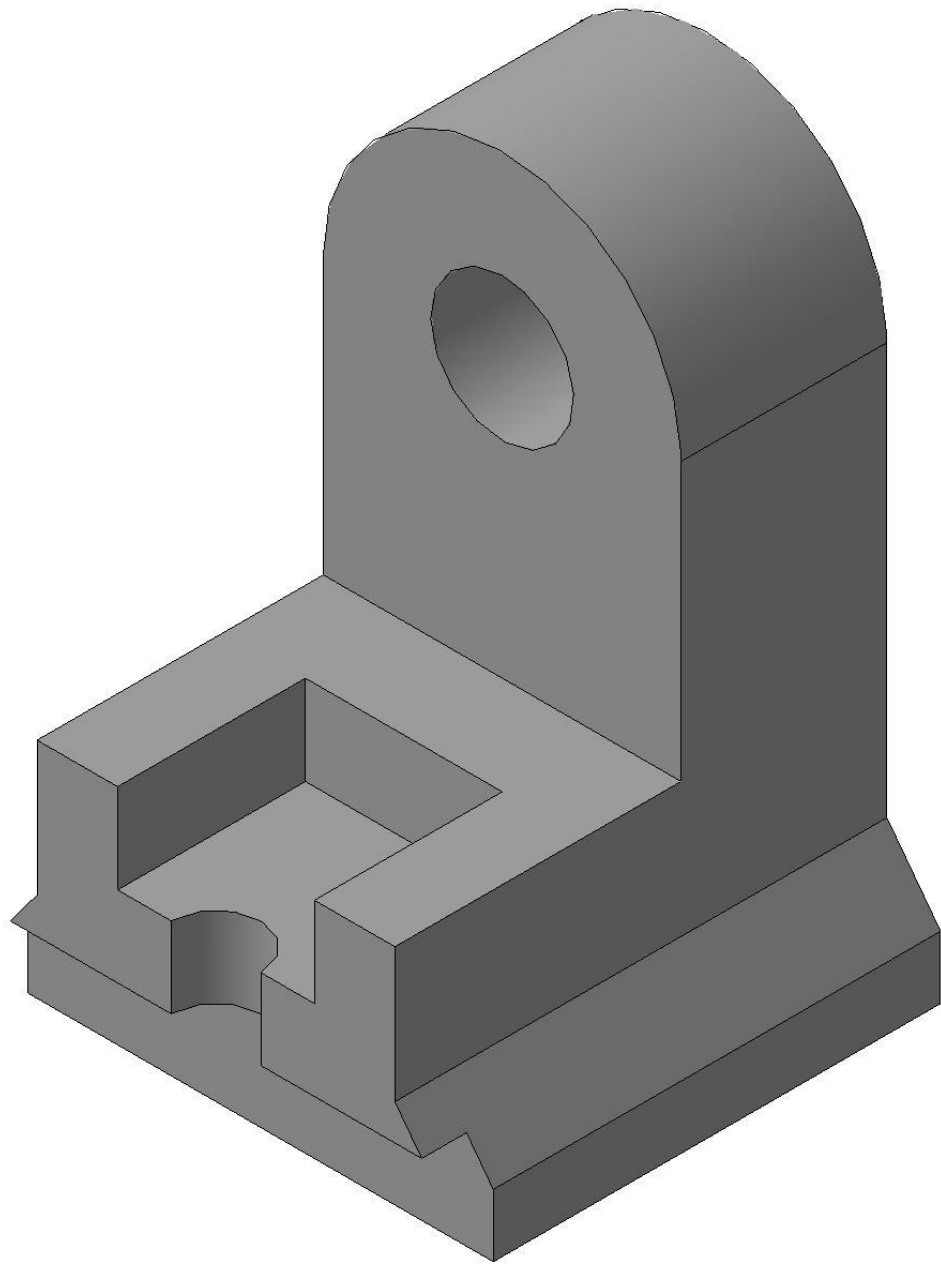
↑
A

46. По заданным изображениям детали выполнить соединение половины вида спереди с половиной фронтального разреза.

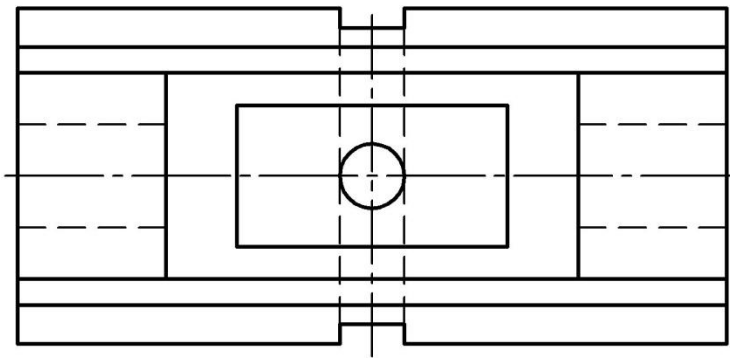
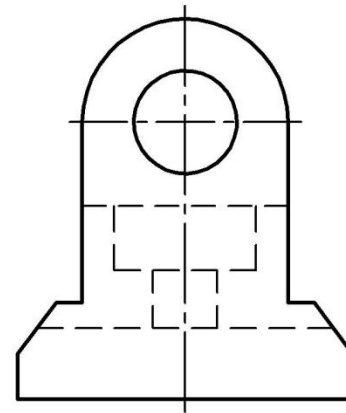
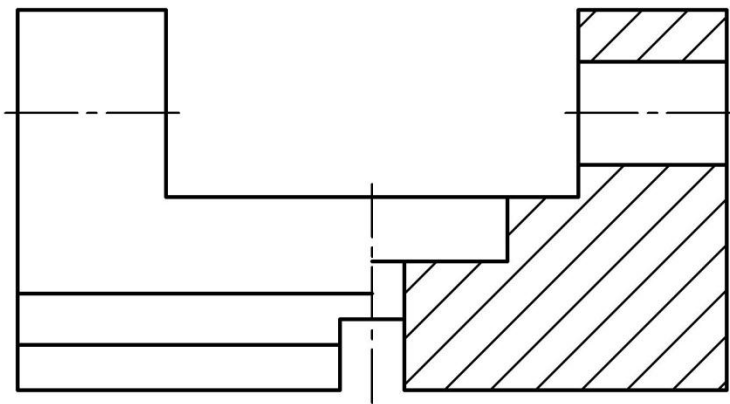








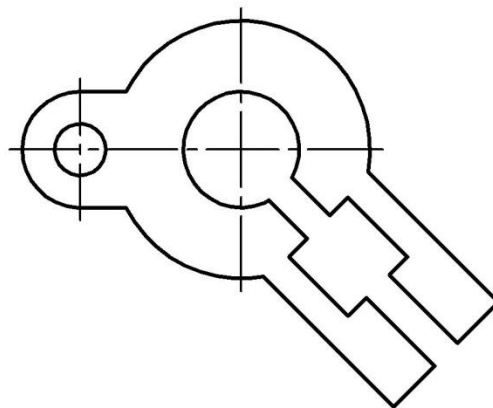
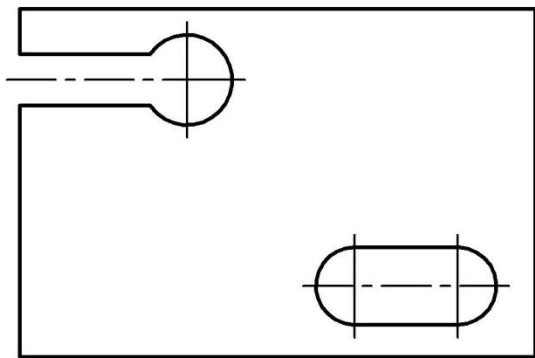
46. По заданным изображениям детали выполнить соединение половины вида спереди с половиной фронтального разреза.

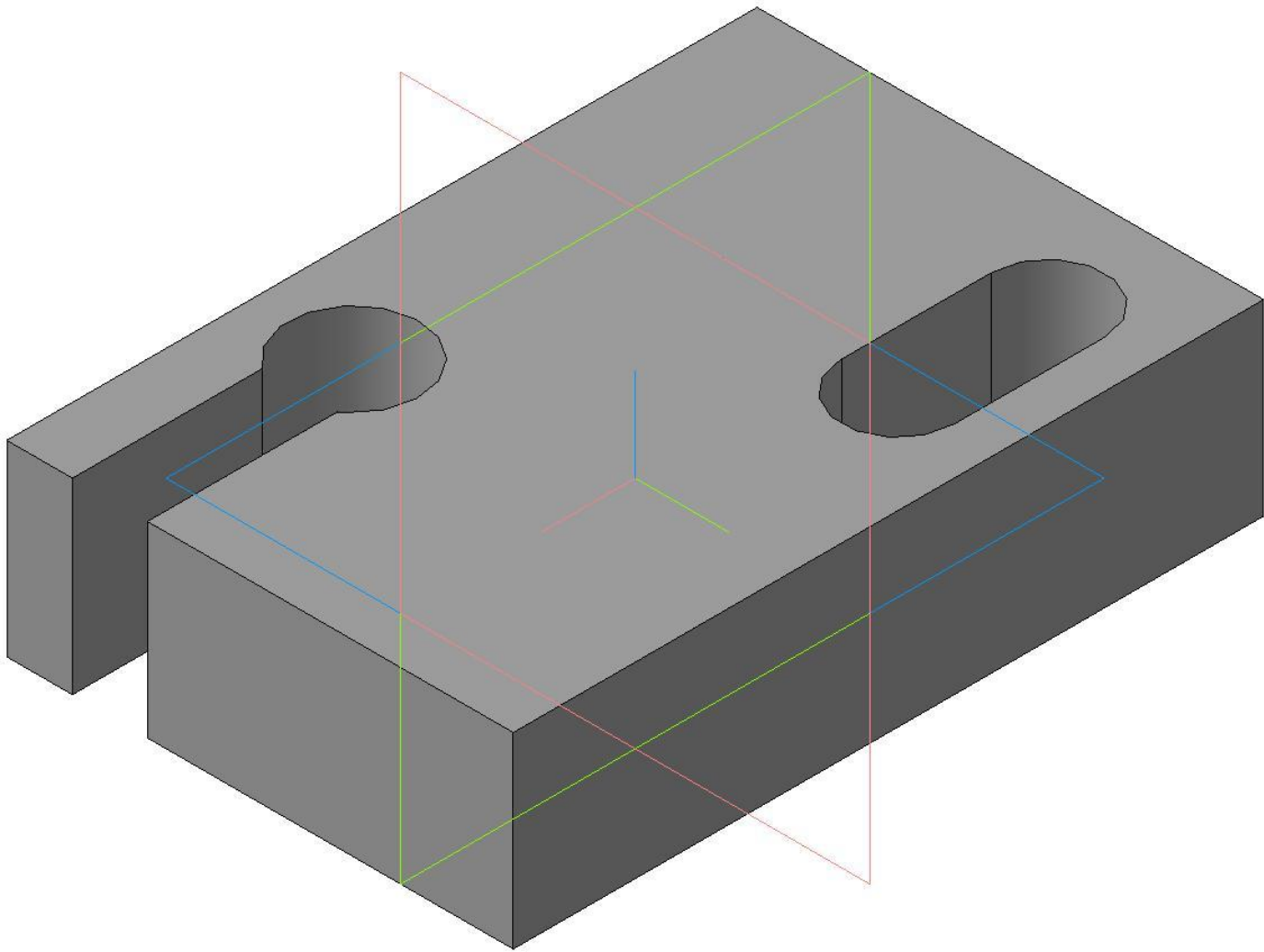


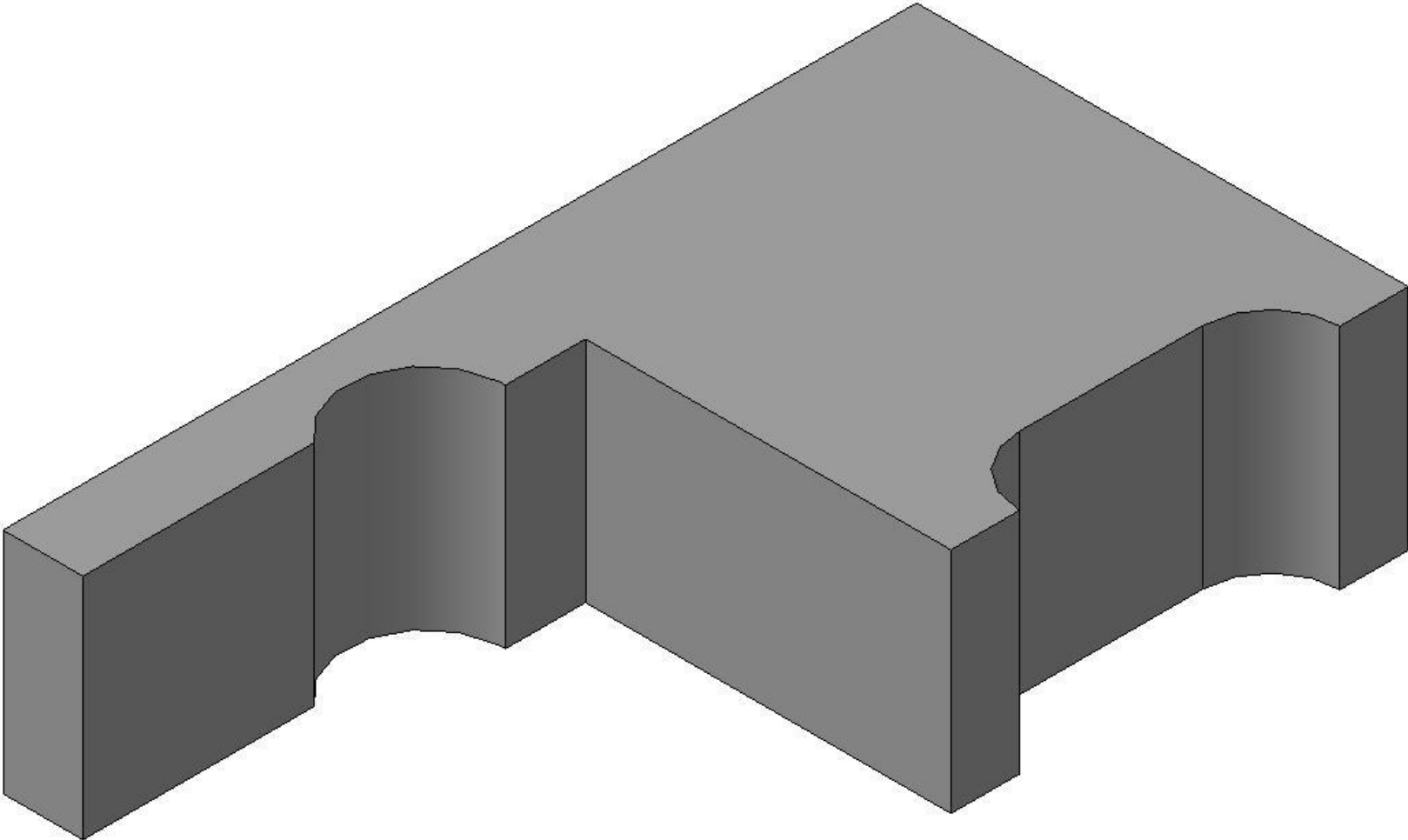
47. Выполнить недостающие изображения деталей толщиной 20 мм со сквозными отверстиями и пазами. Применить:

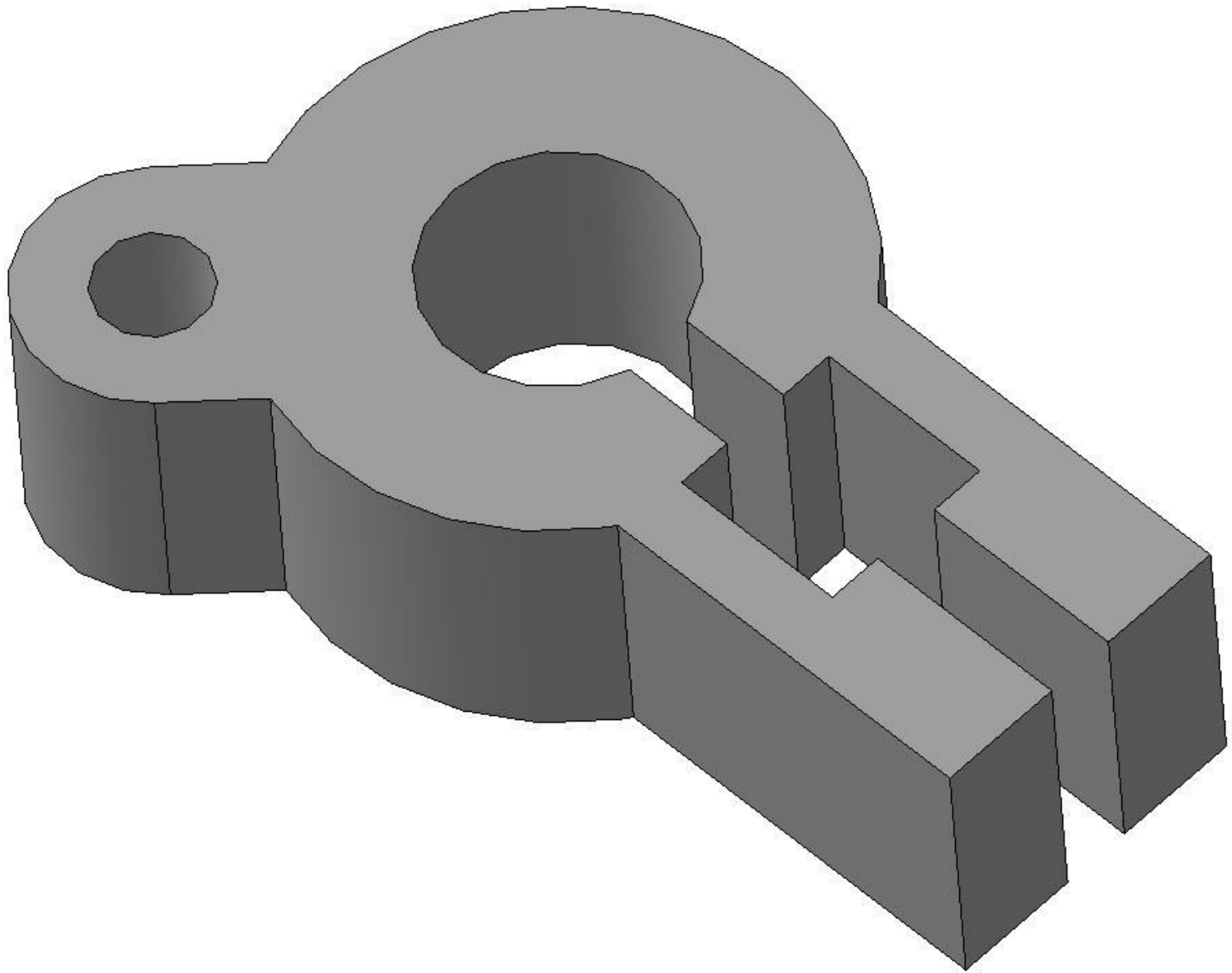
а) ступенчатый разрез

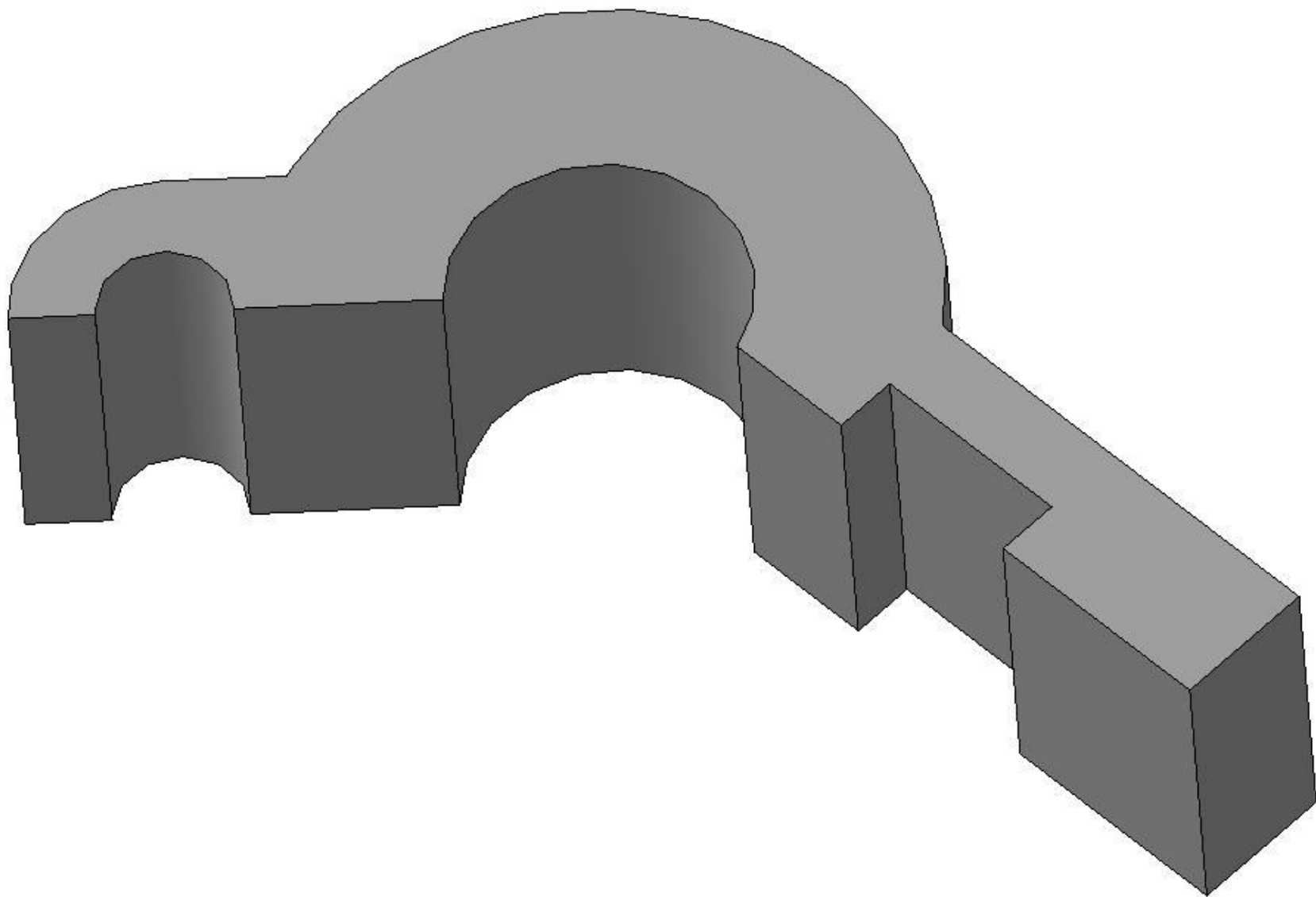
б) ломаный разрез









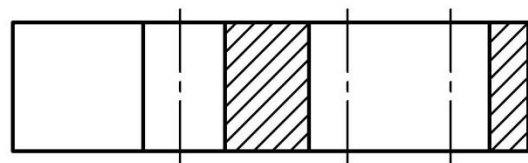


47. Выполнить недостающие изображения деталей толщиной 20 мм со сквозными отверстиями и пазами. Применить:

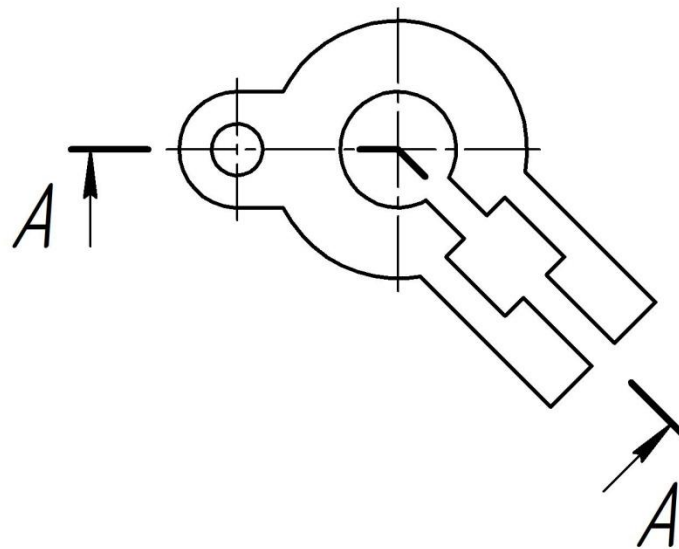
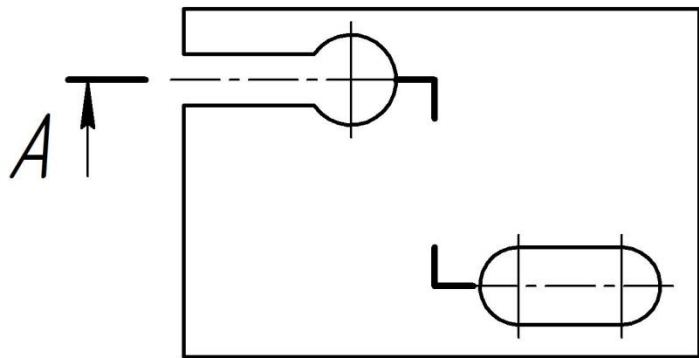
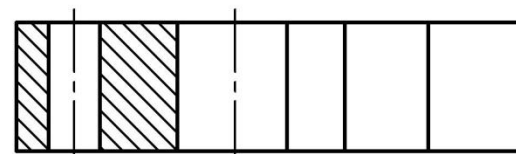
а) ступенчатый разрез

б) ломаный разрез

A-A



A-A



48. Выполнить 4 вынесенных сечения (при необходимости сечение заменить разрезом).

