



Презентація на тему

“Магнітоелектрична система”

Зміст презентації

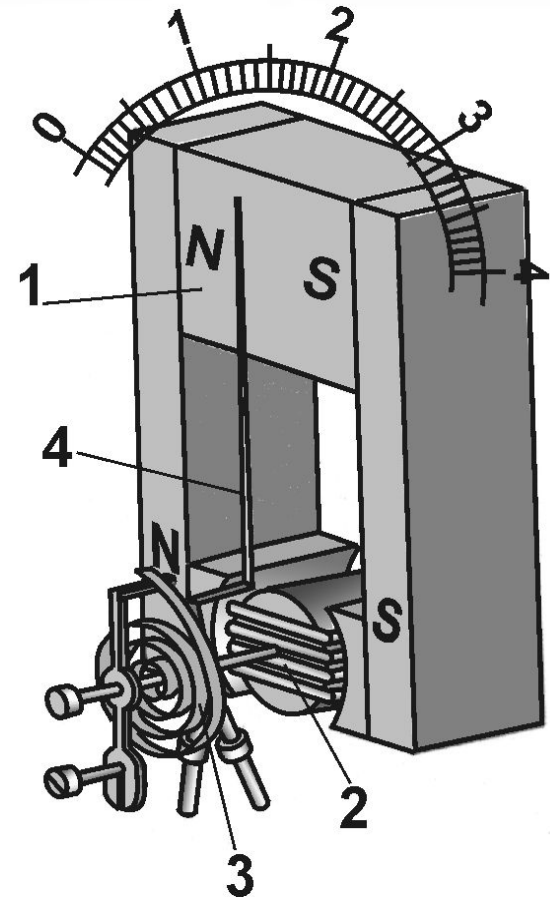
- 1. Принцип дії
- 2. Будова приладу
- 3. Переваги приладу
- 4. Недоліки приладу

І. Принцип дії

- Принцип дії приладів магнітоелектричної системи ґрунтується на дії магнітного поля постійного магніту на рухому котушку, по якій протікає струм, величину якого необхідно виміряти.

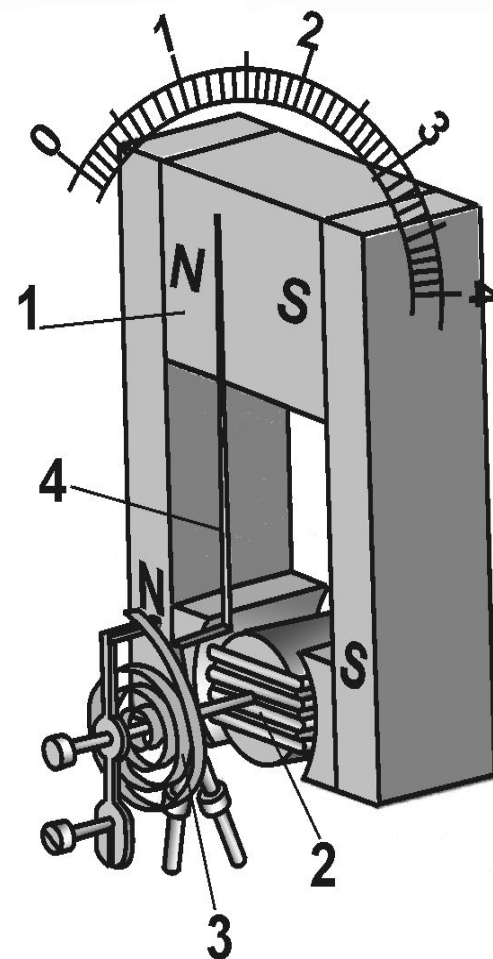
2. Будова приладу

- Магнітне поле створюється сильним постійним магнітом підковоподібної форми. До ніжок цього магніту прикріплені полюсні наконечники (**N**, **S**), які вгнутими циліндричними поверхнями обернені один до одного. Між цими наконечниками нерухомо закріплено залізний циліндр дещо меншого радіуса. У невеликому повітряному щілині між залізним циліндром і полюсними наконечниками може вільно обертатися на осі котушка **2**, яка охоплює залізний циліндр. Котушка складається з алюмінієвого каркаса прямокутної форми, на якому намотана тонка дротина.



2.Будова приладу

На осі котушки закріплена стрілка **4**, кінець якої переміщується над шкалою з поділками. Взаємодія струму, що проходить по обмотці котушки, і магнітного поля в повітряній щілині зумовлює виникнення обертового моменту, під дією якого котушка намагається обертатися на осі. Момент протидії створюють дві спіральні пружини **3**, які закручені в протилежні сторони і одночасно служать для підведення струму.



4. Переваги приладу

До переваг приладів магнітоелектричної системи відносяться:

- а) висока чутливість і точність показів;
- б) нечутливість до зовнішніх магнітних полів;
- в) мале споживання енергії;
- г) рівномірність шкали;
- д) аперіодичність (стрілка швидко встановлюється на певній поділці шкали практично без коливань).

5. Недоліки приладу

До недоліків приладів цієї системи можна віднести:

- а) можливість проводити вимірювання тільки в колі постійного струму;
- б) чутливість до перевантажень.