

Физиологические изменения при родах и послеродовом периоде

Роды(**partus**)- физиологический процесс изгнания плодного яйца из матки после достижения плодом жизнеспособности.

Клинически выделяют 3 периода родов:

первый - раскрытие шейки матки (от появления регулярных маточных сокращений до полного раскрытия наружного зева шейки матки);

второй - изгнание плода (от момента полного раскрытия маточного зева до рождения плода);

третий - последовый (от рождения плода до рождения последа).

Механизм инициации родов

Отсутствие выраженного падения уровня прогестерона в предродовой период (сохранение в заторможенном состоянии нижней части матки и облегчение продвижения плода по родовым путям)

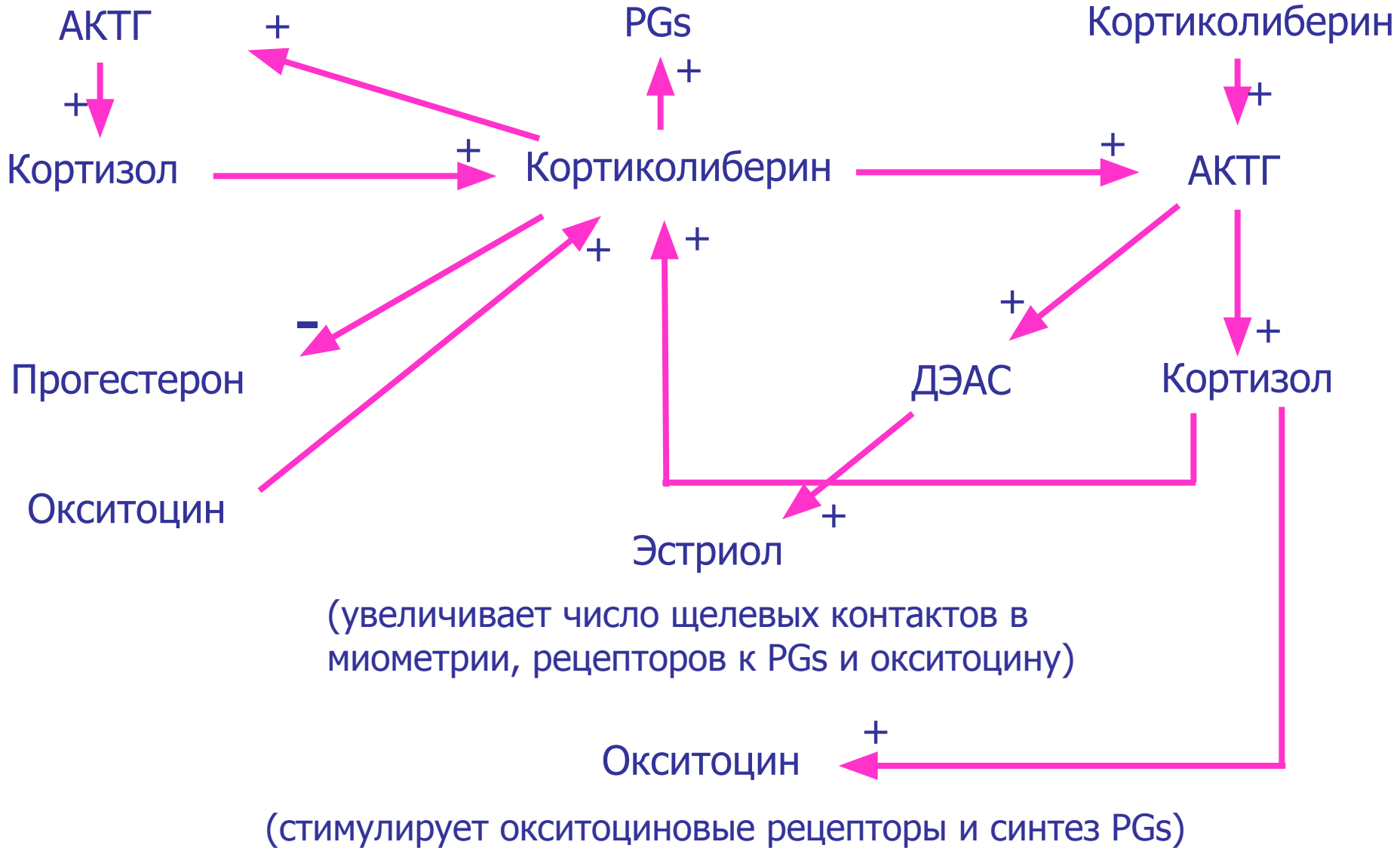
Существуют локальные факторы, снижающие эффективность прогестерона, одним из которых является кортиколиберин.

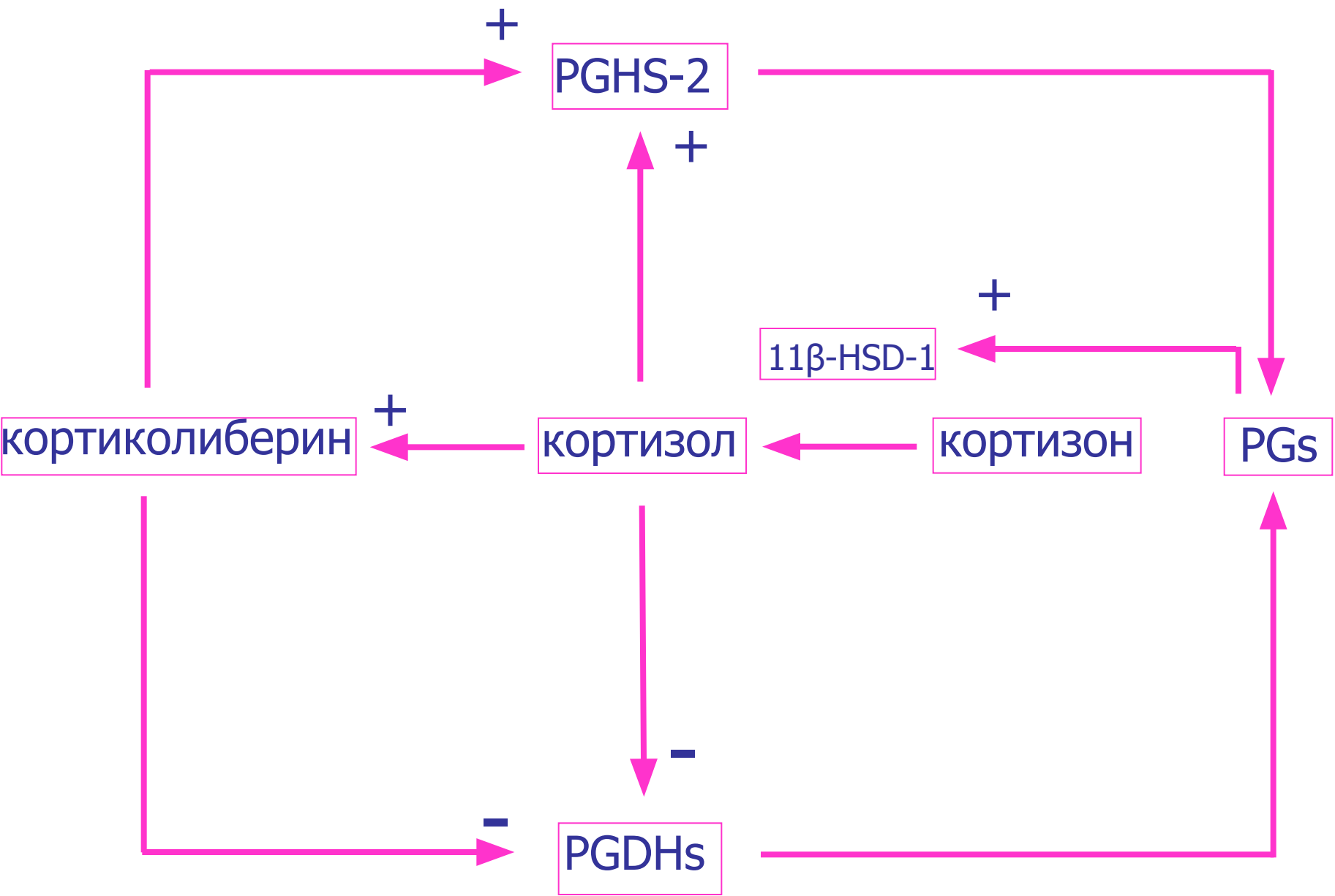
- блокируется секретиремым в печени плода и плаценте белком, связывающим кортиколиберин (CRH-VP)
- за 5-6 недель концентрация CRH-VP снижается, и секреция кортиколиберина увеличивается
- стимулирует секрецию АКТГ и PGs
- действует через рецепторы, сопряженные с G-белками, CRH-R1 и CRH-R2.
- ингибиторы - прогестерон; стимуляторы – катехоламины, окситоцин, цитокины, глюкокортикоиды
- корректирует гипоксию плода

Мать

Плацента

Плод





Принцип тройного нисходящего градиента (1960 год, Уругвай)

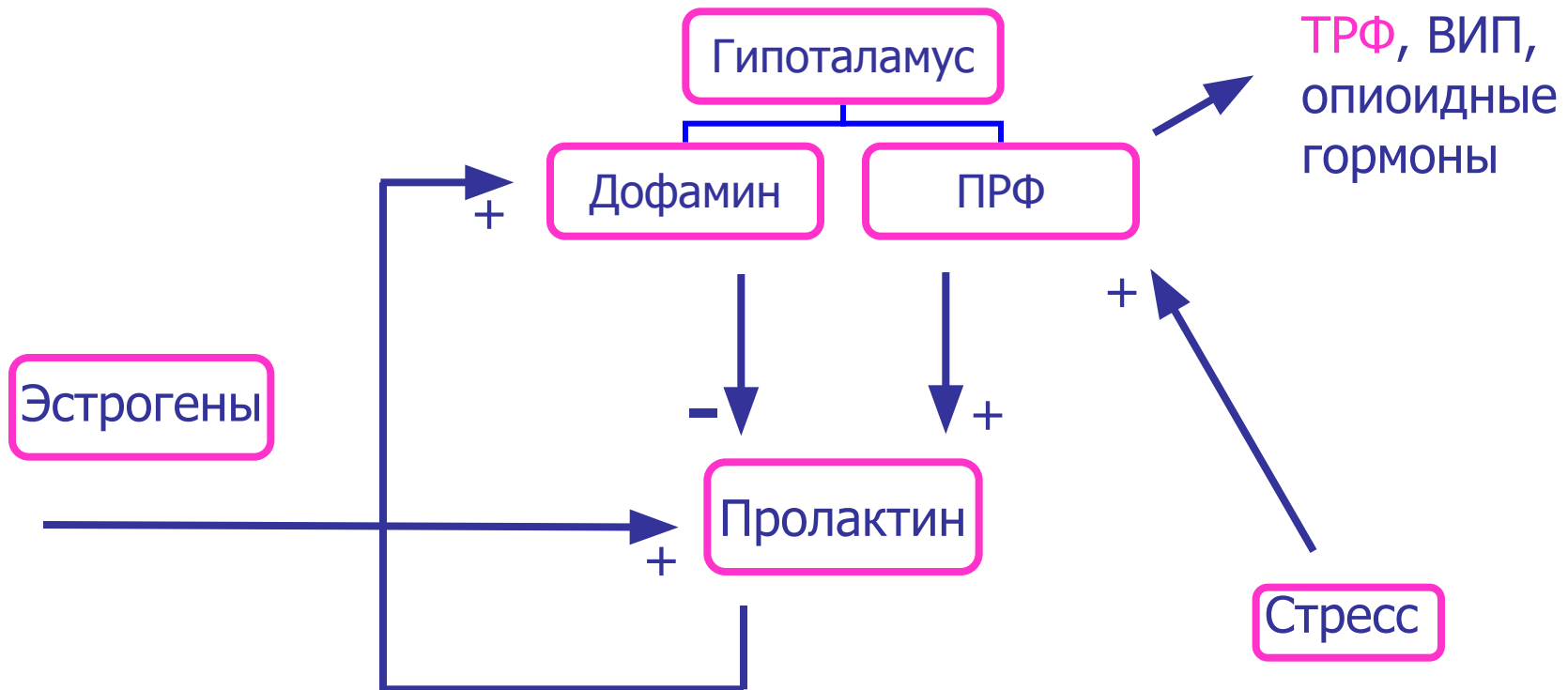
1. Волна сокращения матки начинается с водителя ритма (правый угол дна матки), распространяется со скоростью 2 - 3 см/с.
2. Длительность волны уменьшается по мере её перемещения к нижнему сегменту матки
3. Амплитуда также уменьшается (в теле давление 50 – 100 мм рт. ст., а в нижнем сегменте – 25 – 60 мм рт. ст.)

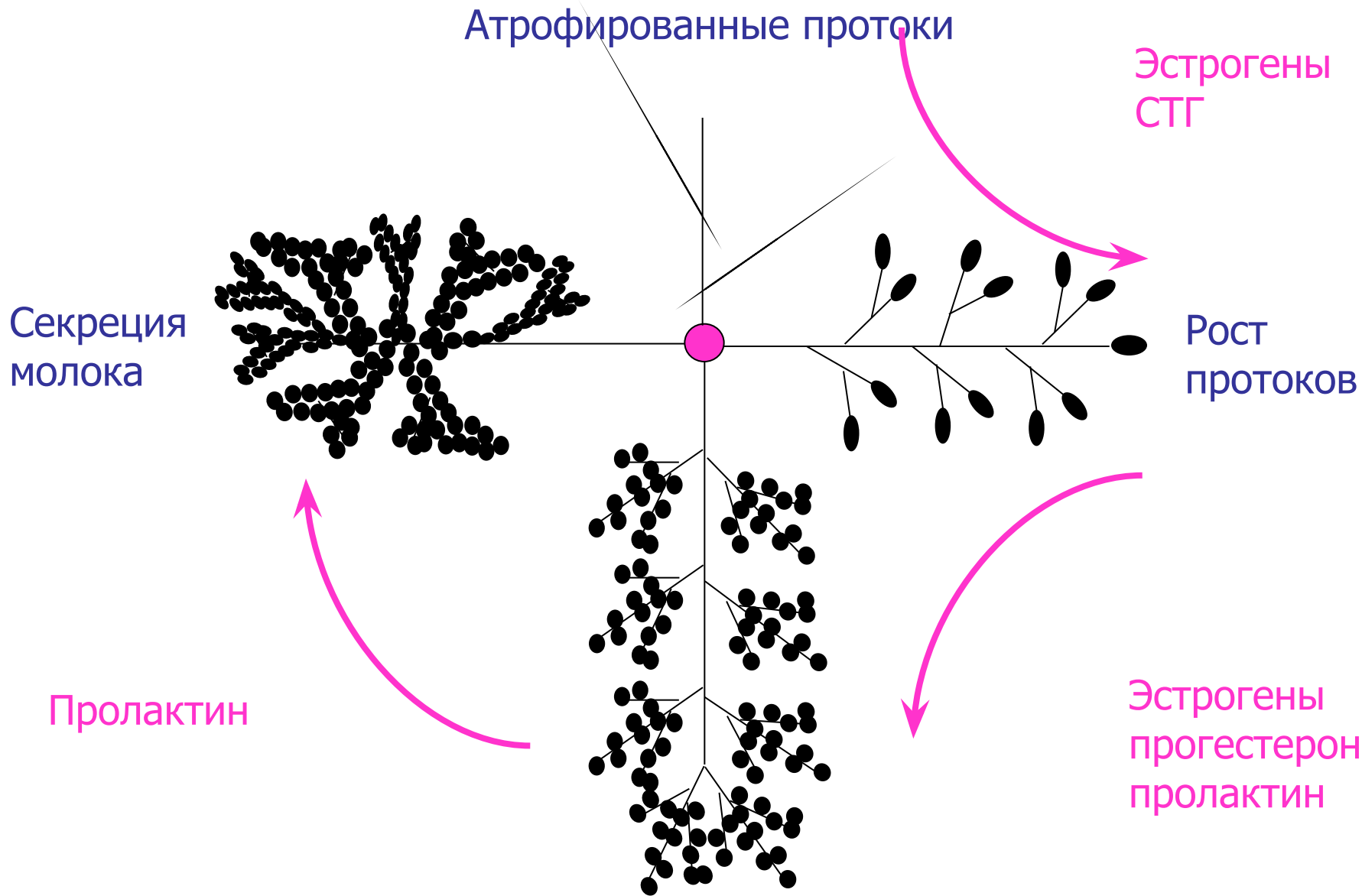
Т.о., верхние отделы матки сокращаются в 2-3 раза больше нижних.

Плацента не сокращается → разрыв маточно-плацентарных сосудов → ретроплацентарная гематома → отслойка плаценты → выход плаценты из родовых путей под действием силы тяжести

Послеродовым называется период, в течение которого заканчивается обратное развитие тех органов, которые подверглись изменениям в связи с беременностью и родами. Исключение – гормональная система и молочные железы.

Прولاктин (синтезируется гипофизом матери, гипофизом плода с 19 недели беременности и плацентой)



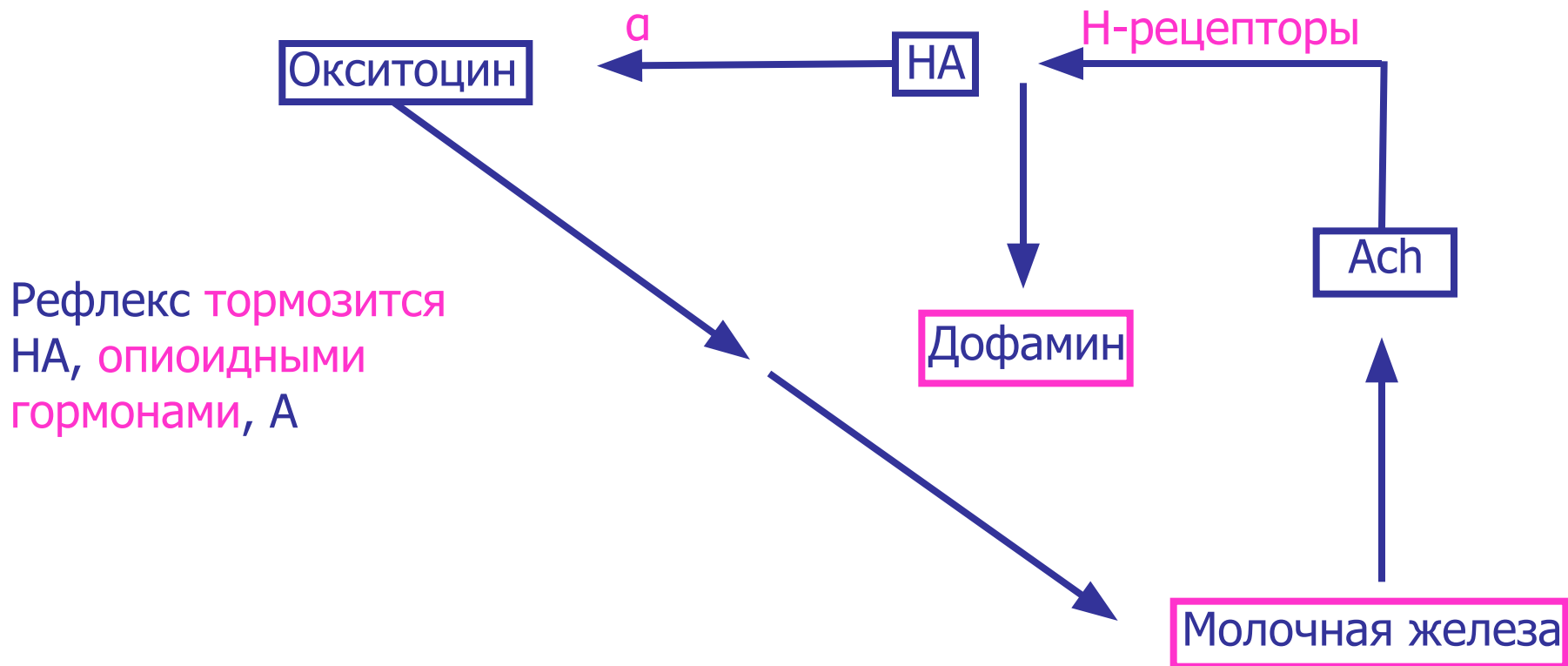


Дольчато – альвеолярная структура

Лактация

Импульсы с механорецепторов сосков → гипоталамус → выработка окситоцина → сокращение миоэпителиальных клеток → выброс молока (рефлекс молокоотдачи)

Импульсы с механорецепторов сосков → гипоталамус → выработка пролактина



В первые 2-3 дня после родов выделяется **молозиво**, на 3-4-й день – **переходное молоко**, затем – **грудное**.

Молозиво содержит:

- **фосфолипиды, холестерин, триглицериды** (структурные компоненты клеточных мембран, миелинизированных нервных волокон)
- **иммуноглобулины** классов **A, G, M, D**
- **в-лактозу** (стимулирует рост бифидобактерий, препятствует размножению патогенных микроорганизмов в кишечнике)
- **витамины, ферменты, гормоны** и **PGs**

Аминокислотный состав молозива – промежуточный между таковыми у плазмы крови и грудного молока.

Грудное молоко содержит белковые фракции, **идентичные сыворотке крови**, а концентрация лактозы снижается в течение 1-й недели

Резюме

- Роды – процесс, обусловленный сложным взаимодействием эндокринной и нервной систем как матери, так и плода
- Важная роль в начале родов принадлежит гипоталамо – гипофизарно – надпочечниковой системе плода
- Основное событие послеродового периода – лактация
- Выделение молока – рефлекторный процесс