



Заземление

РЕЖИМЫ ЗАЗЕМЛЕНИЯ НЕЙТРАЛИ

В настоящее время в мировой практике используются следующие способы заземления нейтрали сетей среднего напряжения (термин «среднее напряжение» используется в зарубежных странах для сетей с диапазоном рабочих напряжений 1-69 кВ):

- изолированная (незаземленная);
- глухозаземленная (непосредственно присоединенная к заземляющему контуру);
- заземленная через дугогасящий реактор;
- заземленная через резистор (низкоомный или высокоомный);
- заземленная через дугогасящий реактор и резистор .

Способы заземления нейтралей в странах мира

Страна	Принятое напряжение	Способ заземления нейтрали			
		Изолированная	Через дугогасящий реактор	Через резистор	Глухое
Россия	6–35 кВ	+	+		
Австралия	11–12 кВ			+	+
Канада	4–25 кВ			+	+
США	4–25 кВ			+	+
Испания	10–30 кВ			+	+
Италия	10–20 кВ	+			
Португалия	10–30 кВ			+	
Франция	12–24 кВ			+	
Япония	6,6 кВ	+		+	
Германия	10–20 кВ		+		
Австрия	10–30 кВ		+		
Бельгия	6,3–17 кВ			+	
Великобритания	11 кВ			+	+
Швейцария	10–20 кВ		+		
Финляндия	20 кВ	+	+		

Резистивное заземление нейтрали сети способствует:

- ❑ отсутствию перенапряжений высокой амплитуды при дуговых однофазных замыканиях на землю и как следствие многоместных повреждений в сети;
- ❑ устранению феррорезонансных и резонансных процессов и связанных с ними повреждений трансформаторов напряжения, другого основного оборудования;
- ❑ простому выполнению чувствительной и селективной релейной защиты от однофазных замыканий на землю, основанной на токовом или фазном принципе.

Из седьмой редакции ПУЭ

п.1.2.16. Работа электрических сетей напряжением 2-35 кВ может предусматриваться как с изолированной нейтралью, так и с нейтралью, заземленной через дугогасящий реактор или **резистор**.

п.4.2.166. Электрические сети 3-35 кВ должны работать с изолированной, заземленной через **резистор** или дугогасящий реактор нейтралью....

.

Нормативные документы, регламентирующие применение резисторов для заземления нейтрали сети 6-35 кВ

- ОАО «Газпром» СТО Газпром 2-1.11-070-2006 «Методические указания по выбору режима заземления нейтрали в сетях напряжением 6 и 10 кВ дочерних обществ и организаций ОАО «Газпром»
- ОАО «АК «ТРАНСНЕФТЬ» РД-13.260.002-КТН-166-08 «Технические решения на систему защиты электрооборудования ЗРУ 6-10 кВ НПС и линейной части МН от перенапряжений при замыканиях на землю в сетях 6-10 кВ
- ОАО «МРСК Волги», «МРСК Урала» «Выбор режима заземления нейтрали в электрических сетях напряжением 6,10, 35 кВ» (проект)

С 1995 г. "ПНП БОЛИД" разработаны и серийно выпускаются резисторы типа РЗ для заземления нейтрали сетей 3-35 кВ

Назначение

Резистор защитный типа РЗ (ТУ 3414-006-11840528-97 "Резистор защитный типа РЗ" и ТУ 3414-007-50389285-00 "Резистор защитный типа РЗ для сети 35 кВ") предназначен для защиты сетевого оборудования от дуговых и феррорезонансных перенапряжений путем частичного заземления нейтрали в сети с номинальным напряжением 3, 6, 10, 35 кВ.

- Ограничение перенапряжений при дуговых замыканиях с помощью резистивного заземления нейтрали осуществляется за счет разряда емкости здоровых фаз и снижения напряжения на нейтрали до значения, исключающего эскалацию перенапряжений при последующих пробоях ослабленной изоляции аварийной фазы;
- Резистор, шунтируя обмотки высокого напряжения трансформаторов напряжения, практически исключает развитие феррорезонансных колебаний и термическое разрушение изоляции обмоток (ТН электромагнитного типа) .

Резисторы, производства «ПНП Болид», выпускаются на основе материала «ЭКОМ»

- **Материал "ЭКОМ"** - это электропроводный композиционный материал многофункционального назначения, разработанный и запатентованный сотрудниками "ПНП БОЛИД". Композит "ЭКОМ" разработан на основе, так называемой, химически связанной керамики с электропроводными добавками, который по совокупности свойств превосходит зарубежные и отечественные аналоги.
- В материале "ЭКОМ" ток протекает по всему объему материала. Это приводит к высокой надежности, т.к., в отличие от проволочных нагревательных элементов, проводящие цепочки многократно дублируются по всему объему.
- "ЭКОМ" имеет отрицательный температурный коэффициент сопротивления (ТКС). При последовательном соединении элементов отрицательный ТКС позволяет выравнивать выделяемые мощности в различных резистивных элементах.

Элемент ЭНГФ из материала «ЭКОМ»



Основные технические характеристики высоковольтных резисторов типа РЗ

- ❑ номинальное напряжение: 3-35 кВ;
- ❑ выпускаются согласно ТУ;
- ❑ ток от резистора: от 1 до 2 000 А;
- ❑ допустимая температура нагрева на поверхности резистивного элемента: $t_{кр} + 100$ °С;
- ❑ время эксплуатации РЗ в режиме однофазного замыкания на землю: 5, 10, 20 секунд и длительно (6 часов).

Конструктивное исполнение высоковольтных резисторов типа РЗ

Конструктивное выполнение резистора в виде набора вертикально ориентированных отдельных пластин создает хороший теплоотвод от пластин в воздух за счет естественной конвекции.

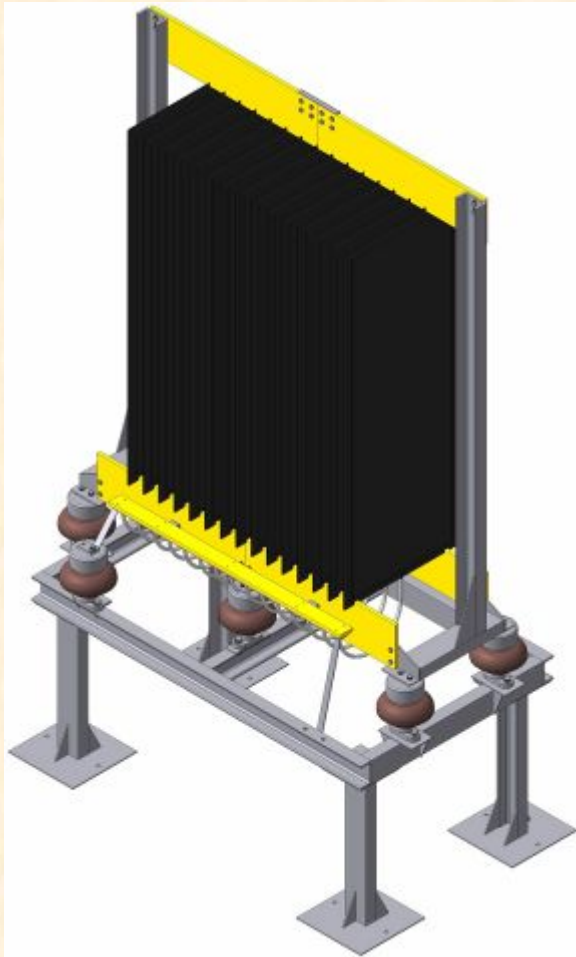
Это дает возможность стационарной работы резистора в неполнофазном режиме.

- В соответствии с ПУЭ неполнофазный режим может продолжаться до 6 часов без отключения потребителей и резистора.
- Выполнение резистора из набора отдельных элементов ЭРЗ дает возможность легко и быстро подобрать необходимое их количество для обеспечения нужного сопротивления и мощности в сетях 3-35 кВ.

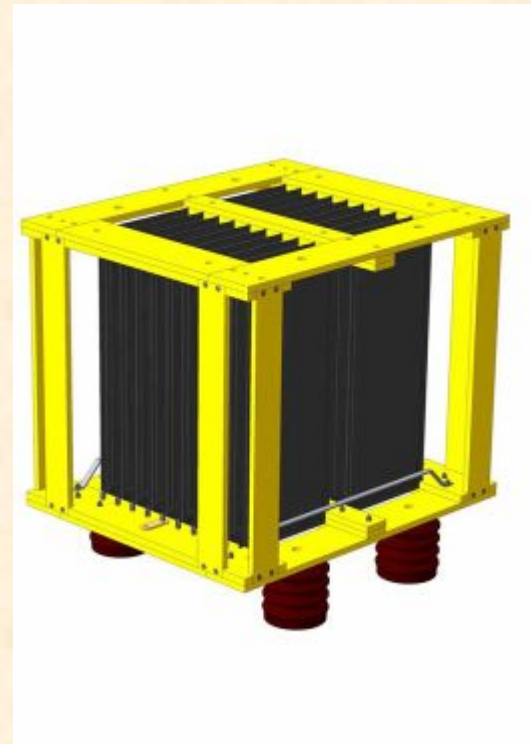
Разработаны унифицированные конструкции блоков резисторов для установки в помещениях ЗРУ, территории ОРУ, для комплектации ячеек КРУ.

По заявке Заказчика изготавливаются резисторы на требуемые габаритные размеры, величину напряжения, сопротивления, мощности, климатического исполнения, времени работы в режиме максимальной мощности (в том числе неограниченно).

Унифицированные конструкции блоков резистора



**для установки в помещениях ЗРУ,
на территории ОРУ**



для установки в ячейках РУ

Срок службы - 25 лет

Конструкция резистора является ремонтпригодной

В составе резисторов серии РЗ нет составных частей и материалов, представляющих опасность окружающей среды и для жизни и здоровья людей

Изготовитель гарантирует соответствие резистора защитного РЗ требованиям технической документации в течение **24 месяцев** эксплуатации с момента получения резистора потребителем */при соблюдении правил эксплуатации и хранения/*

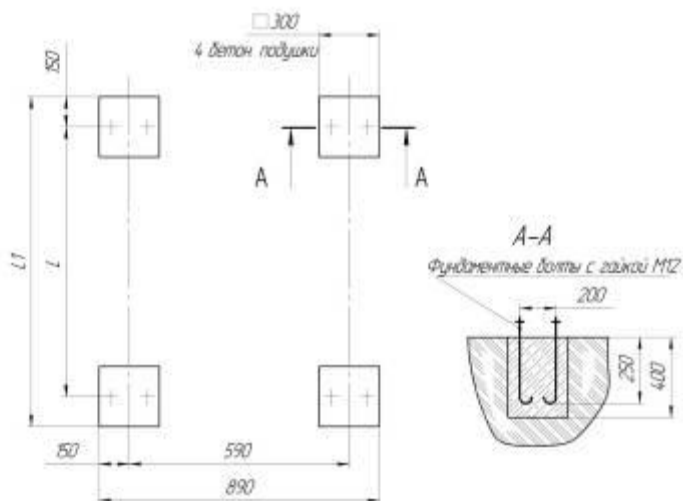
Высоковольтные резисторы для заземления нейтрали сетей 6-35 кВ



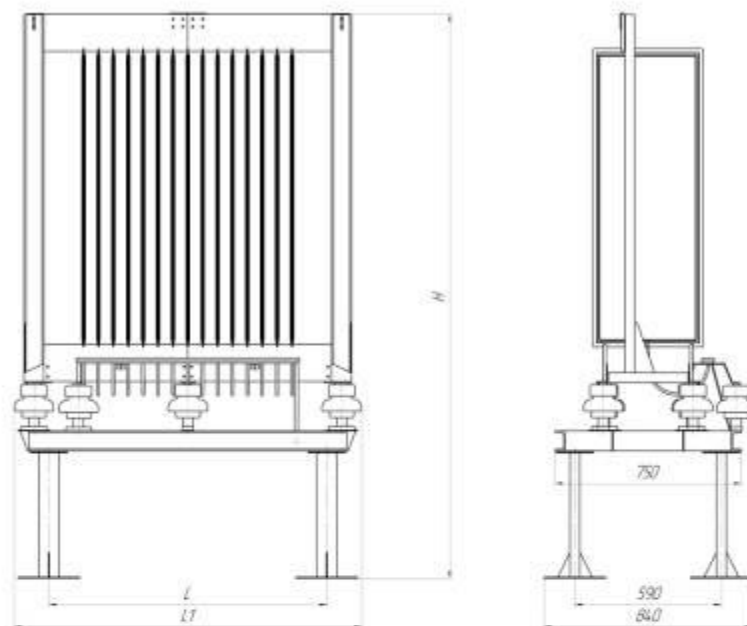
6-10 кВ

35 кВ

Чертеж фундамента блока РЗ на 6-10 кВ



Обозначение	L	L1	Количество ФРЗ			
Б0/ИД 3 903.000/М	1120	1420	5			
Б0/ИД 3 922.000/М						
Б0/ИД 3 923.000/М						
-01				1240	1540	17
-02				1420	1720	20
-03	1660	1960	24			
-04	2020	2320	30-34			



Обозначение	Количество ФРЗ	Размеры			Масса без болтов кг
		L	L1	H	
Б0/ИД 3 903.000	5	1120	1400	2260	400
-01	17	1240	1520		430
-02	20	1420	1700		490
-03	24	1660	1940		560
-04	30	2020	2300		660
-05	34			730	
Б0/ИД 3 922.000	5	1120	1400	1880	250
-01	17	1240	1520		380
-02	20	1420	1700		430
-03	24	1660	1940		490
-04	30	2020	2300		580
-05	34			630	
Б0/ИД 3 923.000	5	1120	1400	2070	370
-01	17	1240	1520		400
-02	20	1420	1700		450
-03	24	1660	1940		510
-04	30	2020	2300		600
-05	34			660	

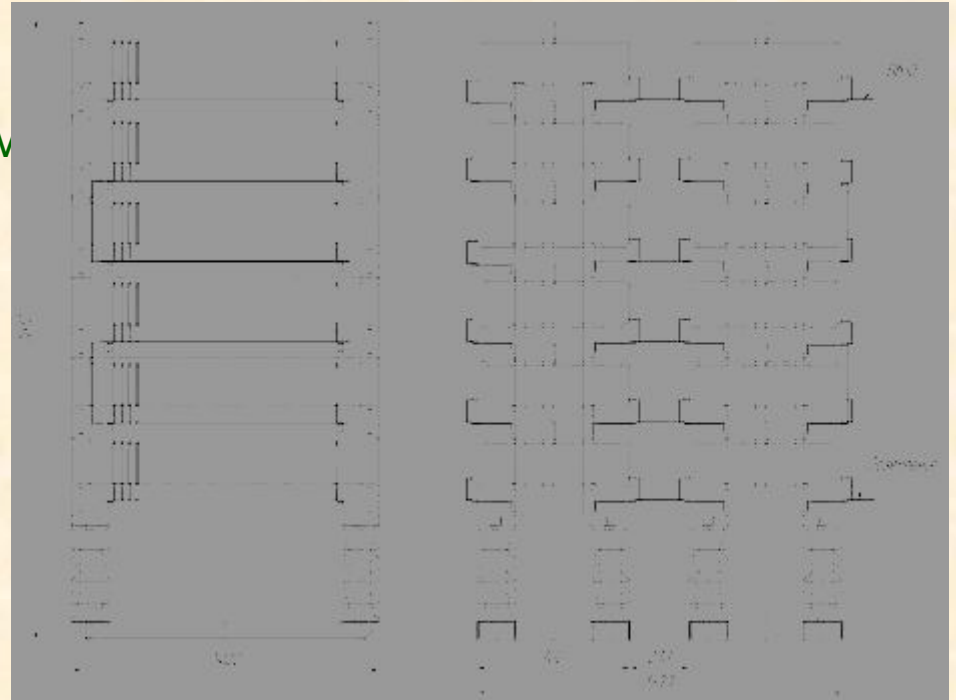
Резисторы типа РЗ для установки в ячейках РУ

- ❑ предназначен для ограничения перенапряжений в сетях собственных нужд электростанций;
- ❑ работает в комплексе с релейной защитой, рассчитан на воздействие тока $0,33 \text{ 40 A}$ в течение 15 секунд;
- ❑ в этих же габаритах могут быть изготовлены резисторы номиналом от 50 до 1500 Ом, резисторы в тропическом исполнении



Резистор импульсный для установки в кабельных сетях

- предназначен для ограничения перенапряжений в кабельных сетях номинальным напряжением 20 кВ (преимущественно кабели из сшитого полиэтилена).
- длительность работы резистора в режиме ОЗЗ ограничена и определяется быстродействием релейной защиты



*Габаритный чертеж
Резистор импульсный типа РЗ-12-72000-20
для сети 20 кВ*

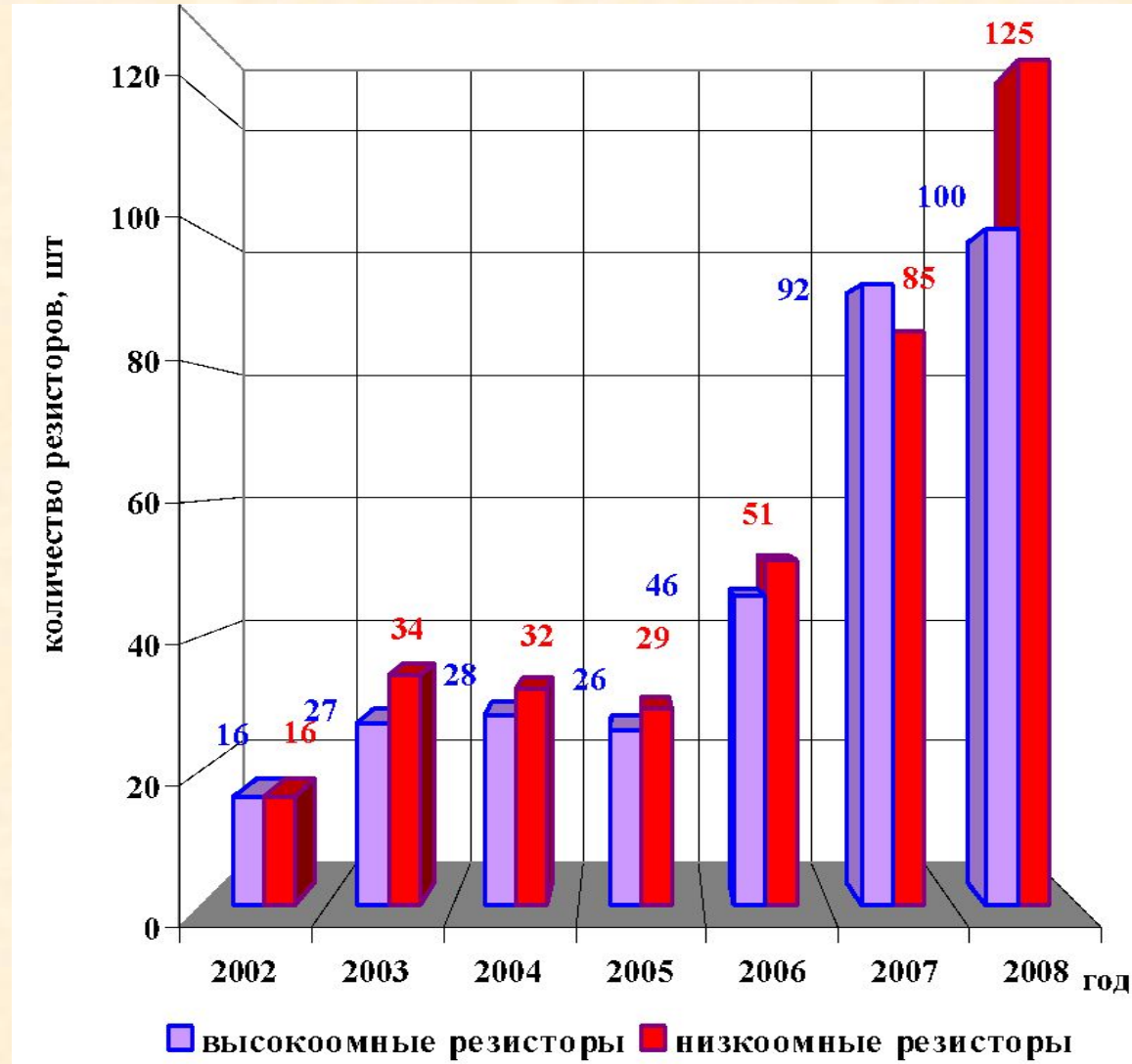
География применения резисторов – практически вся территория России от Кольского полуострова до Сахалина, а также страны ближнего зарубежья – Казахстан, Украина, Белоруссия



МЫ ЗАЩИЩАЕМ ВАШИ СЕТИ !



Динамика выпуска резисторов "ПНП Болид" для заземления нейтрали сетей 3-35 кВ в период 2002 - 2008 гг.



Основные типы электрических сетей, эксплуатирующих РЗ:

- **Сети собственных нужд электрических станций:** блочных – (Саратовская ТЭЦ-3), схемы СН, запитанные с ГРУ (Барнаульская ТЭЦ-2, Кемеровская ТЭЦ).
- **Сети 6 – 10 кВ в системах электроснабжения предприятий и городов** (Сибнефть-ОНПЗ, компрессорные станции ОАО «Газпром», городские сети г.Пермь, г. Череповец, и т.д.).
- **Кабельные сети 35 кВ** (ТЭЦ-3, ТЭЦ-4 ОАК «Омскэнерго» - ОНПЗ, Саратовская ГРЭС-1).
- **Воздушные сети 35 кВ** (ряд подстанций ВЭС и СЭС ОАО «Кузбассэнерго»).

В настоящее время изготовлено и введено в эксплуатацию более 600 резисторов на номинальное напряжение 3-6-10-35 кВ.

Резисторы установлены в сети собственных нужд ТЭЦ, распределительных кабельных, кабельно-воздушных, воздушных сетях с различными режимами заземления нейтрали.

Высокоомные резисторы типа РЗ

- Отличительная особенность высокоомного резистора типа РЗ: он постоянно подключен к электрической сети и рассчитан на воздействие тока однофазного замыкания на землю при наибольшем фазном напряжении в течении 6 часов.
- Не нужны устройства автоматики и защиты для отключения резистора.
- Подключение резистора типа РЗ к нейтрали не требует дополнительных устройств автоматики и модернизации релейной защиты.
- Уставки релейной защиты при подключении резистора можно не менять.

Применение высокоомного резистивного заземления нейтрали:

- эффективно ограничивать перенапряжения, возникающие при ОДЗ;
- ликвидировать феррорезонансные и резонансные явления;
- позволяет в схемах сети с ДГК обеспечить снижение напряжения смещения нейтрали до уровня, нормируемого ПТЭ;
- повышает надежность работы релейной защиты при дуговых замыканиях на землю и обеспечивает ее гарантированное срабатывание при глухом замыкании.

ПС «Хужир», о. Ольхон, оз. Байкал, РЗ-8000-51-35



Резистор для сети 35 кВ Омского НПЗ



Резистор для сети 35 кВ ПС Тяжинская ВЭС «Кузбассэнерго»



Резистор для сети 6 кВ ОРУ ТЭЦ-2 «Саратовэнерго»



Сборка резисторов 6 кВ ООО "Уренгойгазпром"



Резистор 10 кВ в городских сетях, г. Пермь



Резистор для сети 35 кВ Саратовской ГРЭС



Высокоомные резисторы производства "ПНП Болид", установленные на ПС "Вологдаэнерго" и "Ленэнерго"

Тип резистора	Кол-во	Организация	Место установки	Год
РЗ-1000-12-6	4	ОАО «Вологдаэнерго»	ПС «Шексна»	2003
РЗ-7000-58-35	1	ОАО «Ленэнерго», Лодейнопольские эл/сети	ПС «Лодейное поле»	2004
РЗ-8000-51-35	1	ОАО «Вологдаэнерго»	ПС «Вологда-Южная»	2006
РЗ-700-48-10	2	ОАО «Вологдаэнерго»	ПС «Погорелово»	2005
РЗ-8000-51-35	1	ОАО «Вологдаэнерго»	ПС «Чагода»	2007
РЗ-700-48-10	4	ОАО «Вологдаэнерго»	ПС «Заягорба»	2008

Примечание:

обозначение резистора: резистор защитный [РЗ]- номинал [Ом]-мощность [кВт]-напряжение [кВ]

Резистор для сети 6 кВ ПС «Шексна» «Вологдаэнерго»



Положения, которые содержатся в отзывах эксплуатирующих организаций:

- **Собственные нужды электростанций** (Барнаульская ТЭЦ-2 – 8 лет эксплуатации РЗ, и др.) – переходы однофазного замыкания в многоместные повреждения не зафиксированы ни разу, кроме того, отмечается снижение частоты замыканий на землю (в среднем на 25-30%);
- **Кабельные сети 35 кВ** («Сибнефть-ОНПЗ») – практически до нуля снизилось количество замыканий на землю (не более 1 в год);
- **Воздушные сети 35 кВ** (ВЭС, СЭС «Кузбассэнерго») – напряжение на нейтрали, обусловленное несимметрией сети, введено в допустимые пределы, отсутствие повреждения оборудования (ТН, ячейки, и др.) в течение всего срока эксплуатации резисторов;
- **Эффективная координация средств защиты от перенапряжений** – исключение повреждений ОПН, которые избавлены от воздействия дуговых перенапряжений (ВЭС «Кузбассэнерго» и др.)
- **Селективная работа защиты от замыканий на землю** (КС «Давыдовская», «Иршанский ГОК» и др.)



**ОТКРЫТОЕ
АКЦИОНЕРНОЕ ОБЩЕСТВО
"ГАЗПРОМ"
(ОАО "ГАЗПРОМ")**

ул. Нахимовна, д.16, Москва, В-420, ГСП-7, 117997.
Телефон: (095)719-30-01. Факс (095)719-83-33. Телекс: 411467 GAZ RU
e-mail: gazprom@gazprom.ru, www.gazprom.ru
ОКПО 0040778, ОГРН 1027700070518, ИНН/КПП 773605003/9907250001

20.01.08 № 8/н

на № _____ от _____

**Отзыв
о работе резисторов защитных типа РЗ**

Резисторы типа РЗ для заземления нейтрали сети, серийно выпускаемые ООО «ПНП Болид» г. Новосибирск, устанавливаются в сетях 6-10 кВ компрессорных станций дочерних обществ ОАО «Газпром» с 2000 года.

Применение резисторов РЗ обусловлено необходимостью защиты электрооборудования, особенно мощных электродвигателей, от опасных для изоляции перенапряжений при однофазных дуговых замыканиях на землю, при резонансных и феррорезонансных явлениях.

Опыт эксплуатации сетей с установленными резисторами типа РЗ на объектах ОАО «Газпром» позволяет отметить отсутствие случаев повреждения оборудования при однофазных замыканиях на землю, а также возникновения феррорезонансных процессов и связанных с данными процессами повреждений трансформаторов напряжения.

Зарегистрированные перенапряжения при однофазных замыканиях на землю не превышали $2,5U_{\text{фМакс}}$. Кроме того, при установке в сетях защитных резисторов повышается селективность релейной защиты от замыканий на землю.

Конструкция резистора отличается надежностью, простотой эксплуатации.

Применение резисторов РЗ позволяет продлить межремонтный срок службы мощных электродвигателей компрессорных станций.

Учитывая положительный эффект эксплуатации резисторов РЗ, они включены в перспективные планы модернизации и реконструкции объектов ОАО «Газпром».

**Зам. начальника Управления энергетики
Департамента по транспортировке,
подземному хранению
и использованию газа**

С.Н. Великий



РАО «ЕЭС РОССИИ»
ЦЕНТР ЭНЕРГОЭФФЕКТИВНОСТИ ЕЭС



ПОЧЕТНЫЙ ДИПЛОМ

ООО «ПНП БОЛИД»

За проведенные исследования, разработку рекомендаций
по использованию компенсированной и комбинированной
заземленной нейтрали и внедрения их в сетях
с напряжением 3-35 кВ

Член Правления,
Заместитель Технического директора –
Главный технический инспектор
ОАО РАО «ЕЭС России»

 В.К. Паули

Генеральный директор
Центра энергоэффективности ЕЭС

 А.В. Конев

г. Москва / 24-25 октября 2007 г.

Эксперименты в сетях с резистивно-заземленной нейтралью

Данные эксплуатации показывают снижение повреждаемости электрооборудования на присоединениях секций шин с установленными резисторами, что свидетельствует о реальном ограничении уровня дуговых перенапряжений.

Опыты искусственного ОЗЗ в сетях также подтверждают этот факт.

Схема подключения измерительной аппаратуры и искрового промежутка

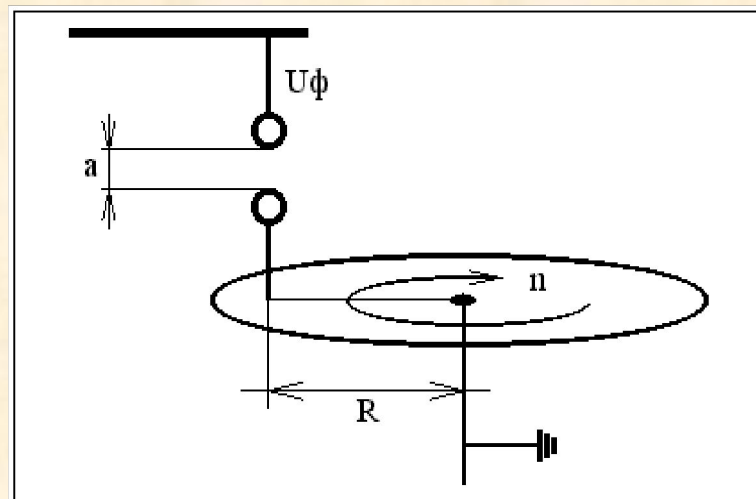
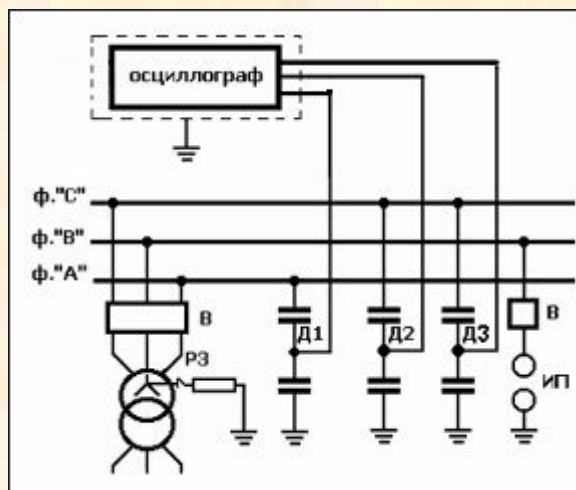


Схема искрового промежутка, моделирующего перемежающуюся дугу

Эксперименты в сетях с резистивнозаземленной нейтралью

Эффективность применения резистивного заземления нейтрали была подтверждена экспериментально в сетях ВЭС ОАО "Кузбассэнерго", ОАО "Саратовэнерго", ЗЭС АК "Якутскэнерго", ЧЭС "Вологдаэнерго", ОАО "Газпром" предприятие "Мострансгаз".

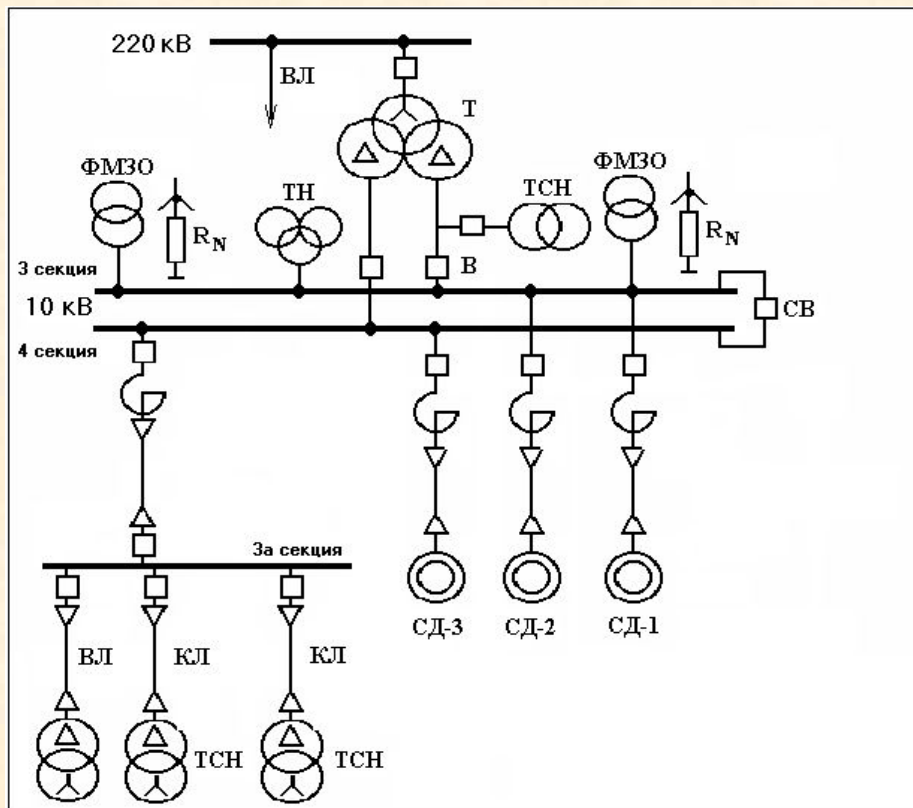
Экспериментально подтверждено, что применение резисторов типа РЗ позволяет:

1. Эффективно ограничить дуговые перенапряжения при возникновении ОДЗ;
2. Повысить селективность работы токовой релейной защиты от замыканий на землю;
3. Обеспечить снижение напряжения смещения нейтрали для сети с резонанснозаземленной нейтралью (сети с компенсацией емкостного тока);
4. Подавить в сети феррорезонансные явления.

Процесс горения дуги в опытах искусственного замыкания на землю



Опыты в сети 10 кВ КС «Давыдовская» ООО «Мострансгаз»



Резистивное заземление нейтрали сети 10 кВ выполнено с помощью устройства частичного заземления нейтрали (УЧЗН)

Режим нейтрали сети 10 кВ	Упер, кВ	Уровень перенапр. $K_{п} = \frac{U_{пер}}{U_{ф}}$ эксп.	Уровень перенапр. $K_{п} = \frac{U_{пер}}{U_{ф}}$ расч.
Нейтраль изолирована	25,3	2,95	3,1-3,2
Нейтраль заземлена с помощью УЧЗН	19,0	2,22	2,3-2,4

РЗ 1000 Ом и ФМЗО, обеспечивающий подключение резистора к нейтрали сети



Резистор для сети 10 кВ КС Давыдовская



Применение резисторов для заземления нейтрали сети 35 кВ на ПС ВЭС ОАО «Кузбассэнерго»

<i>№№ пп</i>	<i>Наименование ПС</i>	<i>Год установки РЗ</i>	<i>Тип ДГР</i>	<i>Тип РЗ</i>	<i>Кол-во РЗ на ПС</i>
1	ПС Тяжинская 110/35/10	2001	РЗДСОМ 620/35	РЗ-8000-51-35	1
2	ПСТисульская 110/35/10	2002	РЗДСОМ 620/35	РЗ-8000-51-35	2
3	ПС Макаракская 110/35/10	2003	РЗДСОМ 310/35	РЗ-8000-51-35	1
4	ПС Анжерская 110/35/10	2006		РЗ-8000-51-35	1
5	ПС Яшкинская 110/35/10	2004	РЗДСОМ 550/35	РЗ-8000-51-35	1
6	ПС Большеямная	2005	РЗДСОМ 550/35	РЗ-8000-51-35	1

- Существенно снизилось аварийных отключений с повреждением оборудования
- ДГР настроены в «резонанс». Напряжение смещения нейтрали, обусловленное несимметрией сети, введено в допустимые пределы согласно требований ПТЭ

Результаты измерений напряжения на нейтрали ПС Макаракская

Схема включения	Подключение резистора к Т-2-10	U ₀ , В				
		Положение переключателя ДГР, ток				
		5 I=12,2 А	4 I=10,6 А	3 I=9,2 А	2 I=7,7 А	1 I=6,2 А
МСВ-35 откл. ЛЭП-Т-8 вкл. ЛЭП-Т-Б вкл. ЛЭП-Т-К вкл. ЛЭП-Б-К откл.	отключен	760	1000	2200	18000 (сигнал "земля")	2200
	подключен	700	820	1100	1200	1050
МСВ-35 откл. ЛЭП-Т-8 вкл. ЛЭП-Т-Б + + ЛЭП-Б-К вкл. ЛЭП-Т-К вкл.	отключен	1400	2600	22000 (сигнал "земля")	2300	1200
	подключен	900	1100	1300	1200	900
Т-1-10 35 кВ откл. МСВ-35 вкл. ЛЭП-Т-8 вкл. ЛЭП-Т-Б + + ЛЭП-Б-К вкл. ЛЭП-Т-К вкл.	отключен	2800 (сигнал "земля")	15000 (сигнал "земля")	3400	1600	1100
	подключен	1400	1500	1400	1100	870
Т-1-10 35 кВ откл. МСВ-35 вкл. ЛЭП-Т-8 вкл. ЛЭП-Т-Б вкл. ЛЭП-Т-К вкл. ЛЭП-Б-К откл.	отключен	1300	2300	15000 (сигнал "земля")	3200	1500
	подключен	950	1200	1400	1300	1000

Резистор для сети 10 кВ ПС «Рудничная» СЭС «Кузбассэнерго»

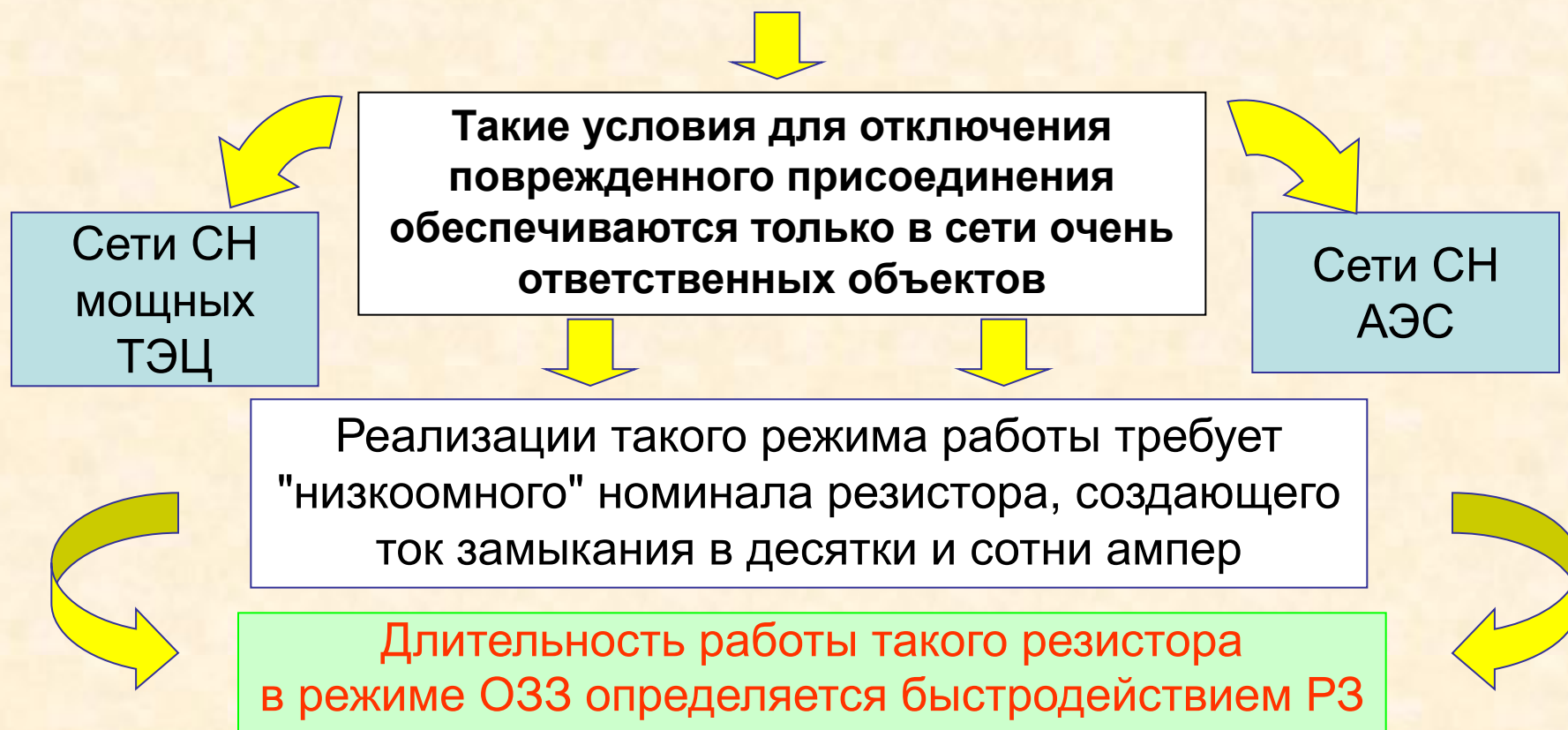


Резистор для сети 35 кВ ПС «Тисульская» ВЭС «Кузбассэнерго»



Заземление нейтрали через низкоомный резистор

При наличии многократного резервирования и селективных релейных защит присоединение с ОЗЗ должно быть немедленно отключено устройствами РЗ и А. Это исключит возникновение перемежающихся дуг, являющихся источником опасных перенапряжений.



Высоковольтные резисторы заземления нейтрали 3-10 кВ для комплектации шкафов КРУ

Изоляционный каркас устанавливается на опорных изоляторах ИОР-10-750-IIУЛХ в шкафах КРУ К-104М и К-104МС1.

Данные резисторы поставляются предприятиям (ОАО):
«Московский завод «Электроцит», «Самарский завод «Электроцит»,
«Новая ЭРА», «Электропульт», «Элмаш-М».

Наименование параметра	P3-50-66-3	P3-100-176-6	P3-150-345-10
Сопротивление, Ом	50,0 ±5%	100,0 ±5%	150,0 ±5%
Номинальное напряжение сети, кВ	3	6	10
Наибольшее рабочее напряжение сети, кВ	3,6	7,2	12
Допустимые токи через резистор, А			
в течение 15 с	40	40	40
в течение 1 ч	7,2	5	5
в течение 2 ч	5	3,5	3,5
Климатическое исполнение	УХЛ3	УХЛ3	УХЛ3
Срок службы, не менее, лет	30	30	30
Габаритные размеры, L x B x H, мм	670x570x550	670x570x550	670x570x550
Масса, не более, кг	75	75	95

**Резистор является элементом устройства и
работает в комплексе с релейной защитой**

Общий вид РЗ-100-6-176 для комплектации ячеек КРУ



Вопрос выбора режима заземления нейтрали в сетях с кабелями СПЭ должен быть решен в пользу резистивного заземления

При переходе к низкоомному резистивному заземлению нейтрали (с возможностью обеспечения резервного питания) поврежденный кабель практически сразу же отключается.

При этом достигается:

- ❖ **существенное ограничение перенапряжений - за счет "малого" номинала резистора,**
- ❖ **точное определение поврежденного фидера с его последующим отключением – за счет организации селективной и чувствительной защиты от ОЗЗ.**

Срок без аварийной эксплуатации СПЭ кабелей в сети с низкоомным заземлением нейтрали существенно увеличивается

Заключение

1. К настоящему времени накоплен и экспериментально подтвержден значительный опыт эксплуатации резисторов РЗ в сетях 6-35 кВ различного назначения (с 1998 г., более 600 установленных РЗ): схемах выдачи мощности и собственных нужд электростанций, распределительных подстанций различного уровня, в том числе сетях электроснабжения промышленных предприятий и объектов городской инфраструктуры и т.д. Этот опыт является, несомненно, положительным, поскольку после установки резисторов в нейтраль наблюдается заметное снижение повреждаемости ответственного оборудования сети и соответствующее уменьшение экономических ущербов.
2. Считаю технико-экономически обоснованным включение в перспективные планы реконструкции и развития сетей среднего класса напряжения переход к резистивному либо комбинированному заземлению нейтрали.

ООО "ПНП Болид" предлагает провести работы, направленные на повышение надежности работы электрических сетей Вашего предприятия:

- ❖ **анализ сети** с целью определения уровня перенапряжений и исследования режимов работы сети;
- ❖ **мониторинг перенапряжений** сети с использованием современных цифровых осциллографов с высокой частотой дискретизации;
- ❖ **замер емкостных токов сети**, измерение гармонического состава напряжения в сети;
- ❖ **выдача рекомендаций по ограничению перенапряжений** в сети, выбор номиналов резисторов защитных и ОПН для сети с резистивно-заземленной нейтралью;
- ❖ **поставка резисторов, шеф-монтаж**;
- ❖ **проведение испытаний** по определению эффективности применения резистора.

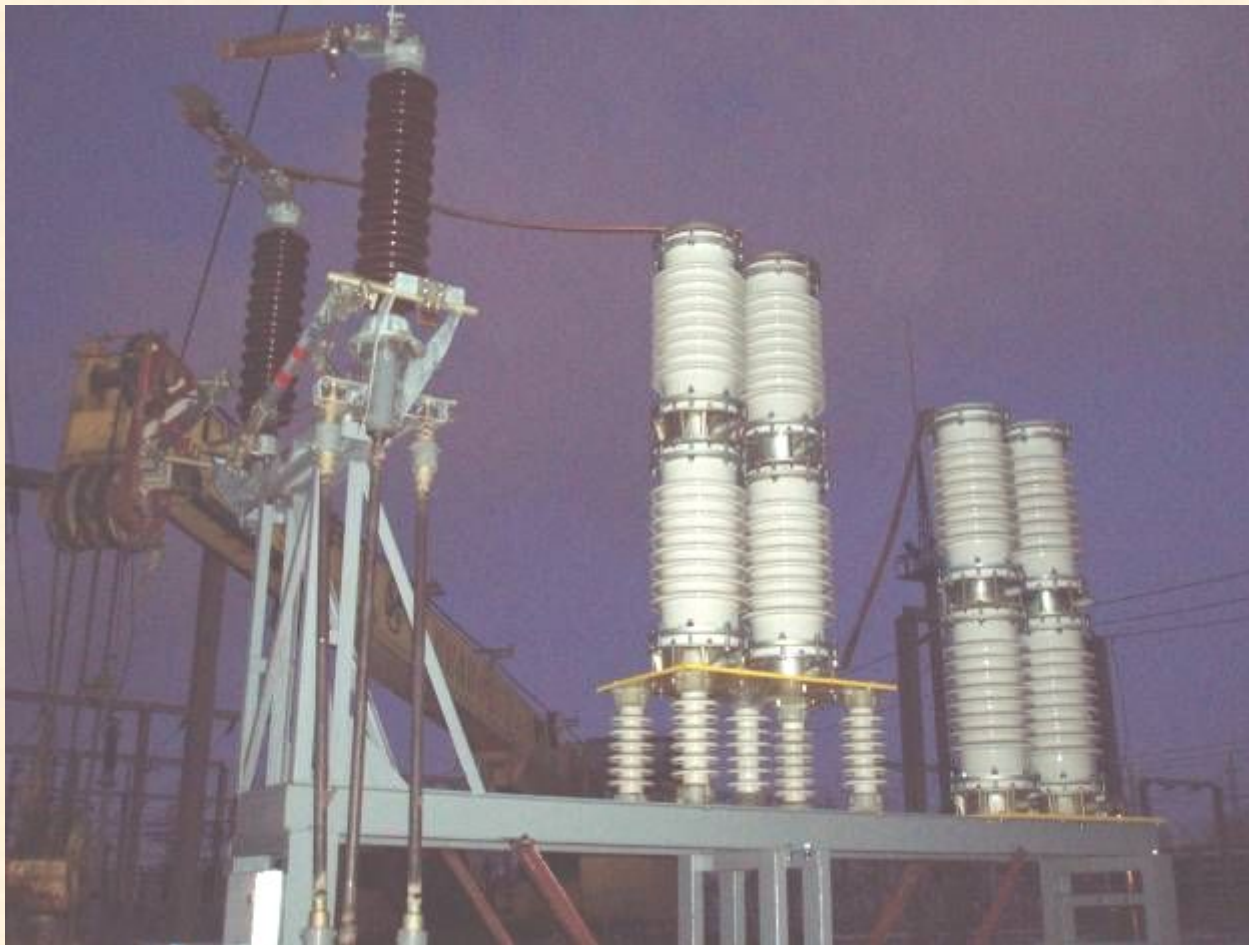
Для проведения расчетов по выбору номиналов резисторов для заземления нейтрали нужно предоставить информацию:

1. **Принципиальные схемы сети** и типы питающих силовых трансформаторов секций шин, схемы ПС – по секциям;
2. **типы и диапазон регулирования ДГК** (с величиной тока ДГК в рабочем положении), типы трансформаторов, к которым подключены данные ДГК;
3. **Марки, сечения, длины провода (кабеля) ВЛ и КЛ;**
4. **Данные о нормальном и вероятных режимах работы секций** (совместно, отдельно) и емкостных токах секций - если были рассчитаны;
 - Для секций с ДГР – данные о наибольшем возможном токе небаланса в аварийном или ремонтных режимах.
 - Для секций без ДГР - сведения о наличии устройства подключения резисторов заземления к нейтрали сети (трансформаторы с выведенной нейтралью, ФМЗО).

ПНП Болид готово поставить также следующую продукцию, собственного изготовления :

- Резистивные установки для заземления нейтралей 110-220 кВ автотрансформаторов, трансформаторов
- Блочно-модульные нагрузочные устройства) 0,4-10 кВ
- Приборы отопления бытового и промышленного назначения
- Нагревательные элементы для различных систем обогрева
- Светодиодные светильники и прожекторы

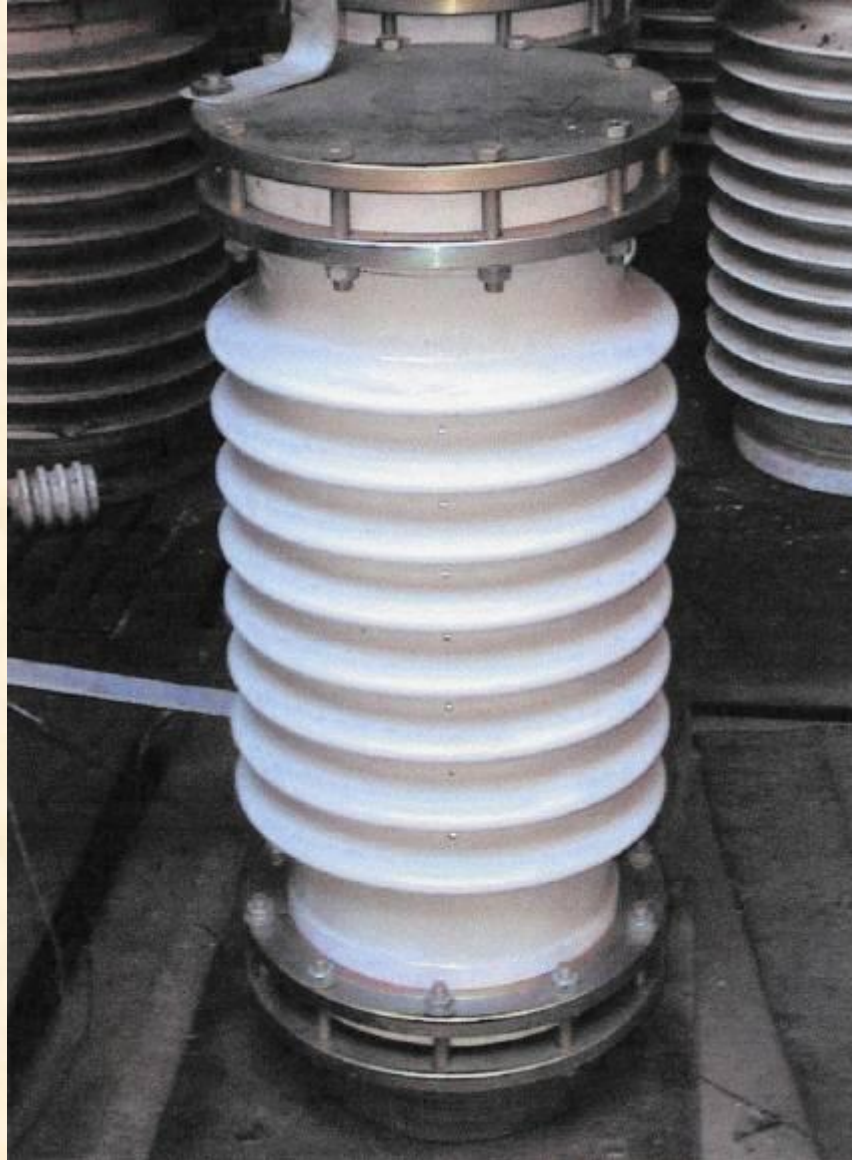
ТОУ-Н-110 на Набережно-Челнинской ТЭЦ



Токоограничивающее устройство (ТОУ-Н) для заземления нейтрали авто- и трансформаторов мощных станций или распределительных подстанций

Комплектация установки ТОУ-Н осуществляется резисторами РШ-Э

Резистор РШ-Э



БЛОЧНО-МОДУЛЬНОЕ НАГРУЗОЧНОЕ УСТРОЙСТВО



БМНУ-0,63

БМНУ-5,5 предназначено для испытания электроагрегатов и электростанций напряжением 10 кВ единичной мощности до 5,5 МВт на различных режимах.

БМНУ-5,5 выполнено в виде 6 отдельно стоящих модулей

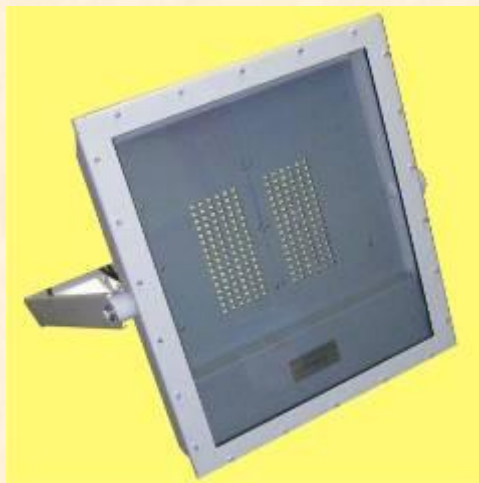


БМНУ-0,63

БМНУ-0,63 предназначено для проведения нормативных испытаний автономных дизельных электростанций напряжением 0,4 кВ.

Устройство выполнено на основе автомобильного полуприцепа.

Светодиодные прожекторы и светильники



ПРОЖЕКТОР ПСД 220/250-01

**ПРОЖЕКТОРЫ СЕРИИ
ПСД 220/50 – ПСД 220/200**

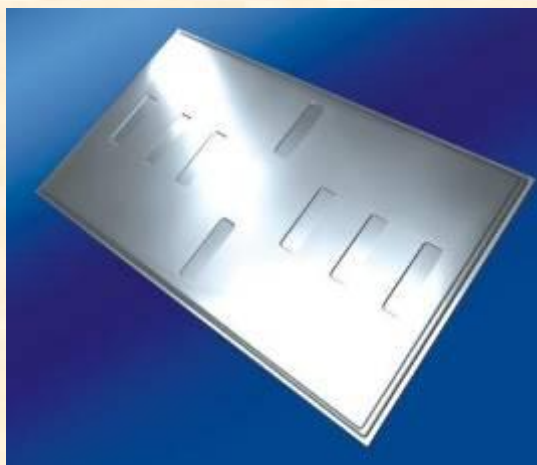
**УЛИЧНЫЕ СВЕТИЛЬНИКИ
СЕРИИ СКУ «Кобра-LED»**

- Мощность 250 Вт
- Световой поток не менее 15000 Лм
- Угол светового потока 110 град
- Температурный диапазон, - 55 до +40 ° С
- Срок службы 15 лет
- Масса не более 15 кг

- Мощность от 50 до 200 Вт
- Световой поток от 2240 до 5700 Лм
- Угол светового потока от 10 до 45 град
- Температурный диапазон - 55 до +40 ° С
- Срок службы 15 лет
- Масса не более 10 кг

- Мощность от 95 до 140 Вт
- Световой поток от 2800 до 9000 Лм
- Угол светового потока 120 град
- Температурный диапазон - 55 до +40 ° С
- Срок службы 15 лет
- Масса не более 10 кг

ПАНЕЛЬ ЭЛЕКТРИЧЕСКАЯ ГРЕЮЩАЯ

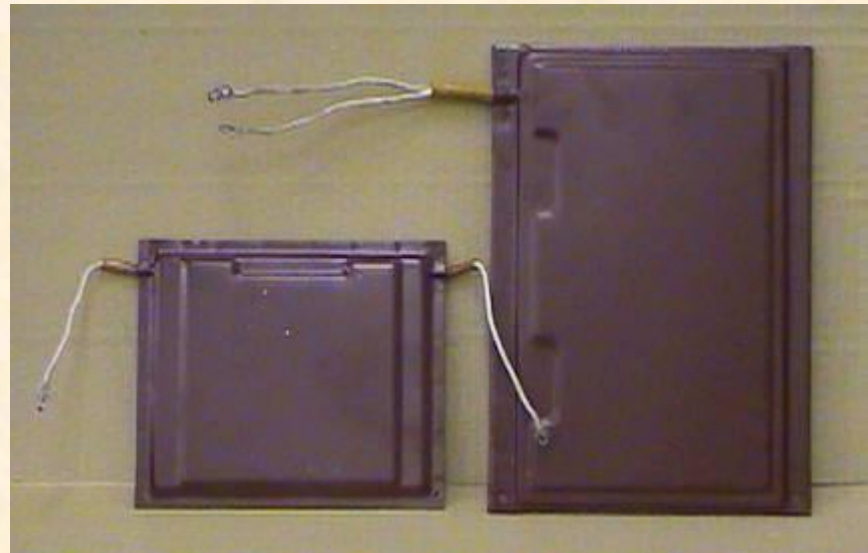


Панели ПЭГ изготавливаются с использованием композиционного электропроводного керамического материала "ЭКОМ".

Изделия из "ЭКОМ" испытаны в Сибирском токсикологическом центре. Рекомендованы для обогрева производственных, сельскохозяйственных и бытовых объектов.

Тип	Мощность, кВт	Напряжение, В	Температура поверхности, °С	Габариты (LxVxH), мм	Вес, кг
ПЭГ С-0,5/220	0,5	220	90	815x405x65	11
ПЭГ С-0,7/220	0,7	220	90	1005x440x65	14
ПЭГ С-1,0/220	1,0	220	90	1185x425x65	16
ПЭГ С-1,25/220	1,2	220	100	1185x425x65	16

Нагревательные элементы для различных систем обогрева



Контакты

ООО «ПНП БОЛИД»

630015, Новосибирск, ул. Электrozаводская, 2,
корпус 6

тел. (383) 325-33-17, тел./факс 325-33-18

почтовый адрес: 630015, Новосибирск-15,
а/я 119

e-mail: pnp_bolid@ngs.ru
www.pnpbolid.com