

Применение правила

равновесия пьшчага
к блоку

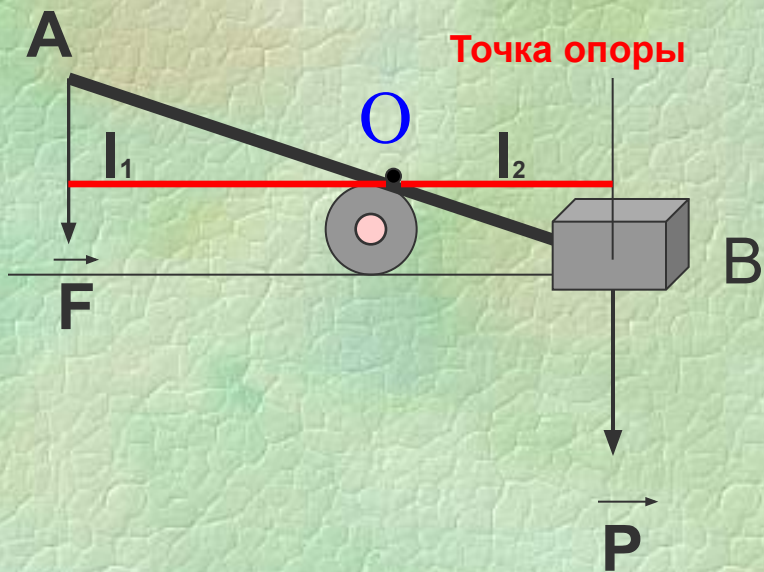
Вопросы для повторения

1. Что представляет собой рычаг?
2. Что называют плечом силы?
3. Как найти плечо силы?
4. В чем состоит правило равновесия рычага?
5. Кто установил правило равновесия рычага?

Рычаг представляет собой твердое тело, которое может вращаться вокруг неподвижной опоры



Плечом силы называется кратчайшее расстояние между точкой опоры и прямой, вдоль которой действует на рычаг сила.



Чтобы найти плечо силы, надо из точки опоры опустить перпендикуляр на линию действия силы.

Длина этого перпендикуляра и будет плечом данной силы

Условие равновесия рычага

Рычаг находится в равновесии, когда действующие на него силы обратно пропорциональны плечам этих сил.

$$\frac{F_1}{F_2} = \frac{l_2}{l_1}$$



Архимед

Блок представляет собой колесо с желобом, которое может вращаться относительно неподвижной оси O .

По желобу пропускается веревка, трос или цепь

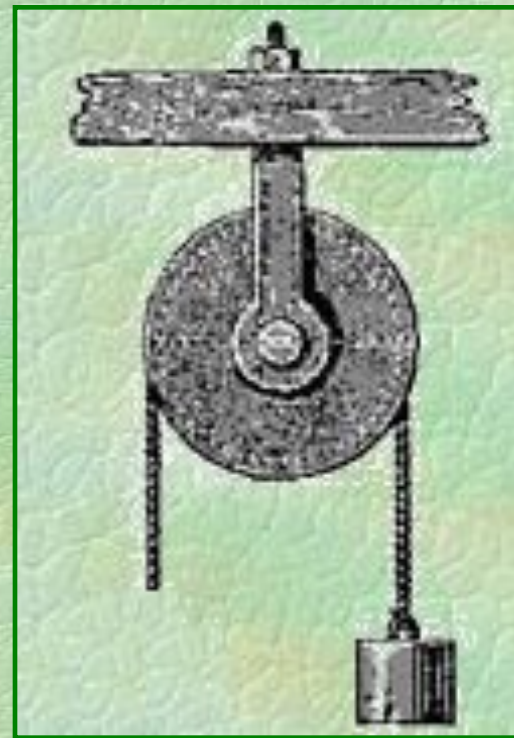
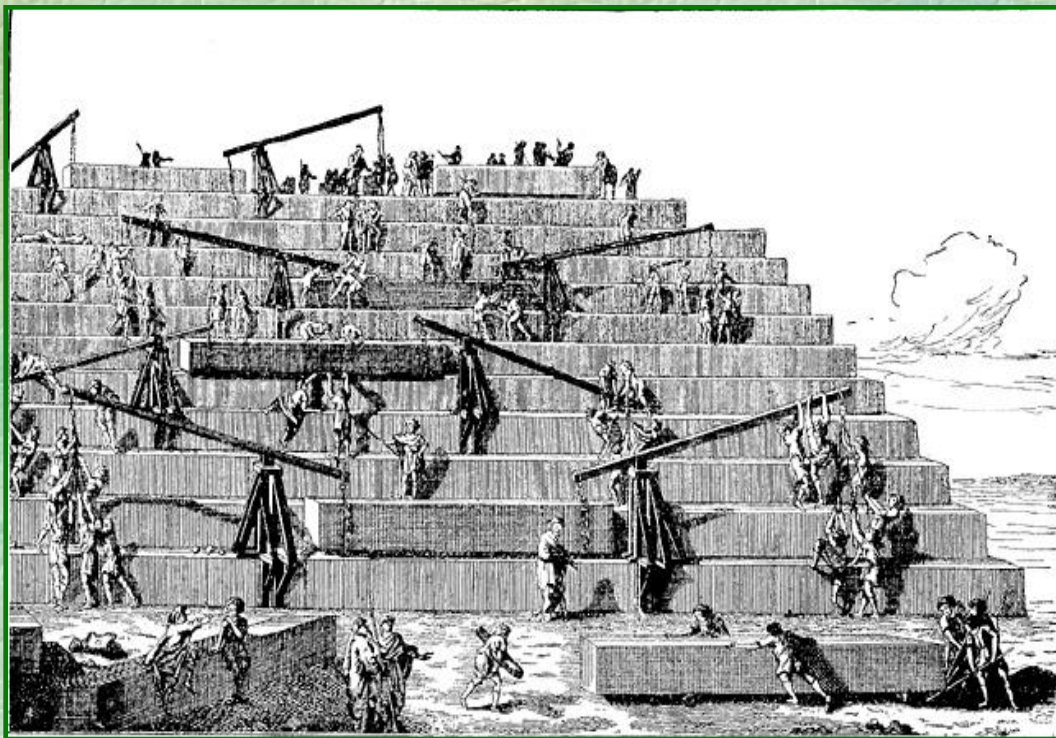


Виды блоков:

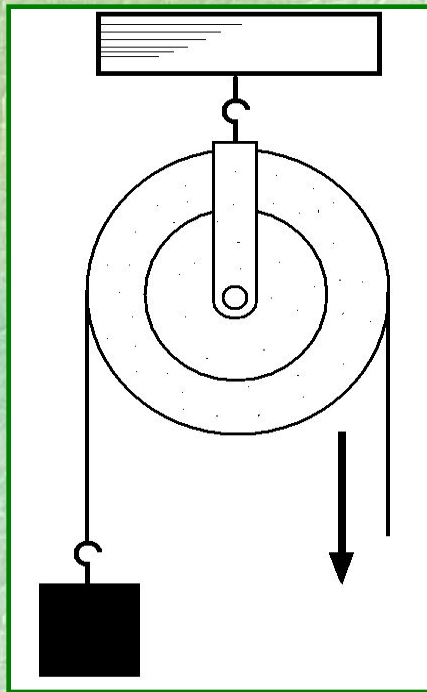
- неподвижный

- подвижный;

ИЗ ИСТОРИИ

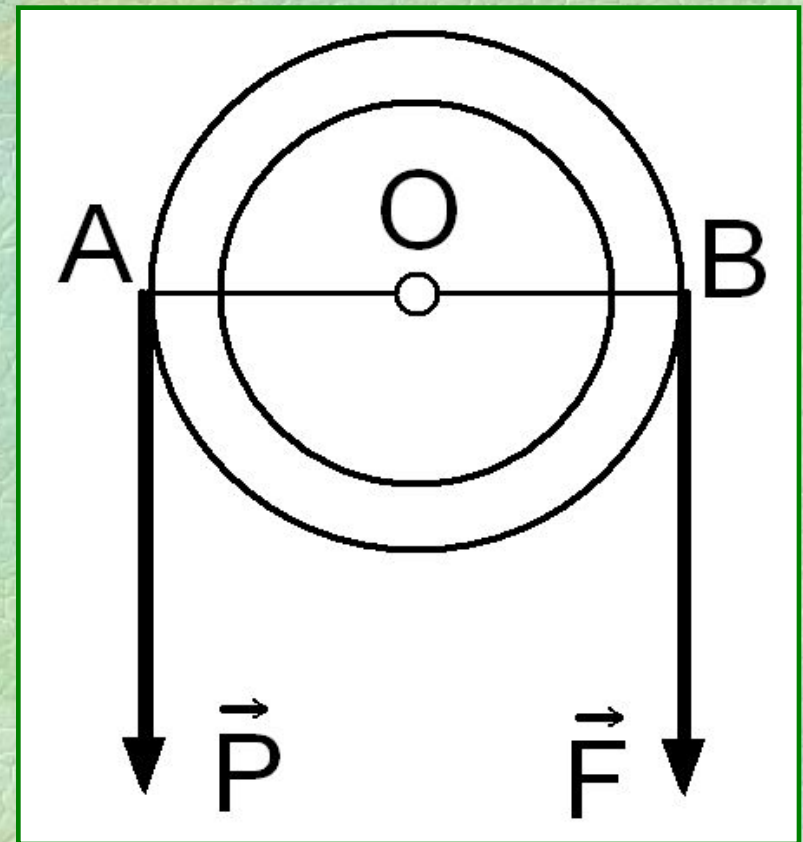


Неподвижным называется блок, ось которого закреплена и при подъеме грузов не поднимается и не опускается



$$OA = OB = r$$

$$F = P$$

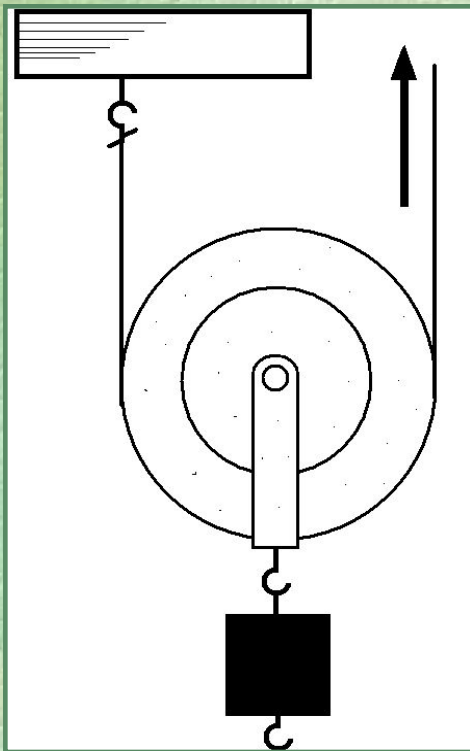


Неподвижный блок – равноплечий рычаг

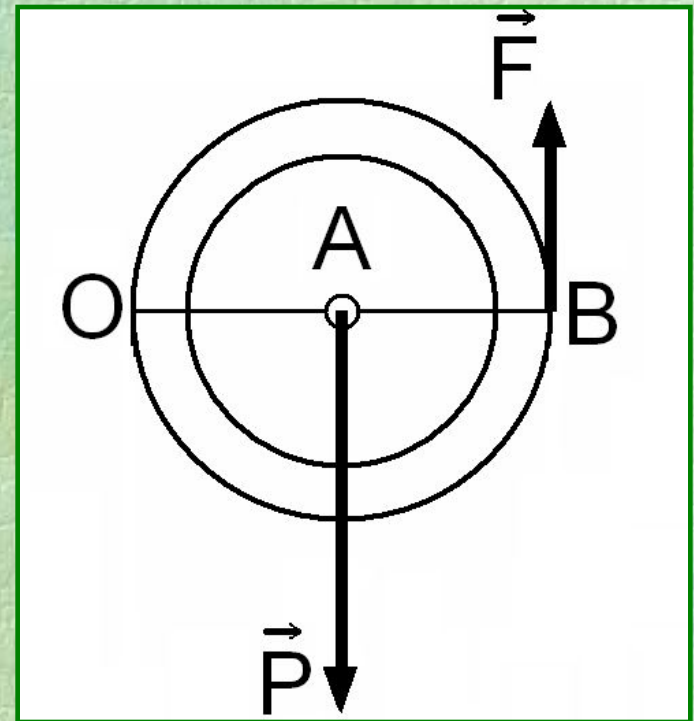
Вывод: **Неподвижный блок не дает выигрыша в силе, но позволяет менять направление действия силы**

Применение: позволяет поднимать груз, стоя на земле (изменение направление действия силы)

Подвижным называется блок, ось которого поднимается и опускается вместе с грузом



O – точка опоры рычага.

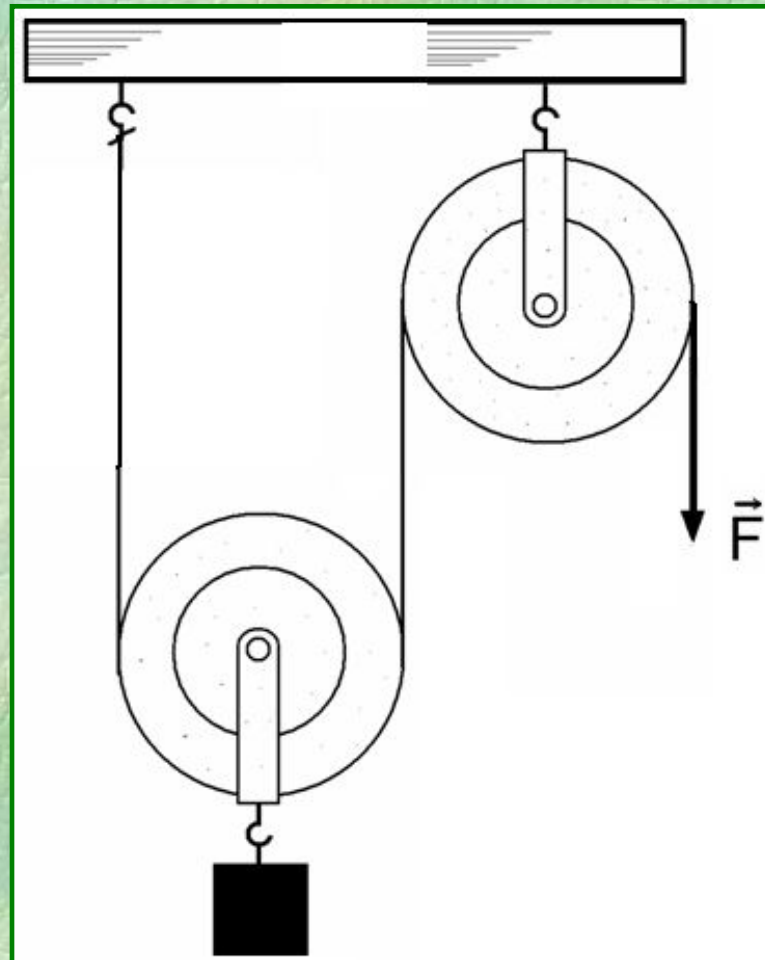


Вывод: Подвижный блок
дает выигрыш в силе в 2
раза:

$$F = \frac{P}{2}$$

Применение: подвижный блок
используется для двукратного
выигрыша в силе

ПОДВИЖНЫЙ + НЕПОДВИЖНЫЙ



Определите, будет ли выигрыш в силе, и чему он равен?

Ответ:

Груз подвешен к подвижному блоку и действует на него с силой P

Подвижный блок дает выигрыш в силе в 2 раза, а неподвижный блок не изменяет приложенного усилия.

Следовательно,

$$F = \frac{P}{2}$$

Домашнее задание:

§35 (п.1, 2) стр.115, прочитать;

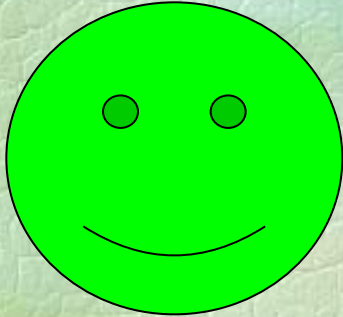
задание 26 №1 стр.117;

№205, 206 (стр.91-92 «Рабочей тетради»)

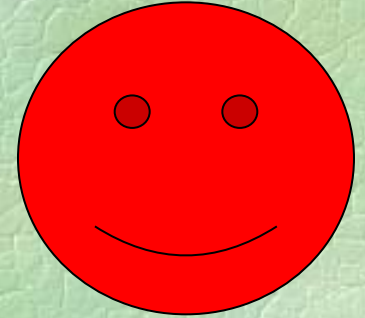
Ответьте на вопросы:

- Какими способами мы получали новые знания на уроке?
- Можно ли применить полученные знания на практике?

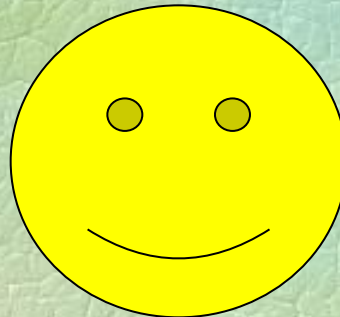
РЕФЛЕКСИЯ



МНЕ ПОНЯТНО



МНЕ ИНТЕРЕСНО



МНОЙ УСВОЕНО

СПАСИБО ЗА УРОК!