

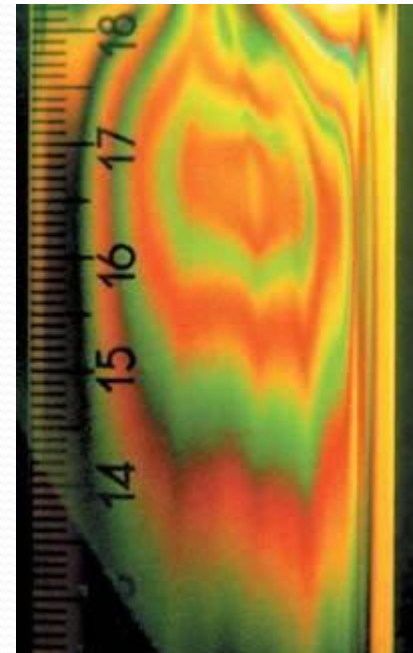
# ПОПЕРЕЧНОСТЬ СВЕТОВЫХ ВОЛН. ПОЛЯРИЗАЦИЯ СВЕТА



Кусочки целлофана между скрещенными поляроидами превращаются в ярко раскрашенный витраж.

В поляризованном свете окружающий нас мир выглядит совершенно по другому. Чертежная линейка из прозрачной пластмассы оказывается разрисованной фантастическими цветными полосами.

Учитель физики МОУ СОШ №5 г.  
Балтийска, Калининградской области  
Синева К. М.



Явления интерференции и дифракции не оставляют сомнений в том, что распространяющийся свет обладает свойствами волн. Но каких волн - продольных или поперечных?

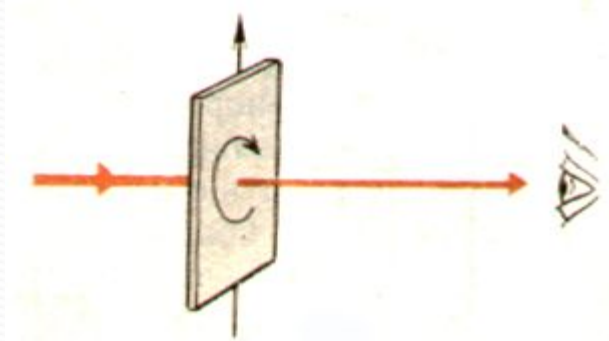
Длительное время основатели волновой оптики Юнг и Френель считали световые волны продольными, т. е. подобными звуковым волнам. В то время световые волны рассматривались как упругие волны в эфире, заполняющем пространство и проникающем внутрь всех тел. Такие волны, казалось, не могли быть поперечными, так как поперечные волны могут существовать только в твердом теле. Но как могут тела двигаться в твердом эфире, не встречая сопротивления? Ведь эфир не должен препятствовать движению тел. В противном случае не выполнялся бы закон инерции.

Однако постепенно набиралось все больше и больше экспериментальных фактов, которые никак не удавалось истолковать, считая световые волны продольными.

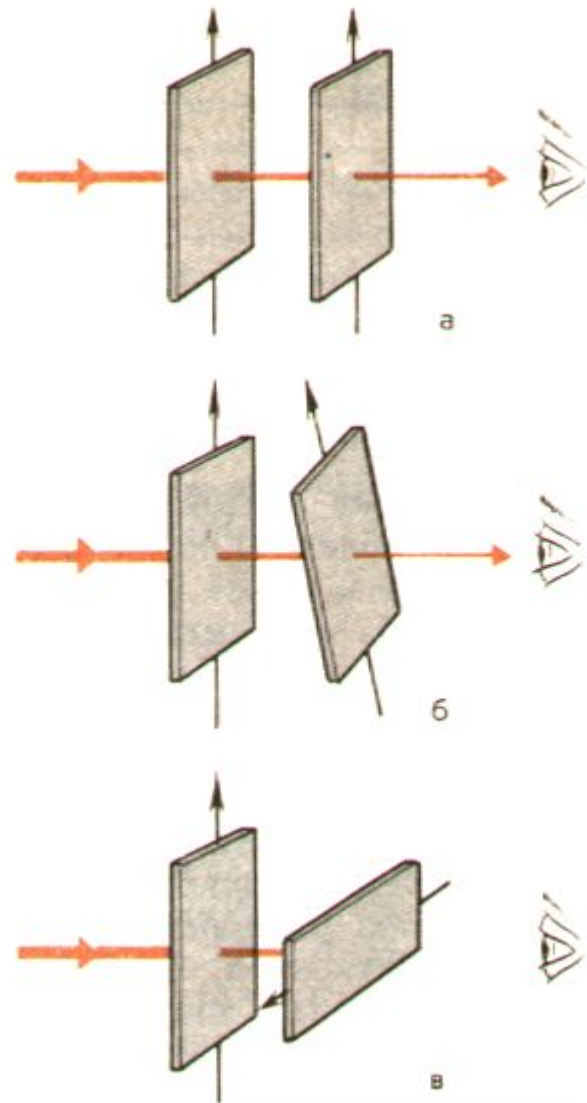
## Опыты с турмалином

Рассмотрим подробно только один из экспериментов, очень простой и исключительно эффектный. Это опыт с кристаллами турмалина (прозрачными кристаллами зеленой окраски).

Кристалл турмалина имеет ось симметрии и принадлежит к числу так называемых одноосных кристаллов. Возьмем прямоугольную пластину турмалина, вырезанную таким образом, чтобы одна из ее граней была параллельна оси кристалла. Если направить нормально на такую пластину пучок света от электрической лампы или солнца, то вращение пластины вокруг пучка никакого изменения интенсивности света, прошедшего через нее, не вызовет. Можно подумать, что свет только частично поглотился в турмалине и приобрел зеленоватую окраску. Больше ничего не произошло. Но это не так. Световая волна приобрела новые свойства.



Эти новые свойства обнаруживаются, если пучок заставить пройти через второй точно такой же кристалл турмалина (рис. 35, а), параллельный первому. При одинаково направленных осях кристаллов опять ничего интересного не происходит: просто световой пучок еще более ослабляется за счет поглощения во втором кристалле. Но если второй кристалл вращать, оставляя первый неподвижным, то обнаружится удивительное явление - гашение света. По мере увеличения угла между осями интенсивность света уменьшается. И когда оси перпендикулярны друг другу, свет не проходит совсем. Он целиком поглощается вторым кристаллом. Как это можно объяснить?



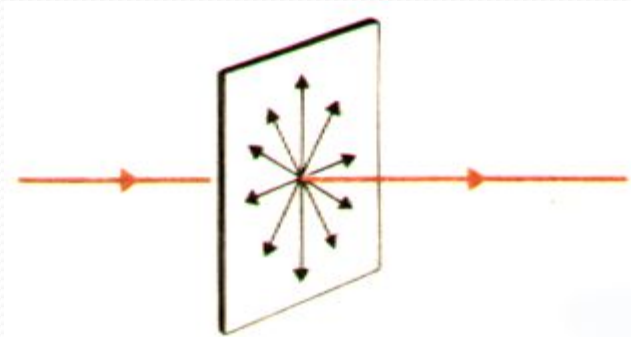
## Поперечность световых волн

Из описанных выше опытов следует два факта: во-первых, что световая волна, идущая от источника света, полностью симметрична относительно направления распространения (при вращении кристалла вокруг луча в первом опыте интенсивность не менялась) и, во-вторых, что волна, вышедшая из первого кристалла, не обладает осевой симметрией (в зависимости от поворота второго кристалла относительно луча получается та или иная интенсивность прошедшего света).

Продольные волны обладают полной симметрией по отношению к направлению распространения (колебания происходят вдоль этого направления, и оно является осью симметрии волны). Поэтому объяснить опыт с вращением второй пластины, считая световую волну продольной, невозможно.

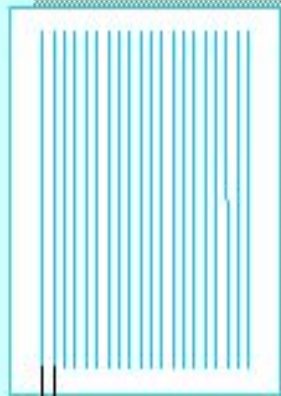
Полное объяснение опыта можно получить, сделав два предположения.

Первое предположение относится к самому свету. Свет - поперечная волна. Но в падающем от обычного источника пучке волн присутствуют колебания всевозможных направлений, перпендикулярных направлению распространения волн



Согласно этому предположению световая волна обладает осевой симметрией, являясь в то же время поперечной. Волны, например, на поверхности воды такой симметрией не обладают, так как колебания частиц воды происходят только в вертикальной плоскости.

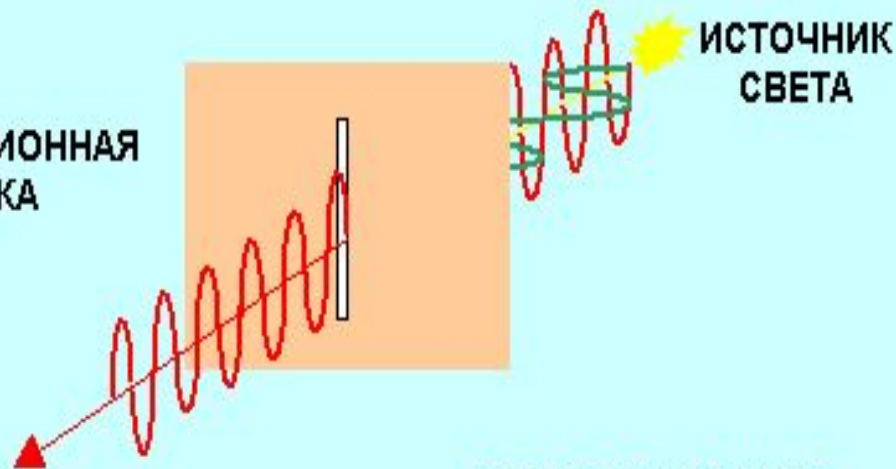
Световая волна с колебаниями по всем направлениям, перпендикулярным направлению распространения, называется естественной. Такое название оправдано, так как в обычных условиях источники света создают именно такую волну. Данное предположение объясняет результат первого опыта. Вращение кристалла турмалина не меняет интенсивность прошедшего света, так как падающая волна обладает осевой симметрией (несмотря на то, что она поперечная).



Расстояние  $A$  между рисками на стеклышке поляризационной решетки меньше длины волны света. Поэтому через такую решетку проходят только те колебания света, направление которых совпадает с направлением рисок решетки.

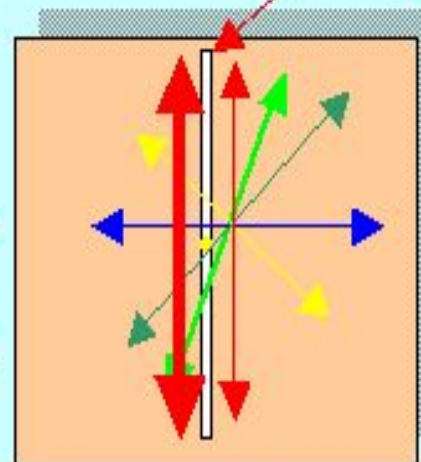
**ПОЛЯРИЗОВАННЫЙ СВЕТ** имеет колебания только в одной плоскости - плоскости поляризации. Через щель проходят только такие колебания – остальные не проходят и гаснут на решетке

ПОЛЯРИЗАЦИОННАЯ  
РЕШЕТКА



ИСТОЧНИК  
СВЕТА

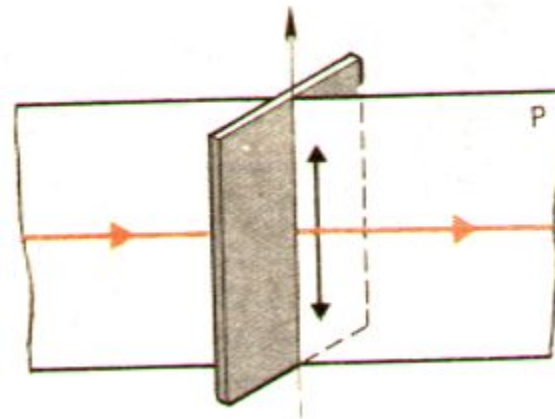
ПОЛЯРИЗАЦИОННАЯ  
ЩЕЛЬ




**ОБЫЧНЫЙ СВЕТ**  
имеет колебания  
во всех  
плоскостях



Второе предположение, которое необходимо сделать, относится к кристаллу. Кристалл турмалина обладает способностью пропускать световые волны с колебаниями, лежащими в одной определенной плоскости (плоскость P на рис. 37). Такой свет называется поляризованным или, точнее, плоскополяризованным в отличие от естественного света, который может быть назван также неполяризованным. Это предположение полностью объясняет результаты второго опыта. Из первого кристалла выходит плоскополяризованная волна. При скрещенных кристаллах (угол между осями  $90^\circ$ ) она не проходит сквозь второй кристалл. Если оси кристаллов составляют между собой некоторый угол, отличный от  $90^\circ$ , то проходят колебания, амплитуда которых равна проекции амплитуды волны, прошедшей через первый кристалл, на направление оси второго кристалла.

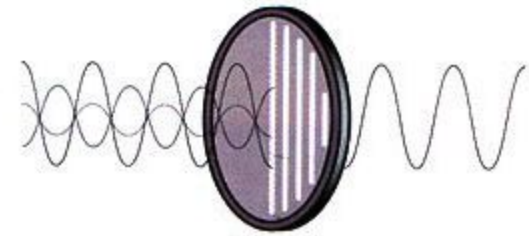




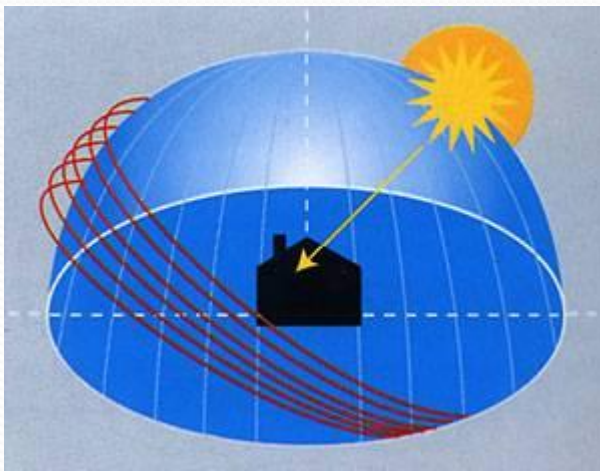
Прямыми опытами доказано, что световая волна является поперечной.

В поляризованной световой волне колебания происходят в строго определенном направлении.

Работа ЖКД основана на явлении поляризации светового потока. Известно, что так называемые кристаллы-поляроиды способны пропускать только ту составляющую света, вектор электромагнитной индукции которой лежит в плоскости, параллельной оптической плоскости поляроида. Для оставшейся части светового потока поляроид будет непрозрачным. Таким образом поляроид как бы «просеивает» свет. Этот эффект называется поляризацией света. Когда были изучены жидкие вещества, длинные молекулы которых чувствительны к электростатическому и электромагнитному полю и способны поляризовать свет, появилась возможность управлять поляризацией. Эти аморфные вещества за их схожесть с кристаллическими веществами по электрооптическим свойствам, а также за способность принимать форму сосуда, назвали жидкими кристаллами.



Поляризационный фильтр действует примерно как решётка с длинными и очень узкими отверстиями. Он пропускает только те волны, которые осциллируют вдоль направления этой решётки. Все остальные волны, осциллирующие в других направлениях, блокируются. Все волны, прошедшие сквозь решётку, осциллируют в одном и том же направлении - свет "поляризован".



Поляризация света может быть различной - это зависит от угла, под которым светит солнце. Этот угол меняется в зависимости от вашего местоположения в мире и от времени дня. Когда солнце прямо над головой - эффект выражен слабее, чем когда солнце у горизонта. Очень впечатляющие результаты можно получить, когда солнце уже почти зашло за горизонт.

## Это интересно.

Поиску обитаемых планет у ближайших звезд могут помочь радуги, пишет ABC со ссылкой на журнал *Astrobiology*. Спектральное разложение света может быть достоверным индикатором присутствия жидкой воды, необходимой для формирования жизни земного типа. Астробиолог Джереми Бэйли (Jeremy Bailey) из австралийского Macquarie University уточняет, что при исследовании планет ученые будут ориентироваться на поляризацию света - физическое явление, родственное его разложению при возникновении радуги как таковой. Определение угла поляризации позволяет с высокой точностью определять состав жидкости, преломляющей свет. Именно таким путем был установлен состав облаков на Венере, где свет проходил сквозь капли концентрированной серной кислоты.

Поляриметрические исследования рассматриваются исследователями как дополнительный метод к спектроскопии - основному способу изучения экстрасолнечных планет, позволяющему получить данные об их составе, но не дающей возможности определить, в частности, находится ли в нем теле в жидком или газообразном состоянии.

