

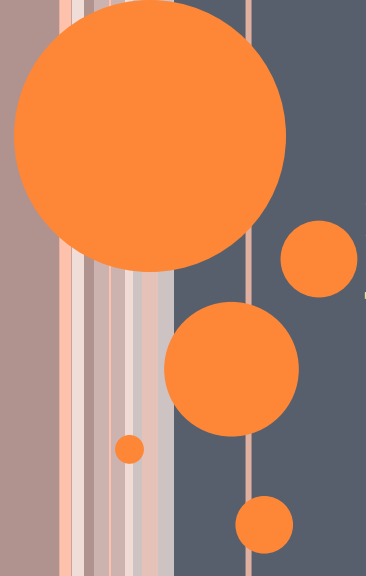
ДВИГАТЕЛЬ ВНУТРЕННЕГО СГОРАНИЯ

Вавилова В.Н.
МБОУ СОШ №8 г. Ельца





ЦЕЛЬ УРОКА:



Познакомить учащихся с физическими принципами двигателей внутреннего сгорания на примере двигателя внутреннего сгорания

ЛЕНУАР ЖАН ЖОЗЕФ ЭТЬЕН



- Создатель устройства в котором горючее сжигалось внутри самого устройства. Модель была несовершенной, КПД составляло 3%



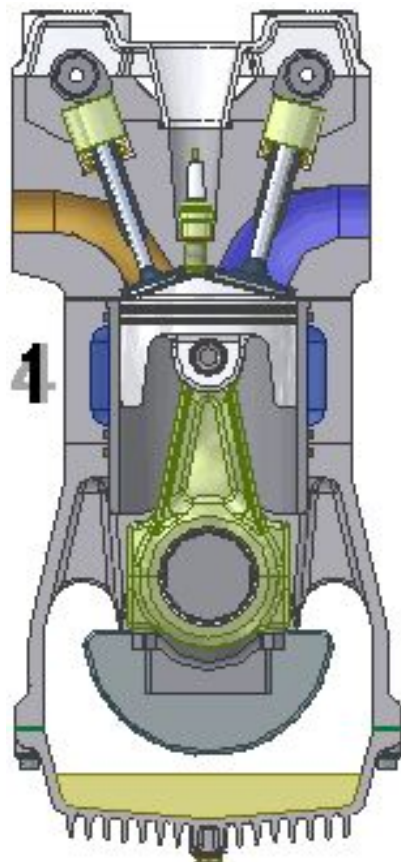
НИКОЛАУС АВГУСТ ОТТО



- Создатель первого *четырёхтактного* двигателя, работающего по схеме: впуск, сжатие, рабочий ход, выпуск



ДВИГАТЕЛЬ ВНУТРЕННЕГО СГОРАНИЯ



ПЕРВЫЙ ТАКТ - ВПУСК

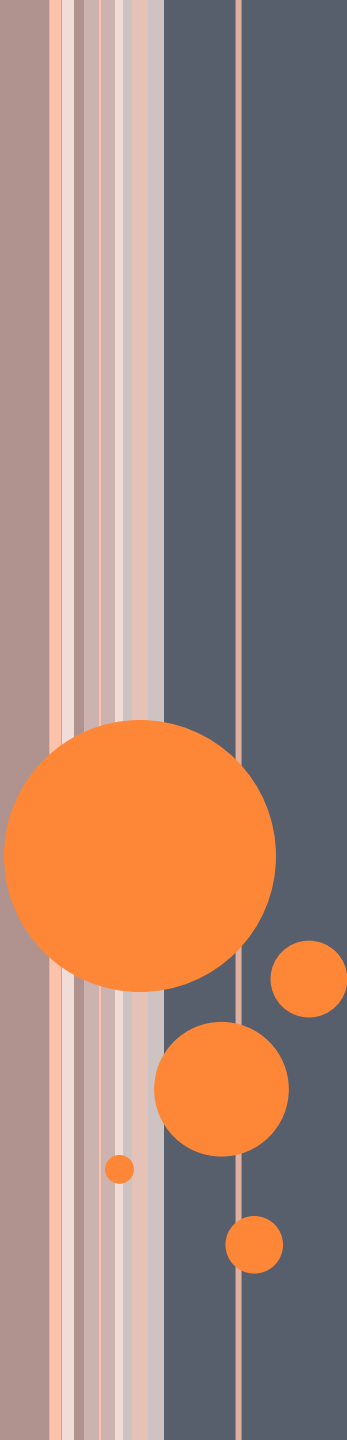


Открывается впускной клапан, поршень движется вниз, рабочая смесь занимает весь объем цилиндра

ВТОРОЙ ТАКТ - СЖАТИЕ

Клапаны закрыты. Поршень движется, рабочая смесь сжимается, и при минимальной рабочей смеси происходит воспламенение

ТРЕТИЙ ТАКТ – РАБОЧИЙ ХОД

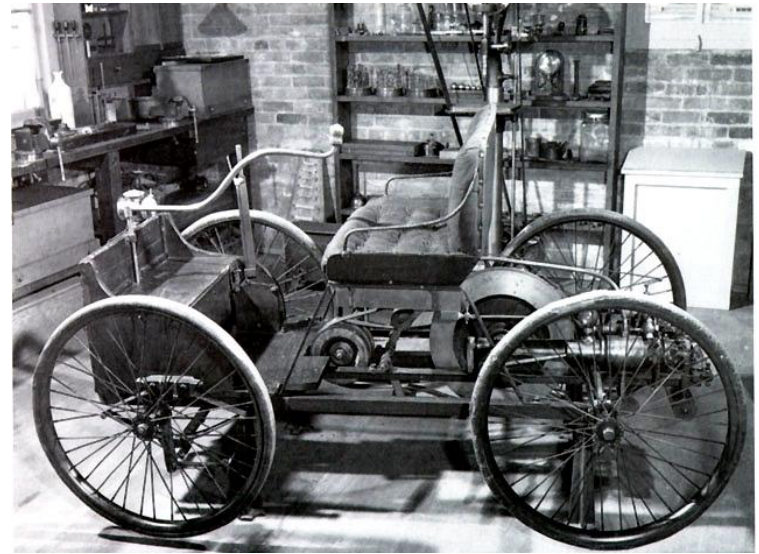


При сгорании рабочей смеси давление газов составляет 5-7 МПа, а температура 1500-2200 С. Поршень под действием газов движется вниз.

ЧЕТВЕРТЫЙ ТАКТ - ВЫПУСК

Поршень начинает двигаться вверх, открывается выпускной клапан, и отработанные газы выходят в окружающую среду

ПЕРВЫЕ АВТОМОБИЛИ



ПЕРВЫЕ АВТОМОБИЛИ В РОССИИ



- ▣ В 1889 году Евгений Яковлев, в прошлом лейтенант военного флота, основал в Петербурге небольшой заводик и организовал серийное производство керосиновых и газовых двигателей.



СОВРЕМЕННЫЕ АВТОМОБИЛИ



- Один из крупнейших автогигантов России – АВТОВАЗ



КАМАЗ



- Крупнейший завод по производству грузовых автомобилей



АВТОМОБИЛИ И ЭКОЛОГИЯ

- ▣ **Электромобиль** - автомобиль, приводимый в движение одним или несколькими электродвигателями. Такие машины не загрязняют окружающую среду.



ИСПОЛЬЗОВАЛИСЬ МАТЕРИАЛЫ:

1. <http://www.peoples.ru>
2. <http://www.autopeople.ru>
3. <http://www.vmireinteresnogo.com/article/the-first-cars>
4. <http://panoptikon.org/articles/33075-14-ijulja-1896-goda-pervyj-russkij-avtomobil.html>
5. <http://www.lada-auto.ru>
6. <http://www.kamaz.ru/>
7. <http://ru.wikipedia.org>