

**МУНИЦИПАЛЬНОЕ БЮДЖЕТНОЕ ОБЩЕОБРАЗОВАТЕЛЬНОЕ
УЧРЕЖДЕНИЕ «НИЖЕСОРТЫМСКАЯ СРЕДНЯЯ
ОБЩЕОБРАЗОВАТЕЛЬНАЯ ШКОЛА»**

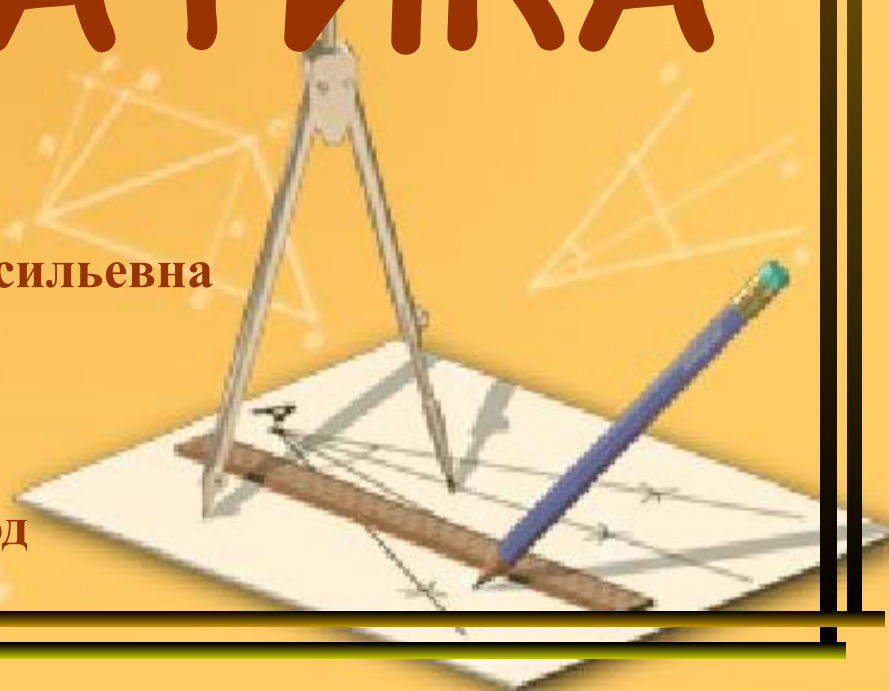
**О, сколько же открытий чудных
нам математика даёт!
Возможность логикою править,
В чудесный мир нас всех ведёт!
М.В.Васильева**

Смотр знаний - 6 класс

МАТЕМАТИКА

Учитель: Васильева Мария Васильевна

2014год



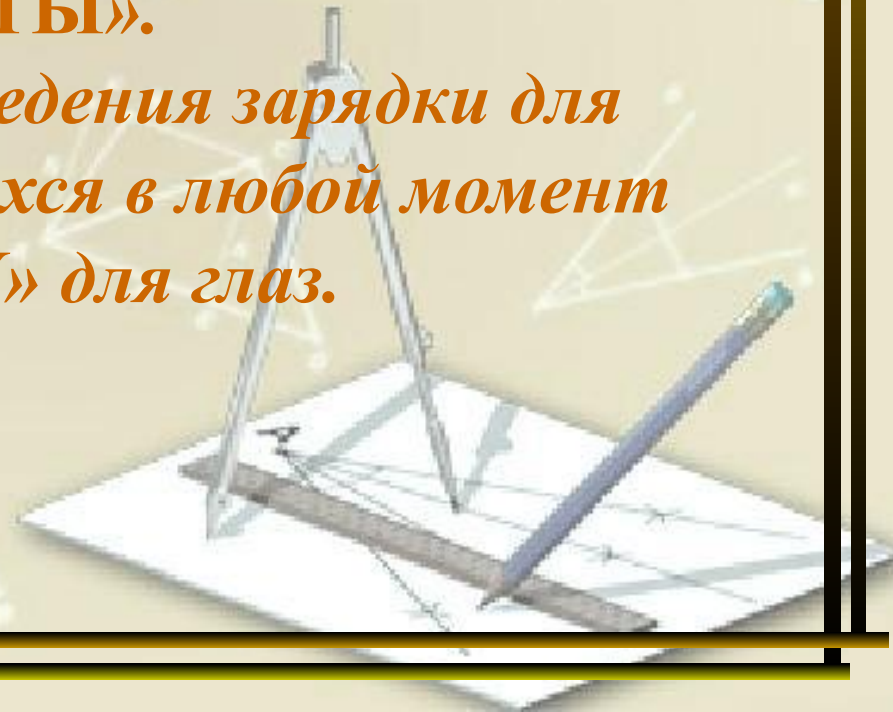
Описание работы с презентацией:

1. Открыть любой билет зачета.

2. Щелкнуть левой кнопкой мыши по открывшемуся номеру билета (появится содержание выбранного билета).

3. Чтобы вернуться на страничку с билетами, нажмите клавишу «БИЛЕТЫ».

4. При необходимости проведения зарядки для снятия усталости у учащихся в любой момент откройте «ГИМНАСТИКУ» для глаз.



Билет №1

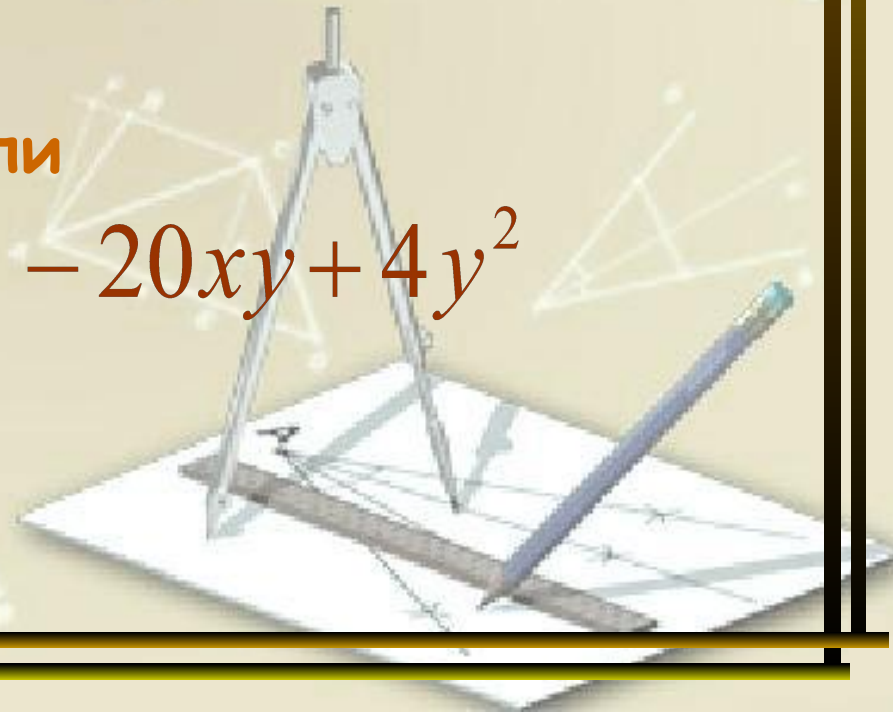
1. Корень уравнения с одной переменной. Что значит решить уравнение?

2. Какие из чисел 1, 2, 3, -3, -2, -1 являются корнями уравнения $x^3 + 2x^2 - x - 2 = 0$

3. Разложите на множители

$$25x^2 - 20xy + 4y^2$$

БИЛЕТЫ



Билет №2

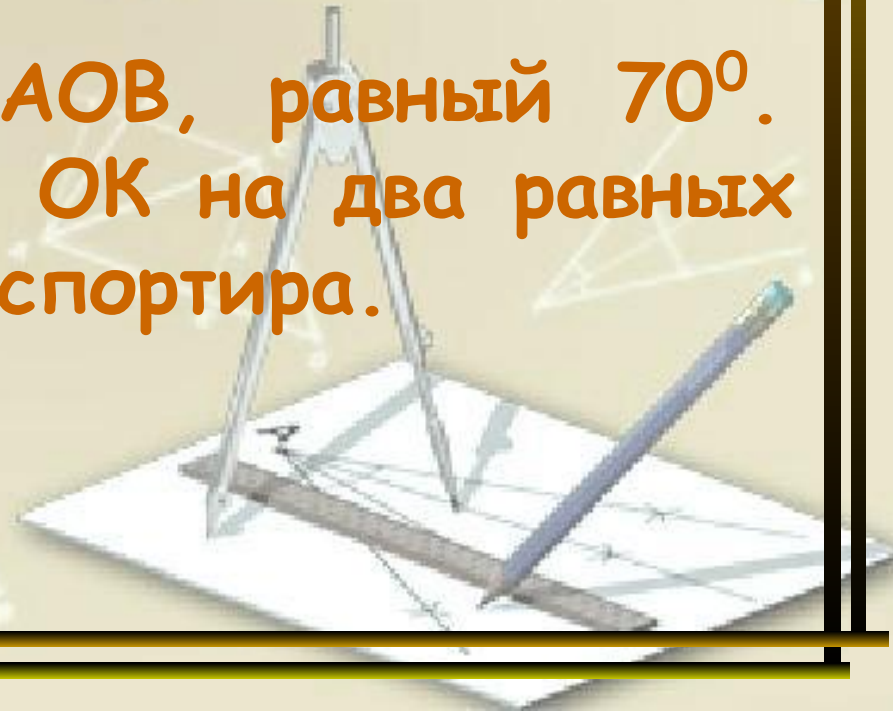
1. Вычислите:

$$-8 + (-14); \quad -1,6 + (-0,7); \quad -6 + (-6).$$

По какому правилу складываются два числа с одинаковыми знаками?

2. Постройте угол AOB , равный 70° .
Разделите его лучом OK на два равных угла с помощью транспортира.

БИЛЕТЫ



Билет №3

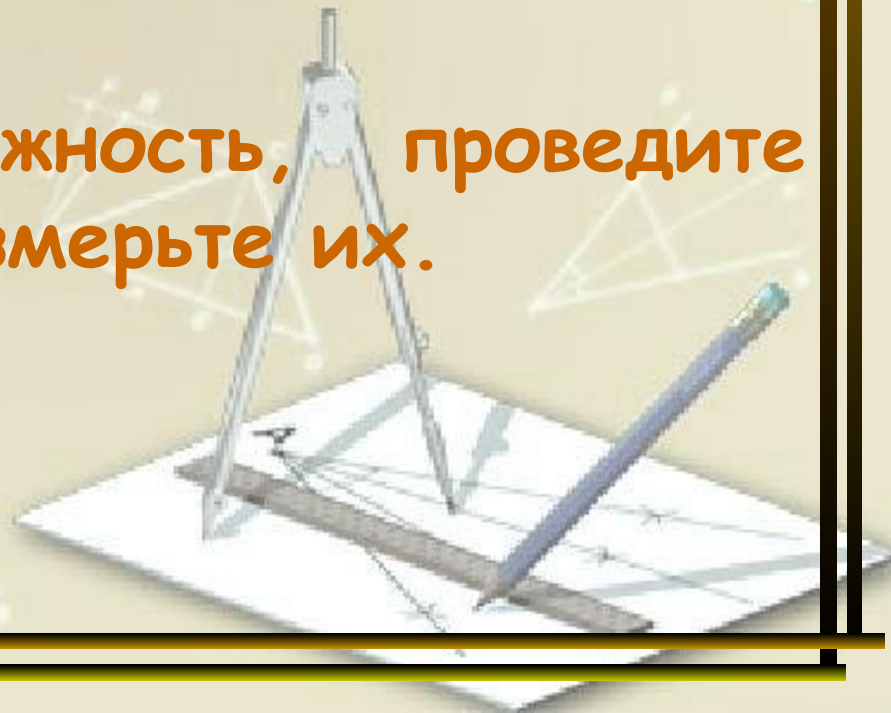
1. Вычислите:

$$27 + (-9); \quad -4,6 + 0,8; \quad -7 + 7.$$

По какому правилу складываются два числа с разными знаками?

2. Начертите окружность, проведите радиус и диаметр, измерьте их.

БИЛЕТЫ



Билет №4

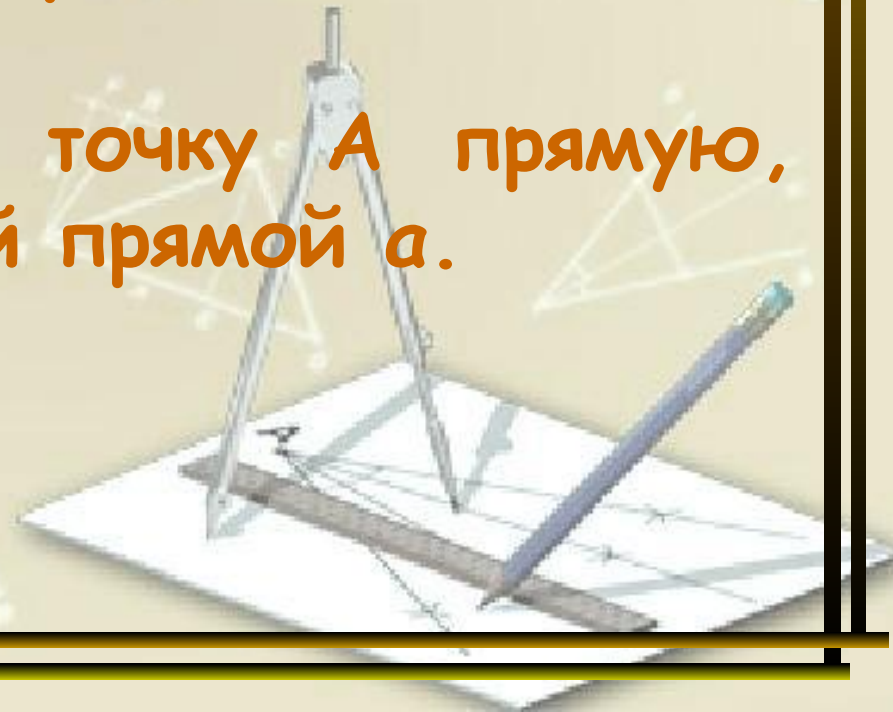
1. Вычислите:

$$5 - 7; \quad -11 - (-3); \quad -12 - 8; \quad 4 - (-19).$$

По какому правилу вычитаются положительные и отрицательные числа?

2. Проведите через точку А прямую, параллельную данной прямой а.

БИЛЕТЫ



Билет №5

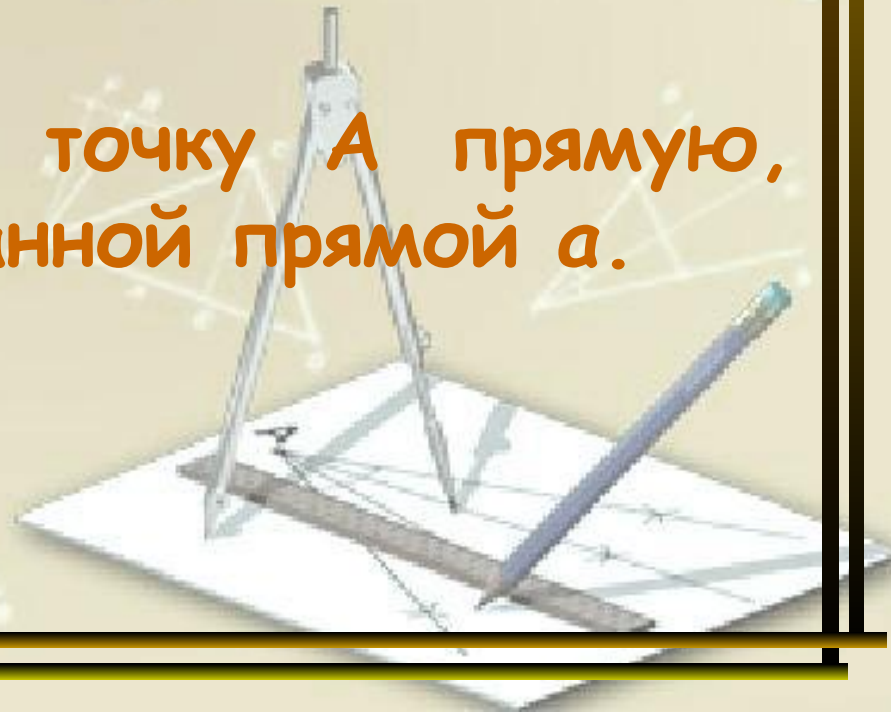
1. Вычислите:

$$-12 \cdot (-7); \quad -1,3 \cdot (-3); \quad -5 \cdot (-5).$$

По какому правилу умножаются два отрицательных числа?

2. Проведите через точку A прямую, перпендикулярную данной прямой a .

БИЛЕТЫ



Билет №6

1. Вычислите:

$$-14 \cdot 6; \quad 1,5 \cdot (-4); \quad -4 \cdot 4.$$

По какому правилу умножают два числа с разными знаками?

2. Какие целые числа расположены между числами: $-2,5$ и $2,5$; -4 и 4 .

БИЛЕТЫ



Билет №7

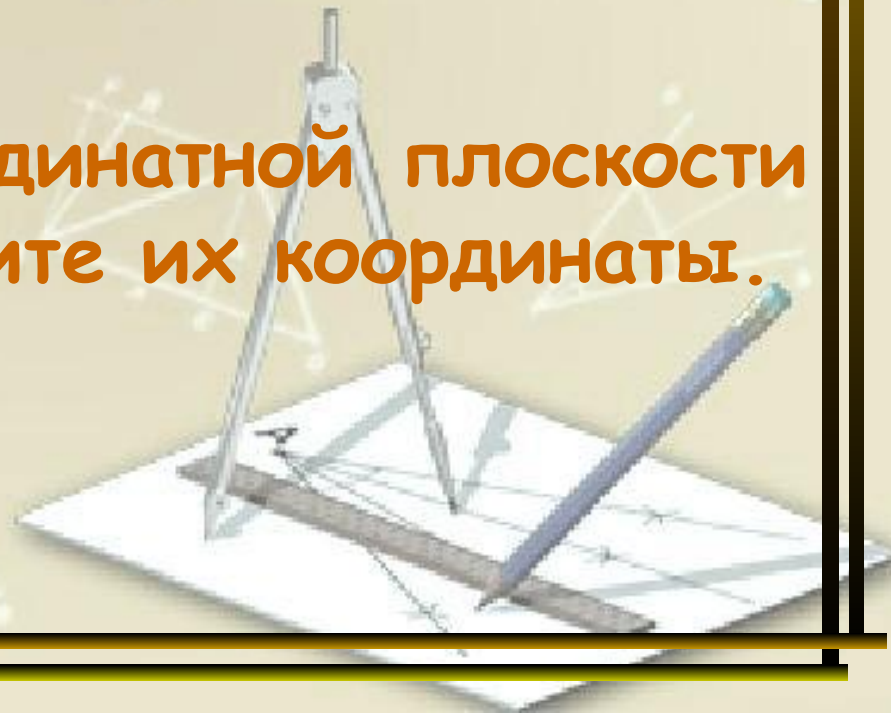
1. Вычислите:

$$-91 : (-7); \quad -6,6 : (-2); \quad -3 : (-1).$$

По какому правилу делят два отрицательных числа?

2. Отметьте на координатной плоскости две точки и определите их координаты.

БИЛЕТЫ



Билет №8

1. Вычислите:

$$-52 : 2; \quad 1,2 : (-3); \quad -6 : 6.$$

По какому правилу делятся два числа с разными знаками?

2. Отметьте на координатной плоскости точки:

$$A(-3;4); \quad B(1,5;0); \quad C(-1;1).$$

БИЛЕТЫ



Билет №9

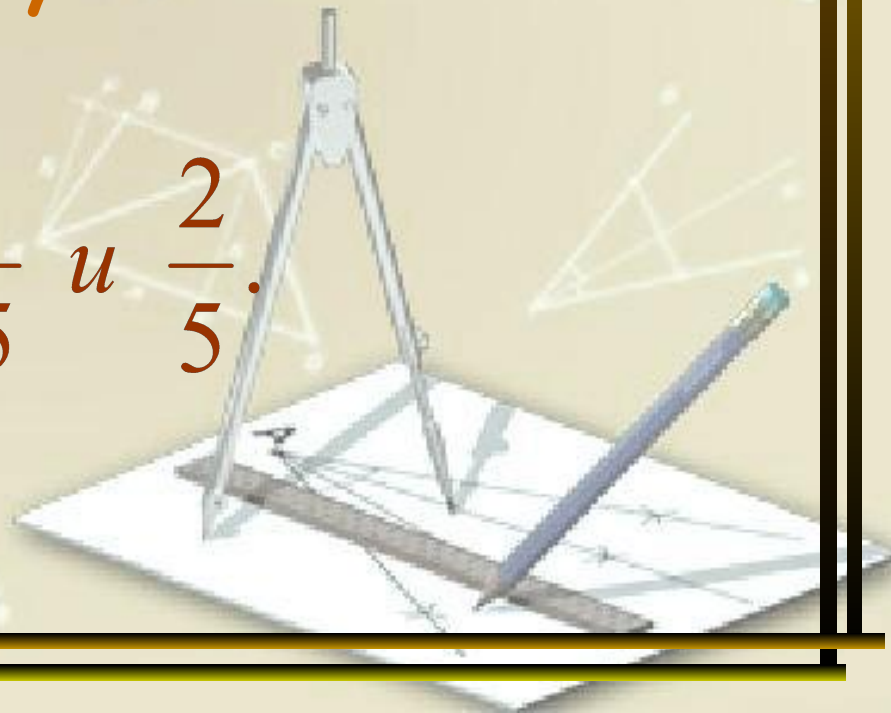
1. Найдите значение выражения $12x$ при

$$2x = 3; \quad x = 0; \quad x = -1.$$

При каком условии произведение двух чисел равно нулю?

2. Сравните дроби: $\frac{4}{15}$ и $\frac{2}{5}$.

БИЛЕТЫ



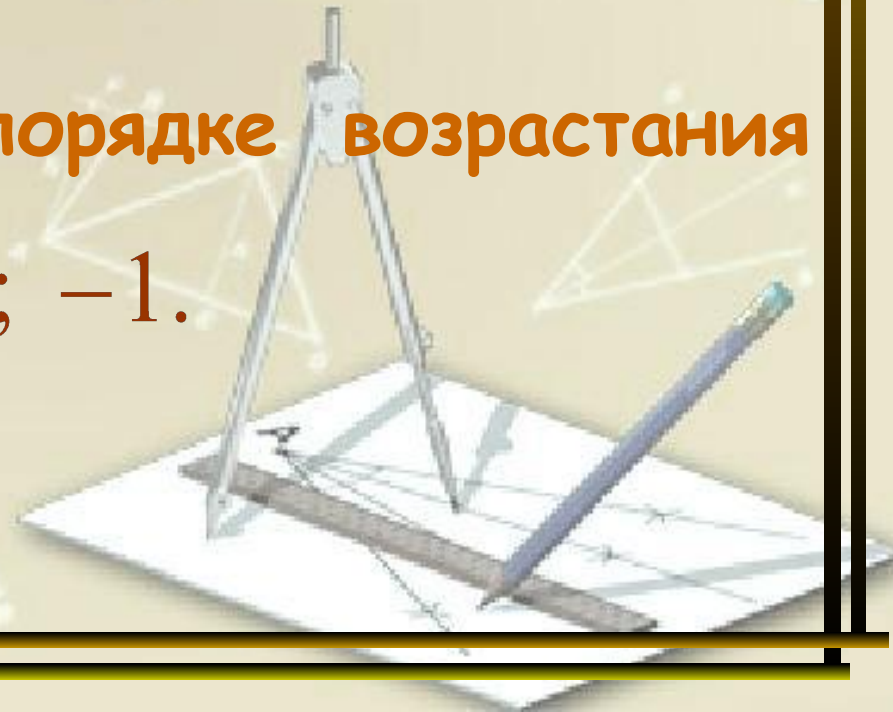
Билет №10

1. Сократите дробь: $\frac{18}{30}$.

Сформулируйте основное свойство дроби?

2. Расположите в порядке возрастания числа: $4; -\frac{2}{3}; \frac{1}{2}; 0; -1$.

БИЛЕТЫ



Билет №11

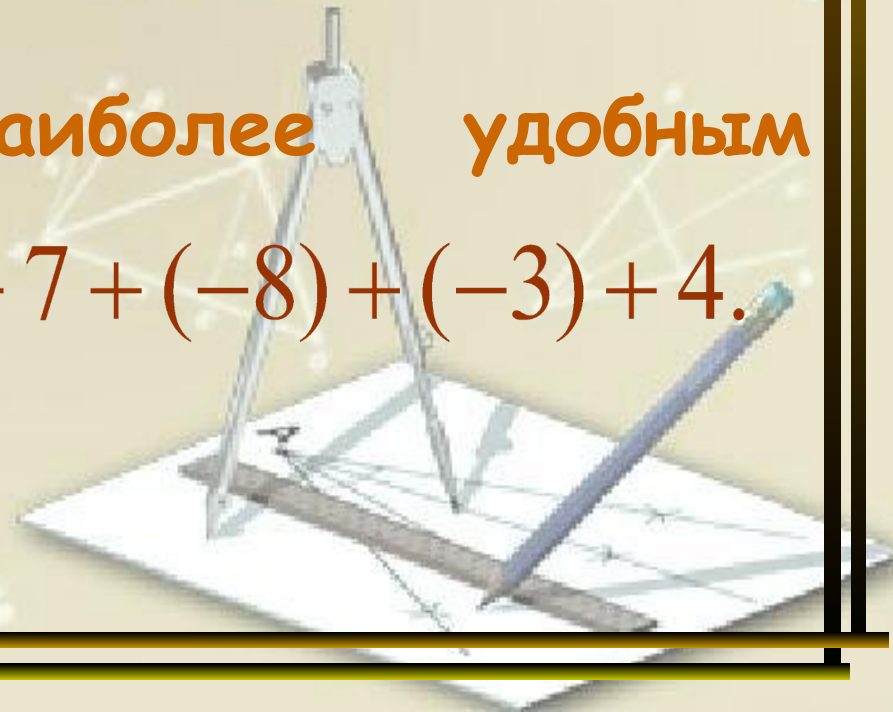
1. Сложите дроби: $\frac{17}{18} + \frac{5}{9}$.

По какому правилу складываются обыкновенные дроби?

2. Вычислите наиболее удобным способом:

$$5 + (-21) + 7 + (-8) + (-3) + 4.$$

БИЛЕТЫ



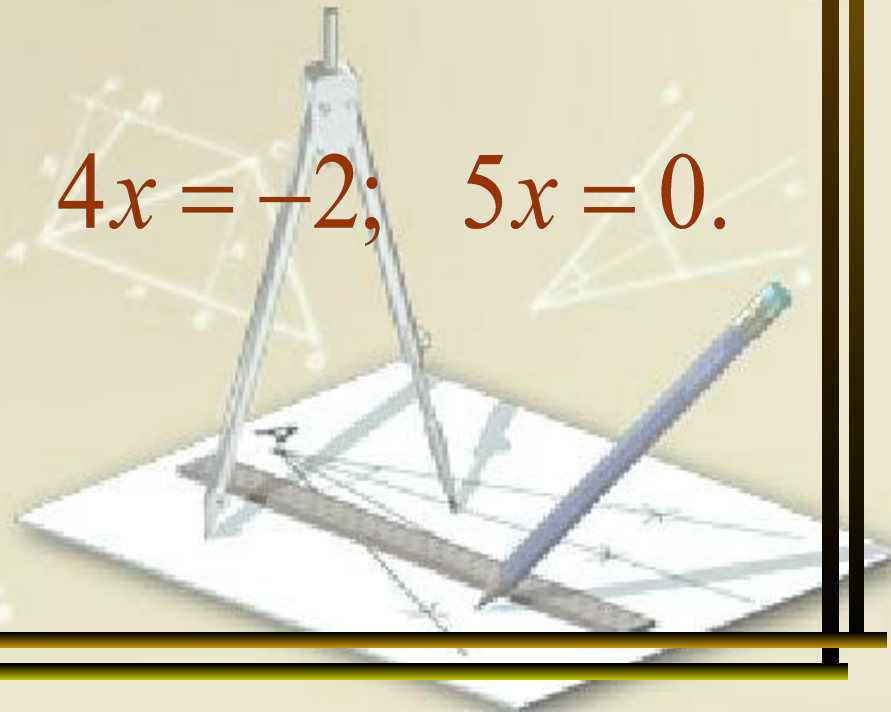
Билет №12

1. Вычислите: $3\frac{1}{2} + 2\frac{3}{8}$.

Расскажите, как сложить два числа, содержащие целую и дробную части.

2. Решите уравнение: $4x = -2$; $5x = 0$.

БИЛЕТЫ



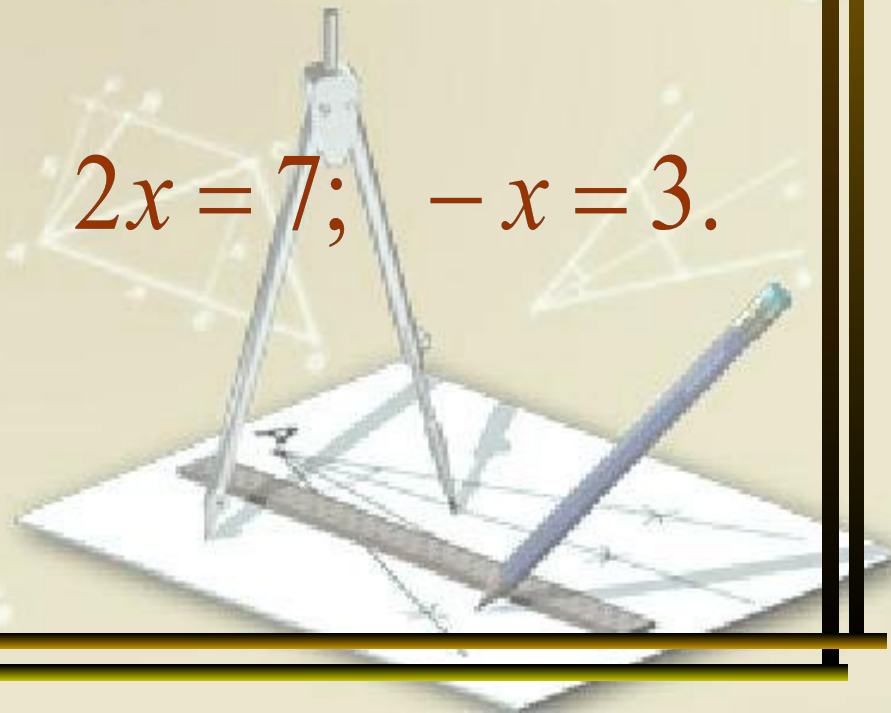
Билет №13

1. Выполните вычитание: $\frac{2}{5} - \frac{3}{20}$.

По какому правилу вычитаются обыкновенные дроби?

2. Решите уравнение: $2x = 7$; $-x = 3$.

БИЛЕТЫ



Билет №14

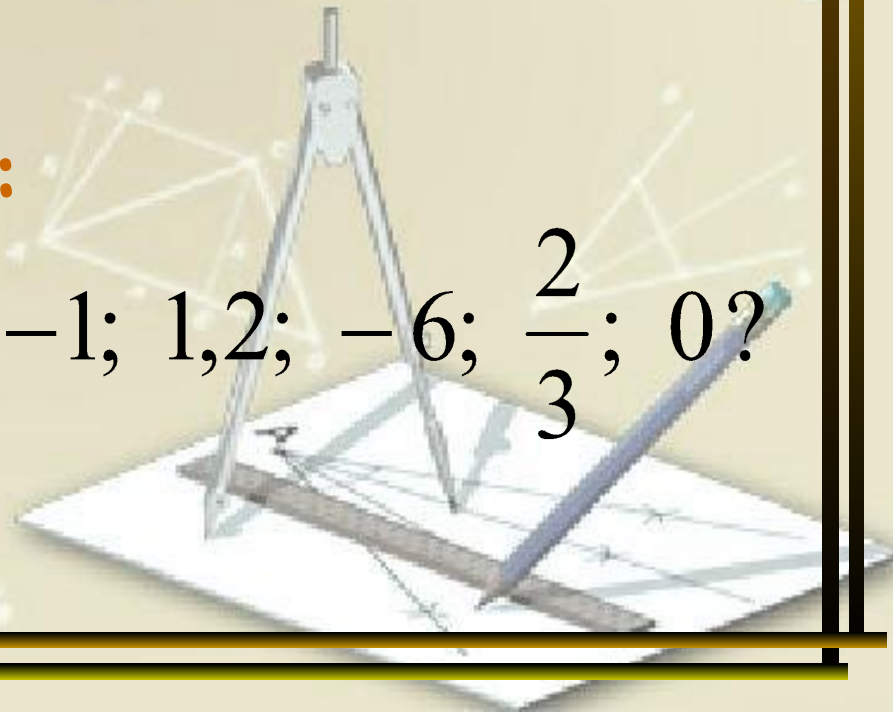
1. Выполните умножение: $\frac{6}{25} \cdot \frac{20}{21}$.

По какому правилу умножаются обыкновенные дроби?

2. Чему равен $|x|$ при:

$x = -1; 1,2; -6; \frac{2}{3}; 0?$

БИЛЕТЫ



Билет №15

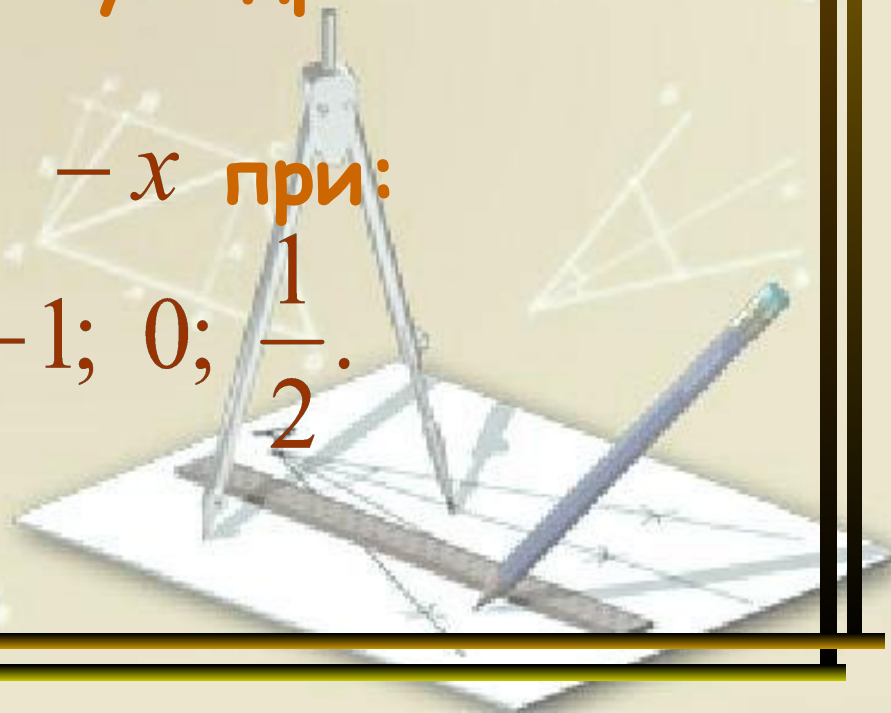
1. Выполните умножение: $12 \cdot \frac{4}{9}$.

Расскажите, как умножить целое число на обыкновенную дробь?

2. Найдите значение $-x$ при:

$$x = 5; -1; 0; \frac{1}{2}.$$

БИЛЕТЫ



Билет №16

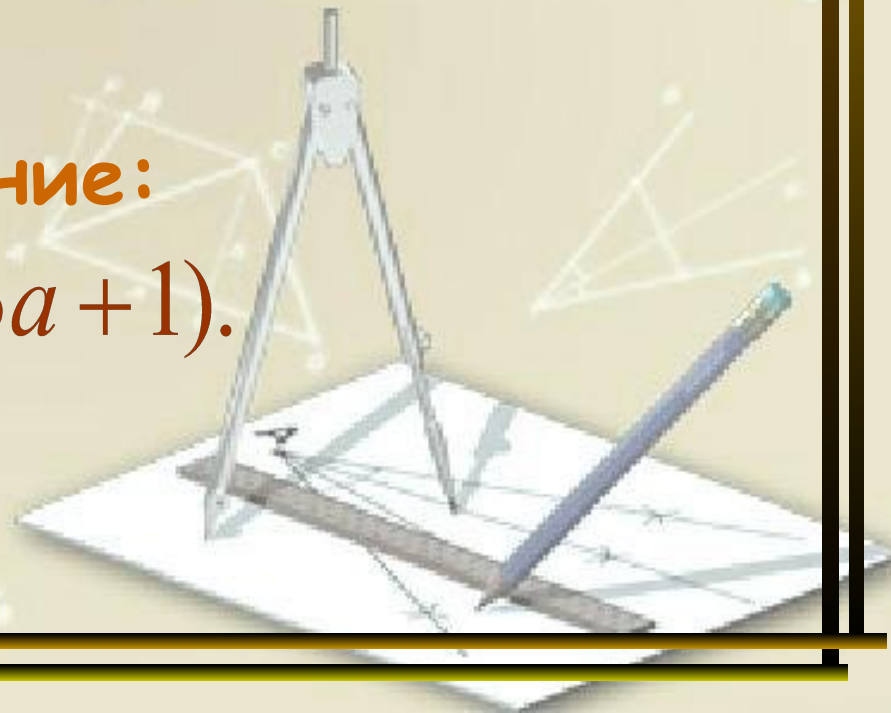
1. Вычислите: $1\frac{1}{2} \cdot 4\frac{1}{2}$.

Расскажите, как перемножить два числа, содержащие целую и дробную части?

2. Упростите выражение:

$$-8a + 4 \cdot (3a + 1).$$

БИЛЕТЫ



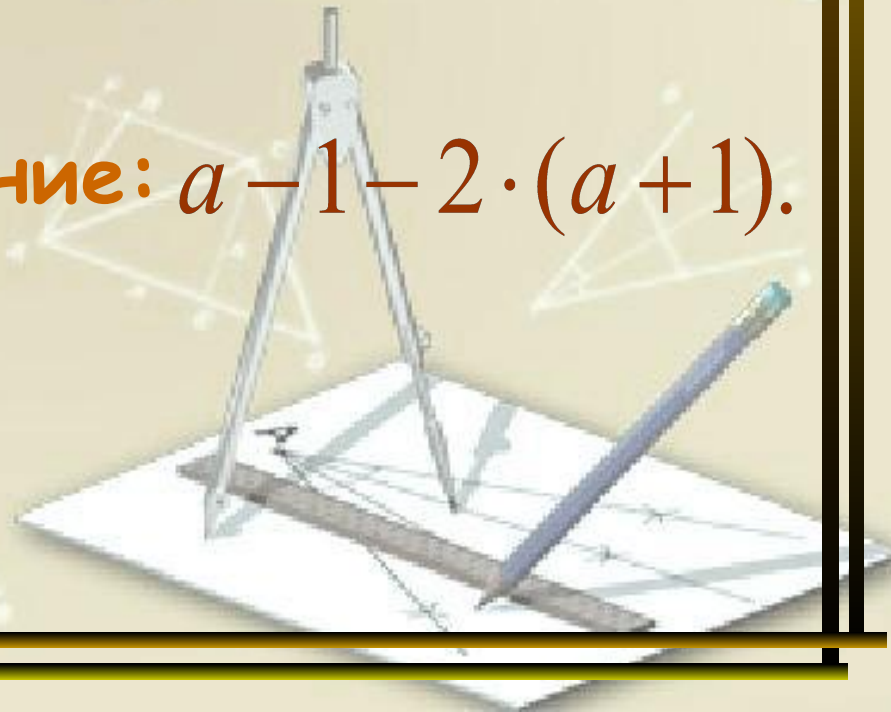
Билет №17

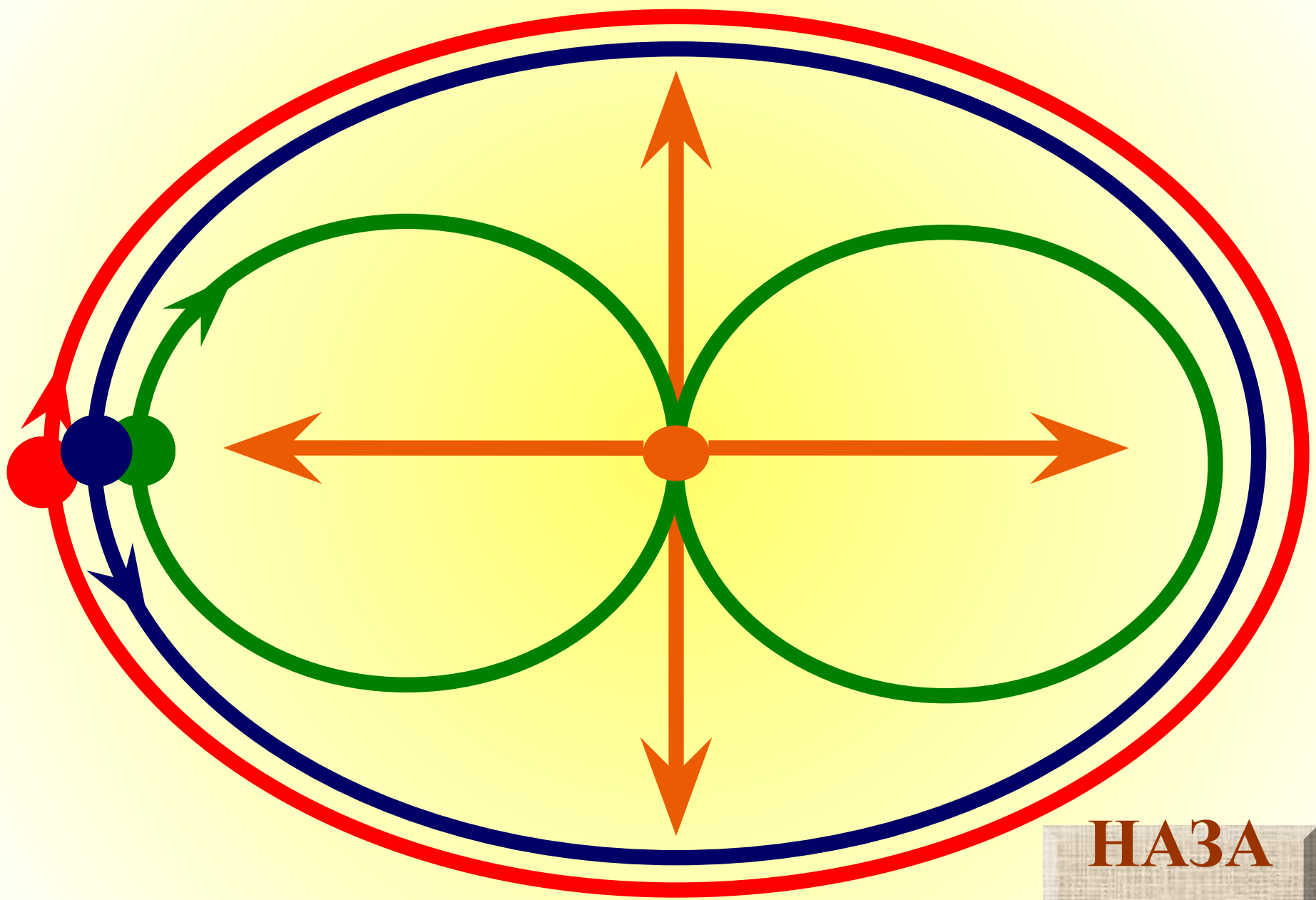
1. Выполните деление: $\frac{15}{12} : \frac{10}{33}$.

По какому правилу делят на обыкновенную дробь?

2. Упростите выражение: $a - 1 - 2 \cdot (a + 1)$.

БИЛЕТЫ





НАЗА
Д