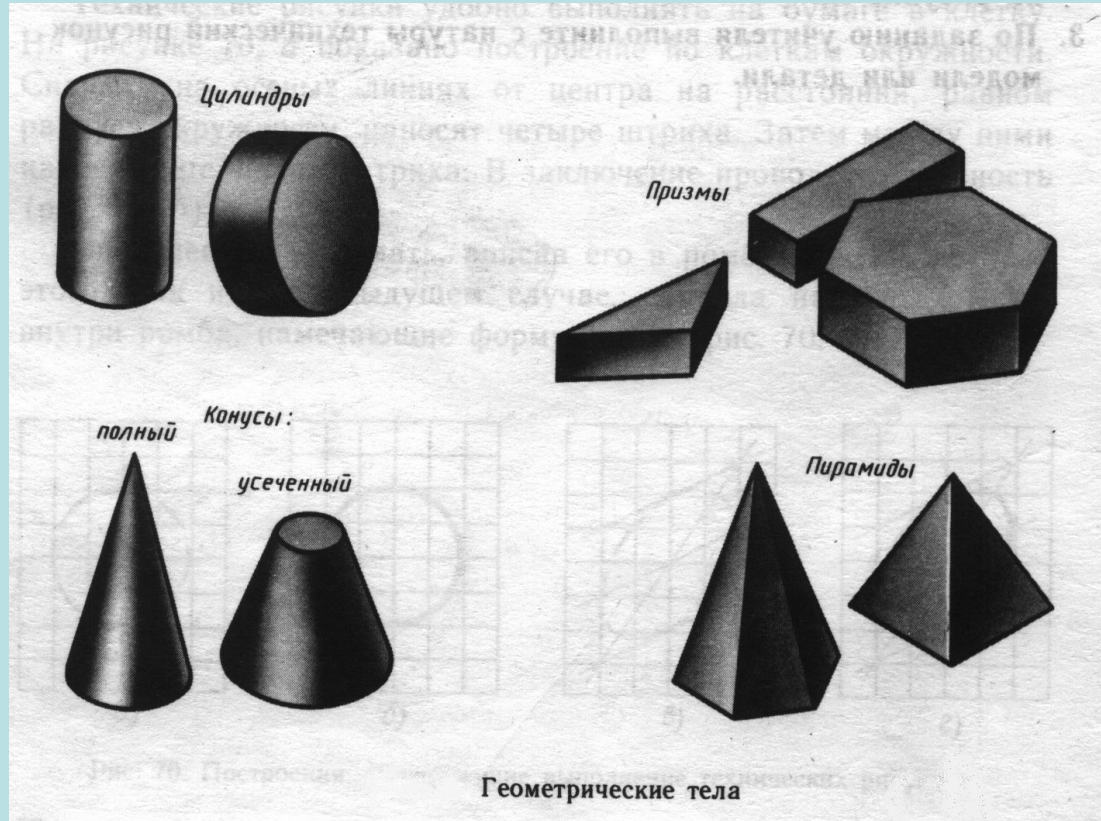


Тема: Анализ геометрической формы предмета.

Цель:

- 1. Способствовать формированию знаний о видах геометрических тел.*
- 2. Научить анализировать геометрическую форму предметов.*
- 3. Развивать пространственное мышление.*

Геометрические тела.



Мысленное расчленение предметов на составляющие его геометрические тела называют **анализом геометрической формы**.

ABC.000.000.015

Перв. проект.

Справ. №

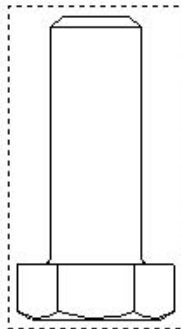
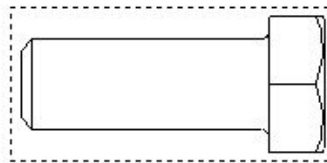
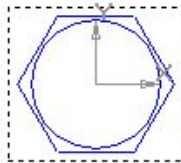
Подп. и дата

Взнос отв. №

№ дубл.

Подп. и дата

№ д. № подл.



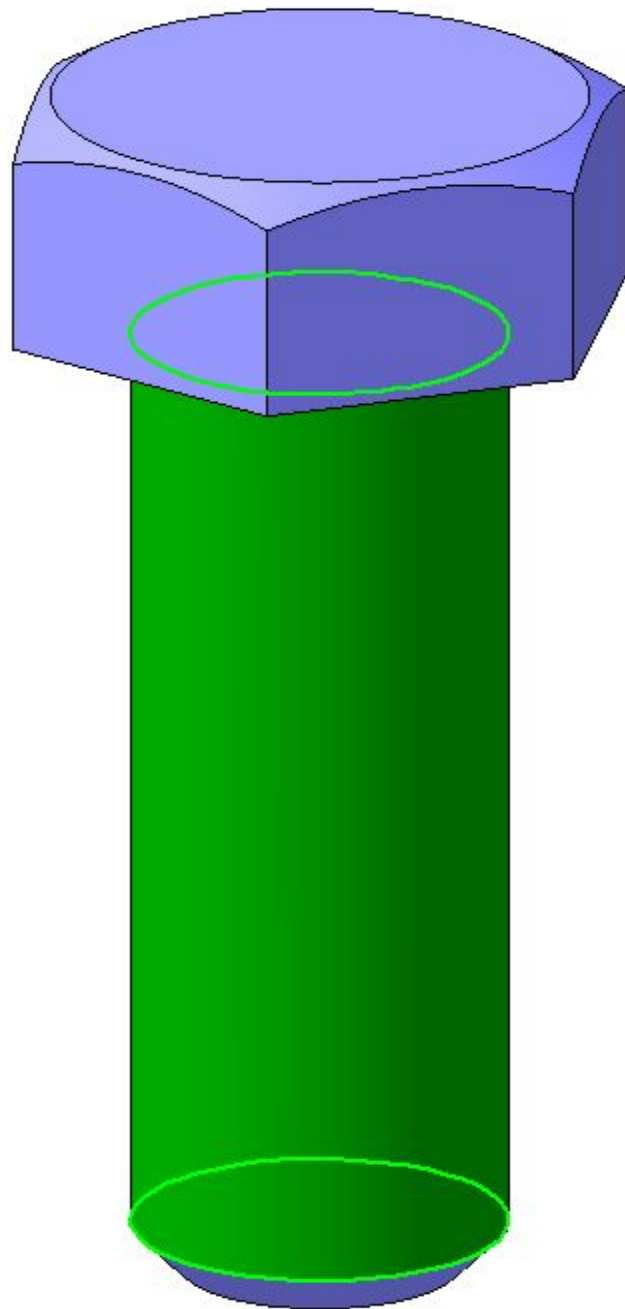
ABC.000.000.015

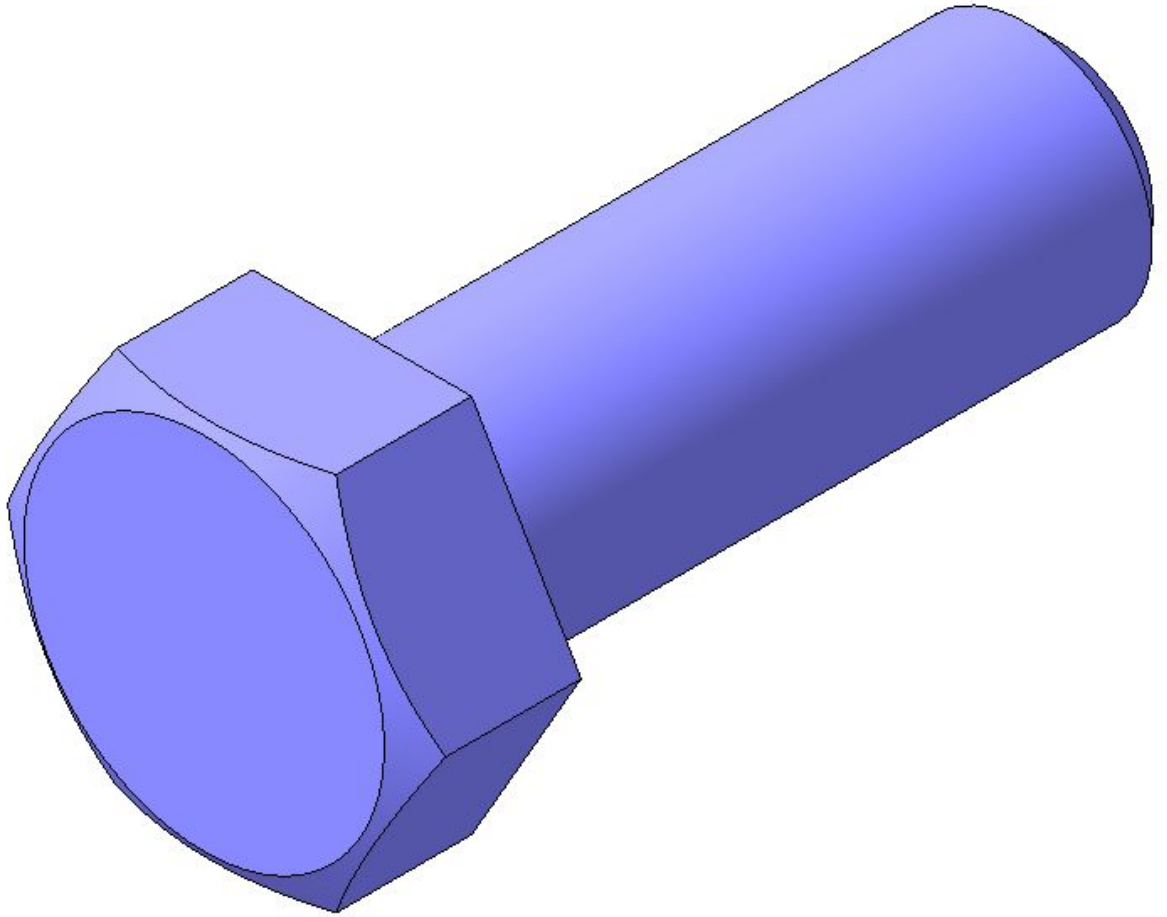
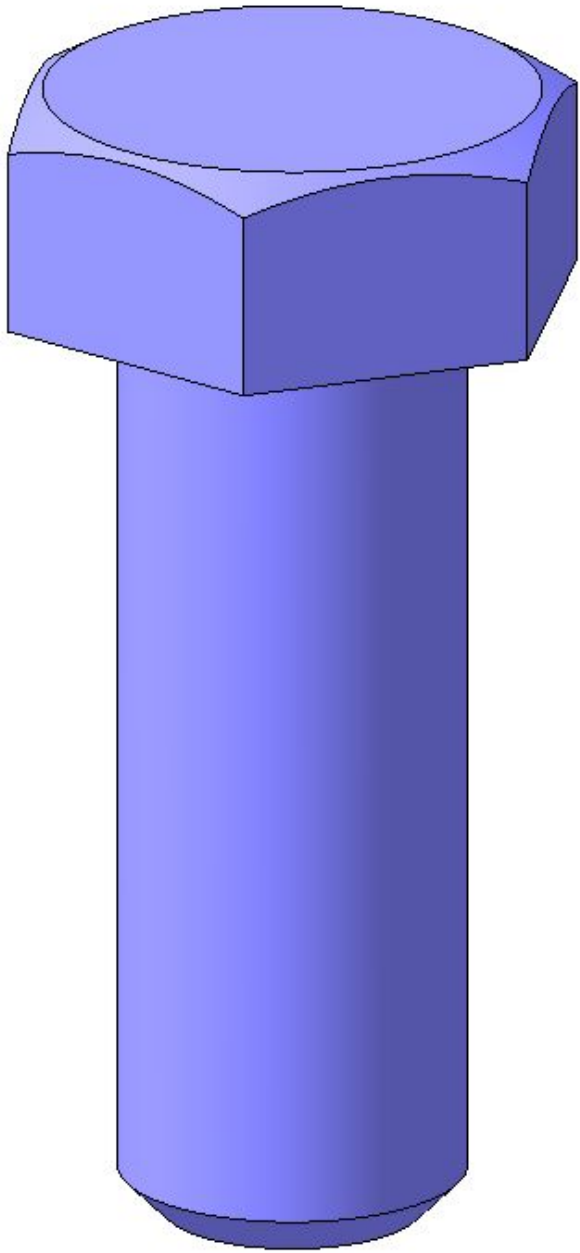
Stud-1

40X

Лист	Масса	Высота
11	0,21	11
Лист	Листов	

№ д. № подл.	Лист	№ докум.	Подп.	Дата

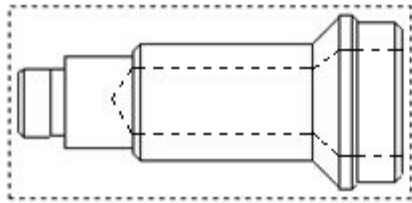
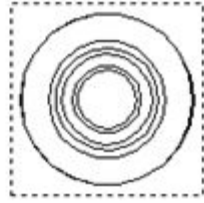
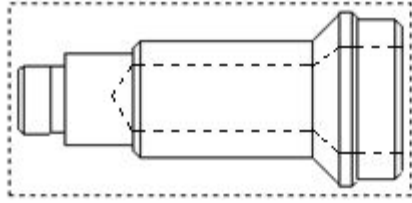




ABC.000.000.012

Перв. проект.

Справ. №



Подп. и дата

Взнос. отв. №

Изд. №

Подп. и дата

Изд. №

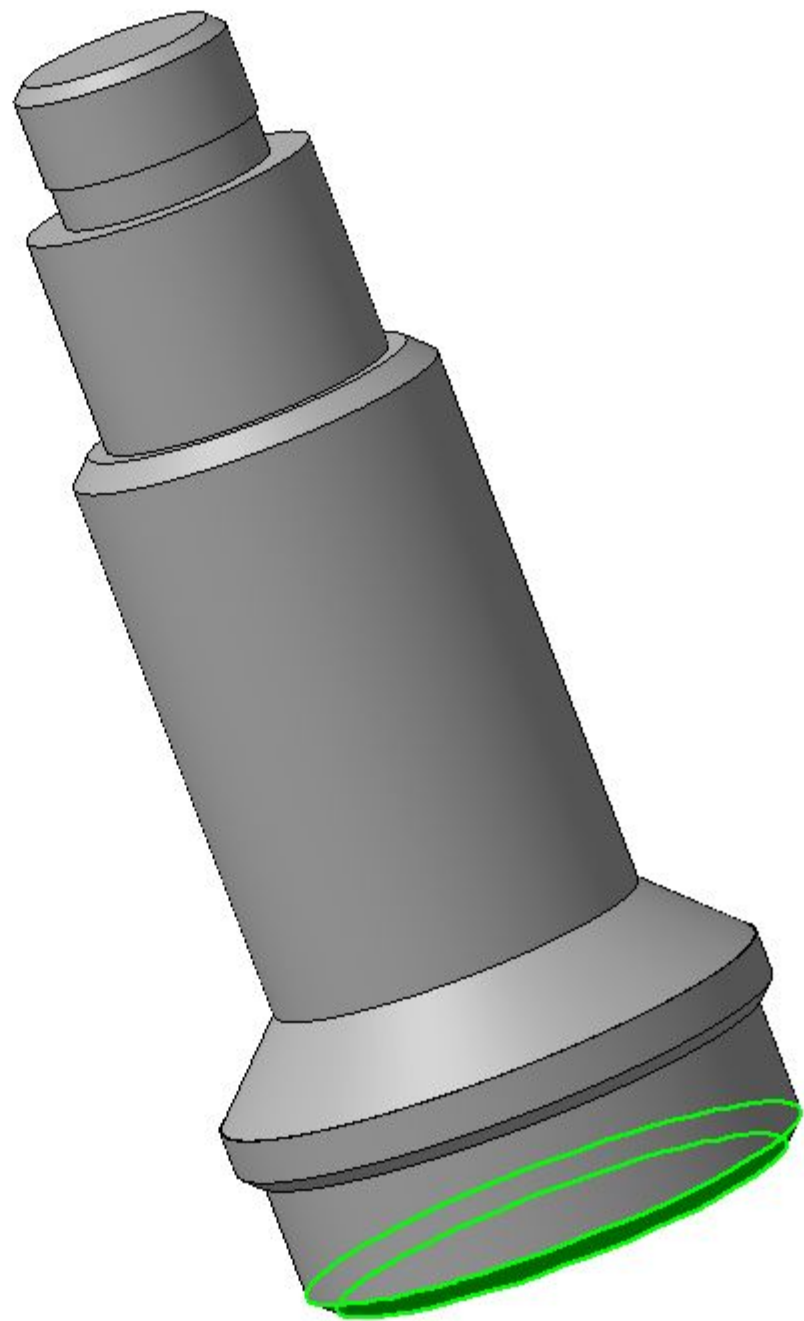
Изм.	Лист	№ докум.	Подп.	Дата
Р.з.проб.				
Проб.				
Т.контр.				
И.контр.				
Стд.				

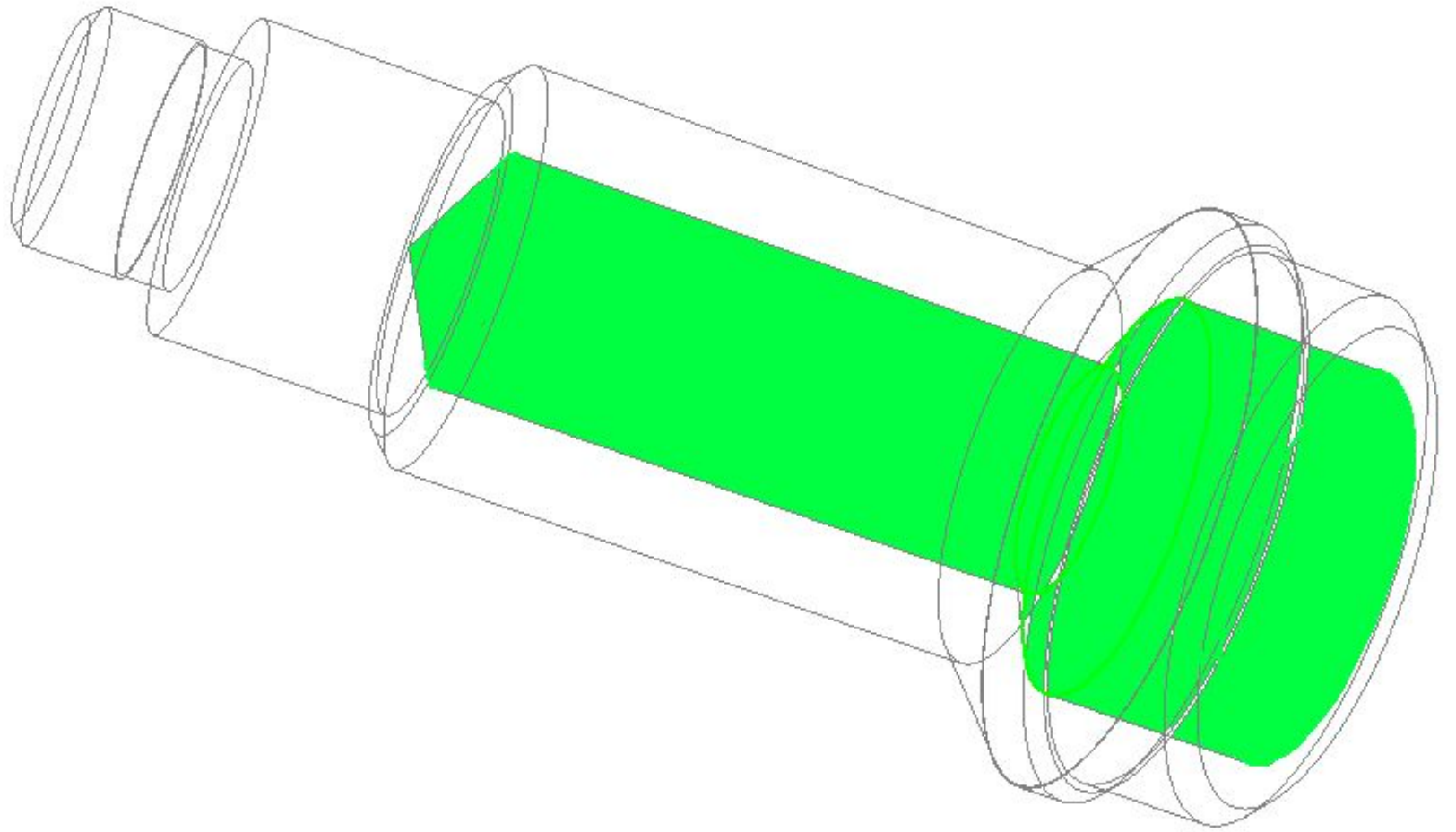
ABC.000.000.012

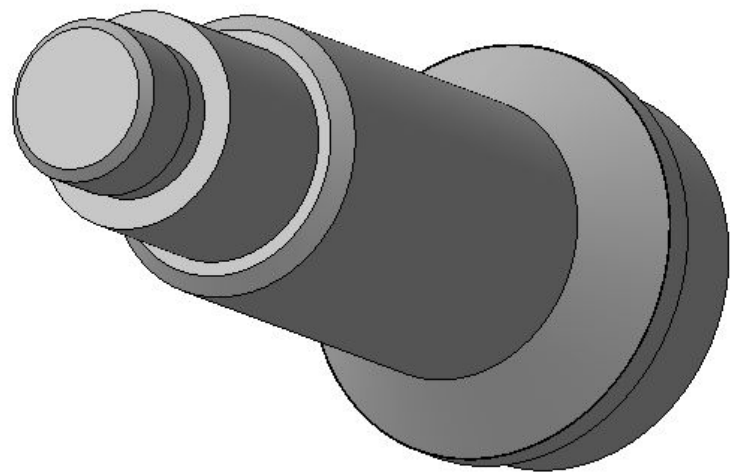
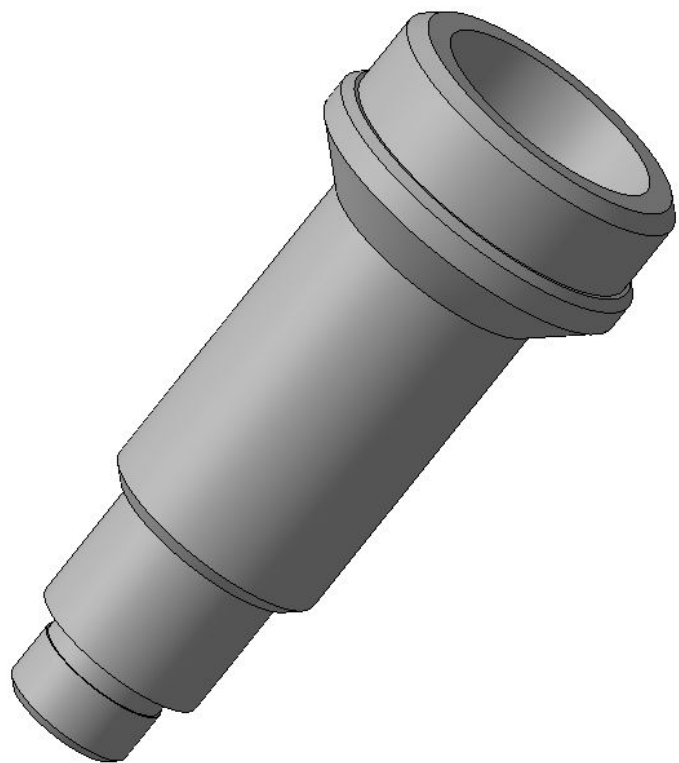
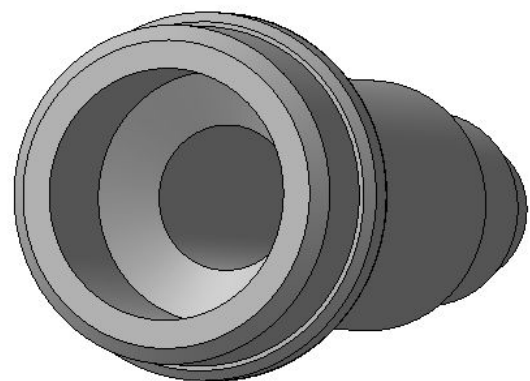
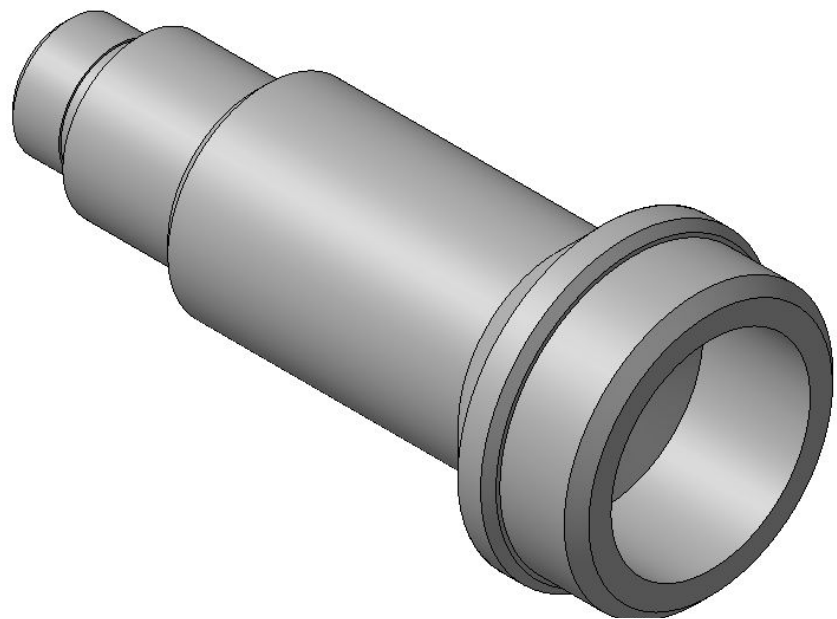
Shaft-1

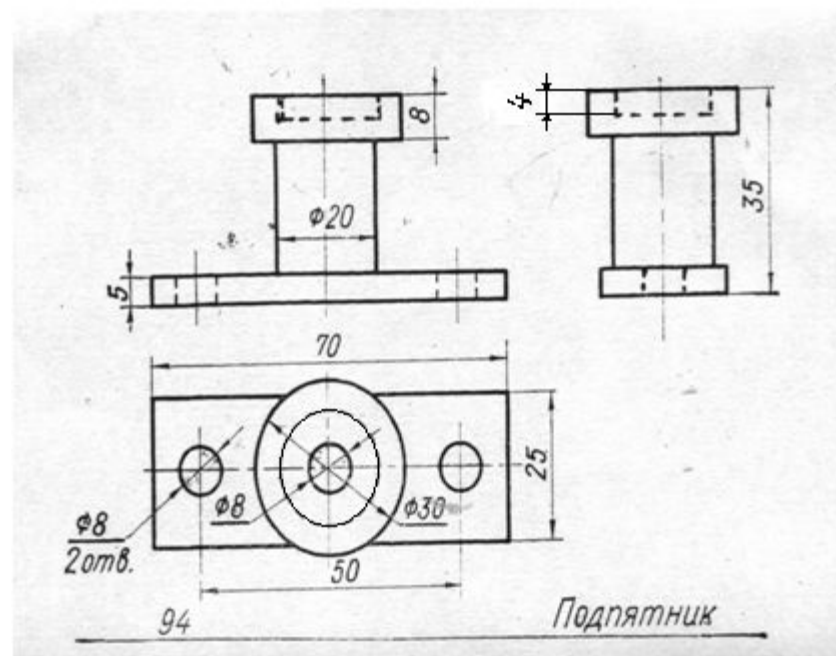
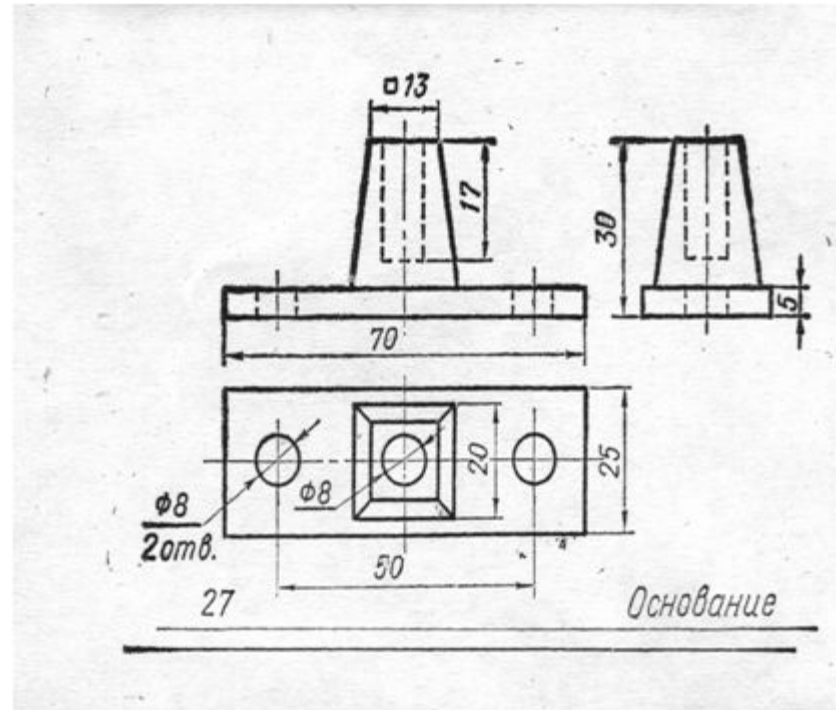
40X

Лист	Масса	Масштаб
1	0,23	1:1
Лист	Листов	









B-I

1. Как называется процесс расчленения предмета на геометрические тела?
2. На какие геометрические тела можно расчленить данные на рис. 1 и 2 предметы?
3. Что означает на чертеже знак \varnothing перед размерным числом?
4. Чему равны размеры геометрических тел, составляющих форму предмета, изображенного на рис. 2?

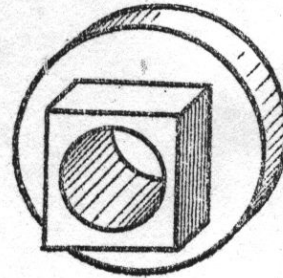


Рис. 1

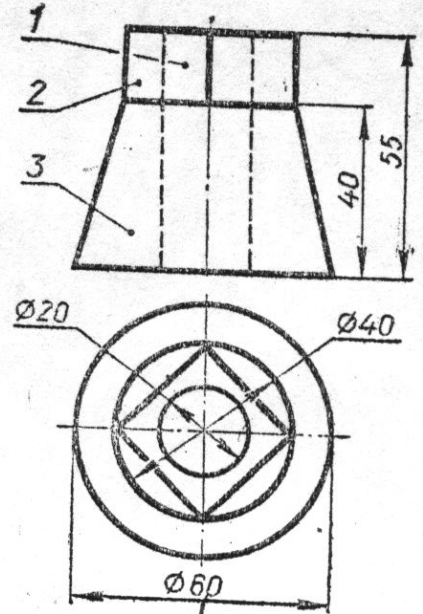


Рис. 2

ГЕОМЕТРИЧЕСКИЕ ТЕЛА И ИХ ПРОЕКЦИИ

1

ПР

М

М М

М М

ММММ

М М

2

Л

3

РАЗ

4

О

5

6

Л=К

7

8

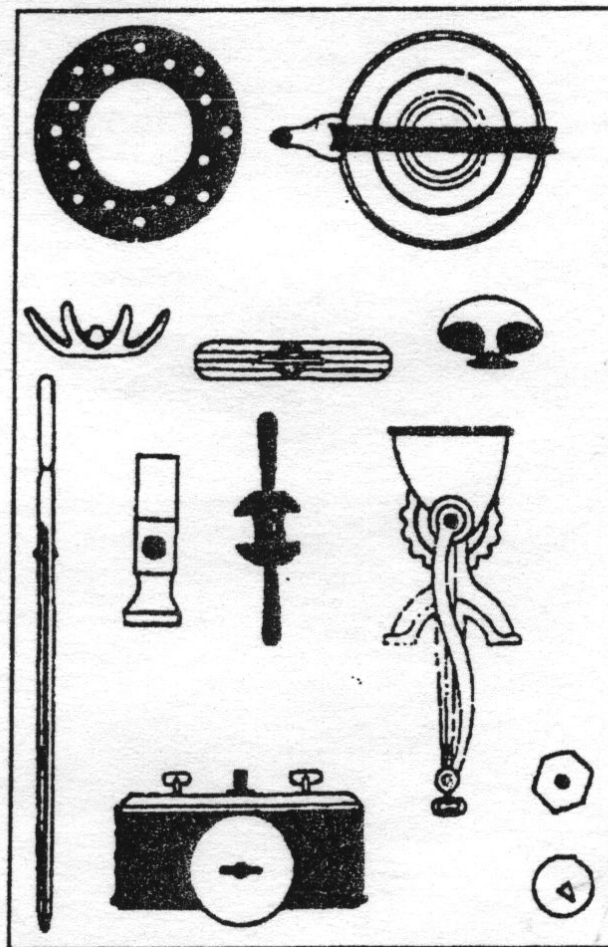
Н

9

е

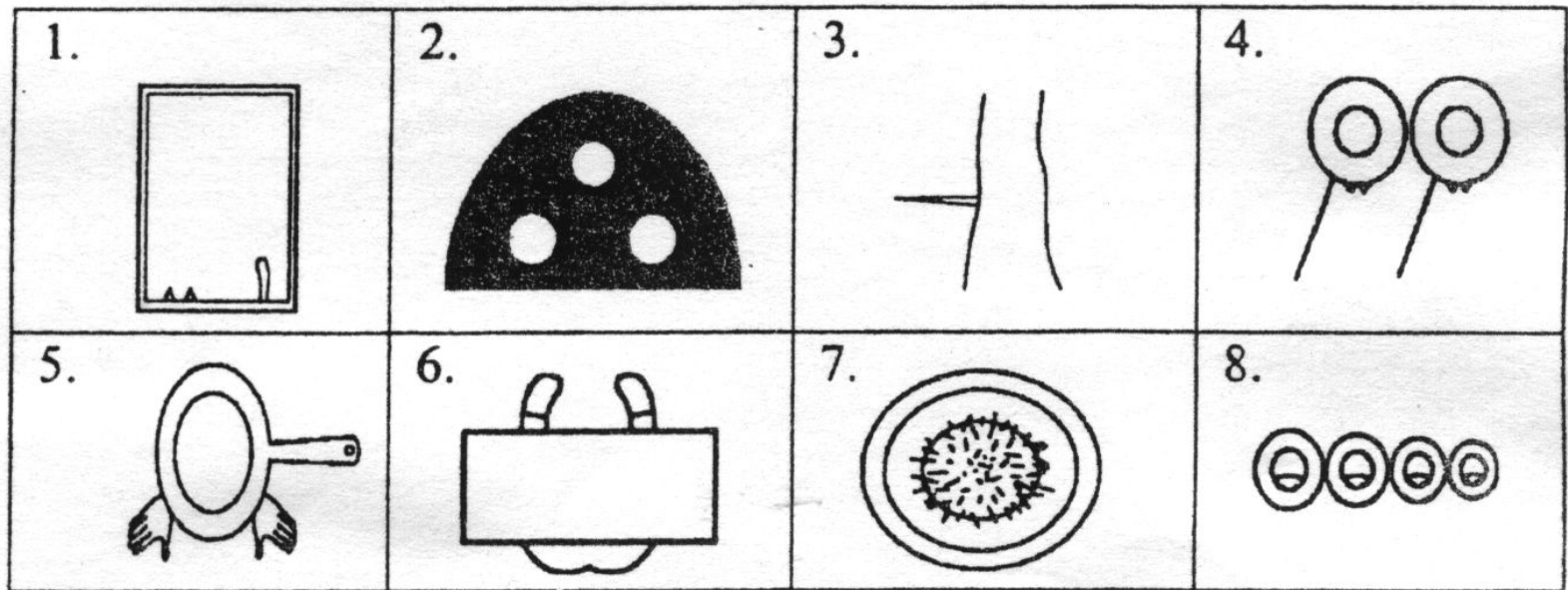
Задача «Что здесь изображено?»

Скажите, что здесь изображено? Все это хорошо знакомые вам предметы.



Друдл

Угадайте, что здесь изображено.



Подведение итогов урока.

1) Какие геометрические тела вам известны?

2) Как называется процесс мысленного расчленения предмета на геометрические тела?

3) Для чего нужен анализ геометрической формы предмета?

Домашнее задание.

1) Изучить §10,11

*2) Занимательные задачи №1, 2; стр.
67-68*