

# Геометрия - 7



*Баталова О.В.,  
учитель математики  
НРМОУ «Сингапайская СОШ»*



*Марсилио Сичино*

*Измерь самого  
себя –  
и ты станешь  
настоящим  
геометром*





## Цель:

познакомиться с процедурой измерения отрезков, рассмотреть свойства длин отрезка, познакомиться с различными единицами измерения длины и инструментами для измерения отрезков, узнать, как можно измерять без инструментов.

# Вопрос:

*«Что значит измерить какую-то величину?»»*

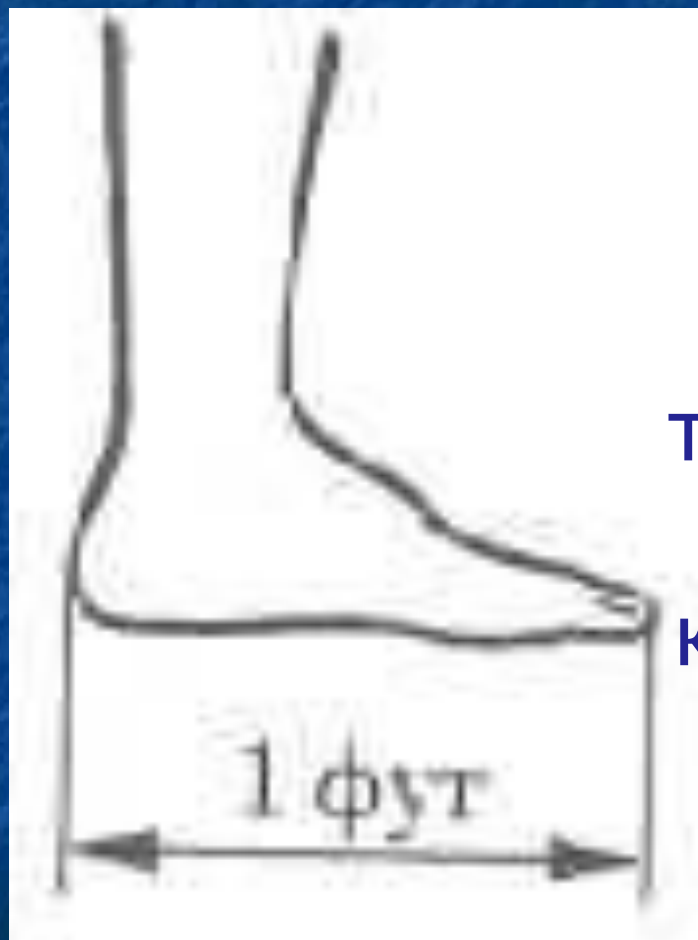
**Герои одного мультфильма измеряли длину удава в попугаях.**



# Единицы измерения длины в разное время и в разных странах



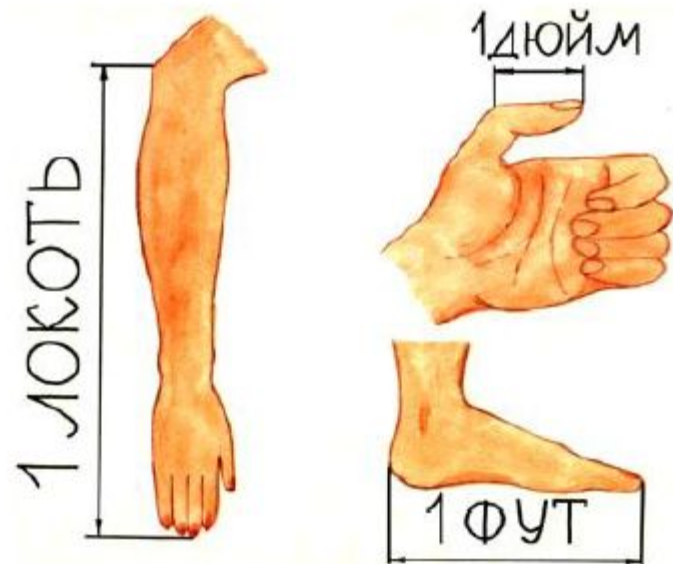
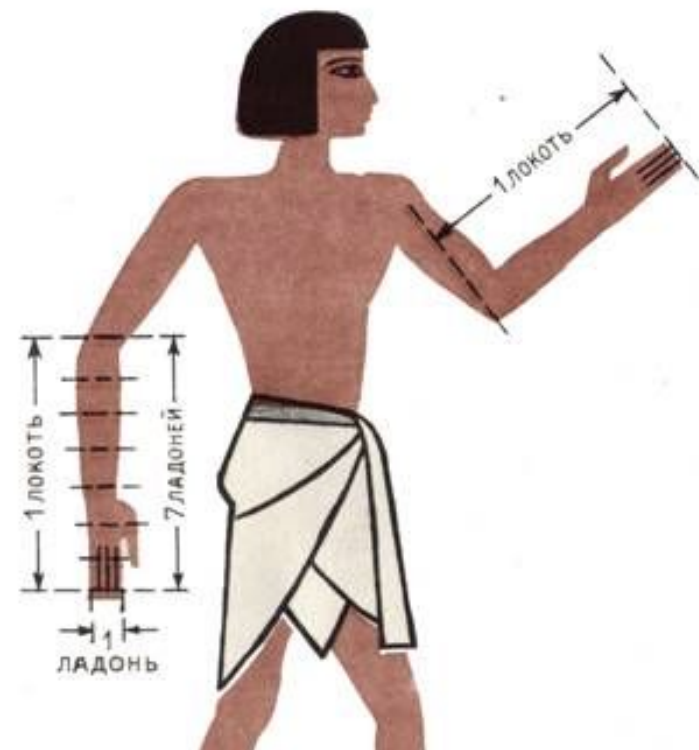
**Английский король  
Генрих I  
ввел в качестве единиц  
длины ЯРД –  
расстояние от кончика  
своего носа до  
большого пальца  
вытянутой руки.**



Другая английская единица длины ФУТ, что по-английски означает «ступня». 16 англичан выстраивались в цепочку таким образом, что каждый следующий касался концами пальцев своих ног пяток предыдущего. 1/16 такой цепочки и составляла 1 фут.



На Руси в старину мерой длины был ШАГ и ПЯДЬ:  
*Малая пядь* равнялась расстоянию между концами растянутых пальцев, большего и указательного (~19 см),  
*большая пядь* – расстояние между раздвинутым большим пальцем и мизинцем (~23 см)



ЛАДОНЬ –  
ширина кисти  
руки, ЛОКОТЬ –  
расстояние от  
локтя до конца  
среднего пальца  
(~71 см).



Большие расстояния измерялись ПОЛЕТОМ СТРЕЛЫ.

АРШИН в переводе с персидского – локоть. Существовал персидский аршин, турецкий аршин и др., отсюда и появилась поговорка «Мерить на свой аршин».



# 3 аршина составляли САЖЕНЬ



Маховая сажень



Косая сажень

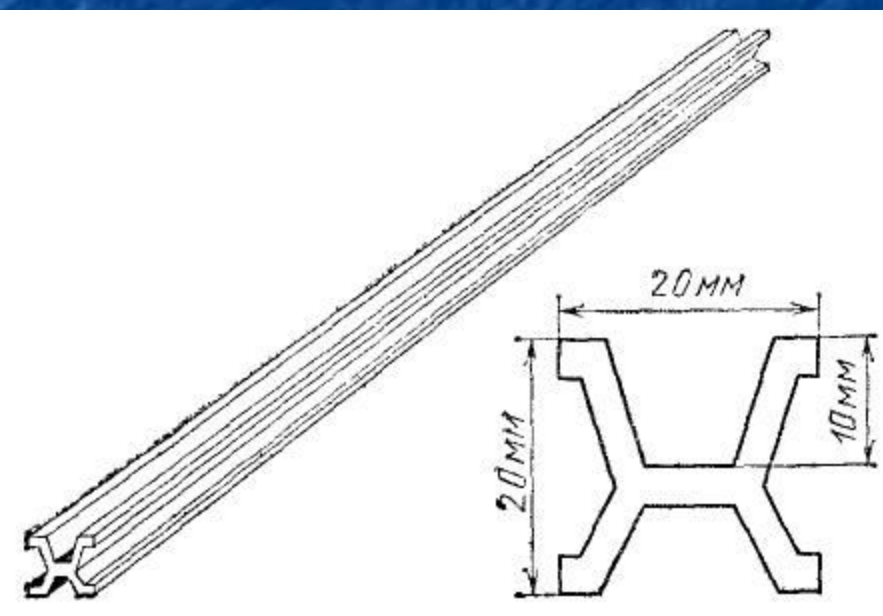
Длина локтя или шага у разных людей различная, а мера длины должна быть одинаковой.

появился метр





Образец меры –  
метр, принятый за  
эталон, сейчас  
хранится в одном  
из французских  
музеев.



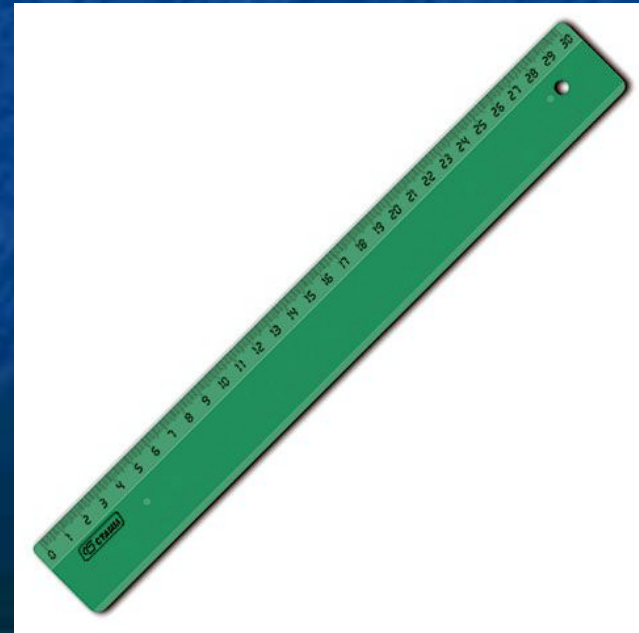
*Вернемся к вопросу, заданному в начале: «Что значит измерить?»»*

- Коротко можно ответить так:  
***«Измерить – значит сравнить с эталоном».***

# Инструменты

## - А чем мы обычно измеряем?

- К древнейшим геометрическим инструментам относятся **циркуль и линейка**. Сначала изобрели линейку, а циркуль был изобретен позже - в I веке в Древней Греции.

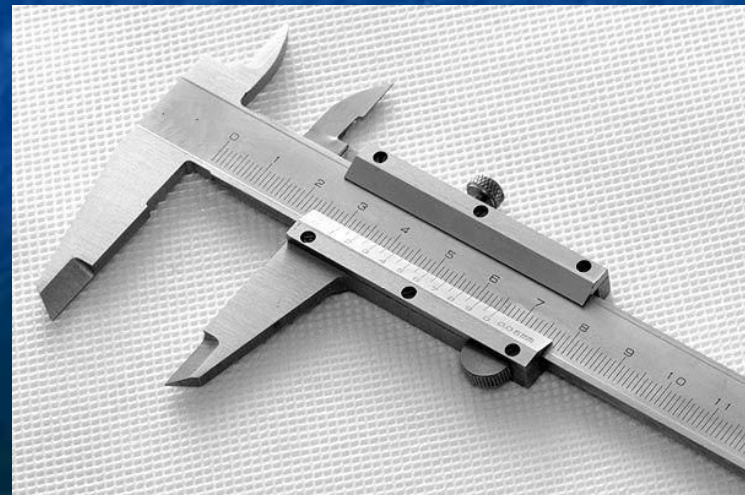


# Инструменты

- В техническом черчении употребляют масштабную миллиметровую линейку.



- Для измерения диаметра трубки используют штангенциркуль.



# Инструменты

■ Для измерения расстояний на местности пользуются **рулеткой**. «Рулетка» - с французского (*rouler* – свертывать, катать).





# Свойства длины отрезка

- Какие отрезки нельзя начертить?
  - а) 2,5 см,
  - б) 5 см,
  - в) - 2 см.

**Вывод 1:**

*Длина отрезка выражается  
положительным числом*

# Свойства длины отрезка

- Что можно сказать о длине двух равных отрезков?

**Вывод 2:**

*Равные отрезки имеют равные длины*

# Свойства длины отрезка

Если начертить отрезок АВ, поставить на нём точку С, то получатся отрезки АС и СВ. Что можно узнать, сложив длины отрезков АС и СВ?

## Вывод 3:

*Длина всего отрезка равна  
сумме длин отрезков,  
из которых он состоит*



На отрезке АВ лежит точка С,  $AC = 6,1$  см,  $AB = 8,7$  см.  
Найдите длину СВ.

## Образец оформления

### Задача 2.

Дано:

отрезок АВ,

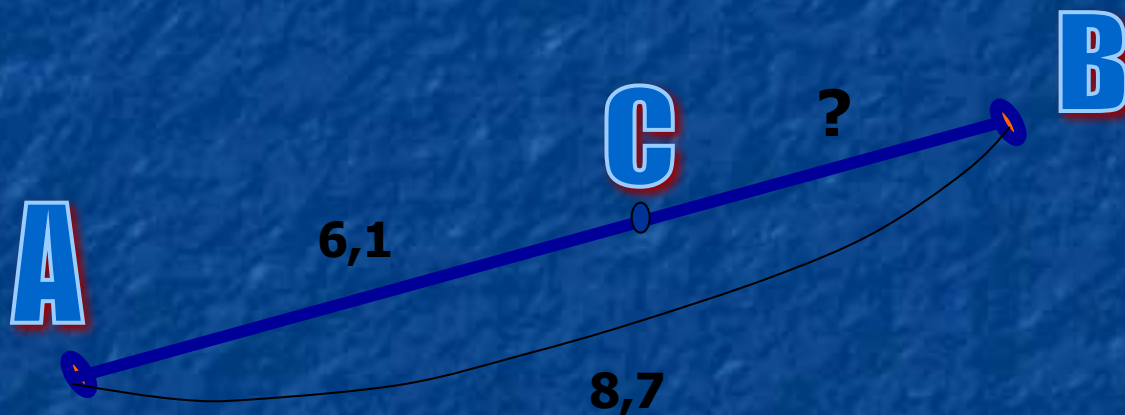
$C \in AB$ ,

$AC = 6,1$  см

$AB = 8,7$  см.

---

Найти СВ.



Решение:

$$CB = AB - AC$$

$$CB = 8,7 - 6,1 = 2,6 \text{ (см)}$$

Ответ:  $CB = 2,6$  см





# Дополни предложения

- **Английский король Генрих I** ввел в качестве единиц длины **ЯРД** – расстояние от ...  
кончика своего носа до большого пальца вытянутой руки.
- **ФУТ**, что по-английски означает ... «ступня»
- **ЛОКОТЬ** приближённо равен ... 71 см
- **МАХОВАЯ САЖЕНЬ** – расстояние между...  
**вытянутыми в стороны руками**
- **Эталон метра** хранится в... одном из французских музеев
- **Измерить** – значит сравнить с ... **эталоном**





- К древнейшим геометрическим инструментам относятся...

циркуль и линейка

- В техническом черчении употребляют масштабную... миллиметровую линейку

- Для измерения диаметра трубки используют... штангенциркуль

- Для измерения расстояний на местности пользуются... рулеткой

# *Домашнее задание:*

- П. 7,8 (с.13-16) – читать
- № 25, 33, 40

**Желаю удачи!**

# Список использованной литературы

- Геометрия, 7 – 9: Учеб. для общеобразоват. учреждений/ Л.С. Атанасян, В.Ф. Бутузов, С.Б. Кадомцев и др. – М.: Просвещение, 2004
- <http://ru.wikipedia.org/wiki/%DF%F0%E4>
- <http://oldru.narod.ru/history106.html>
- <http://festival.1september.ru/articles/312112/>
- [http://www.i-u.ru/biblio/archive/depman\\_mir/00.aspx](http://www.i-u.ru/biblio/archive/depman_mir/00.aspx)

## Картинки

- [http://innok-nikol.narod.ru/images/clip\\_image017.png](http://innok-nikol.narod.ru/images/clip_image017.png)
- <http://milanmark.files.wordpress.com/2009/11/0905p68-measuring-tape-l.jpg?w=280&h=280>
- [http://activerain.com/image\\_store/uploads/1/6/4/6/6/ar12264966366461.png](http://activerain.com/image_store/uploads/1/6/4/6/6/ar12264966366461.png)
- <http://school.xvatit.com/images/0/03/22102010.jpg>
- <http://screenshots.etvnet.com/000/363/443/b09.jpg>
- <http://mer.kakras.ru/img-mer/arshin.gif>
- <http://vladpaper.ru/d/168020/d/31.png>
- [http://www.bikmark.ru/goods\\_big/%C3%CE%C4018.jpg](http://www.bikmark.ru/goods_big/%C3%CE%C4018.jpg)
- <http://img.zinzilin.com/items/29/lineyka-masshtabnaya-1.png>
- [http://www.specural.com/files/slovar/metr\\_2.gif](http://www.specural.com/files/slovar/metr_2.gif)