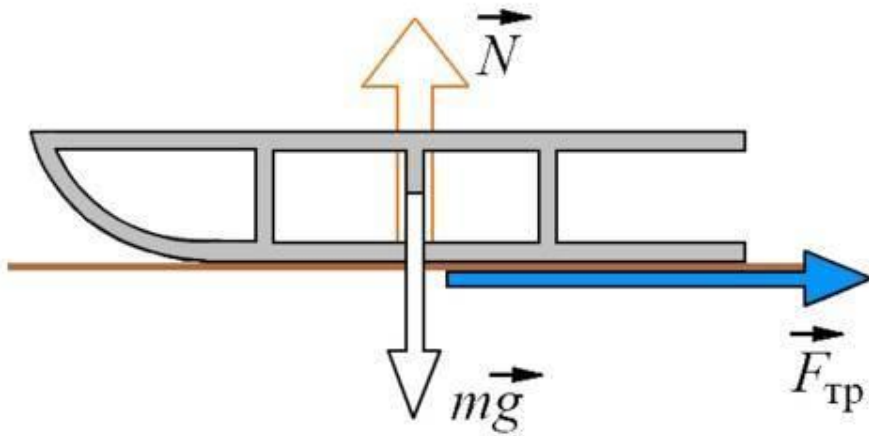


СИЛА ТРЕНИЯ СКОЛЬЖЕНИЯ

Физика, 7 класс

Рахматуллин Радик Акрамович,
учитель физики МОУ «Александровская СОШ», 2010

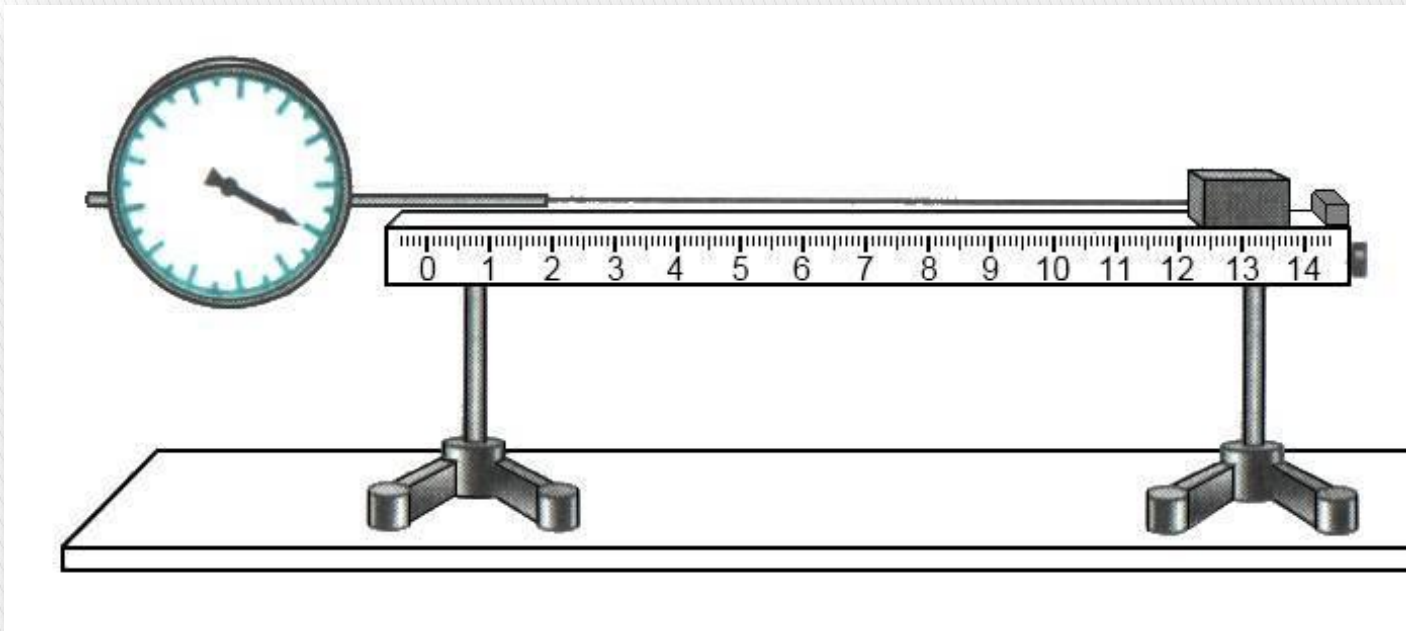


Санки, скатившись с горы, вижутся по горизонтальному участку дороги и через некоторое время останавливаются. Почему?

Рассмотрим, какие силы действуют на санки.

В вертикальном направлении на санки действует со стороны Земли сила тяжести mg и со стороны опоры сила упругости, т.е. сила реакции \mathbf{N} . Модули этих сил равны.

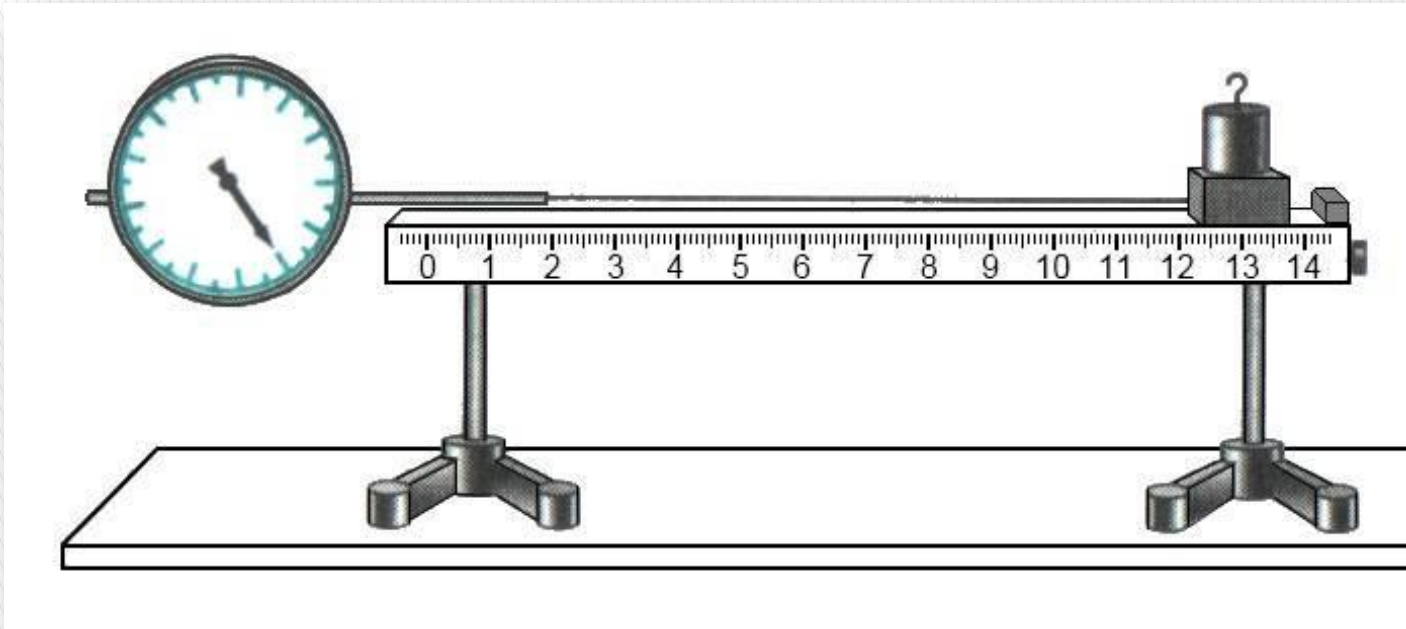
Сила тяжести и сила реакции опоры компенсируют друг друга. В горизонтальном направлении на санки действует сила трения $F_{\text{тр}}$. Поэтому скорость санок уменьшается.



Силу трения скольжения можно измерить с помощью динамометра.

Для этого надо прикрепить, например, к деревянному бруску динамометр и равномерно перемещать брусок по доске, располагая прибор горизонтально. На брусок в горизонтальном направлении действуют две силы. Одна из них – сила упругости пружины – действует в направлении скорости бруска. Другая – сила трения скольжения – направлена против его скорости.

Так как брусок движется равномерно и прямолинейно, то динамометр показывает силу упругости, равную по модулю силе трения.

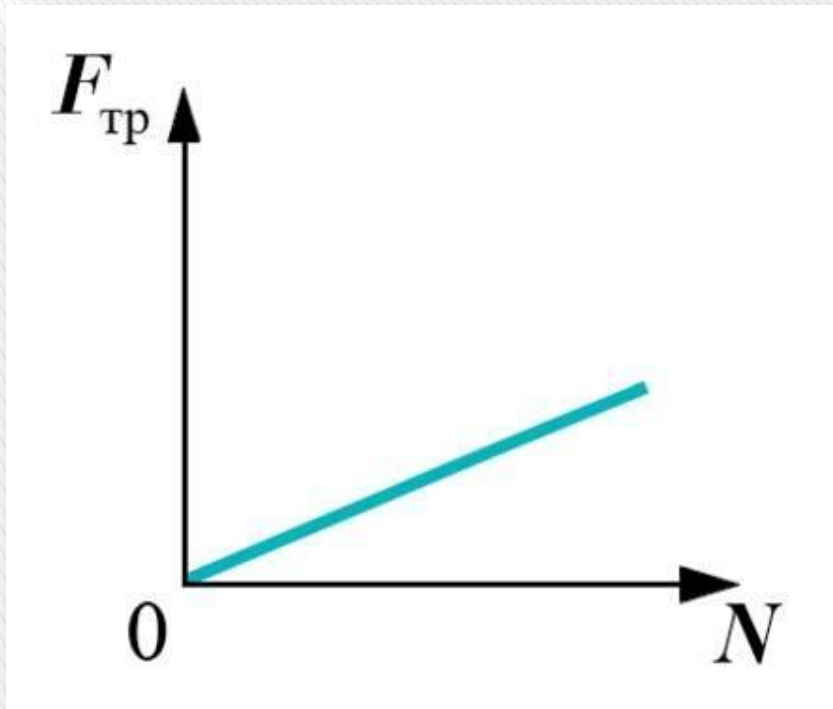


Если на брусок положить груз и снова перемещать его равномерно по поверхности доски, то показания динамометра изменятся.

Поместим на брусок ещё один груз, чтобы сильнее прижать брусок к доске.

Тем самым мы увеличиваем силу, действующую перпендикулярно поверхности соприкосновения бруска с грузами и доски.

Эту силу называют ***силой нормального давления***



Если снова измерить силу трения, то окажется, что она увеличилась.

Опыты показывают: чем больше сила нормального давления, тем больше возникающая при этом сила трения скольжения.

Она увеличивается во столько раз, во сколько увеличивается сила нормального давления.

По третьему закону Ньютона модуль силы нормального давления равен модулю силы реакции опоры ***N***.

Тогда можно записать: **$F = \mu N$** , где (греческая буква, читается «мю») – коэффициент пропорциональности, называемый **коэффициентом трения**.

Он характеризует не тело, на которое действует сила трения, а сразу два тела, трущиеся друг о друга.

Графиком зависимости модуля силы трения от модуля силы реакции опоры является **прямая линия**: сила трения скольжения пропорциональна силе нормального давления, а значит, и силе реакции опоры.

Значения коэффициентов трения скольжения для различных материалов

Материалы	Коэффициент трения скольжения
Дерево по дереву	0,2 – 0,5
Металл по металлу	0,15 – 0,2
Полозья деревянные по льду	0,035
Сталь по льду (коньки)	0,015
Шина (резина) по сухому асфальту	0,5 – 0,7
Шина (резина) по мокрому асфальту	0,35 – 0,45
Точильный камень по стали	0,94
Подшипник скольжения (при смазке)	0,02 – 0,08

СУЩЕСТВУЮТ РАЗНЫЕ СПОСОБЫ УМЕНЬШЕНИЯ ТРЕНИЯ



1. Введение смазки между трущимися поверхностями



а)

Трение между соприкасающимися твёрдыми телами (без смазки) называют **сухим трением** (рис. а)

Смазка существенно уменьшает силу трения.

Когда тело движется, соприкасаясь с жидкой смазкой, то возникает жидкое трение.

Его часто называют **вязким трением** (рис. б).



б)

Коэффициент трения при вязком трении много меньше коэффициента трения при сухом трении.

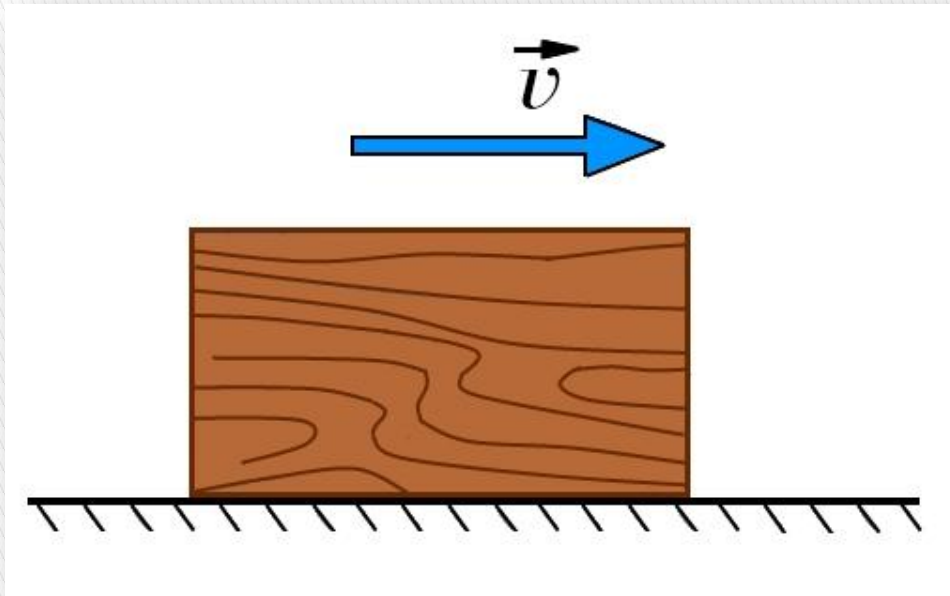
2. Использование шариковых и роликовых подшипников



Для уменьшения трения вращающихся валов машин и станков используют подшипники, заменяющие трение скольжения трением качения. (шариковые и роликовые подшипники).

Внутреннее кольцо подшипника, изготовленное из твёрдой стали, насажено на вал. Наружное кольцо подшипника закреплено в корпусе машины. При вращении вала внутреннее кольцо начинает не скользить, а катиться на шариках или роликах, находящихся между кольцами. Опыт показывает, что силы трения качения значительно меньше сил трения скольжения (износ вращающихся частей машин значительно медленнее).

Задания и упражнения. Упр. 2 (с. 101)



Как направлена сила трения в случае, указанном на рисунке?

Сила трения направлена вдоль поверхности соприкосновения двух трущихся тел, в сторону противоположную движению бруска, т.е. влево.