

Исследовательская работа на тему: «Влияние магнитных полей на живые организмы».



Работа по физике
Учениц 9 «Б» класса
Лицея им. В.Г. Сизова
**Абрамовой Ксении и
Захаровой Анны.**
Научный руководитель:
Кузьмина Татьяна Викторовна

Цель:

- Выявить свойства магнитных полей и проанализировать влияние на живые организмы.

Задачи:

- Провести анализ
- Изучить влияние магнитных полей на растительные и животные организмы.
- Выявить положительные и отрицательные стороны магнитных полей.
- Определить эффективность воздействия магнитного поля.

Гипотеза.

- Магнитные поля могут влиять, как положительным, так и отрицательным образом на живые организмы.

Методика исследования.

- Теоретическое исследование;
- Интервьюирование;
- Социологический опрос;
- Наблюдение;
- Обобщение.

ВЫВОД:

У каждого чело
века
существует
личное
магнитное поле

Магнитные по
ля широко
используются
в медицине,
что означает
их
благоприятное
воздействие
на
человеческий

Магнитные
украшения
применяются
для лечения
различных
болезней

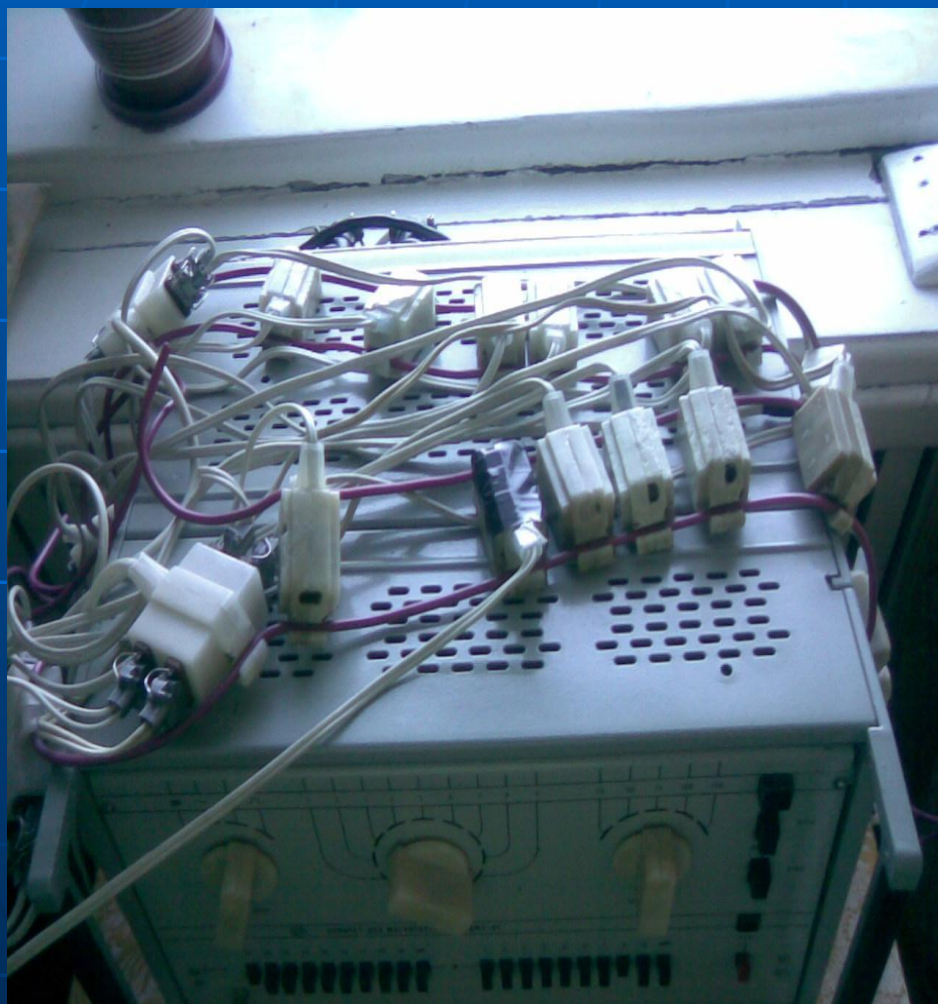
Исследовательская часть

- Были проведены следующие опыты:
 - 1) Влияние магнитного поля на человека.
 - 2) Влияние магнитного поля на растения.
 - 3) Влияние магнитного поля на животных.

Опыт №1. Влияние магнитного поля на человека при помощи магнитной терапии.

- **Цель:** Выявить полезные свойства магнитной терапии и магнитных препаратов.
- **Действия:** Для того чтобы определить, что представляет собой магнитная терапия, мы посетили городскую больницу.

Аппарат магнитотерапии ПДМТ.



Пример использования аппарата магнитной терапии на человеке.



Аппарат Олимп.

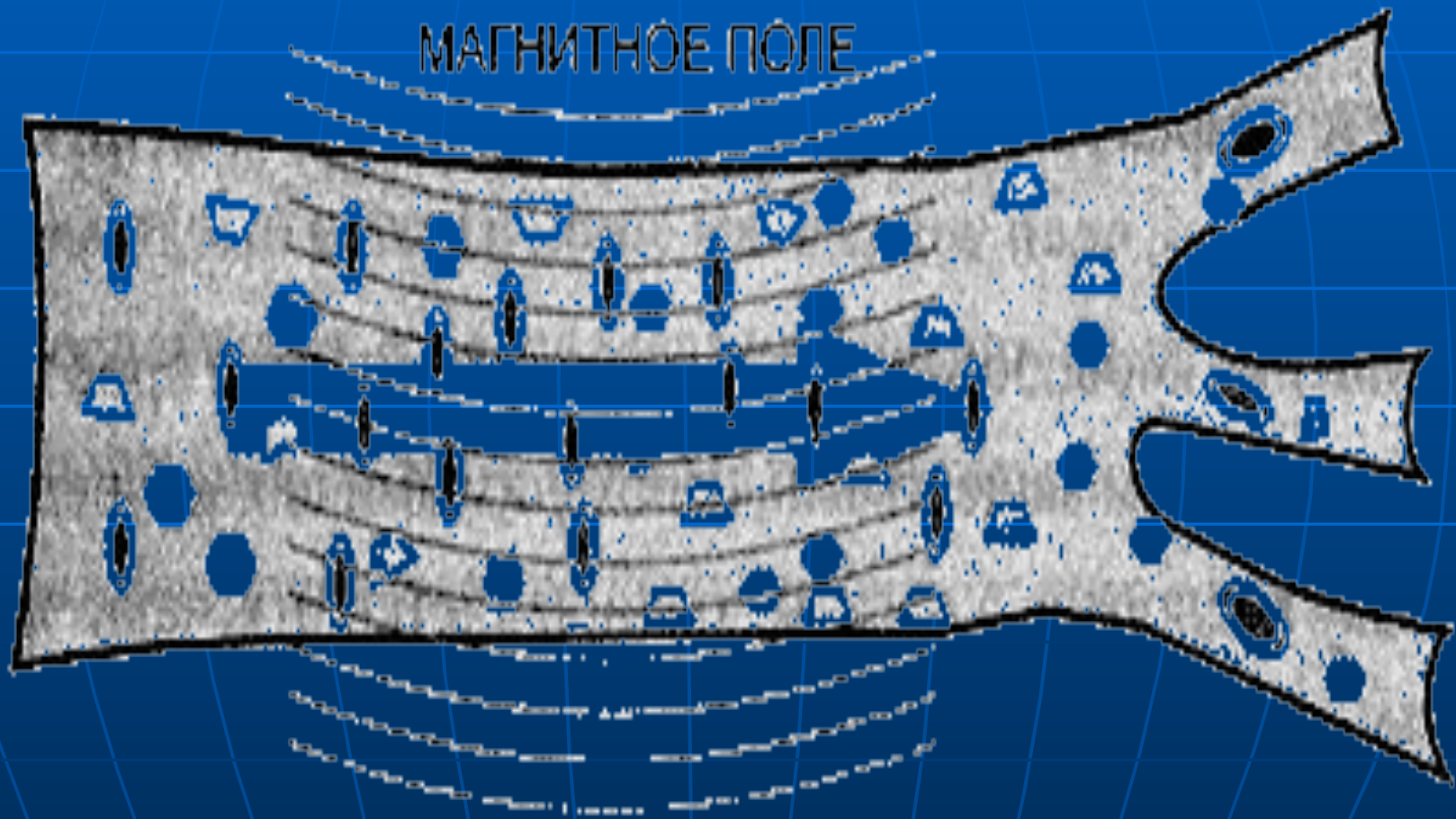
Мини аппарат для магнитной терапии.



До использования магнитной терапии.



После использования магнитной терапии.

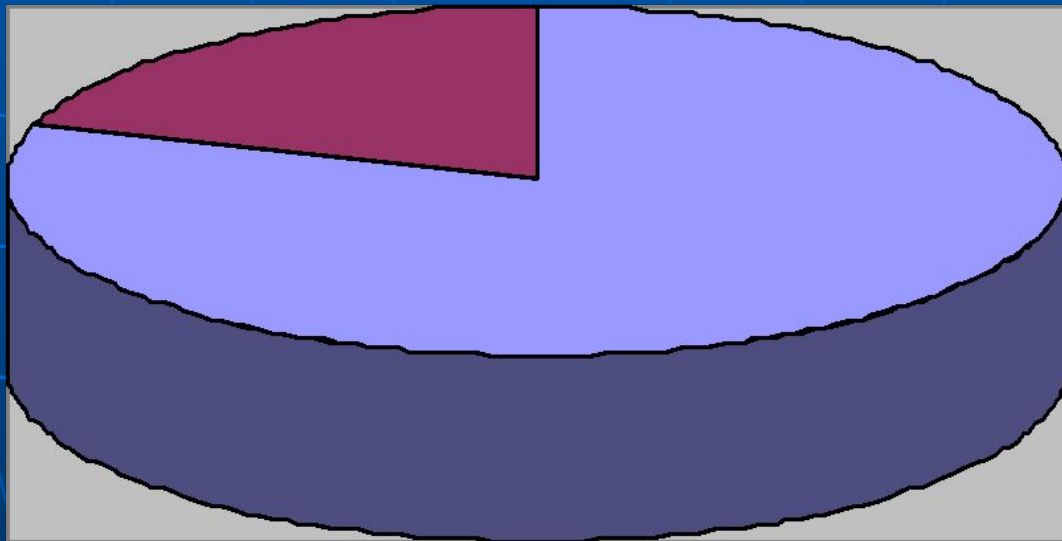


Нормальное расположение структурных элементов в крови

Опыт №2. Изучение и использование магнитной бижутерии и приборов в быту.

- Цель: Определить эффективность использования магнитных украшений и приборов методом социологического опроса.
- Действия: Мы провели опрос 10 человек пожилого возраста, которые в продолжение некоторого времени пользовались магнитными средствами.

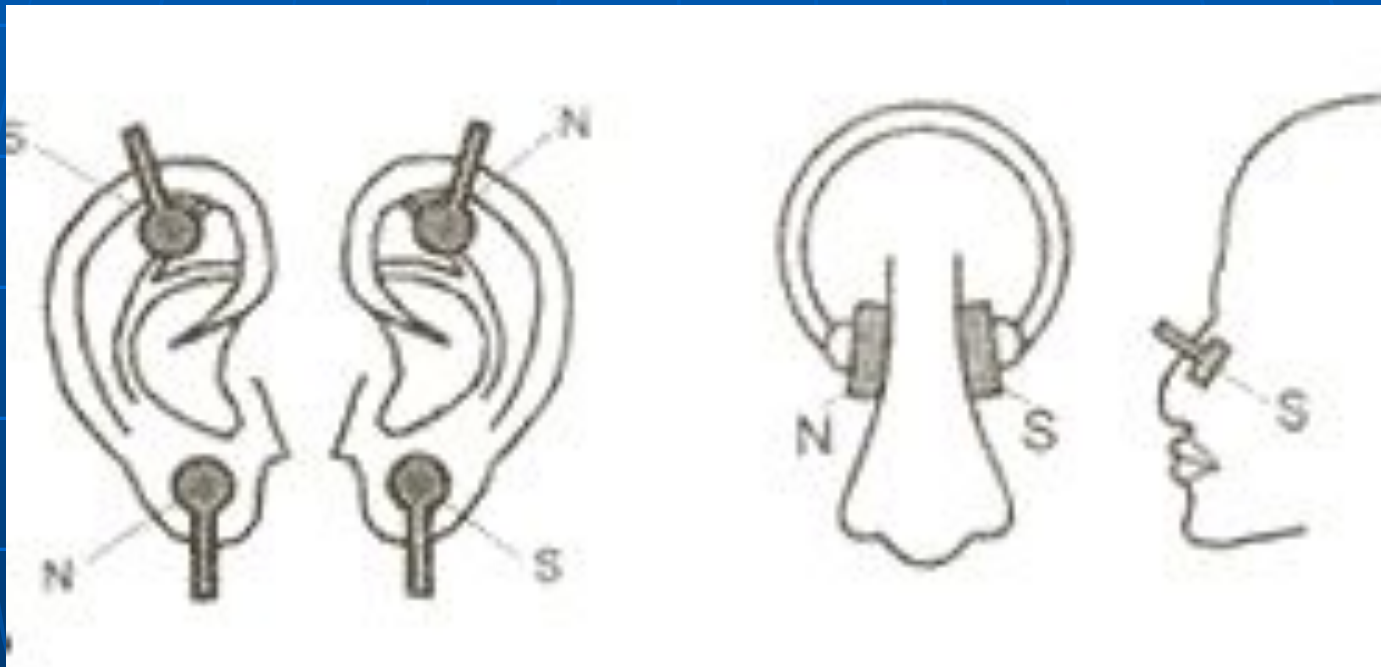
Результат социологического опроса.



■ Положительный
результат - 80%

■ Отрицательный
результат - 20%

Клипсы магнитные .

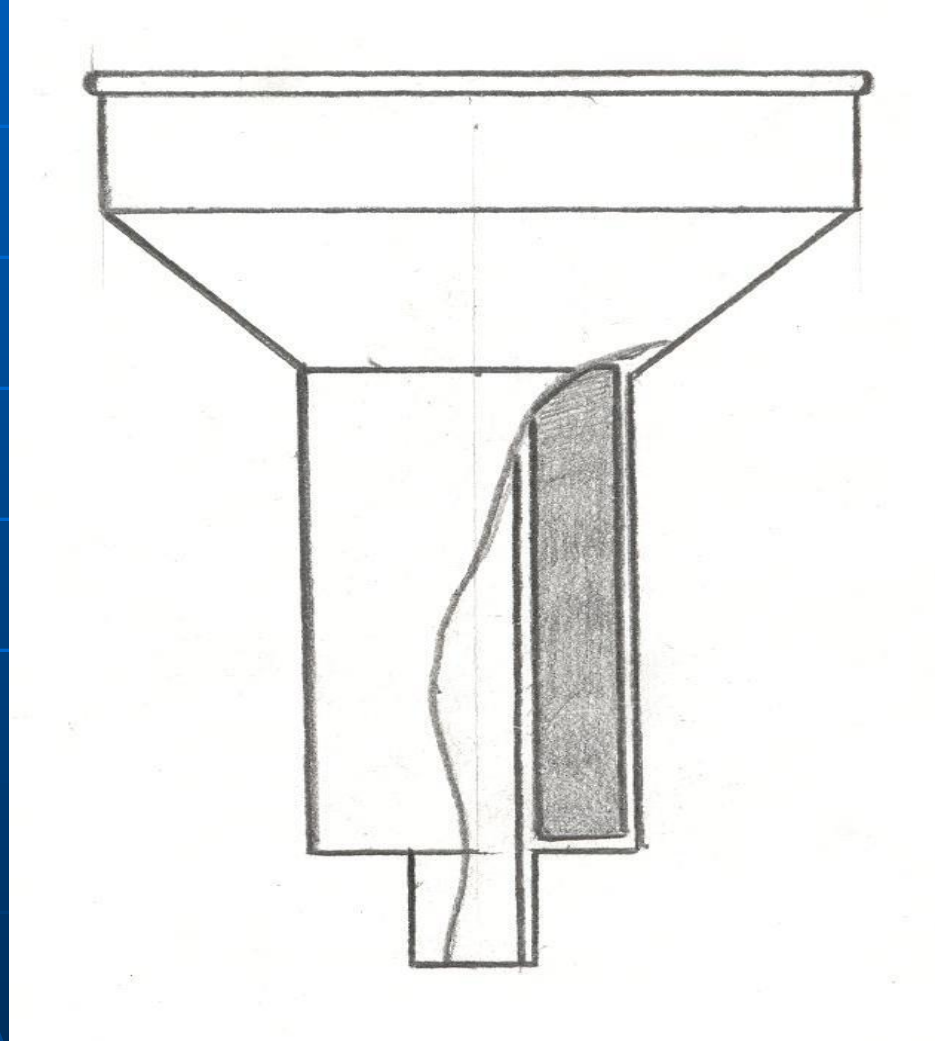


Данный прибор предназначен для лечения заболеваний относящихся к ЛОР.

Опыт №3. Влияние магнитной воды на растения.

- Цель: Определить влияние омагниченной воды на рост и развитие растений.
- Действия: Мы взяли две луковицы, затем поставили в два стакана с водой. В одном стакане была омагниченная вода, а в другом проточная вода. И в течение некоторого времени мы наблюдали за ростом и развитием луковиц.

Магнитная воронка.



С помощью данного прибора мы омагнитили воду

Ход эксперимента.



- Были заполнены водой, мы поместили в них две луковицы.

Ход эксперимента.



- Через неделю, мы наблюдали результат, который представлен на данном рисунке.

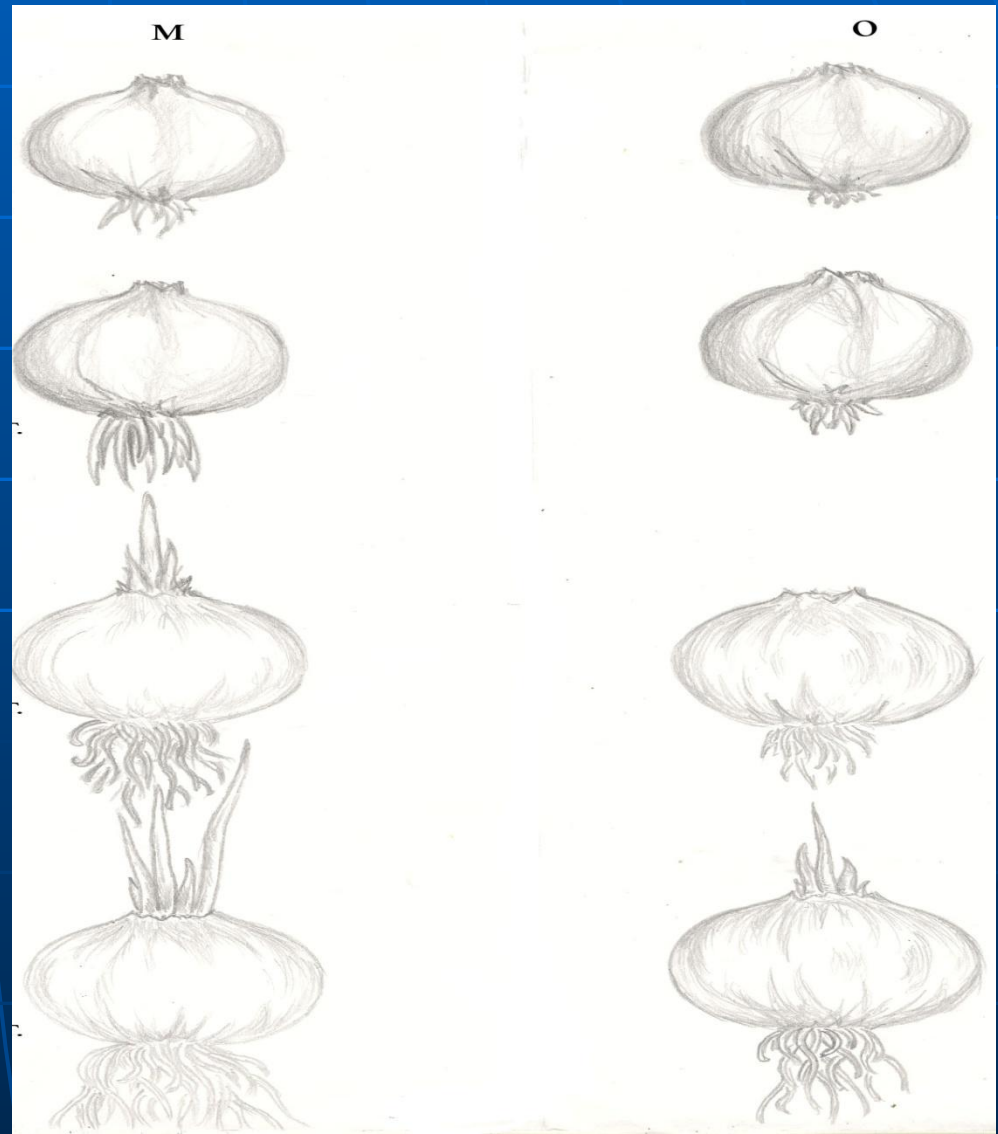
Рост и развитие лука в течение недели.

22.11.07

24.11.07

26.11.07

28.11.07



Влияние магнитной воды на рост лука.

Магнитная вода	Обычная вода
Появление корней	
Через 2 дня	Через 4 дня
Появление ростков	
Через 3 дня	Через 4 дня
Сбор урожая	
Длина пера	
24 см	18 см

Опыт №4. Влияние магнитных полей на растения.

- Цель: Выявить влияние магнитов на растения.
- Действия: Мы взяли два растения, под названием «Бальзамин». Оба растения были посажены в одинаковое время, но росли в разных условиях, так как одно из растений было подвержено влиянию магнитов, а другое росло в домашних условиях .

Ход эксперимента.



Растение под действием магнитов.



Растение без действия магнитов.

Опыт №5. Влияние магнитных полей на животных.

- Цель: Выяснить влияние магнитных полей на животных.
- Действия: Для того, чтобы выявить влияние магнитных полей на животных, мы провели следующий опыт: были взяты два хомяка одного пола (самки). Затем, помещены в разные аквариумы. Один хомяк находился под влиянием магнита, а другой жил в обычных домашних условиях в течение трех месяцев.

Ход эксперимента.



Хомяк, находящийся под действием магнитов, вел активную жизнь.



Хомяк, находившийся без магнитов, вел свойственную ему жизнь.

Вывод.

На основе, проведенных нами опытов, мы пришли к общему выводу:

- Магнитные поля благотворно влияют на жизнедеятельность живых организмов.
- Узнали, что магнитные поля широко используются в медицине.
- Так же мы посоветовали бы садовникам и людям, занимающиеся выращиванием растений, использовать магнитные поля, как источник удобрений.
- Мы выявили, что магнитные поля, являются хорошим тонизирующим средством для животных.