

# Деньги, кредит, банки

К.э.н., доцент Демина Надежда Константиновна

# Основные темы курса

- Деньги и денежный оборот
- Сущность и формы кредита
- Основы банковского дела

# Тема 1

## Деньги и денежная система

### Вопросы:

1. Сущность и форма денег
2. Денежная масса и ее структура
3. Участники создания денежной массы
4. Влияние денежного сектора на развитие экономики
5. Денежный оборот и его особенности в России

# 1. Сущность и формы денег

- **Денежная система** – организация денежного обращения, сложившаяся исторически и закреплённая законодательно

# Элементы денежной системы

- Денежные единицы и их виды
- Эмиссионный механизм
- Порядок осуществления наличных и безналичных расчетов
- Инструменты регулирования денежного обращения

# Деньги



# Определение денег

- **Деньги - это актив, выполняющий три основные функции:**
  - **1. средство обращения**
  - **2. мера стоимости**
  - **3. средство сбережения**

# Средство обращения

- Деньги в данной функции выступают общепринятым средством для расчетов и платежей



## Количество денег необходимое для выполнения функции «средство обращения»

- $M = f(Y, P, V)$
- $Y$  – физический объем выпуска,
- $P$  – общий уровень цен
- $V$  – скорость обращения денег  
(количество оборотов, совершаемых денежной единицей за год)

# Уравнение количественной теории денег (И. Фишера)

$$MV=PY$$

Данное уравнение является  
теоретически выведенным тождеством

$$M = \frac{1}{V}PY$$

## Коэффициент насыщенности рынка деньгами (монетизации)

$$k_H = \frac{1}{V} = \frac{M}{\text{ВВП}}$$

В международной практике считается, что минимальное значение коэффициента монетизации должно составлять **45%**

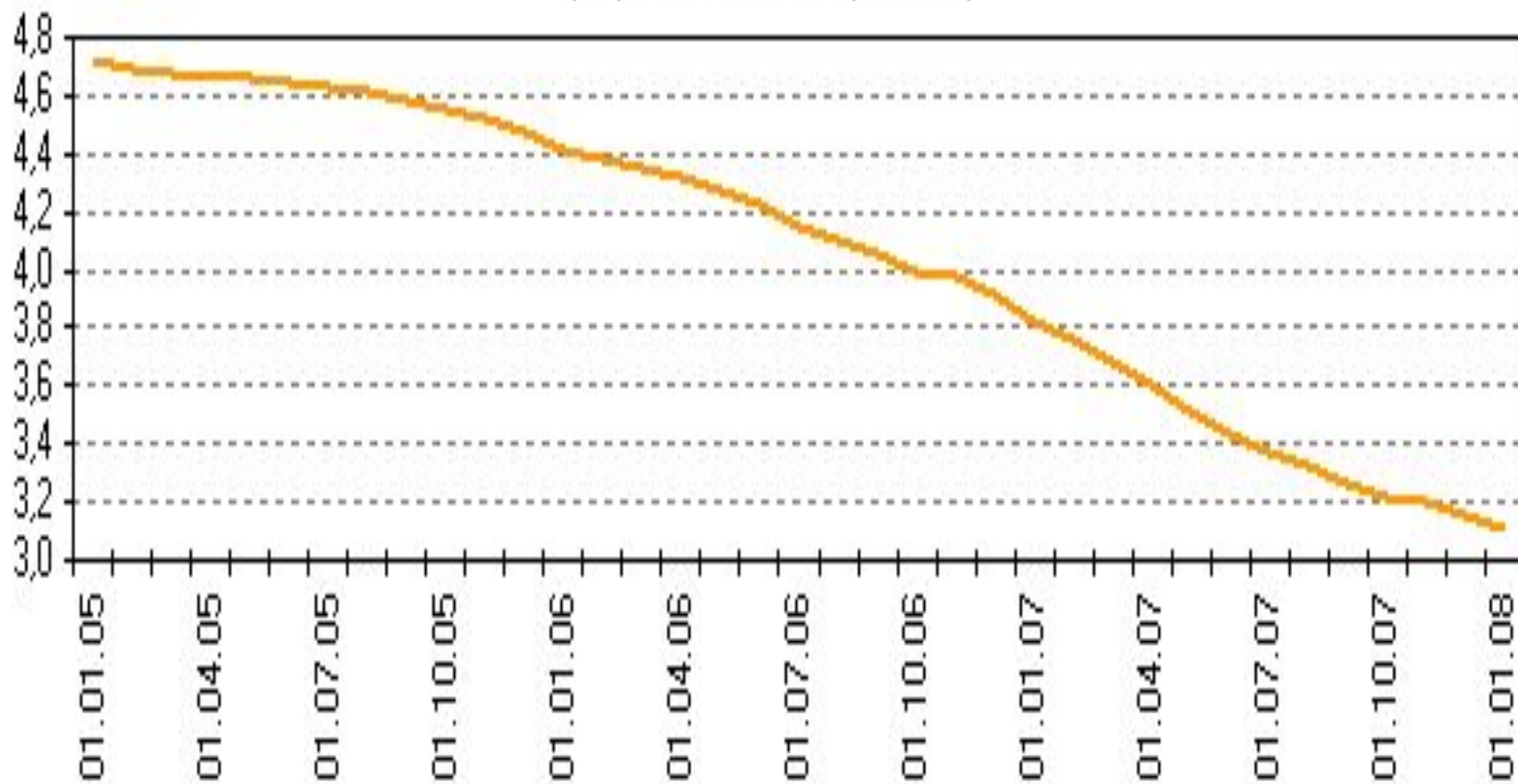
В течение 2005-2007 гг. коэффициент монетизации имел тенденцию к увеличению с **21,2%** в январе 2005 до **26,2%** в январе 2007 года, за январь—сентябрь 2007 г. показатель увеличился до **31,6%**.

## Коэффициент монетизации в 2008 году

- ВВП=41540,4 млрд. руб.
- M2=13493,2 млрд. руб.
- Коэффициент монетизации?

# Скорость обращения денег

Рисунок 5. Скорость обращения денег,  
рассчитанная по денежному агрегату М2  
(в среднегодовом выражении)



## Скорость обращения денег в 2008 году

- В первом полугодии 2008 года продолжилось снижение скорости обращения денег, однако темпы его по сравнению с прошлым годом снизились вдвое.
- По состоянию на середину 2008 года скорость обращения денег М2 в среднегодовом выражении составила **3,0**, что на 4% ниже показателя на начало года.
- Данные <http://www.budgetrf.ru>

# Уравнение прироста

Путем логарифмического дифференцирования из уравнения Фишера можно получить формулу для определения необходимого приращения денежной массы:

$$\Delta M (\%) + \Delta V (\%) = \Delta P (\%) + \Delta Y (\%)$$

# Расчет приращения денег

- В развитых странах скорость обращения денег близка к постоянной ( $\Delta V (\%) = 0$ ), поэтому для прогнозирования роста денежной массы можно использовать формулу:

$$\Delta M (\%) = \Delta P (\%) + \Delta Y (\%)$$



## 2. Функция «мера стоимости»

- В данной функции деньги соизмеряют стоимость благ и услуг
- Следует различать номинальную стоимость денежной единицы и реальную (количество благ и услуг, которые можно за нее приобрести)

$$M_p = \frac{M_n}{P}$$

Главная характеристика денег – всеобщий эквивалент

- Любой товар может быть выражен в определенном количестве товара, который признан эквивалентом, например, в шкурках белок
  - Мешок муки = 3 шкуркам белок

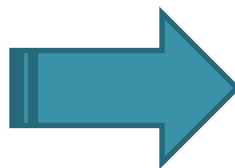


### 3. Функция «средство сбережения»

- Деньги выступают резервом покупательной способности
- Основное преимущество денег – абсолютная ликвидность
- Ликвидность – свойство актива без дополнительных затрат быть использованным для расчетов и платежей при сохранении номинала.

# Третья функция денег – средство сбережения

- Деньги представляют собой запас ценности (средство сохранения ценности)
- В деньгах можно хранить свои сбережения с целью покупки дорогостоящего товара в будущем



# Абсолютная ликвидность как свойство наличных денег

- Имея на руках наличные деньги можно без проблем купить любой товар или услугу
- Это свойство денег быстро и без издержек обмениваться на любой товар получило название абсолютной ликвидности
- Ликвидность (от лат. liquidus «жидкий, текучий»)
- Только наличные деньги обладают абсолютной ликвидностью

# Применение термина

## «ЛИКВИДНОСТЬ»

- Данный термин применяется как оценка **возможной скорости обмена** данного товара *на деньги*
- Все имущество данного лица можно разделить на группы по степени ликвидности:
  - ❖ **Абсолютная ликвидность**: наличные деньги
  - ❖ **Высокая ликвидность**: деньги на банковских счетах
  - ❖ **Низкая ликвидность**: недвижимость, автомобиль



# Плюсы и минусы формирования сбережений в денежной форме

- **Плюс:** деньги обладают абсолютной ликвидностью, в любой момент можно их обменять на необходимый товар
- **Минус:** в условиях инфляции с течением времени деньги обесцениваются



# Количество денег, используемых в качестве средства сбережения

$$M=f(P, r)$$

- P- уровень инфляции
- r – доходность по финансовым активам



## 2. Денежная масса и ее структура

- **Денежная масса** – это объем активов, реально или потенциально способных выполнять денежные функции.
- Исчисление денежной массы необходимо для оценки взаимосвязи и взаимовлияния важнейших макроэкономических показателей с целью определения их прогнозных значений.

# Как рассчитать денежную массу?

- В связи с появлением новых форм платежей и развитием банковской системы нет единого мнения о видах активов, которые должны учитываться при расчете величины денежной массы.
- Разнообразие ликвидных активов, которые могут выступать в качестве денег в современных экономических системах, приводит к возможности использования различных подходов при исчислении денежной массы.

# Основные подходы к расчету денежной массы

1. Система агрегатов (методика ЦБ РФ)
2. Система показателей, рассчитываемых по методологии МВФ (На основе этих данных, публикуемых с апреля 1996 г. в ежемесячном международном сборнике «International Financial Statistics», проводятся международные сопоставления и оценка места и масштабов финансов России.)

# Система агрегатов (методика ЦБ РФ)

<i>№ n/n</i>	<i>Агрегат</i>	<i>Алгоритм расчета</i>
1.1.	Денежный агрегат $M_0$	Наличные деньги в обращении вне банковской системы
1.2.	Денежный агрегат $M_1$	$M_0$ + депозиты до востребования + расчетные, текущие счета
1.3.	Денежный агрегат $M_2$ (денежная масса)	$M_1$ + срочные вклады
1.4.	$M_2^*$ (широкие деньги)	$M_2$ + долларовое обращение
1.5.	Денежный агрегат $M_3$	$M_2$ + депозитные сертификаты и облигации госзаймов

# Депозитный (сберегательный) сертификат

- **Депозитный сертификат** — ценная бумага, удостоверяющая сумму вклада, внесенного в кредитную организацию.
- В сертификате закрепляются права его держателя— на получение по истечении установленного срока суммы вклада и процентов по нему.
- Сберегательный сертификат выдается вкладчику-гражданину, а депозитный - вкладчику - юридическому лицу.

ЗАО «ПРИДНЕСТРОВСКИЙ СБЕРЕГАТЕЛЬНЫЙ БАНК»

## ДЕПОЗИТНЫЙ СЕРТИФИКАТ

Серия DSB

№

Дата внесения вклада, оформленного сертификатом « \_\_\_\_ » \_\_\_\_ 20\_\_ г.

Сумма вклада \_\_\_\_\_

(сумма цифрами, десятичные запятые)

(сумма прописью, десятичные запятые)

ЗАО «Приднестровский Сберегательный банк» безусловно обязуется выплатить держателю сертификата сумму вклада и причитающиеся проценты в сроки и в размере, указанные в сертификате.

Сертификат выдан \_\_\_\_\_

(полное наименование, юридический адрес и банковские реквизиты вкладчика – юридического лица)

Дата востребования суммы по сертификату « \_\_\_\_ » \_\_\_\_ 20\_\_ г.

Ставка процента по сертификату \_\_\_\_\_

(процента)

\_\_\_\_ годовых.

Сумма причитающихся процентов \_\_\_\_\_

(цифрами и прописью, десятичные запятые)

ЗАО «Приднестровский Сберегательный банк»  
г. Тирасполь ул. 25 Октября, 100  
Корреспондентский счет в ОПЕРУ ПРБ 20210000094  
Фискальный код 0200003518 КУБ 29

Председатель Правления \_\_\_\_\_

(подпись)

(подпись, п.п.)

М.П.

Главный бухгалтер \_\_\_\_\_

(подпись)

(подпись, п.п.)

(печатать, печать)

### ЗАО «Приднестровский Сберегательный банк» Корешок депозитного сертификата

Серия DSB

№

На сумму \_\_\_\_\_

(сумма цифрами, десятичные запятые)

Выдан « \_\_\_\_ » \_\_\_\_ 20\_\_ г.

Дата востребования « \_\_\_\_ » \_\_\_\_ 20\_\_ г.

Сертификат выдан \_\_\_\_\_

(полное наименование, юридический адрес и банковские реквизиты вкладчика – юридического лица)

Сертификат получил \_\_\_\_\_

(отчество вкладчика – юридического лица)



Акционерный Коммерческий Банк

**ИнтрастБанк**

Внебюджетная акционерная организация  
АОБ "ИнтрастБанк" (АО)

Россия, 119054, г. Москва, 3-й Мещинский проезд, д. 1, стр. 1  
Корреспондентский счет № 30101830000000000000  
в Сберегательном Национальном ГТУ Банка России  
БИК 044520154, ИНН 7707083342

# ДЕПОЗИТНЫЙ СЕРТИФИКАТ

НА ПРЕДЪЯВИТЕ

№ 0000000 \*

Серия

Дата вступления депозита в силу \_\_\_\_\_ года

Размер депозита, оформленного с учетом \_\_\_\_\_

Дата востребования суммы по сертификату \_\_\_\_\_ года

Ставка процента за пользование депозитом \_\_\_\_\_ % годовых.

Сумма процентов за пользование депозитом \_\_\_\_\_

Ставка процентов за пользование депозитом с учетом \_\_\_\_\_ % годовых.

Акционерный Коммерческий Банк "ИнтрастБанк" (открытое акционерное общество) безусловно обязуется по предъявлению сертификата и депозита, и по предъявлению сертификата вернуть держателю сертификата сумму, указанную в депозите, и выплатить причитающиеся проценты держателю сертификата.

Уполномоченный представитель АОБ "ИнтрастБанк" (подпись) \_\_\_\_\_ Ф.И.О. \_\_\_\_\_

Уполномоченный представитель АОБ "ИнтрастБанк" (подпись) \_\_\_\_\_ Ф.И.О. \_\_\_\_\_

МП



# Система агрегатов денежной массы по методологии МВФ

Показатель	Алгоритм расчета
Агрегат «Деньги»	Деньги вне банков + Депозиты до востребования
Агрегат «Квазиденьги»	Срочные и сберегательные депозиты + Депозиты в иностранной валюте, учитываемые в балансе ЦБ РФ и коммерческих банков
Агрегат «Широкие деньги»	«Деньги» + «Квазиденьги»



# Сберегательные и срочные вклады

- **Сберегательный счёт** – это бессрочный денежный вклад, который даёт возможность накопить средства и получить проценты. Пополнение счёта возможно в любое время, внося средства наличными или перечислением.
- **Срочный депозит** – денежный вклад, принимаемый банком на оговоренный срок под фиксированный процент.

# Величина денежной массы (M2) (млрд. руб.)

Дата	Денежная масса M2			Темпы прироста денежной массы, %	
	Всего	в том числе		к пред-му месяцу	к 1 января текущего года
		нал. деньги	безнал.		
01.09.2008	14 530,1	3 887,4	10 642,7	2,3	9,5
01.01.2009	13 493,2	3 794,8	9 698,3	2,0	—
01.05.2009	12 339,1	3 410,1	8 928,9	1,9	-8,6
01.06.2009	12 861,1	3 461,9	9 399,3	4,2	-4,7

### 3. Участники создания денежной массы

- Денежная база (условно: деньги, созданные государством) – обязательства ЦБ перед населением и коммерческими банками
- $MB = H + RR$

# Обязательное резервирование

- Современная банковская система построена на принципе частичного резервирования:
- ЦБ устанавливает долю ( $rr$ ) от любого депозита принятого коммерческим банком, которая не может быть использована для проведения активных операций.
- Сумма обязательного резерва:  $RR = rr * D$

# Создание денежной базы

- Денежная база – прямо подконтрольна ЦБ
- Теоретически  $MВ = Н + RR$
- Эмиссией наличность ЦБ занимается монопольно
- Норма обязательного резервирования устанавливается также ЦБ.

**Величина денежной базы (в широком определении)  
в 2008 и 2009 годах (млрд. руб.)**

	<b>на 1 октября 2008</b>	<b>на 1 января 2009</b>	<b>на 1 апреля 2009</b>	<b>на 1 мая 2009</b>	<b>На 1 июня 2009</b>
Денежная база	5 317,8	5 578,7	4 298,8	4 483,5	4 712,3
- наличные деньги в обращении с учетом остатков в кассах КБ	4 285,3	4 372,1	3 658,0	3 804,6	3 841,5
-корр. счета кредитных организаций в ЦБ	702,9	1 027,6	431,7	471,5	414,6
-обязательные резервы <sup>3</sup>	152,1	29,9	33,3	32,5	31,5
- депозиты КБ в ЦБ	154,0	136,6	163,4	159,6	407,4
- облигации ЦБ у кредитных организаций	23,5	12,5	12,4	15,3	17,3

# Создание денег коммерческими банками

- Коммерческие банки создают безналичные деньги.
- Создание денег осуществляется в процессе кредитования
- Коммерческий банк может выдать кредит в размере не превышающем величину его избыточных резервов

# Избыточный резерв (ER)

- Избыточные резервы – средства коммерческих банков, которые еще могут быть использованы на проведение активных операций
- $ER = D - RR$
- Пример, получен новый депозит в размере  $D = 1000$  д.е., норма обязательного резервирования  $rr = 10\%$
- Какова сумма избыточного резерва?



# Схема баланса коммерческого банка

АКТИВ		ПАССИВ	
Обязательный резерв	100	Депозит	1000
Кредит выданный	800		
Ценные бумаги	100		
ИТОГО	1000	ИТОГО	1000

# Институциональные субъекты, влияющие на величину денежной массы

- **ЦБ** – задает денежную базу( прямое влияние) и косвенно влияет на величину денежной массы через установление нормы обязательного резервирования
- **КБ** – мультиплицируют попавшие в них резервы и определяют депозитную составляющую денежной массы (прямое влияние) Косвенно влияют на силу мультипликации через установление нормы собственного резервирования
- **Домохозяйства** – прямо влияют на величину активных денег ( $M_1$ ) через изменение предпочтений по форме хранения сбережений. Косвенно влияют на силу мультипликации через коэффициент склонности к наличности

# Создание денег центральным банком

- Денежная база изменяется в результате проведения ЦБ активных операций:
- 1) купля-продажа золотовалютных резервов;
- 2) кредитование коммерческих банков
- 3) проведение операций на открытом рынке
- 4) выполнение функций финансового агента правительства

# пример

Отразите следующие операции в балансе ЦБ:

- 1) ЦБ покупает иностранную валюту у КБ на сумму 100 д.е.
- 2) ЦБ предоставляет кредит КБ:
  - а) в виде учета коммерческих векселей на сумму 200 д.е.;
  - б) в виде ломбардного кредита на сумму 300 д.е.
- 3) Осуществление первичного размещения государственных облигаций на сумму 400 д.е.

# Баланс центрального банка

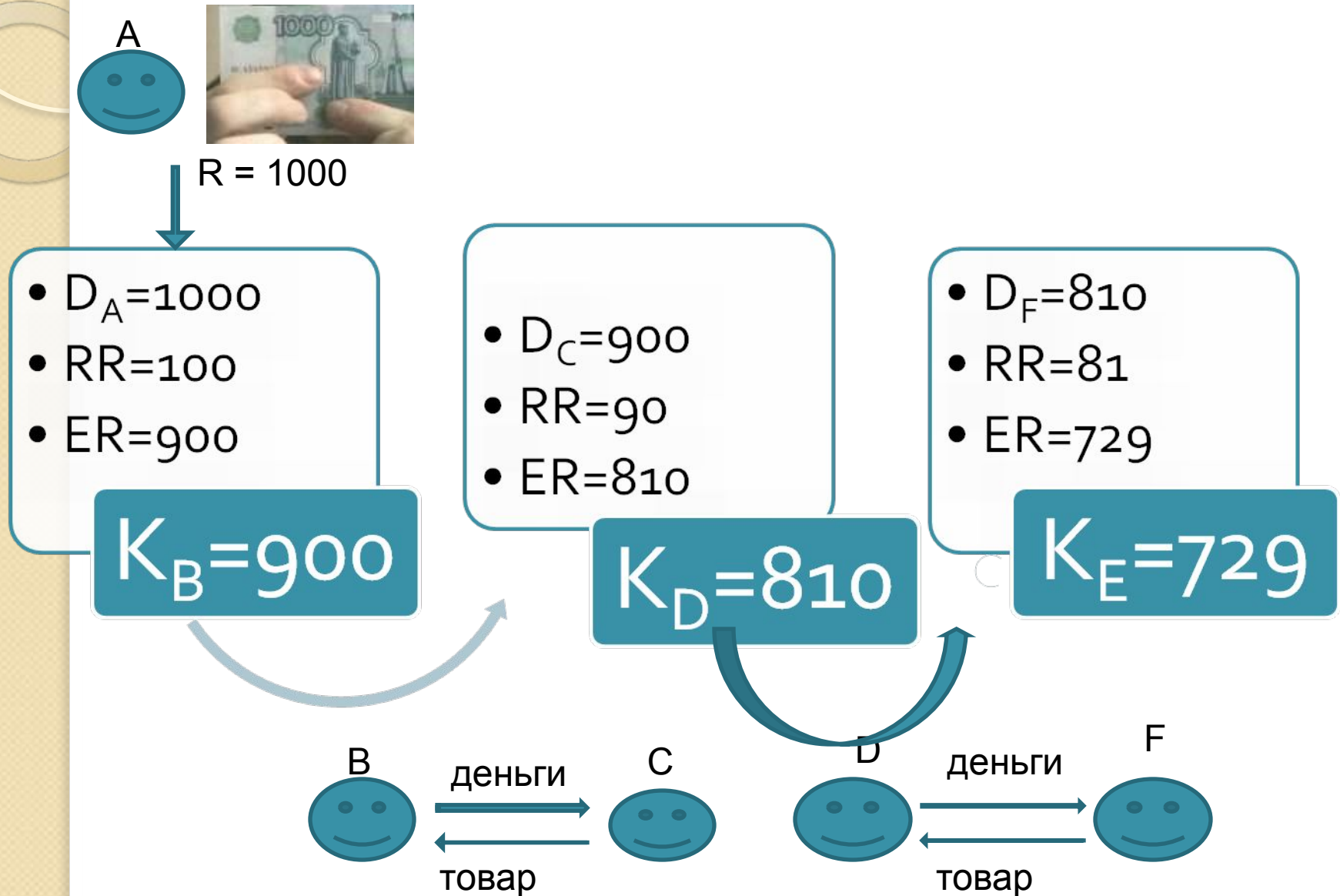
АКТИВ	ПАССИВ
Золотовалютные резервы	Банкноты
Кредиты, предоставленные КБ	Депозиты КБ
Ценные бумаги: <ul style="list-style-type: none"><li>▪ государственные</li><li>▪ корпоративные</li></ul>	Депозиты Правительства
Кредиты Правительству	

# Мультипликация депозитов КБ

*Условия модели:*

- Существует замкнутая система коммерческих банков;
- Норма  $rr=10\%$
- При совершении сделок отсутствуют утечки в наличные (  $cr=0$  )
- Все избыточные резервы КБ используют для выдачи кредитов
- Первоначальный резерв  $R=1000$

# Схема банковской мультипликации



# Расчет количества денег, созданного системой КБ

- В данной модели вся денежная масса представлена безналичными деньгами:
- $M = D_A + D_C + D_F + \dots$
- $M = 1000 + 900 + 810 + \dots$
- $M = R + R(1-rr) + R(1-rr)^2 + \dots =$   
 $= R(1 + (1-rr) + (1-rr)^2 + \dots) = R * 1/rr$



# Мультипликатор банковских резервов

- $K_{б.р.} = 1/r_r$
- Показывает во сколько раз созданная денежная массы больше резерва, попавшего в банковскую систему
- В нашем примере
- $K_{б.р.} = \underline{\hspace{2cm}}$
- $M = \underline{\hspace{2cm}}$

# Вклад коммерческих банков в создание денежной массы

- Из получившейся суммы для определения вклада коммерческих банков ( $\Delta M$ ) необходимо вычесть величину первоначального резерва, т. к. эта сумма ( $R=1000$ ), была эмитирована ЦБ
- $\Delta M = M - R$
- $\Delta M = \underline{\hspace{2cm}} = \underline{\hspace{2cm}}$

# Мультипликация избыточных резервов коммерческими банками

Для определения приращения денежной массы произведем преобразования:

$$\Delta M = R \times \frac{1}{rr} - R = R \left( \frac{1}{rr} - 1 \right) = R \times \frac{1 - rr}{rr} = ER \times \frac{1}{rr}$$

ER – первоначальный избыточный резерв, образовавшийся в банковской системе

# Мультипликатор денежного предложения

- При снятии ограничения об отсутствии утечек в наличные, используется мультипликатор денежного предложения (Милтона Фридмена)
- $M_1 = H + D$
- $MB = H + RR$
- Найдем во сколько раз денежная масса превышает денежную базу:

$$\frac{M_1}{MB} = \frac{H + D}{H + RR} = \frac{\frac{H}{D} + 1}{\frac{H}{D} + \frac{RR}{D}} = \frac{cr + 1}{cr + rr}$$

где  $cr = H/D$  – коэффициент склонности к наличности

# Мультипликатор денежного предложения

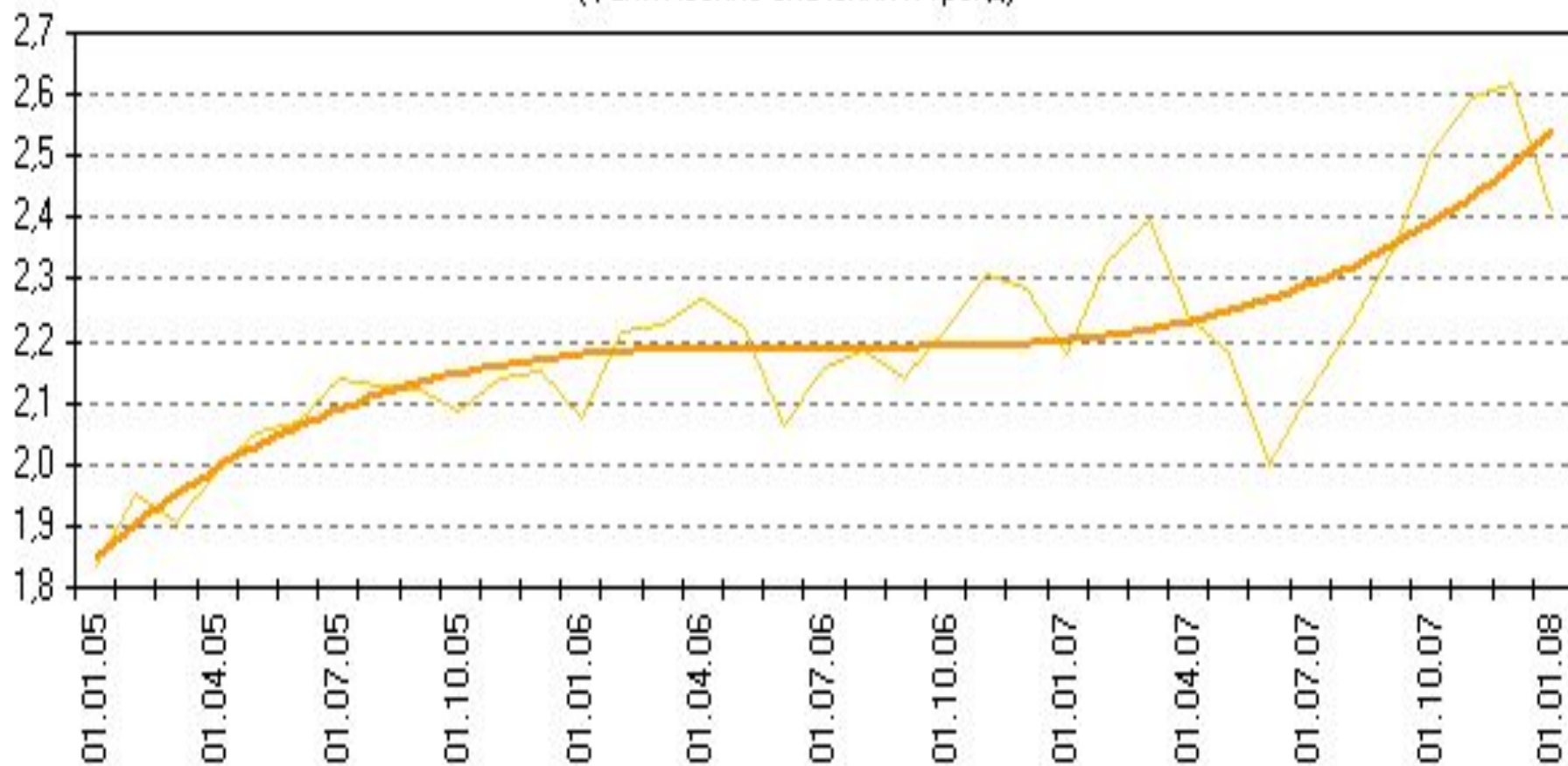
- Определяется по формуле:

$$k_{\text{д.п.}} = \frac{cr + 1}{cr + rr}$$

- $M_1 = MB * k_{\text{д.п.}}$        $\Delta M_1 = \Delta MB * k_{\text{д.п.}}$
- Показывает во сколько раз денежная масса превышает денежную базу, т.е. сколько дополнительных безналичных денег способны создать коммерческие банки

# Значения мультипликатора денежного предложения

**Рисунок 6. Динамика денежного мультипликатора\***  
(фактические значения и тренд)

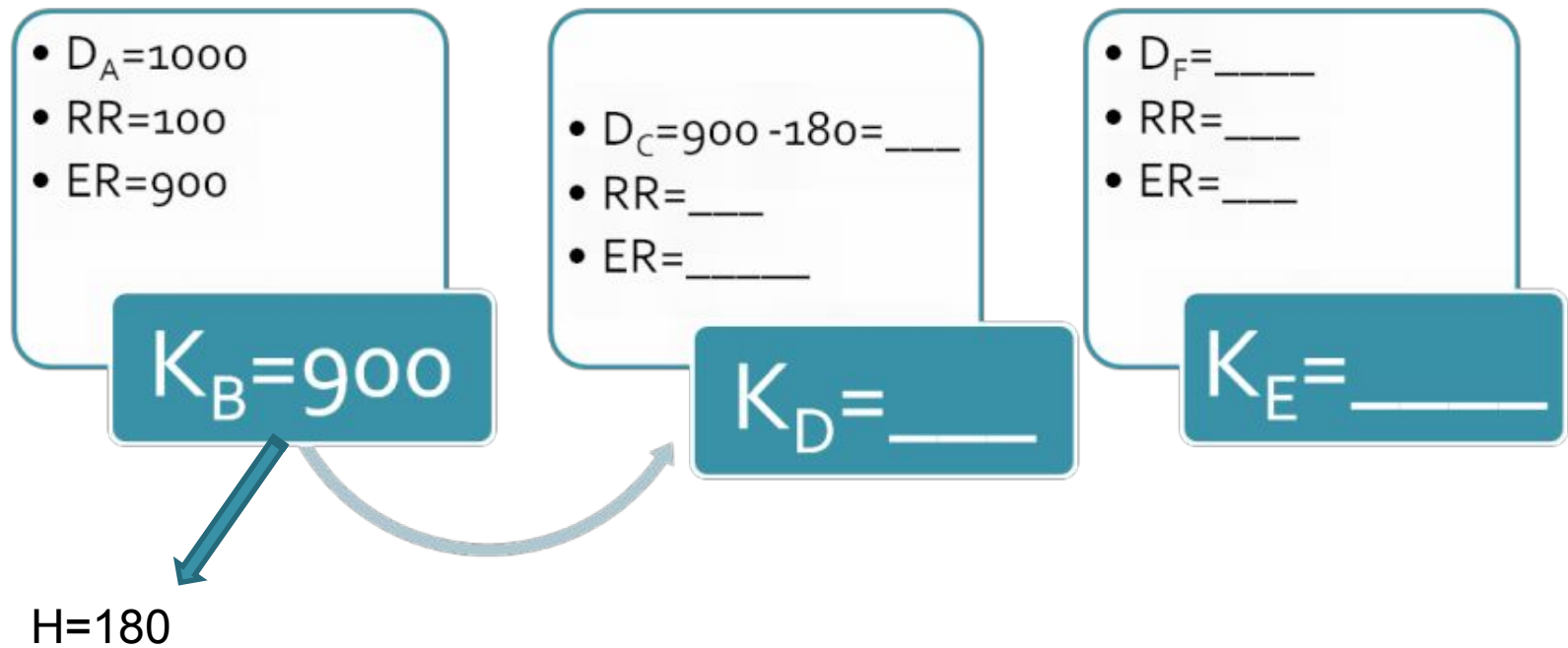


\* Денежный мультипликатор представляет собой соотношение денежного агрегата M2 и денежной базы в широком определении.

# задача

- В модели мультипликации банковских резервов снять ограничение по утечке в наличные:
- При каждой сделке 20% суммы продавец переводит в наличные и только 80% зачисляет себе на счет
- Найти:
- 1) коэффициент склонности к наличности
- 2) суммы зачисляемые в каждый банк в цепочке мультипликации
- 3) Величину созданной денежной массы

# Новая модель мультипликации





# Сложный мультипликатор

- Снимем второе ограничение модели.
- КБ хранят собственные резервы
- $e_r$  – норма собственного резервирования
- $e_r = ER/D$

$$k_{д.п.}^* = \frac{cr + 1}{cr + rr + e_r}$$

# Факторы, влияющие на компоненты мультипликатора

1)  $r_r$  – политика ЦБ

2)  $c_r$  – уровень благосостояния  
населения \_\_\_\_\_,

● налоговая нагрузка \_\_\_\_\_,

● процентные ставки по вкладам \_\_\_\_\_,

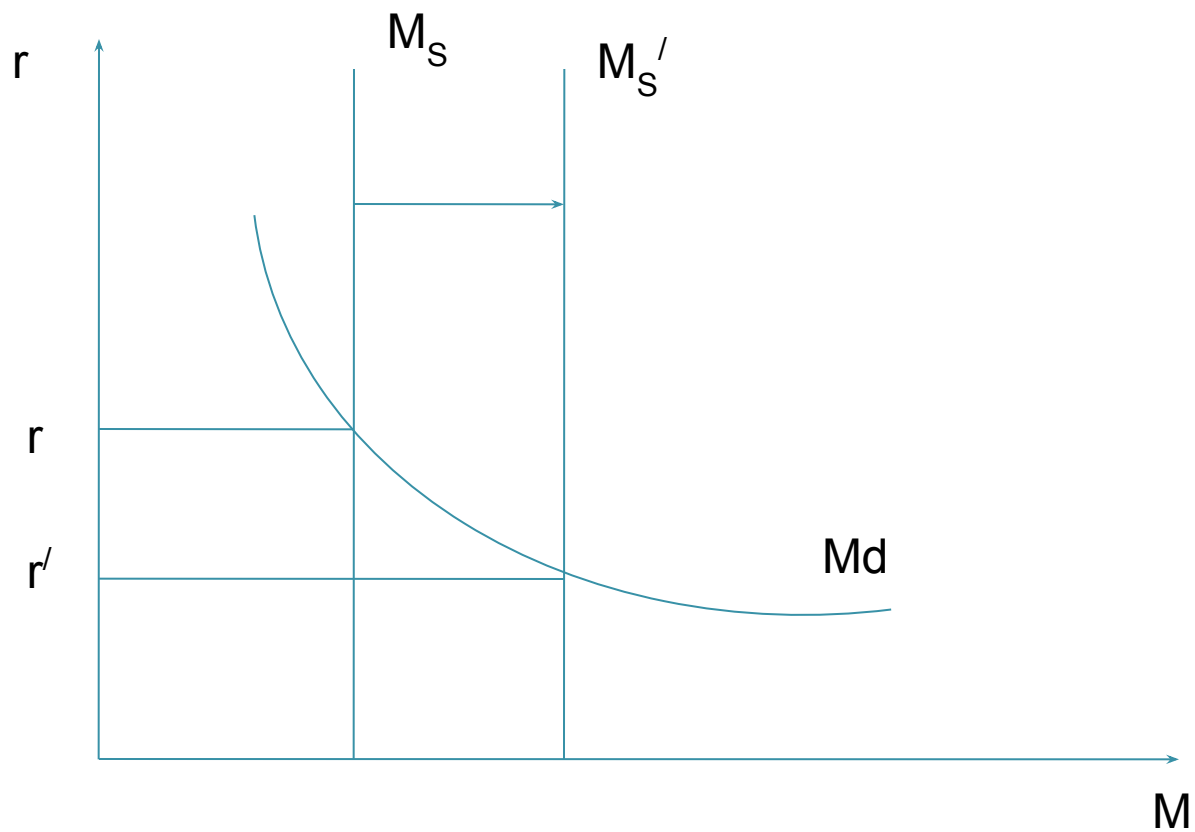
● доверие к банковской системе

3)  $e_r$  – процентные ставки по кредитам,  
прогнозируемый отток депозитов

# Влияние денежного сектора на развитие экономики

- Денежный рынок оказывает влияние на макроэкономическую ситуацию посредством изменения процентной ставки
- Процентная ставка ( $r$ ) – выступает в роли цены денег, т.к. является альтернативной стоимостью хранения денег в наличных

# Денежный рынок



# Влияние изменений на денежном рынке на макроэкономические показатели

- Построим логические цепочки:

$$1) \uparrow M_s \rightarrow \downarrow r \rightarrow \uparrow I \rightarrow \uparrow AD \rightarrow \uparrow P + \uparrow Y$$

$$2) \downarrow M_s \rightarrow \uparrow r \rightarrow \_ \_ I \rightarrow \_ \_ AD \rightarrow \_ \_ P + \_ \_ Y$$

- $M_s$  – предложение денег;
- $r$  – процентная ставка;
- $I$  – инвестиции;
- $AD$  – совокупный спрос;
- $P$  – уровень цен;
- $Y$  – объем выпуска

# Политика ЦБ в 2008 и 2009 годах

## Ставка рефинансирования

Период действия	%
<b>5 июня 2009 г. –</b>	<b>11,5</b>
14 мая 2009 г. – 4 июня 2009 г	12,0
24 апреля 2009 – 13 мая 2009	12,5
1 декабря 2008 – 23 апреля 2009	13,0
12 ноября 2008 – 30 ноября 2008	12,0
14 июля 2008 – 11 ноября 2008	11,0

# Европейский аналог ставки рефинансирования

- Европейский Центробанк (ЕЦБ) снизил 7 мая базовую процентную ставку на 0,25 процентных пункта - с 1,25% до 1% годовых. Это минимальное значение ставки за всю историю существования ЕЦБ с 1999 года.
- В 2009 году ЕЦБ уже четыре раза снизил ставку. Снижения были проведены в январе, марте и апреле, в общей сложности базовая ставка снизилась с 2,25% до 1%.
- Снижение ставки началось летом 2008 года с 4,25%.

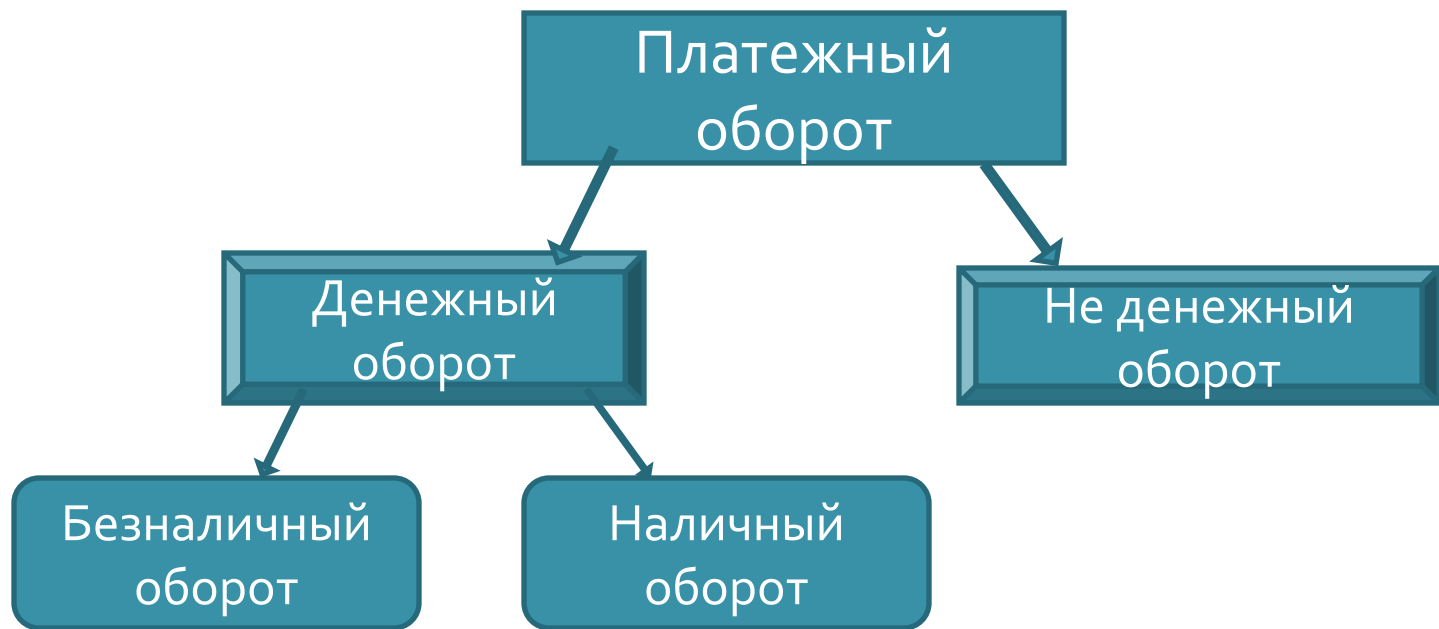
# Норма обязательного резервирования (%)

	по обяз-вам перед банками- нерезидентами в руб. и ин. валюте	по обяз-вам перед физическими лицами в рублях	по иным обязательствам в рублях и ин. валюте
01.07.08 – 31.08.08	7	5	5,5
01.09.08– 17 .09.08	8,5	5,5	6
18 .09.08 -14.10.08	4,5	1,5	2
15.10.08 - 30.04.09	0,5	0,5	0,5
01.05.09- 31.05.09	1,0	1,0	1,0
01.06.09 – 30 .06.09	1,5	1,5	1,5
01.07.09-31.07.09	2,0	2,0	2,0



# Денежный оборот и его особенности в России

Денежный оборот – это движение денежных средств при обслуживании расчетов



## Нормативные документы, регламентирующие денежный оборот

- Гражданский кодекс. Глава 46 . Расчеты
- Федеральный закон от 10.07.2002 N 86-ФЗ (ред. от 30.12.2008) «О Центральном Банке РФ (Банке России)»
- Положение ЦБ РФ от 3 октября 2002 г. N 2-П «О безналичных расчетах в РФ»
- Положение ЦБ РФ от 01.04.03 N 222-П «О порядке осуществления безналичных расчетов физическими лицами в РФ»

# Принципы безналичных расчетов

- 1) Безналичный оборот осуществляется через банковские счета на основе изменения записей.
- 2) Платеж осуществляется:
  - либо по прямому указанию владельца счета, в виде оформления законодательно принятых документов
  - либо путем письменного согласия на платеж
- 3) Платежи осуществляются либо за счет собственных средств, либо за счет банковской ссуды

# Виды счетов

- **РАСЧЕТНЫЙ СЧЕТ** – счет организации в банке для хранения денежных средств и осуществления всех видов расчетных, кредитных и кассовых операций.
- **Текущий счет** - счет для финансирования некоммерческих юридических лиц, представительств, структурных подразделений, физических лиц, не осуществляющих предпринимательской деятельности.

# Корреспондентские счета

**Корреспондентские счета**- счета, открываемые банку в учреждениях ЦБ, а также в других банках.

**СЧЕТ "ЛОРО"** - счет другого банка в нашем

**СЧЕТ "НОСТРО"** – счет нашего банка в другом банке

# Технология осуществления расчетов

- При осуществлении безналичных расчетов в РФ используются следующие расчетные документы:
  - а) платежные поручения;
  - б) аккредитивы;
  - в) чеки;
  - г) платежные требования;
  - д) инкассовые поручения.

# Обязательные реквизиты расчетного документа

- а) наименование расчетного документа и код формы по ОКУД (Общероссийский классификатор управленческой документации);
- б) номер расчетного документа, число, месяц и год его выписки;
- в) вид платежа;
- г) наименование плательщика, номер его счета, идентификационный номер налогоплательщика (ИНН);

## продолжение

- д) наименование и местонахождение банка плательщика, его банковский идентификационный код (БИК), номер корреспондентского счета или субсчета;
- е) наименование получателя средств, номер его счета, ИНН;
- ж) наименование и местонахождение банка получателя, его БИК, номер корр. счета или субсчета;



- з) назначение платежа. Налог, подлежащий уплате, выделяется в расчетном документе отдельной строкой (в противном случае должно быть указание на то, что налог не уплачивается);
- и) сумму платежа, обозначенную прописью и цифрами;
- к) очередность платежа;

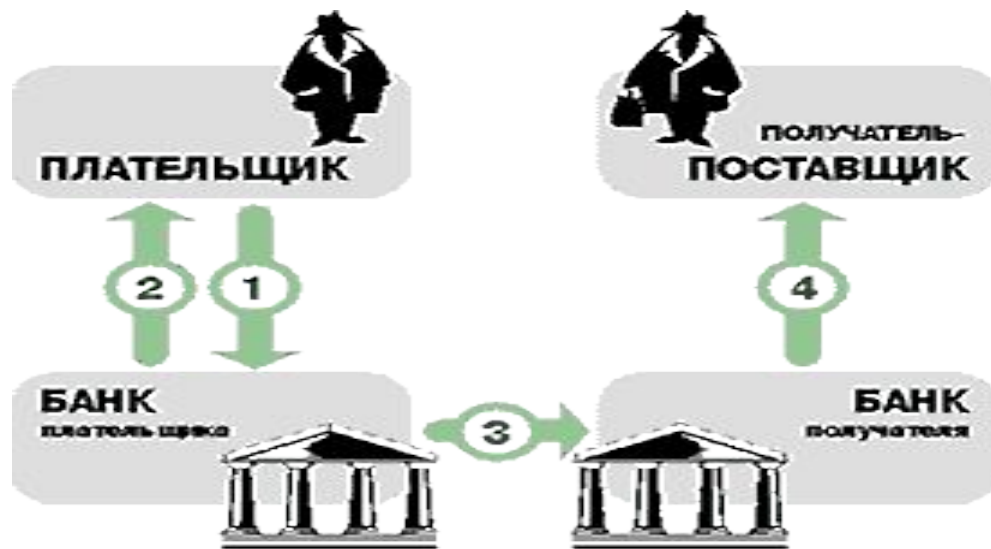
## продолжение

- л) вид операции в соответствии с правилами ведения бухгалтерского учета в Банке России и кредитных организациях, расположенных на территории Российской Федерации;
- м) подписи (подпись) уполномоченных лиц (лица) и оттиск печати (в установленных случаях).

# РАСЧЕТЫ ПЛАТЕЖНЫМИ ПОРУЧЕНИЯМИ

- Платежным поручением является распоряжение владельца счета (плательщика) обслуживающему его банку, оформленное расчетным документом, перевести определенную денежную сумму на счет получателя средств, открытый в этом или другом банке.

# Схема расчета платежным поручением (ПП)



- 1) Передача плательщиком в банк ПП
- 2) Подтверждение банка принятия ПП и передача выписки с расчетного счета
- 3) Перечисление средств в банк получателя
- 4) Зачисление средств на счет получателя

# Расчеты аккредитивами

- **Аккредитив** - форма расчета, при которой банк-эмитент обязуется осуществить платеж продавцу (поставщику) товара за счет средств покупателя,
- если продавец представит в установленный срок документы, в соответствии с условиями аккредитива.

# терминология

- **Банк-эмитент** - банк, открывающий аккредитив.
- **Приказодатель** - импортер (покупатель), который дает поручение банку-эмитенту на открытие аккредитива
- **Бенефициар** - экспортер (продавец), в пользу которого открывается аккредитив
- **Исполняющий банк** - банк, осуществляющий проверку документов по аккредитиву
- **Авизующий банк** - банк, извещающий непосредственно бенефициара о факте открытия в его пользу аккредитива

# Участники расчета аккредитивом

- **БАНК-ЭМИТЕНТ — Банк Покупателя (открывает аккредитив).**
- **Перечень операций Банка-эмитента:**
- открытие, увеличение суммы аккредитива в пользу Продавца;
- обслуживание аккредитива, в т.ч. внесение изменений в условия (за исключением увеличения суммы), аннулирование аккредитива до истечения его срока;

# ИСПОЛНЯЮЩИЙ БАНК

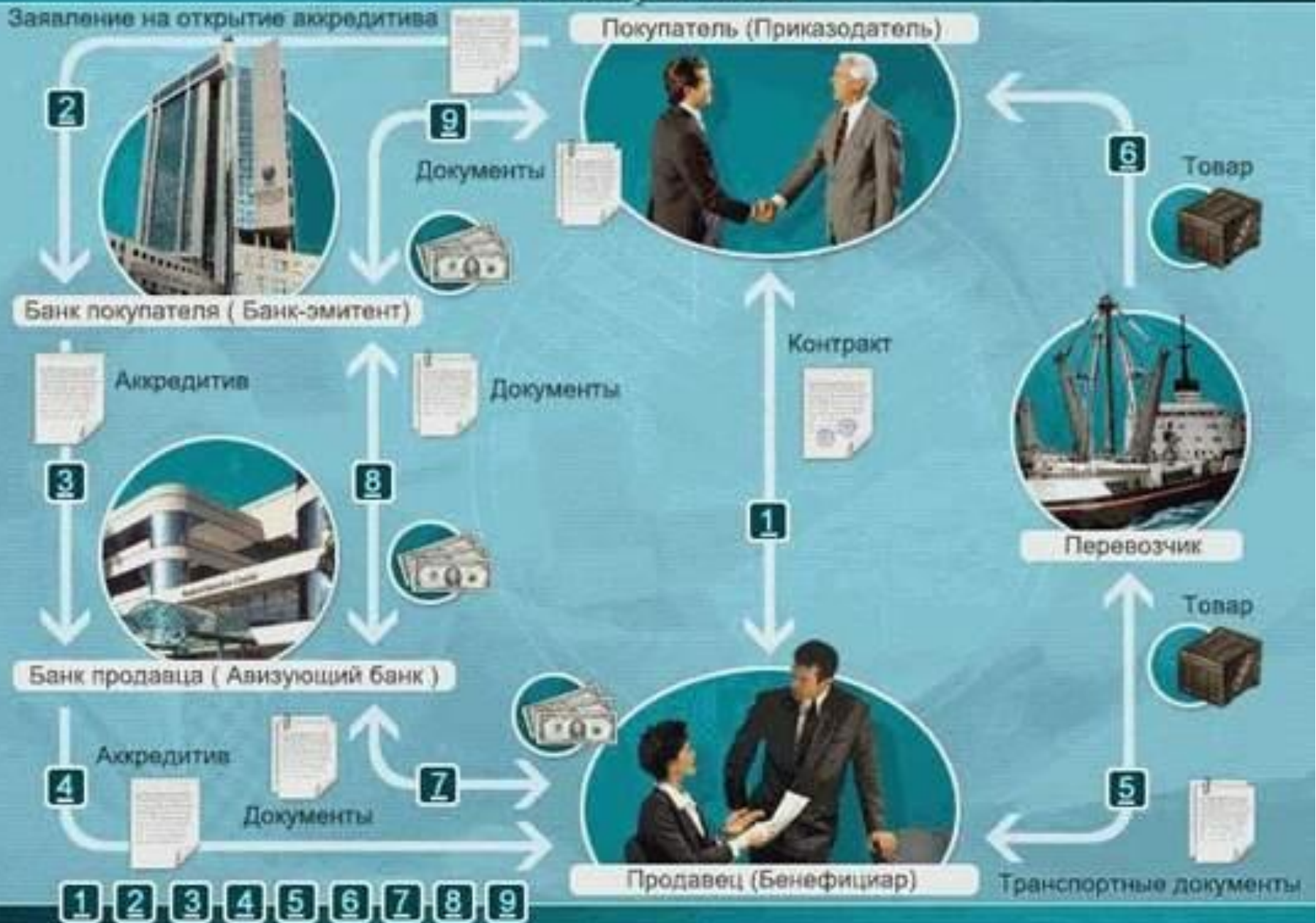
- **ИСПОЛНЯЮЩИЙ БАНК — банк Продавца (исполняет аккредитив):**
- открытие счета по учету аккредитива (на основании заявления);
- авизование аккредитива, изменений в условия аккредитива, поступившего в пользу Продавца;
- прием и проверка документов Продавца, исполнение аккредитива;



## В каких случаях применяется аккредитив?


- заключение сделки между малознакомыми партнерами;
- заключение сделок на крупные суммы и длительные сроки;
- необходимость дополнительных гарантий для поставки товара или оплаты.

# Схема расчетов



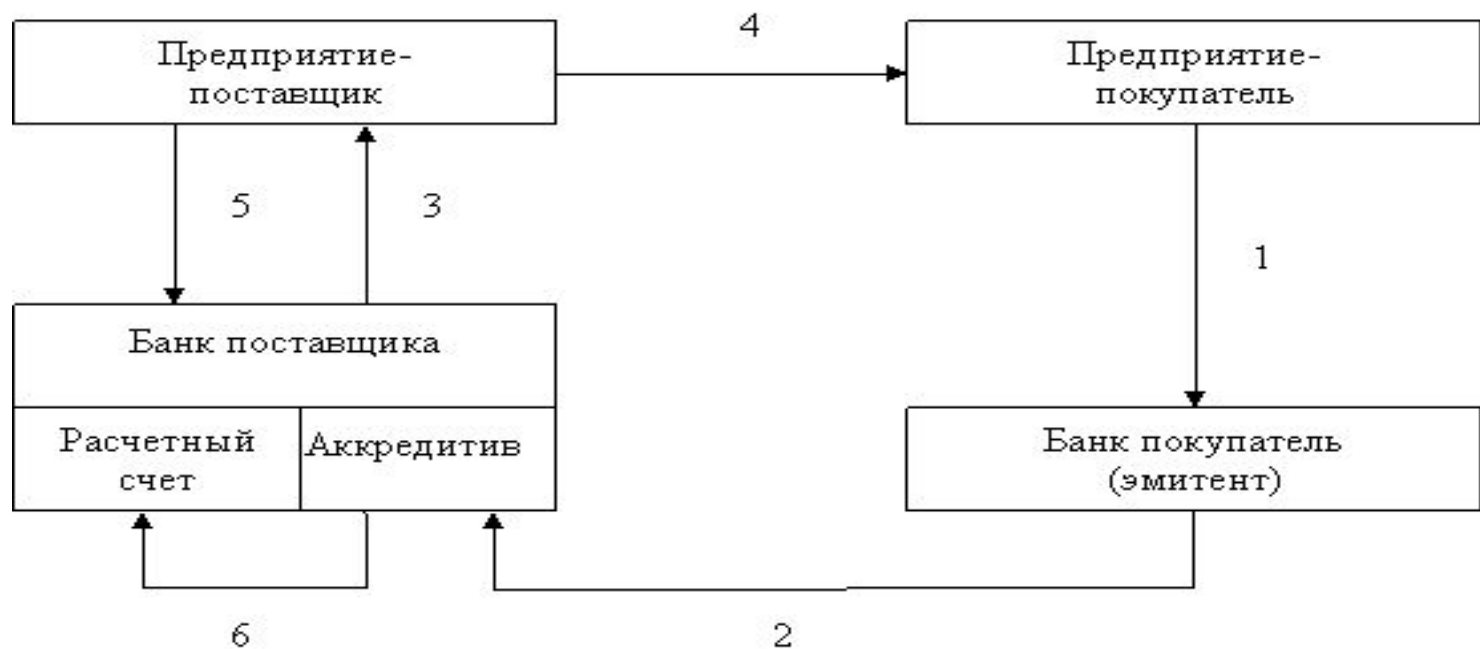
# Расшифровка операций

- 1) Заключение между продавцом и покупателем контракта.
- 2) Представление покупателем в свой банк (банк-эмитент) поручения на открытие аккредитива (заявление).
- 3) Открытие банком-эмитентом аккредитива и его направление в авизирующий банк с просьбой авизовать аккредитив бенефициару.

- 
- 4) Авизование (информирование) бенефициара об открытии в его пользу аккредитива.
  - 5) Отгрузка товара в пользу покупателя.
  - 6) Доставка товара покупателю перевозчиком.
  - 7) Представление документов по аккредитиву в исполняющий/подтверждающий банк. Проверка документов исполняющим банком и, в случае их полного соответствия условиям аккредитива, платеж в пользу бенефициара.

## окончание

- 8) Направление документов по аккредитиву в банк-эмитент и получение возмещения исполняющим банком от банка-эмитента.
- 9) Передача документов по аккредитиву приказодателю — покупателю.



- 1 – заявление на аккредитив;
- 2 – депонирование средств;
- 3 – извещение об аккредитиве;
- 4 – отгрузка материальных ресурсов;
- 5 – документы, подтверждающие отгрузку;
- 6 – зачисление денег на расчетный счет с аккредитива.

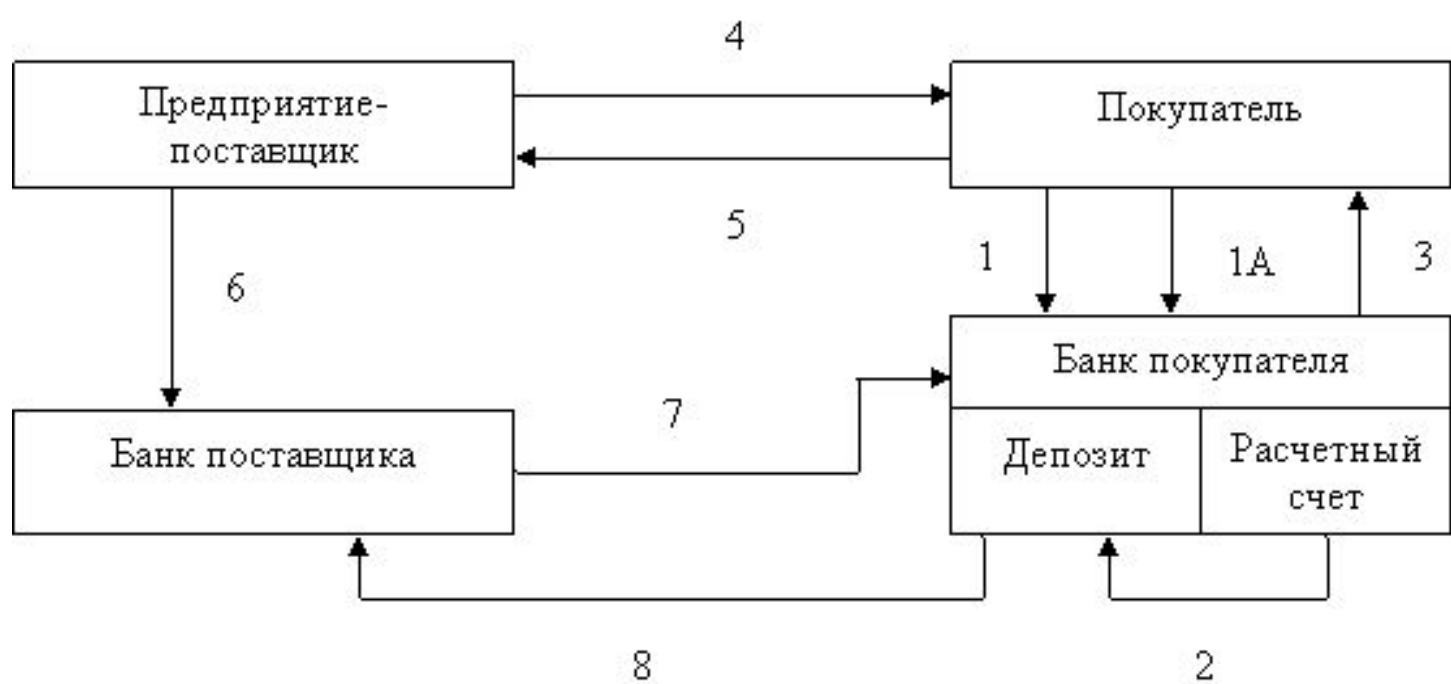
# Расчеты чеками

- Чек - это ценная бумага, содержащая ничем не обусловленное распоряжение чекодателя банку произвести платеж указанной в нем суммы чекодержателю.

# Термины

- **Чекодателем** является юр. лицо, имеющее денежные средства в банке, которыми он вправе распоряжаться путем выставления чеков,
- **чекодержателем** – юр. лицо, в пользу которого выдан чек,
- **плательщиком** - банк, в котором находятся денежные средства чекодателя.





- 1 – заявление на получение чековой книжки;
- 1А – платежное поручение для депонирования средств;
- 2 – депонирование средств;
- 3 – получение чековой книжки;
- 4 – отгрузка материальных ресурсов;
- 5 – оплата чеком;
- 6 – реестр чеков для оплаты;
- 7 – требование на оплату;
- 8 – перечисление денег.

# Сущность и формы кредита

- Теоретической базой кредитных отношений является теория рынка капитала
- Капитал (нем. Kapital – главное имущество, лат. capitalis - основной) – актив, приносящий доход
- Ссудный капитал – это денежные средства, отданные в ссуду за определенный процент при условии возвратности.
- Формой движения ссудного капитала является кредит.

# Структура рынка капитала

## I. Временной критерий :

- **денежный рынок**, на котором предоставляются кредиты на период от нескольких недель до одного года;
- непосредственно **рынок капиталов**, где денежные средства выдаются на более длительные сроки

## II. Функционально-институциональный критерий

- кредитная система (совокупность различных кредитно-финансовых институтов);
- рынка ценных бумаг.

# Функции рынка ссудных капиталов

- *обслуживание товарного обращения через кредит;*
- аккумуляция денежных накоплений предприятий, населения, государства;
- трансформация денежных фондов в инвестиции;
- *финансирование государственных и долгосрочных потребительских расходов (покрытие бюджетных дефицитов, ипотечное кредитование).*

# Кредитная система

- совокупность кредитных отношений, форм и методов кредитования.
- совокупность банков, других кредитно-финансовых институтов, аккумулирующих свободные денежные средства и предоставляющие их в ссуду.

# Структура кредитной системы

- 1. ЦБ РФ;
- 2. Банковский сектор;
- 3. Специализированные небанковские кредитно-финансовые учреждения: страховые компании, пенсионные фонды, инвестиционные компании, финансовые компании, благотворительные фонды, ссудосберегательные ассоциации, кредитные союзы, небанковские кредитные организации

# Регулирование деятельности небанковских кредитных организаций

- ИНСТРУКЦИЯ ЦБ РФ от 14.01.2004 N 109-И (ред. от 27.11.2007) «О порядке принятия Банком России решения о государственной регистрации кредитных организаций и выдаче лицензий на осуществление банковских операций»
- ИНСТРУКЦИЯ ЦБ РФ от 26.04.2006 N 129-И (ред. от 14.11.2007) «О банковских операциях и других сделках расчетных небанковских кредитных организаций, обязательных нормативах расчетных небанковских кредитных организаций и особенностях осуществления Банком России надзора за их соблюдением»



## Документы, регламентирующие деятельность ЦБ РФ

- Конституция РФ
- **Федеральный закон «О центральном банке РФ (Банке России)» №86-ФЗ от 27 июня 2002 года (последние изменения от 26.04.2007)**

# Задачи ЦБ РФ согласно Конституции

## Статья 75 Конституции РФ

- 1. Денежной единицей в РФ является рубль. **Денежная эмиссия** осуществляется исключительно ЦБ РФ. Введение и эмиссия других денег не допускаются.
- 2. **Защита и обеспечение устойчивости рубля** - основная функция ЦБ РФ, которую он осуществляет независимо от других органов государственной власти.

# Правовой Статус банка России

Банк России - особый публично-правовой институт, обладающий исключительным правом денежной эмиссии и организации денежного обращения.

- ⦿ Уставный капитал и иное имущество Банка России являются федеральной собственностью
- ⦿ Государство не отвечает по обязательствам Банка России, а Банк России - по обязательствам государства
- ⦿ Банк России осуществляет свои расходы за счет собственных доходов.
- ⦿ Получение прибыли не является целью деятельности Банка России.

# Цели деятельности Банка России

- защита и обеспечение устойчивости рубля;
- развитие и укрепление банковской системы РФ;
- обеспечение эффективного и бесперебойного функционирования платежной системы.

# Функции Банка России

- 1) во взаимодействии с Правительством разрабатывает и проводит единую денежно-кредитную политику;
- 2) монопольно осуществляет эмиссию наличных денег и организует наличное денежное обращение;
- 3) является кредитором последней инстанции для кредитных организаций, организует систему их рефинансирования;
- 4) устанавливает правила осуществления расчетов в РФ;

# продолжение

- ⑤ устанавливает правила проведения банковских операций;
- ⑥ осуществляет обслуживание счетов бюджетов всех уровней бюджетной системы РФ, если иное не установлено федеральными законами;
- ⑦ осуществляет эффективное управление золотовалютными резервами Банка России;
- ⑧ принимает решение о государственной регистрации кредитных организаций, выдает кредитным организациям лицензии на осуществление банковских операций, приостанавливает их действие и отзывает их;

# продолжение

- ④ 9) осуществляет надзор за деятельностью кредитных организаций и банковских групп (банковский надзор);
- ④ 10) регистрирует эмиссию ценных бумаг кредитными организациями;
- ④ 11) осуществляет самостоятельно или по поручению Правительства все виды банковских операций и иных сделок, необходимых для выполнения функций Банка России;
- ④ 12) организует и осуществляет валютное регулирование и валютный контроль в соответствии с законодательством РФ;

# продолжение

- ① 13) определяет порядок осуществления расчетов с международными организациями, иностранными государствами, а также с юридическими и физическими лицами;
- ① 14) устанавливает правила бух. учета и отчетности для банковской системы РФ;
- ① 15) устанавливает и публикует официальные курсы иностранных валют по отношению к рублю;
- ① 16) принимает участие в разработке прогноза платежного баланса РФ и организует составление платежного баланса;



# продолжение

- 17) устанавливает порядок и условия осуществления валютными биржами деятельности по организации проведения операций по покупке и продаже иностранной валюты, осуществляет выдачу, приостановление и отзыв разрешений валютным биржам на организацию проведения операций по покупке и продаже иностранной валюты;
- 18) проводит анализ и прогнозирование состояния экономики РФ в целом и по регионам, прежде всего денежно-кредитных, валютно-финансовых и ценовых отношений, публикует соответствующие материалы и статистические данные;

# Подотчетность Банка России

- Банк России подотчетен Государственной Думе РФ, которая назначает на должность и освобождает от должности Председателя Банка России (по представлению Президента Российской Федерации) и членов Совета директоров Банка России
- Председатель Банка России - **Игнатьев Сергей Михайлович**

# Регламентация деятельности коммерческих банков

- Федеральный закон "О банках и банковской деятельности" от 02.12.1990
- (ред. от 28.04.2009, с изм. от 03.06.2009)

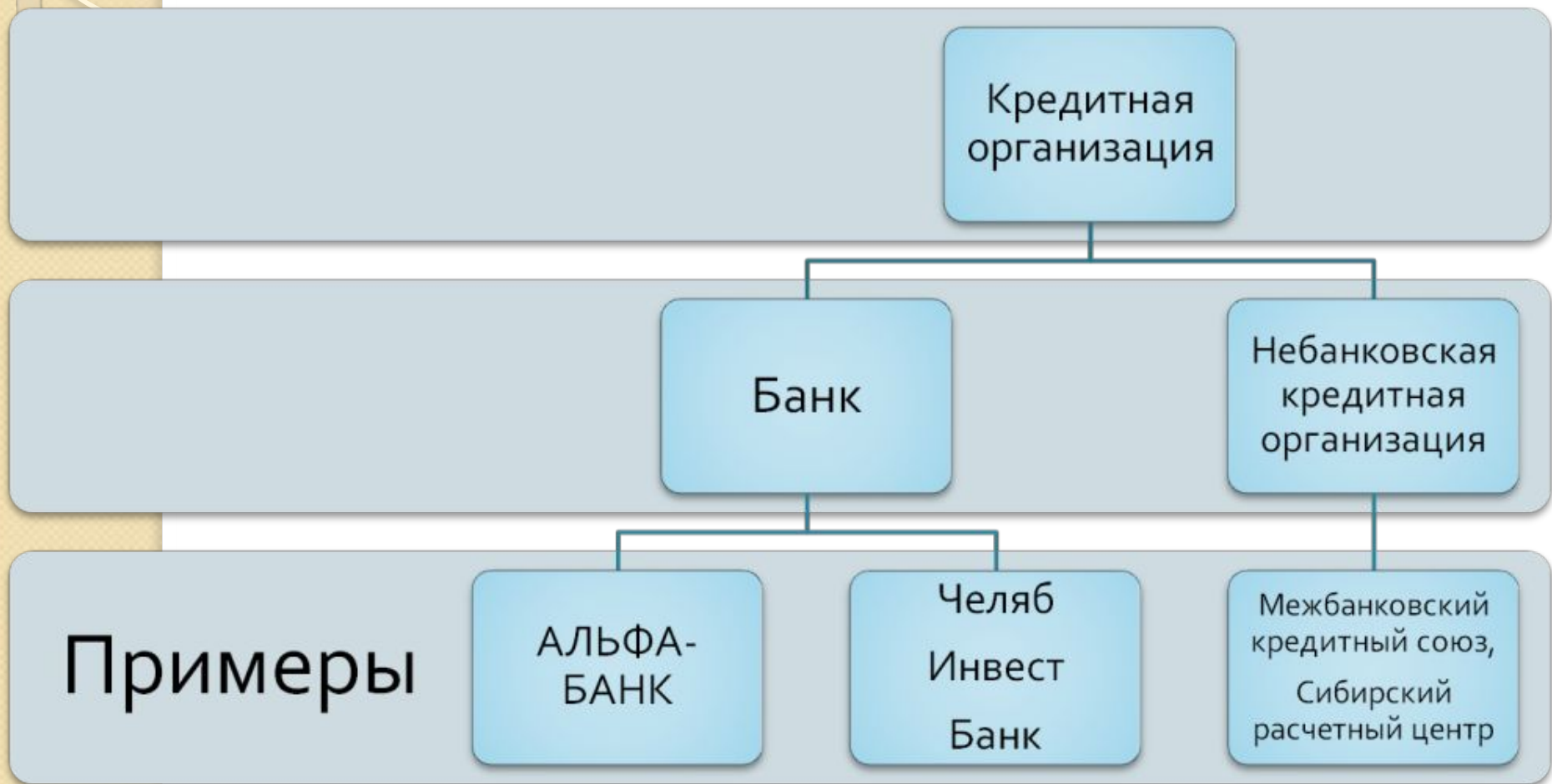
# Основные понятия

- **Кредитная организация** – юр. лицо, которое для извлечения прибыли как основной цели своей деятельности на основании лицензии ЦБ РФ имеет право осуществлять банковские операции, предусмотренные законом.

# Банк

- Банк - кредитная организация, которая имеет исключительное право осуществлять в совокупности следующие банковские операции:
- привлечение во вклады денежных средств физ. и юр. лиц,
- размещение указанных средств от своего имени и за свой счет на условиях возвратности, платности, срочности,
- открытие и ведение банковских счетов физ. и юр. лиц.

# Соотношение понятий банк и кредитная организация



# Список небанковских кредитных организаций

- <http://www.cbr.ru>
- Раздел Справочник по кредитным организациям

# Банковская система

- Банковская система РФ включает:
  - Банк России,
  - кредитные организации,
  - а также филиалы и представительства иностранных банков.
- 
- Т.о., банковская система понятие более узкое, чем кредитная система



# Банковские операции

- 1) привлечение денежных средств физ. и юр. лиц во вклады;
- 2) размещение привлеченных средств от своего имени и за свой счет;
- 3) открытие и ведение банковских счетов физических и юридических лиц;
- 4) осуществление расчетов по поручению физ. и юр. лиц, в том числе банков-корреспондентов, по их банковским счетам;

- 5) инкассация денежных средств, векселей, платежных и расчетных документов и кассовое обслуживание физических и юридических лиц;
- 6) купля-продажа иностранной валюты в наличной и безналичной формах;
- 7) привлечение во вклады и размещение драгоценных металлов;
- 8) выдача банковских гарантий;
- 9) осуществление переводов денежных средств по поручению физ. лиц без открытия банковских счетов (за исключением почтовых переводов).

Кредитная организация помимо банковских операций вправе осуществлять следующие сделки:

- 1) выдачу поручительств за третьих лиц, предусматривающих исполнение обязательств в денежной форме;
- 2) приобретение права требования от третьих лиц исполнения обязательств в денежной форме;
- 3) доверительное управление денежными средствами и иным имуществом;

- 4) осуществление операций с драгоценными металлами и драгоценными камнями в соответствии с законодательством РФ;
- 5) предоставление в аренду физическим и юридическим лицам специальных помещений или находящихся в них сейфов для хранения документов и ценностей;
- 6) лизинговые операции;
- 7) оказание консультационных и информационных услуг.

# Кредитная организация не имеет права

осуществлять

- производственную,
- торговую,
- страховую деятельность.

Кредитная организация **имеет право** осуществлять профессиональную деятельность на рынке ценных бумаг в соответствии с федеральными законами.

# Уставный капитал кредитной организации

- Минимальный размер уставного капитала вновь регистрируемого банка устанавливается в сумме рублевого эквивалента **5 МИЛЛИОНОВ евро.**
- Минимальный размер уставного капитала вновь регистрируемой небанковской кредитной организации устанавливается в сумме рублевого эквивалента **500 тысяч евро.**

## Минимальный размер собственных средств (капитала) кредитной организации

- Минимальный размер собственных средств (капитала) устанавливается для банка в сумме рублевого эквивалента 5 миллионов евро.
- Размер собственных средств (капитала) вновь регистрируемой небанковской кредитной организации, должен быть не ниже суммы рублевого эквивалента 5 миллионов евро.

# Пассивные операции КБ

Операции по формированию банковских ресурсов двух видов:

- Собственные ресурсы – средства, принадлежащие банку и не требующие возврата;
- Привлеченные ресурсы (обязательства) – средства, не принадлежащие банку и требующие возврата их владельцам (юр. и физ. лицам)



# Собственные средства КБ

- Уставный капитал;
- Эмиссионный доход;
- Сумма переоценки основных средств;
- Фонды, созданные за счет отчислений от прибыли;
- Нераспределенная прибыль

# Обязательства КБ

- Депозиты – денежные средства, которые клиенты вносят в банк на определенные счета и используют в соответствии с режимом счета и банковским законодательством
- Недепозитные источники ресурсов – это средства, которые банк получает в виде кредитов от ЦБ РФ и других банков или путем продажи собственных долговых обязательств

# Активные операции КБ

- Операции по размещению ресурсов КБ для получения прибыли. Ведут к росту средств на активных счетах
- Активы баланса банка отражают состав, структуру и целевое использование средств

# Активы баланса КБ

- Денежные средства;
- Средства кредитных организаций в ЦБ ( в том числе обязательные резервы);
- Средства в других кредитных организациях;
- Вложения в ценные бумаги;
- Ссудная задолженность (все виды предоставленных кредитов)
- Основные средства, нематериальные активы и материальные запасы;
- Требования по получению процентов

# Инфляция

- Инфляция характеризуется **обесценением** национальной валюты (т.е. снижением ее покупательной способности) и общим **повышением цен** в стране

# Уровень (темп) инфляции.

## Индекс инфляции

- $S$  – сумма денег, на которую можно купить определенную корзину товаров в текущем году
- $S_{\alpha}$  – сумма денег, на которую в следующем году можно будет купить ту же самую корзину товаров
- Сумма на которую возросли цены:

$$\Delta S = S_{\alpha} - S$$

# Уровень (темп) инфляции

- Уровень (темп) инфляции показывает, на сколько процентов в среднем выросли цены за рассматриваемый период

# Уровень (темп) инфляции

$$\pi = \frac{\Delta S}{S} = \frac{S_{\alpha} - S}{S}$$