

# ВОДНЫЕ РЕСУРСЫ: РАЦИОНАЛЬНОЕ ИСПОЛЬЗОВАНИЕ И ОХРАНА



# ОСНОВНЫЕ СВЕДЕНИЯ О ГИДРОСФЕРЕ

- **Гидросфера** – совокупность всех вод Земли: океанических, материковых (глубинных, почвенных, поверхностных), атмосферных



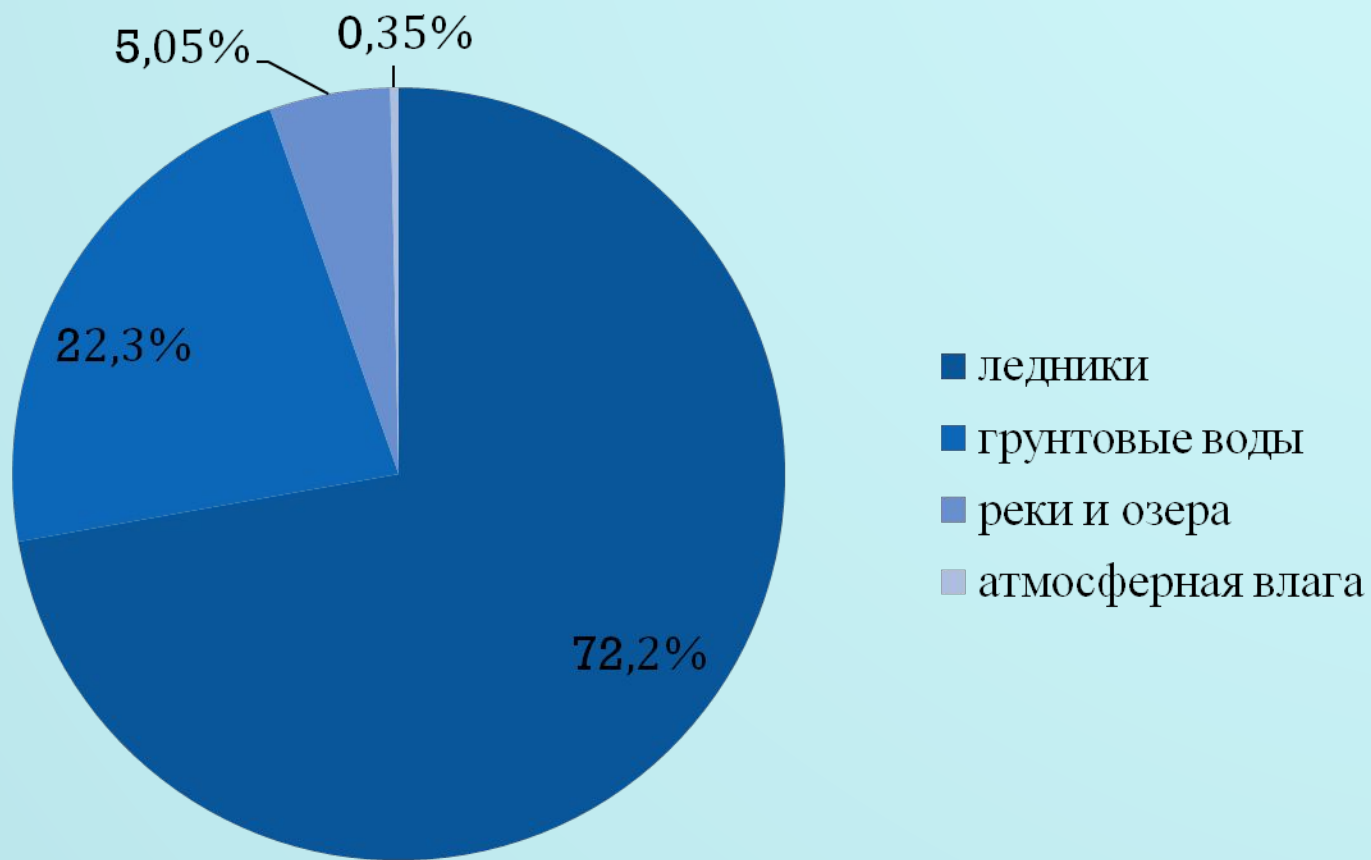
# РАСПРЕДЕЛЕНИЕ ВОДНЫХ МАСС В ГИДРОСФЕРЕ ЗЕМЛИ

Части гидросферы	Объем, тыс. км <sup>3</sup>	% от общего объема
Мировой океан	1 370 323	94,2
Подземные воды	60 000	4,12
Ледники	24 000	1,65
Озера	230	0,016
Почвенная влага	75	0,005
Пары атмосферы	14	0,001
Речные воды	1	0,0001
Вся гидросфера	1 454 643	100,0



# ПРЕСНАЯ ВОДА

---



# ОБЕСПЕЧЕННОСТЬ КОНТИНЕНТОВ ПРЕСНОЙ ВОДОЙ

---

<b>Континенты</b>	<b>Сток рек на душу населения, тыс.м<sup>3</sup> в год</b>
Европа	5,18
Азия	7,94
Африка	13,67
Северная Америка	26,14
Южная Америка	74,68
Австралия	12,9
Земной шар	11,0

# РОЛЬ ВОДЫ В ПРИРОДЕ И ЖИЗНИ ЧЕЛОВЕКА

---

- Является средой жизни
- Формирует климат на планете
- Необходима для фотосинтеза
- Необходима для биохимических и биофизических процессов, обеспечивающих возможность жизни на Земле
- Вода составляет до 90% массы растений и 75-95% массы животных
- В составе тела человека 65% воды
- Средняя потребность человека в воде 2,5 литра в сутки

# ПОКАЗАТЕЛИ КАЧЕСТВА ВОДЫ

---

- Цвет
- Вкус
- Запах
- Прозрачность (мутность)
- Сухой остаток
- Окисляемость
- Биохимическая потребность в кислороде (БПК)
- Химическая потребность в кислороде (ХПК)
- Жесткость
- Общее солесодержание
- Неорганические примеси
- Органические примеси
- Бактериологические и паразитологические показатели

# ИСПОЛЬЗОВАНИЕ ВОДНЫХ РЕСУРСОВ



## Расход воды:

1 т пшеницы	1500 т
1 т риса	7000 т
1 т хлопка	10 000 т
1 т чугуна	50-150 т
1 т стали	250 т
1 т меди	500 т
1 т пластмасс	500-1000т
1 т бумаги	100 000 т



# ВОДНАЯ ПРОБЛЕМА

---

## ◎ Нехватка пресной воды

- ❖ Увеличение потребностей в воде в связи с ростом народонаселения и развитием отраслей деятельности, требующих больших затрат водных ресурсов
- ❖ Потери пресной воды вследствие сокращения водоносности рек

## ◎ Ухудшение качества воды

вследствие загрязнения водоемов промышленными и бытовыми стоками

# ЗАГРЯЗНЕНИЕ ВОДЫ

---

- **РАСТВОРЕННЫЕ СОЛИ** (кальция, магния, железа, калия, натрия, алюминия, карбонаты и гидрокарбонаты, сульфаты, хлориды, и др.)
- **РАСТВОРЕННЫЕ ГАЗЫ** (кислород, диоксид углерода, метан, сероводород, диоксид серы и др.)
- **БИОГЕННЫЕ ЭЛЕМЕНТЫ** (азот и фосфор)
- **ОРГАНИЧЕСКИЕ ВЕЩЕСТВА** (нефть и нефтепродукты, фенолы, пестициды, биогенная органика)
- **МИКРОЭЛЕМЕНТЫ** (литий, барий, стронций, марганец, хром, тяжелые металлы)
- **РАДИОНУКЛИДЫ**
- **ВЗВЕШЕННЫЕ ВЕЩЕСТВА**
- **ПАТОГЕННЫЕ ОРГАНИЗМЫ**

# ИСТОЧНИКИ ЗАГРЯЗНЕНИЯ

---

- Промышленные сточные воды
- Коммунальные сточные воды
- Смыв с полей
- Стоки животноводческих комплексов
- Атмосферные воды
- Захоронение в водоемах вредных веществ (в частности, радиоактивных отходов)

# ИСТОЧНИКИ ЗАГРЯЗНЕНИЯ

---

## ◎ **СЕЛЬСКОЕ ХОЗЯЙСТВО:**

- Орошение (биофильные элементы – азот и фосфор, пестициды, удобрения, органические соединения и др.)
- Животноводство (биогенная органика)

## ◎ **ПРОМЫШЛЕННОСТЬ:**

- Энергетика (получение пара, охлаждение энергоблоков)
- Технологические процессы (сырье, растворитель, хладагент, теплоноситель, для промывки материалов и изделий и др.)

## ◎ **СУДОХОДСТВО**

# ПОСЛЕДСТВИЯ ЗАГРЯЗНЕНИЯ

---

- **Изменение качества воды**
- **Изменения в водных экосистемах**
- **Гибель водных организмов**
- **Заболевания человека**
- **Эвтрофикация водоемов**

# САМООЧИЩЕНИЕ ВОДОЕМОВ

---

- Связано с круговоротом воды в природе
- Обеспечивается совокупной деятельностью организмов, населяющих водоемы
- Физические факторы: разбавление, растворение, перемешивание поступающих загрязнений, оседание нерастворимых частиц в процессе отстаивания
- Обеззараживание воды под воздействием УФ излучения Солнца
- Фильтрация планктоном

# ЭВТРОФИКАЦИЯ ВОДОЕМОВ

---

- ◎ **Трофность** – способность водоемов фотосинтезировать органическое вещество как основу кормовой базы для водных организмов
- ◎ **Эвтрофикация** – повышение биологической продуктивности водоемов в результате накопления в воде биогенных веществ под воздействием естественных и главным образом антропогенных факторов. Сопровождается массовым развитием микроскопических планктонных водорослей – фитопланктона, и высшей водной растительности

# ЭВТРОФИКАЦИЯ ВОДОЕМОВ

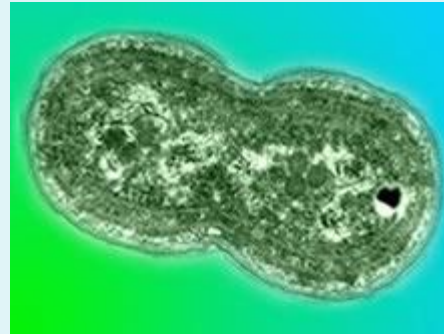
---

- **Причины** антропогенного эвтрофирования – избыточное поступление в водоемы биогенных веществ (азота и фосфора)
- **Последствия:**
  - Развитие сине-зеленых водорослей
  - Неприятный запах и вкус воды
  - Токсичные вещества
  - Гибель рыб
  - Зарастание, заболачивание водоемов
  - Снижение эстетических достоинств водоема

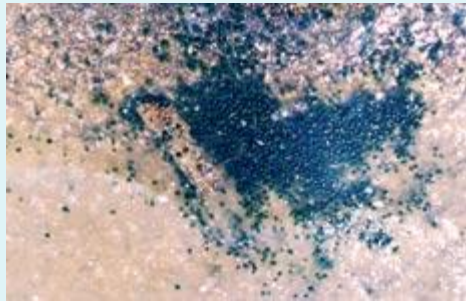




Структура сине-зеленых бактерий



Цианобактерия *Synechococcus* в процессе деления. Этот микроб днем фотосинтезирует, а ночью фиксирует атмосферный азот (фото с сайта [www.lbl.gov](http://www.lbl.gov))



Колония цианобактерий (сине-зеленых водорослей)



Слои сине-зеленых водорослей покрывают водоемы и могут быть токсичными для людей и животных  
Фото: Bioremediate



**Sinivetikate pinnakogumid Soome lahes  
1997. aasta juulis**

Foto: Inga Kanoshina, Eesti Mereinstituut

# ЭВТРОФИКАЦИЯ ВОДОЕМОВ

## Проблема Балтийского моря

- Ежегодно в Балтийское море сбрасывается около миллиона тонн азота и почти 40 тыс. тонн фосфора.
- Основные загрязнители – бытовые сточные воды и сельское хозяйство (удобрения).
- Самым большим загрязнителем среди прибалтийских государств является Польша с ее масштабным сельским хозяйством.
- Сельскохозяйственная политика ЕС стимулирует развитие крупных агрокомбинатов, на которых используются искусственные минеральные удобрения.
- Польша и страны Балтийского региона, получающие субсидии на развитие сельского хозяйства, в ближайшие годы могут удвоить общее количество азота, поступающего в море.
- Шведское правительство собирается изменить сегодняшнее положение вещей – Стокгольм намерен предложить введение квот на сброс в море фосфора и азота. За образец будет взято ограничение выбросов углекислого газа в атмосферу.
- Швеция предлагает установить на дне моря ветряки, перемешивающие воду, и выращивать мидий, интенсивно усваивающих из воды азот и фосфор.





# HELCOM



1992 год

<http://www.helcom.fi/>

[www.helcom.ru/](http://www.helcom.ru/)

**Основная цель Хельсинкской конвенции** – защитить природную морскую окружающую среду Балтийского моря, восстановить и сохранить экологический баланс Балтийского моря, обеспечить рациональное использование его природных ресурсов.



# ТЯЖЕЛЫЕ МЕТАЛЛЫ

---

- Распространенные и очень токсичные загрязняющие вещества
- Содержатся в промышленных сточных водах
- Поступают в водоемы через атмосферу
- Поглощаются фитопланктоном, а затем передаются по пищевым цепям более высокоорганизованным организмам

# ТЯЖЕЛЫЕ МЕТАЛЛЫ

## СТЕПЕНЬ ТОКСИЧНОСТИ НЕКОТОРЫХ ТЯЖЕЛЫХ МЕТАЛЛОВ ДЛЯ ОСНОВНЫХ ГРУПП МОРСКИХ ОРГАНИЗМОВ

Металл	Планктон	Ракообразны е	Моллюски	Рыбы
Медь	+++	+++	+++	+++
Цинк	+	++	++	++
Свинец	-	+	+	+++
Ртуть	+++	+++	+++	+++
Кадмий	-	++	++	++++

Степень токсичности:

- отсутствует
- + очень слабая
- ++ слабая
- +++ сильная
- ++++ очень сильная

# Нефтяное загрязнение

## ИСТОЧНИКИ

---

- Водный транспорт
- Аварии на водном транспорте
- Промывные воды нефтяных танкеров
- Аварии на нефтяных вышках
- Аварии на подводных нефтепроводах
- Буровые воды и шлам
- Смыв с суши
- Выносы с речным стоком
- Выходы нефти из грифонов на морском дне

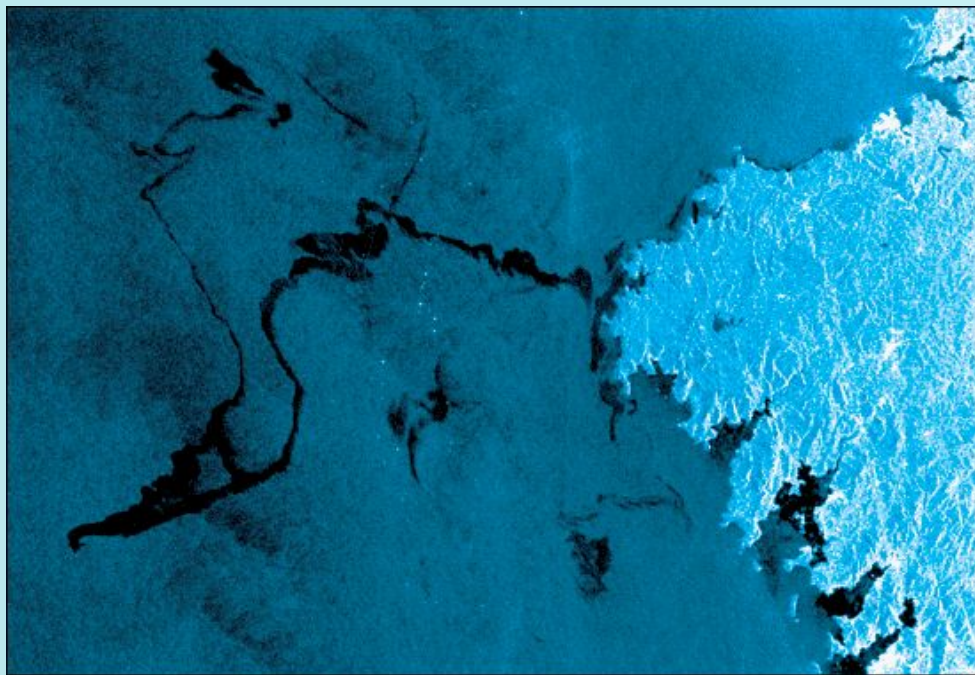
## ПОСЛЕДСТВИЯ

---

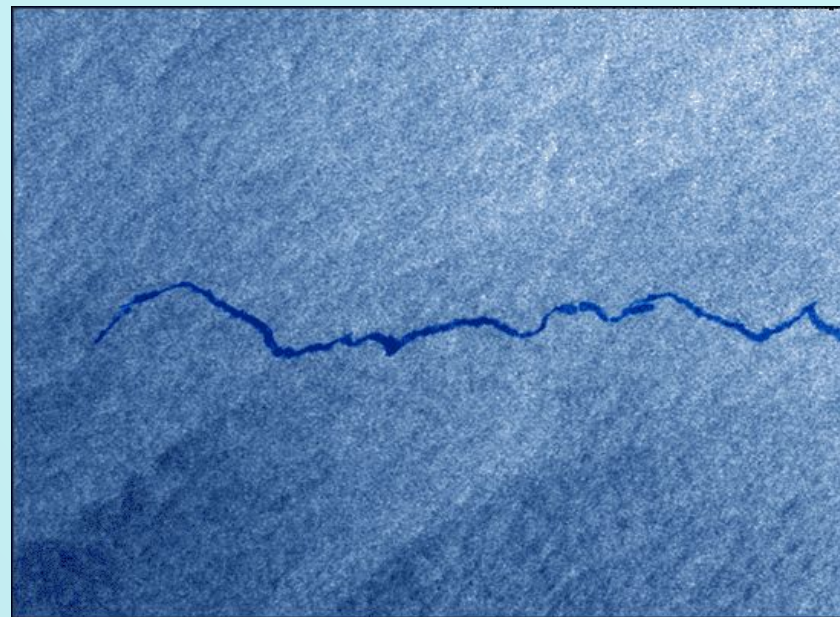
- Поверхность водоема покрывается тонкой нефтяной пленкой
- Уменьшается газообмен с атмосферой
- Падает первичная биологическая продуктивность водоема
- Компоненты нефти - мутагены и канцерогены (бенз(а)пирен)
- Гибель водных организмов
- Гибель птиц
- Загрязнение прибрежных территорий
- Меняется отражательная способность воды (альбедо)
- Осаждение тяжелых фракций на дно водоема



# НЕФТЯНОЕ ЗАГРЯЗНЕНИЕ



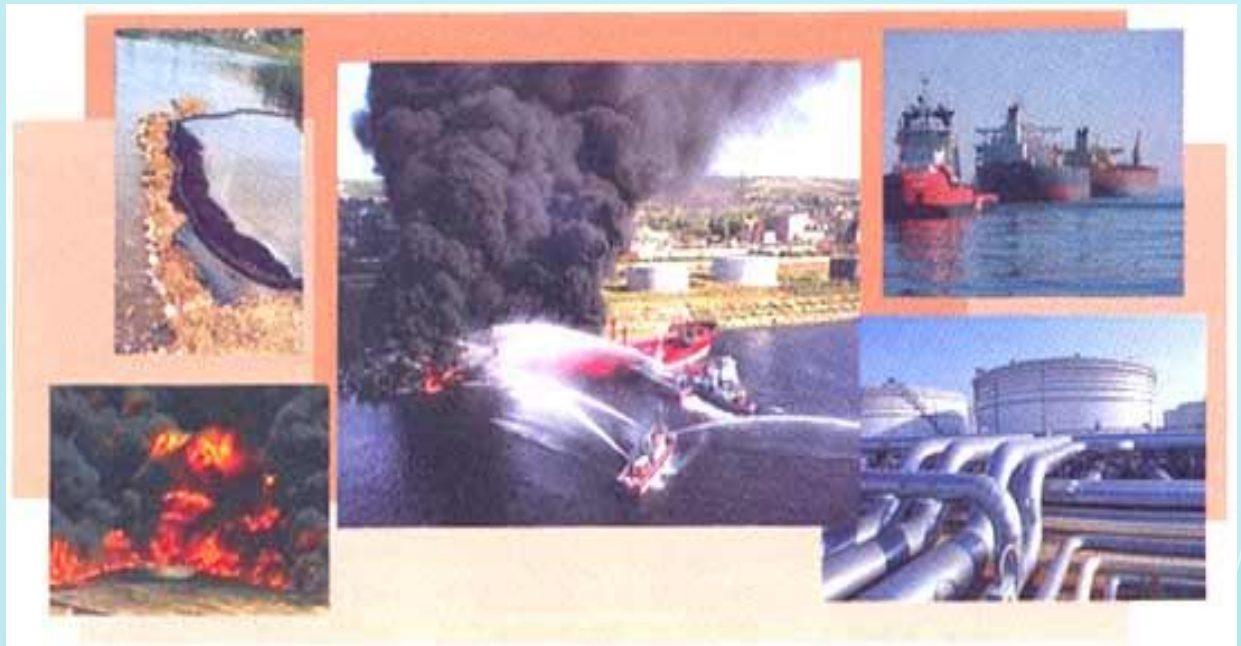
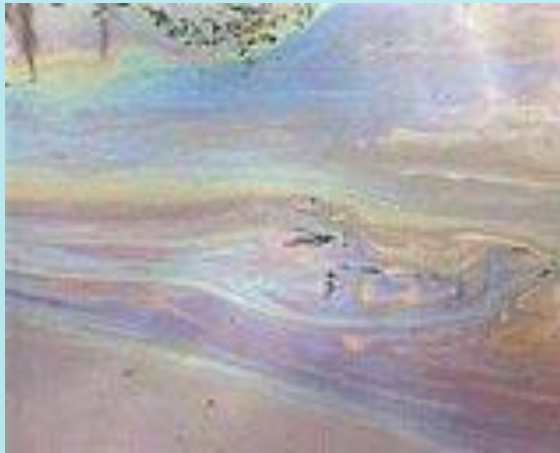
**Рис. 1.** Радиолокационное изображение акватории Северной Атлантики у банки Галисия в районе катастрофы танкера "Престиж". Изображение получено с ИСЗ ЕРС-2 в ноябре 2002 г. Справа на рисунке отчетливо в светлых тонах виден рельеф побережья Испании; выделяются бухты, глубоко врезающиеся в сушу. Для чистой морской поверхности характерен состояния слабоконтрастный серый фон. Темные пятна на этом фоне - поверхностные пленки нефтяных загрязнений, белые точки - морские суда. От танкера "Престиж" - белой точки в юго-западной части снимка - в северо-восточном направлении тянется темный шлейф, который разделяется на два рукава - северный и восточный. Хорошо видны отдельные темные пятна эмульсии топлива, образовавшиеся в результате утечки из танков "Престижа" в первые дни аварии. © ESA 2002.



**Рис. 4.** Радиолокационное изображение (в псевдоцвете) участка акватории Японского моря, полученное с ИСЗ ЕРС-1. Темный след, тянущийся за судном на несколько десятков километров, - это нелегальный сброс танкером нефтесодержащих вод. © ESA.

Фото с сайта oilcapital.ru





# Технологии очистки акваторий от нефтяного загрязнения



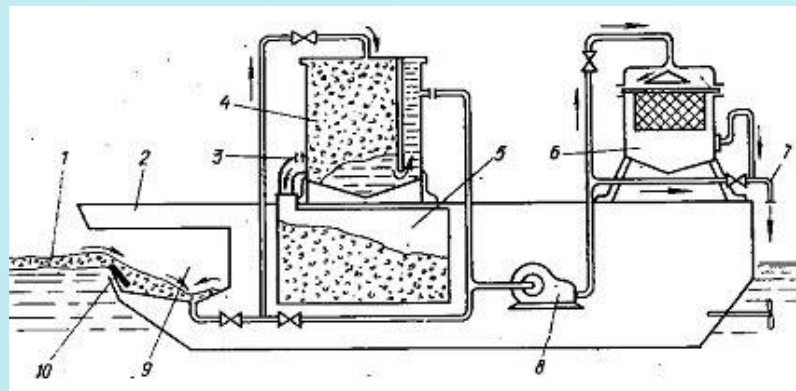
Механический способ (сбор вручную)

С помощью плавающих гидрофобных сорбентов-собирателей



Принципиальная схема судна-нефтесборщика:

- 1 — сорбент, насыщенный нефтью;
- 2 - судно;
- 3 — клапан;
- 4 — гравитационный сепаратор;
- 5 — емкость-наполнитель;
- 6—кассетный адсорбер;
- 7—сброс чистой воды;
- 8—насос;
- 9 — заборное устройство;
- 10 — подвижная переливная грань.



# Технологии очистки акваторий от нефтяного загрязнения

С помощью биодеструкторов или биосорбентов (содержат нефтеокисляющие бактерии)



С помощью боновых заграждений





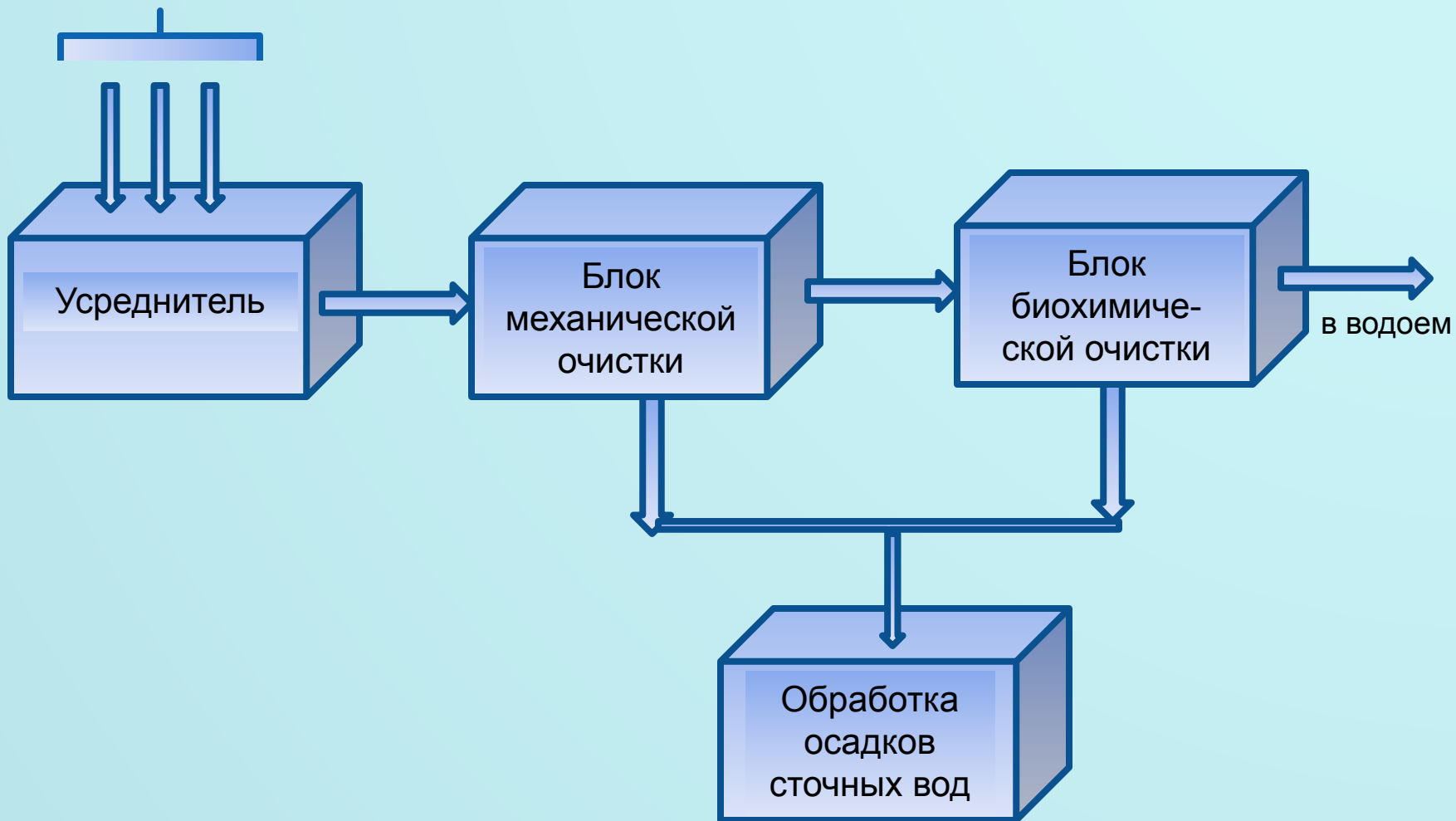
# ОЧИСТКА СТОЧНЫХ ОД

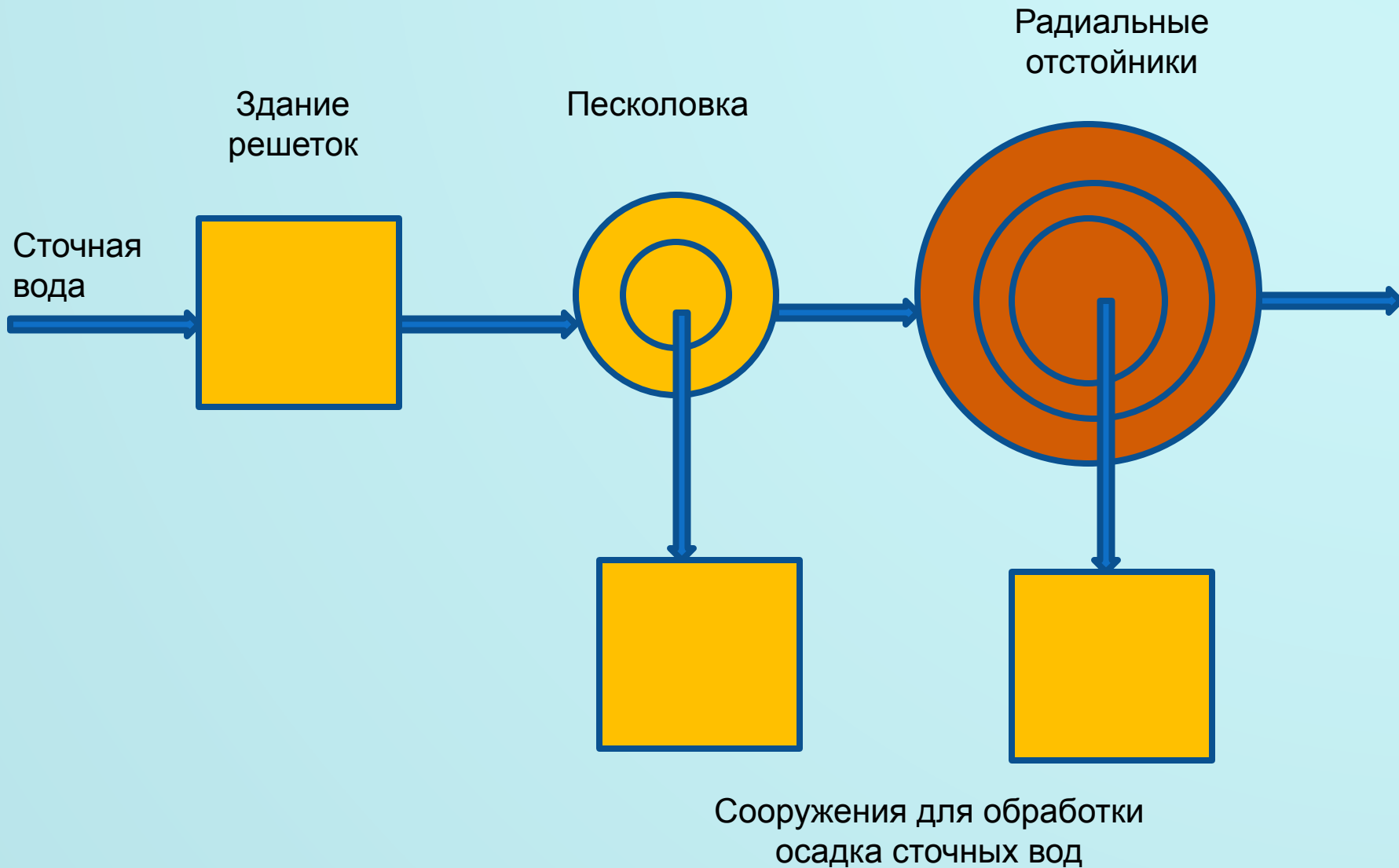
---

## Способы очистки:

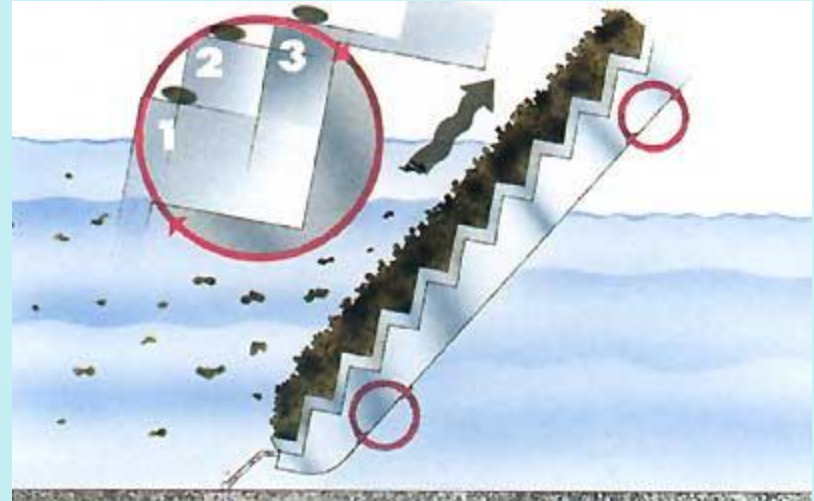
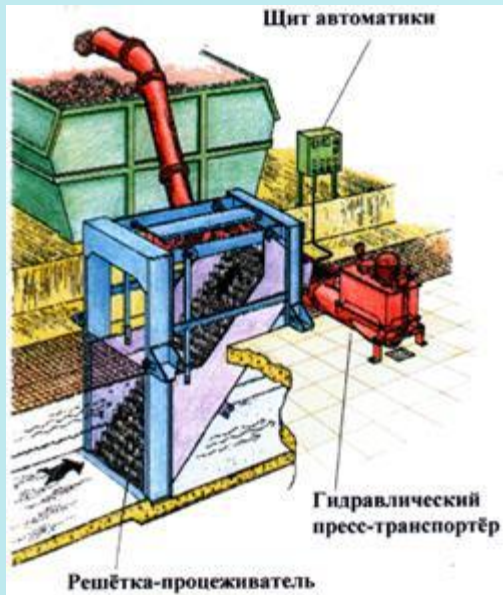
- **Механические** (процеживание, отстаивание, осветление, фильтрование)
- **Физико-химические** (флотация, адсорбция, экстракция, обратный осмос)
- **Химические или реагентные** (нейтрализация, окисление-восстановление)
- **Биологические или биохимические**

Сточные воды



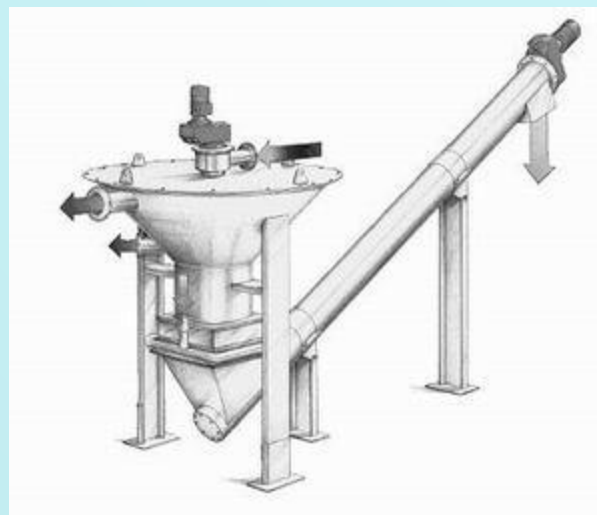


# Процеживание: решетки и сита



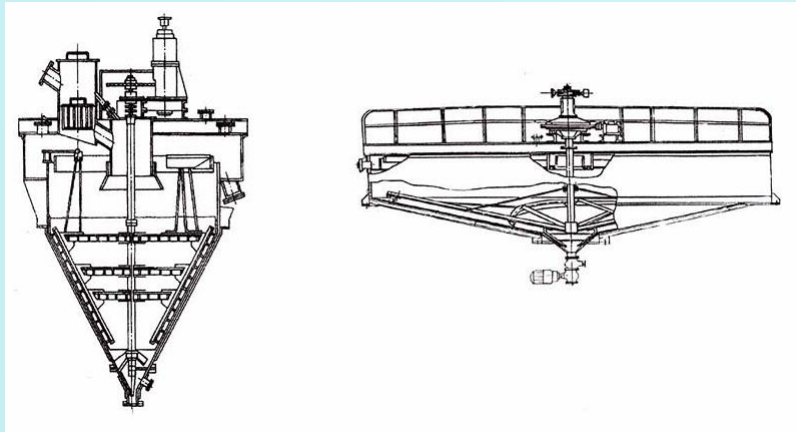
# Отстаивание: песколовки

---

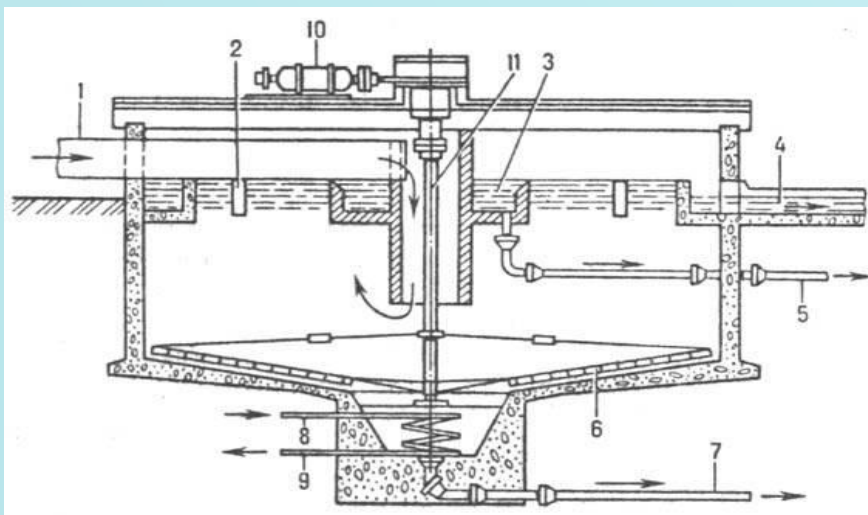




# Отстаивание: отстойники



Вертикальный и радиальный отстойники

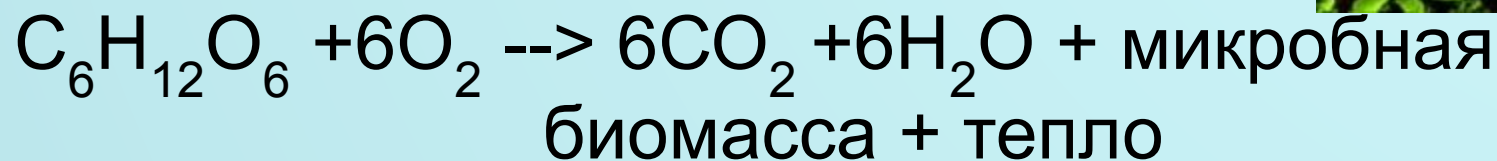


Масло-жироуловитель

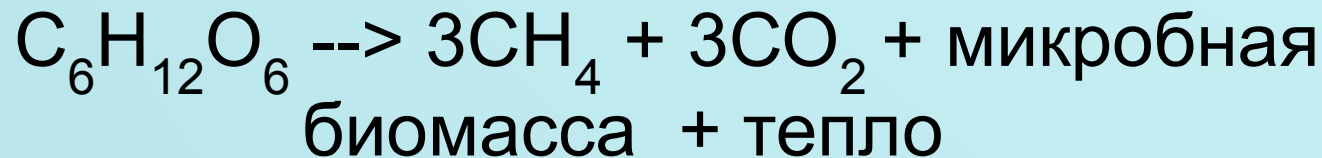


# Биохимическая очистка

## Аэробный процесс



## Анаэробный процесс



# Биохимическая очистка: аэротенки

---





# Биохимическая очистка: аэротенки

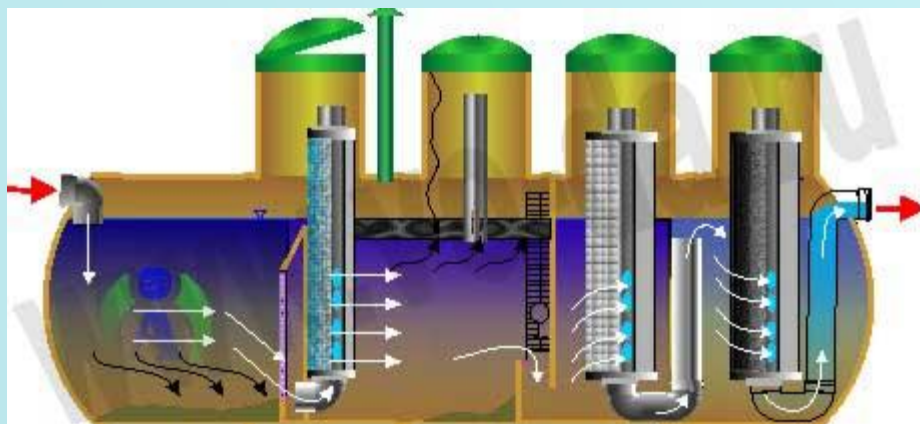


# Биохимическая очистка: радиальный отстойник

---

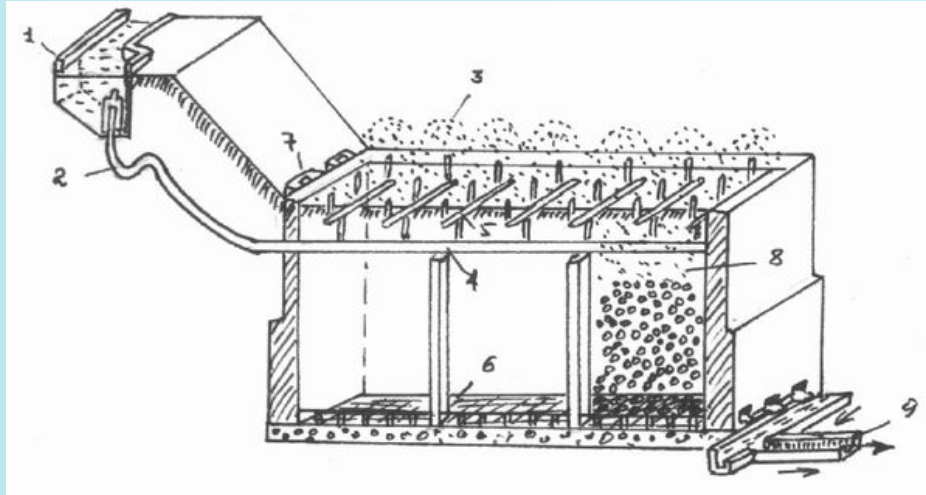


# Фильтры для очистки воды





# Биологические фильтры



1. Дозирующий бак
2. Сифон
3. Спринклер
4. Магистральная труба
5. Распределительные трубы
6. Дренаж из плиток
7. Каналы для входа воздуха в дренаж
8. Загрузка фильтра (щебень, насадка)
9. Канал для отвода очищенной воды



Фото с сайта <http://2akva.ru/>

# Биофильтры



Фото с сайта <http://2akva.ru/>

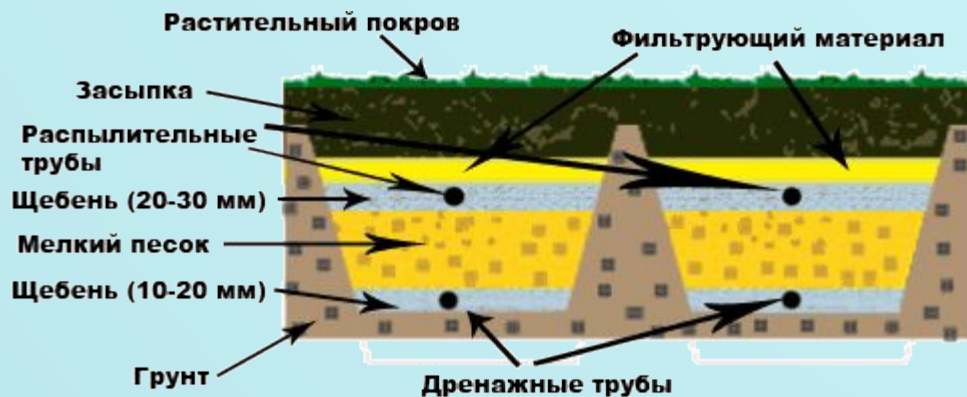


# Биофильтры



Биофильтр. Манагуа

# Поля фильтрации





ЧИСТАЯ ВОДА – ЗАЛОГ ЗДОРОВЬЯ