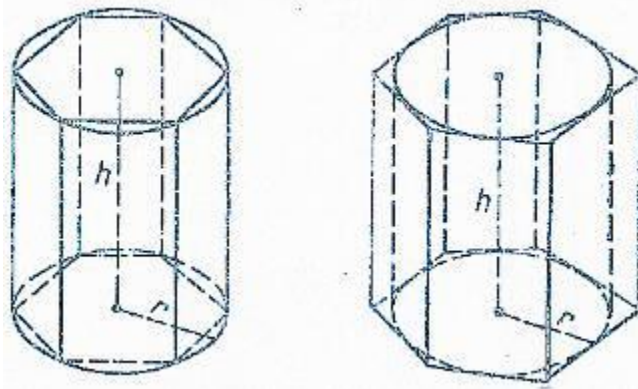


# Тема: «Объем цилиндра»

## Цели:

1. Изучить теорему об объеме цилиндра
2. Научиться решать задачи по теме

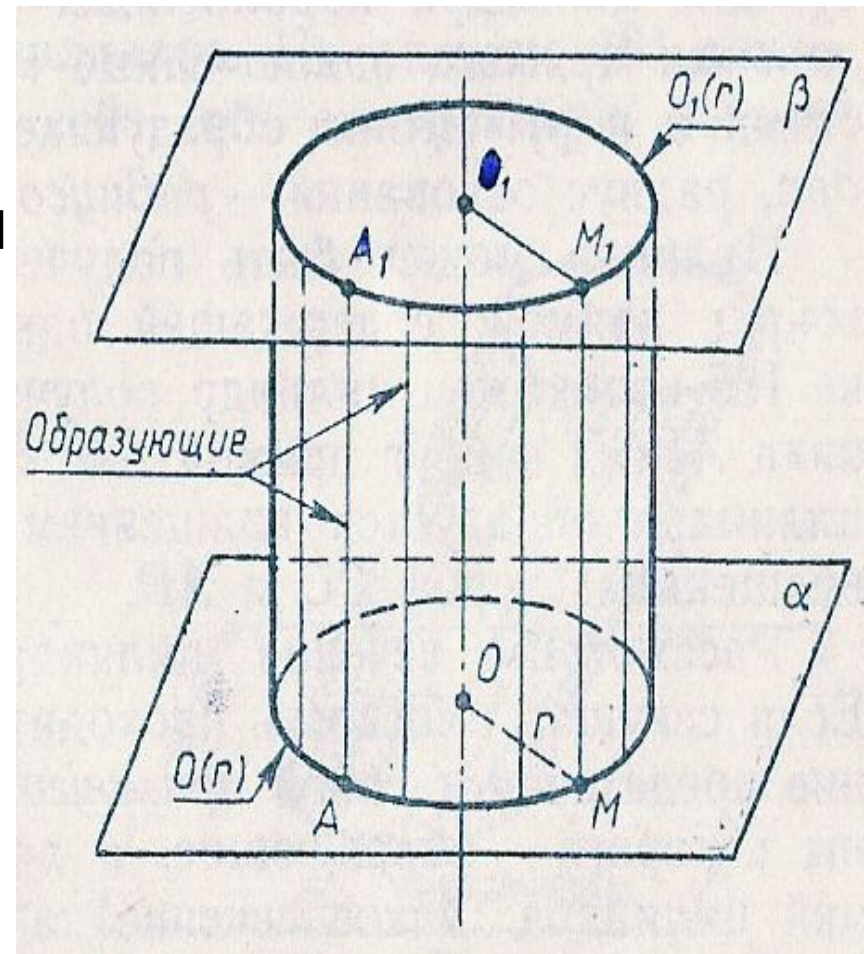


# Задача

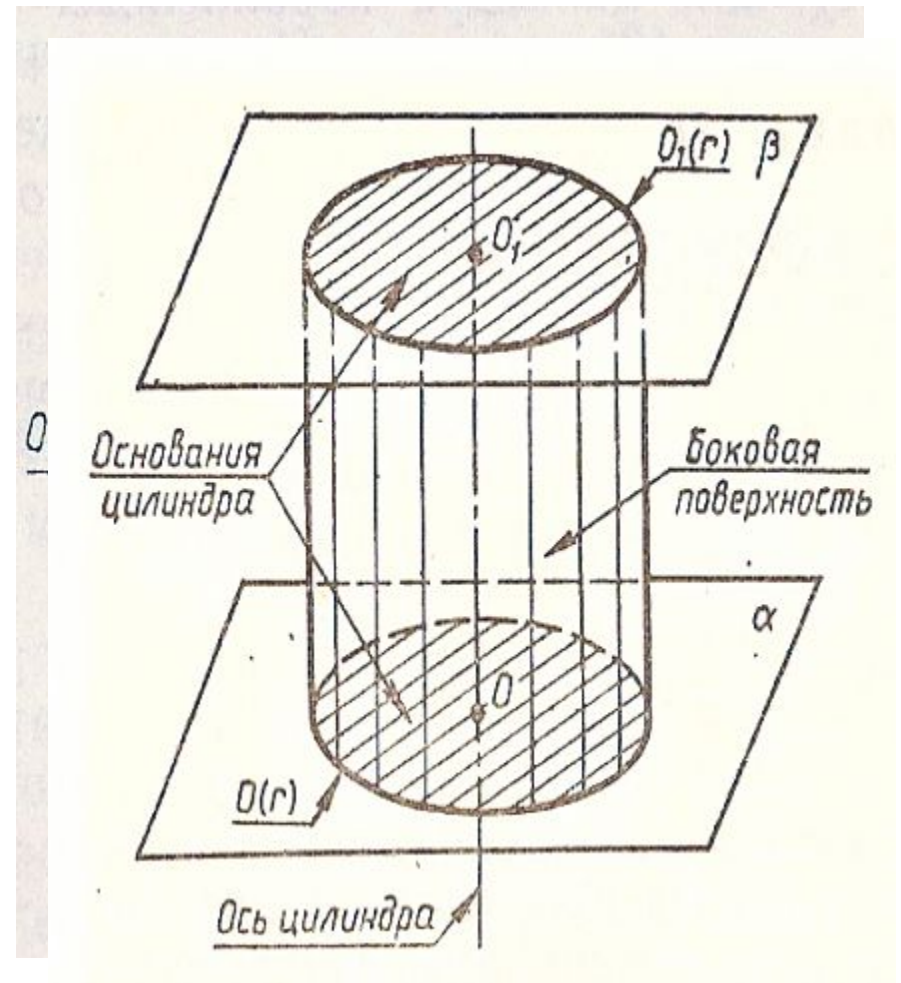
Какое количество нефти вмещает цистерна диаметром 18м. и высотой 7м., если плотность нефти  $0,85\text{г/см}^3$ .

# Определение цилиндра

- Тело, ограниченное цилиндрической поверхностью и двумя кругами с границами  $O(r)$   $O_1(r)$ , называется **цилиндром**.



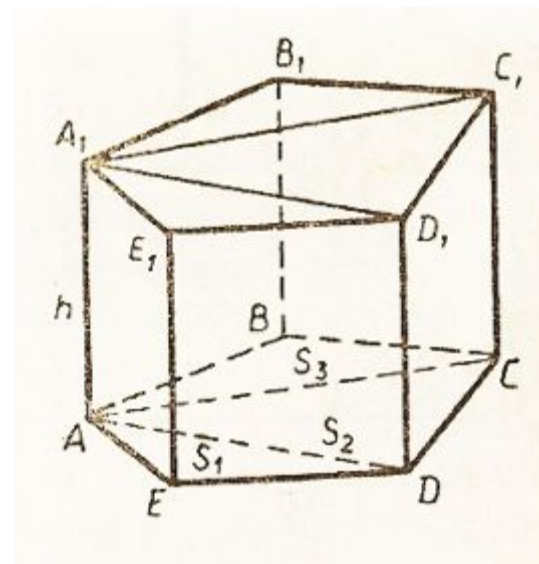
- **Цилиндрическая поверхность** называется боковой поверхностью, а **круги** – основаниями цилиндра. **Образующие цилиндрической поверхности** называется образующими цилиндра, **прямая  $OO_1$**  – осью цилиндра. Все образующие цилиндра параллельны и равны. **Длина образующей** называется высотой цилиндра, **радиус основания** – радиусом цилиндра.



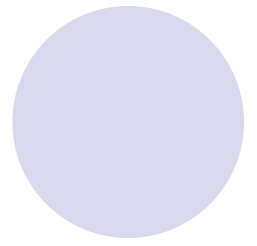
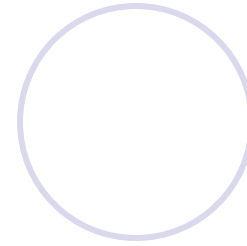
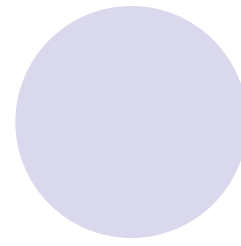
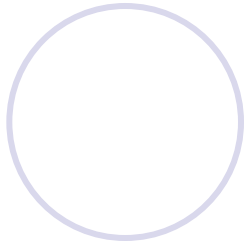
# Объем прямой призмы

- Теорема. **Объем прямой призмы равен произведению площади основания на высоту.**

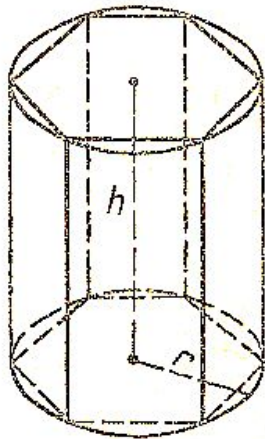
$$\underline{V = S_{\text{осн.}} * h}$$



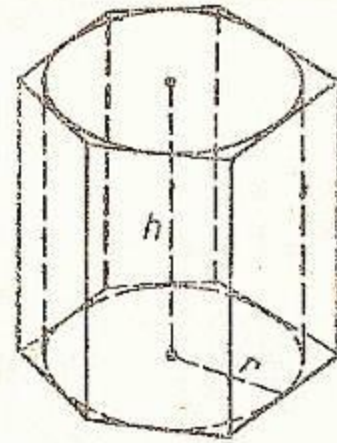
# Призма

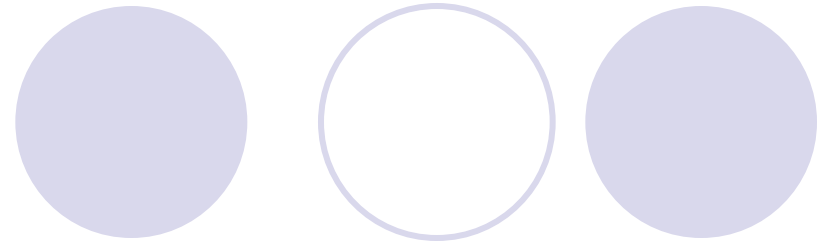


- Призма вписана в цилиндр, если ее основания вписаны в основания цилиндра



- Призма описана около цилиндра, если ее основания описаны около основания цилиндра





# Объем цилиндра

# Теорема



***Объем цилиндра равен  
произведению площади  
основания на высоту***

$$V = \pi R^2 * H$$



# Докажем теорему

Впишем в данный цилиндр  $P$  радиуса  $r$  и высотой  $h$  правильную  $n$ -угольную призму  $F_n$ . Пусть  $P_n$  – цилиндр радиуса  $r_n$ , для которого  $F_n$  является описанной призмой. Обозначим через  $V$  и  $V_n$  объемы цилиндров  $P$  и  $P_n$ . Так как объем призмы  $F_n$  равен  $S_n \cdot h$ ,  $S_n$  – площадь основания призмы  $F_n$ , а цилиндр  $P$  содержит призму  $F_n$ , которая в свою очередь, содержит цилиндр  $P_n$ , то

$$\underline{V_n < S_n \cdot h < V.} \quad (1)$$

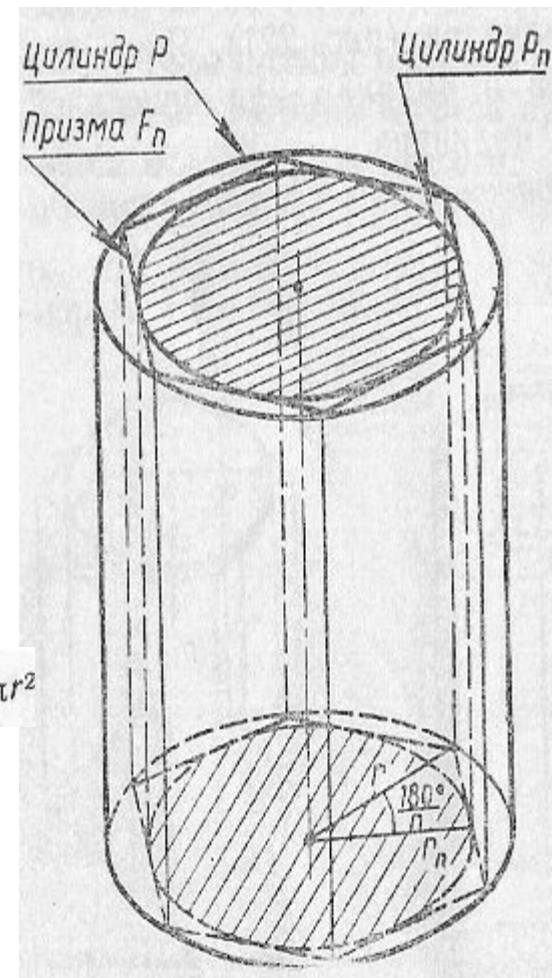
Будем неограниченно увеличивать число  $n$ . При этом радиус  $r_n$  цилиндра  $P_n$  стремится к радиусу  $r$  цилиндра  $P$ . Поэтому  
Из неравенства (1) следует  $\lim_{n \rightarrow \infty} V_n = V$ .

Таким образом,

$$\lim_{n \rightarrow \infty} S_n \cdot h = V. \quad \text{Но } \lim_{n \rightarrow \infty} S_n = \pi r^2$$

$$\underline{V = \pi R^2 \cdot h}$$

Теорема доказана.



# Вернемся к задаче

The title is centered at the top of the slide. It is underlined. To the right of the text, there are five light purple circles of varying sizes and opacities, arranged in a horizontal line.

Какое количество нефти вмещает цистерна диаметром 18м. и высотой 7м., если плотность нефти  $0,85\text{г/см}^3$ .



**Дано:** цилиндр, диаметр 18м.,  $H=7$ м.,  $\rho_{н.}=0,85$ г/см<sup>3</sup>

**Найти:**  $m_{н.}$  (в тоннах)

**Решение:**

1.  $m=\rho * V$  (масса равняется произведению плотности на объем)

2.  $V= \pi * R^2 * H$

3.  $V=3.14 * (9)^2 * 7$

$V=1780.38$

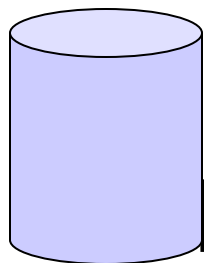
4.  $0.85 \text{ г/см}^3 = 850 \text{ кг/м}^3$  (переведем плотность из г/см<sup>3</sup> в кг/м<sup>3</sup>)

5.  $m=850 * 1780.38 = 1513323$  (кг)

6.  $m=1513323 \text{ кг.} = 1513,323 \text{ т.}$  (переведем массу из кг. в т.)

**Ответ:**  $m=1513,323$  т.

# Подготовила материалы к уроку



Козликина Надежда Викторовна

МБОУ ПСОШ №1 имени

Г.В.Алисова

с.Песчанокопское

Ростовская область

