





# Глава 1 Передача информации в компьютерных сетях

Устройство компьютерной сети  
Электронная почта и другие  
услуги сетей

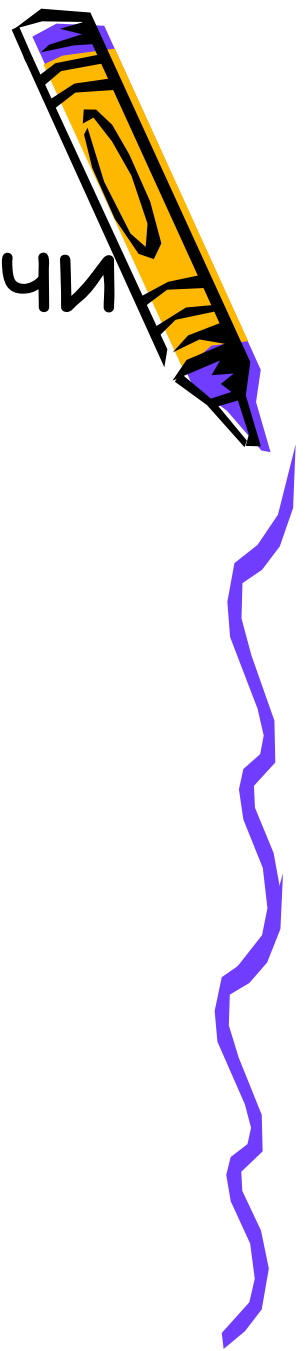


Система компьютеров,  
связанных каналами передачи  
информации называется  
компьютерной сетью

Локальные сети

Глобальные сети

Мировая сеть



# Локальные сети

Одноранговые сети

Сеть с выделенным сервером

Небольшие компьютерные сети, работающие в пределах одного помещения, одного предприятия называются локальными сетями



# Глобальные сети

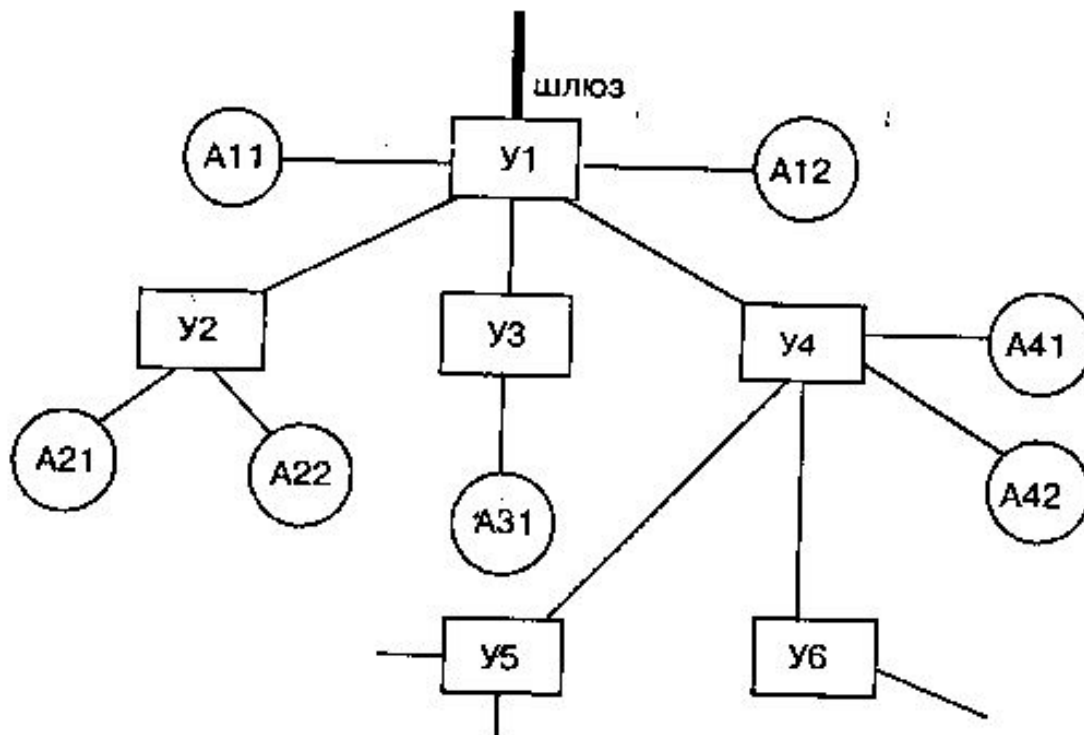


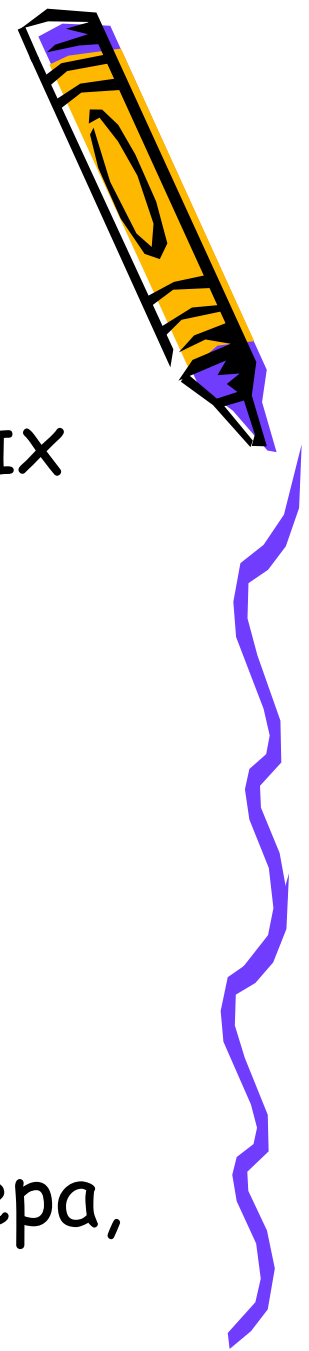
Рис. 1.1. Характерная архитектура глобальной сети

# Глобальные сети

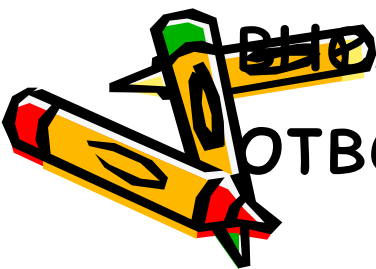
- Отраслевые
- Региональные



# Электронная почта и другие услуги сетей



- Обмен письмами в компьютерных сетях называется электронной почтой (e-mail)
- Электронной письмо - это файл, содержащий электронный адрес получателя и текст письма
- Почтовый ящик - это раздел внешней памяти почтового сервера, отведенный для абонента



# Структура электронного адреса



страна	город	Имя сервера	Имя почтового ящика
<i>Ru</i> Россия	<i>Perm</i> пермь	<i>tgu</i> ТГУ	<i>Ivanov</i> ИВАНОВ



*ivanov@tgu.mail.ru*

Имя почтового  
ящика

Доменное имя  
почтового сервера

домен

сервер

