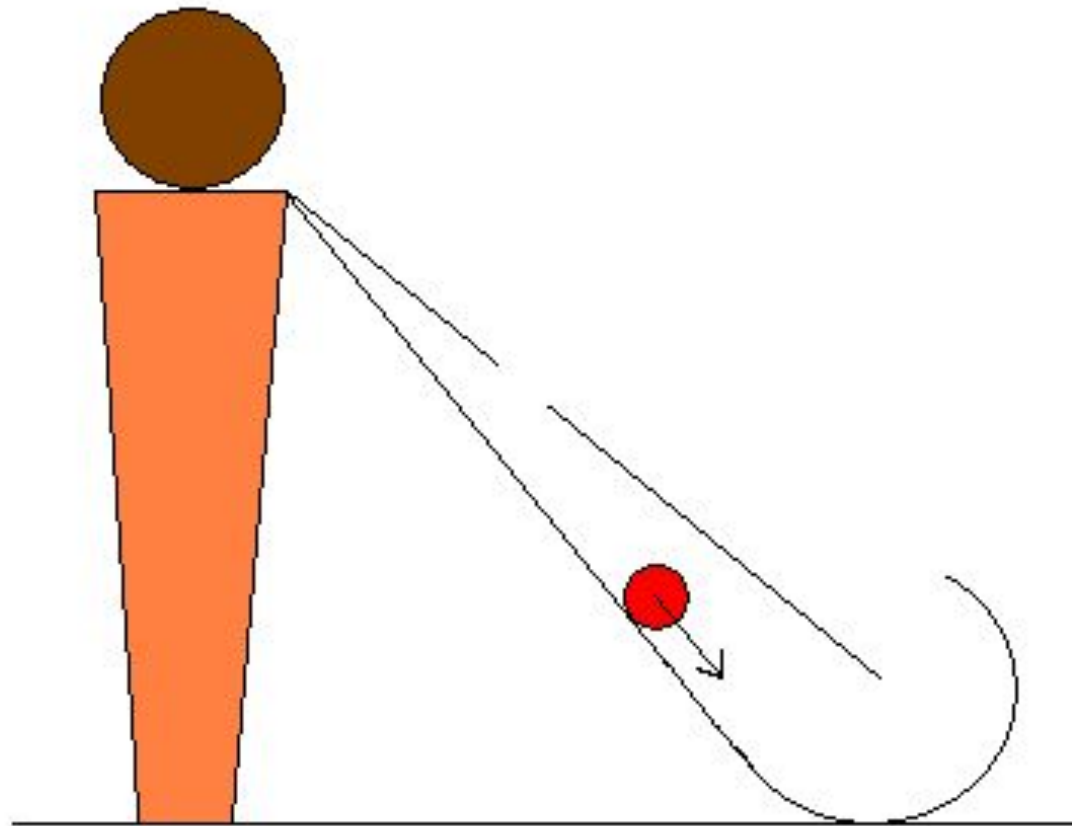


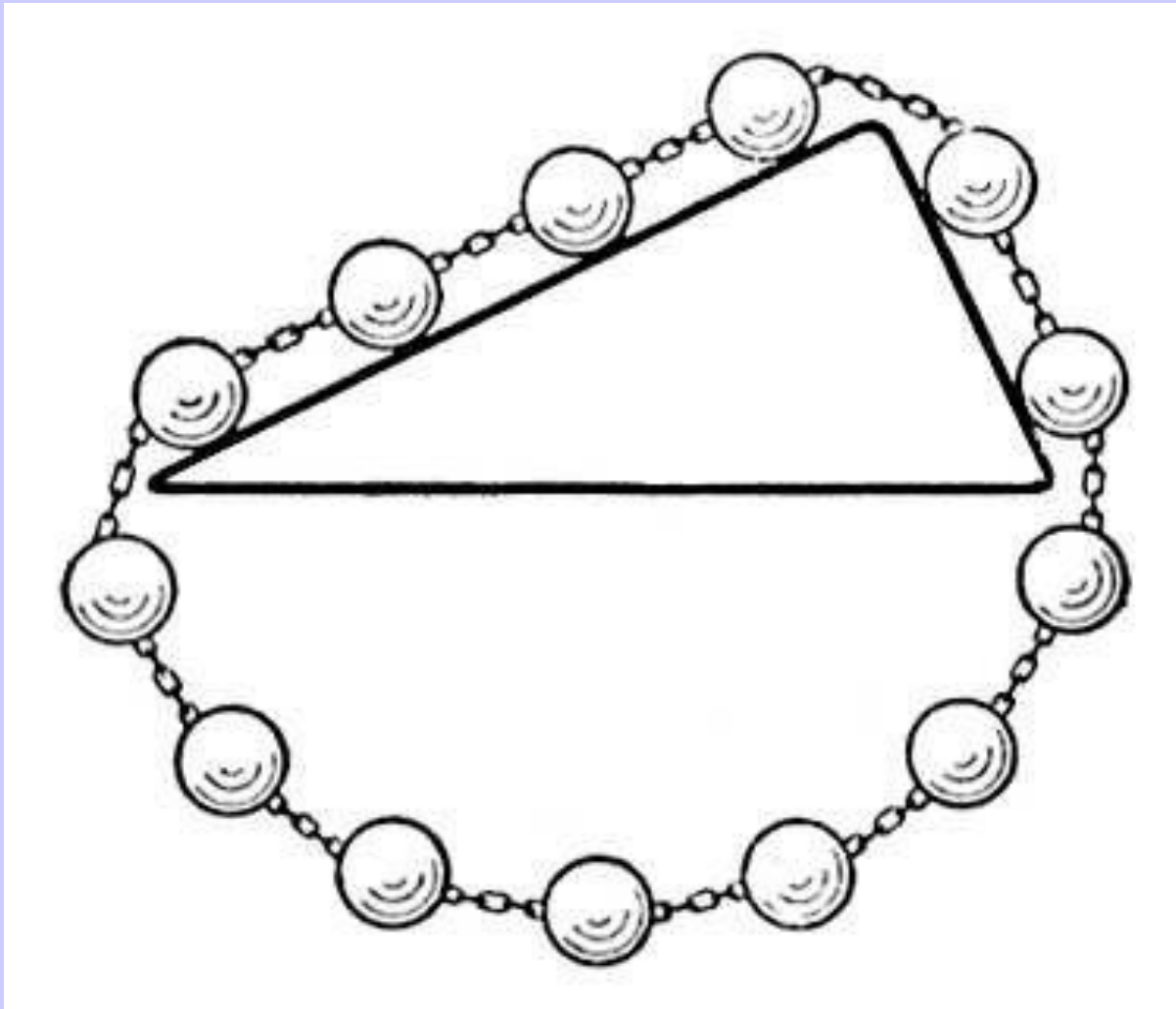


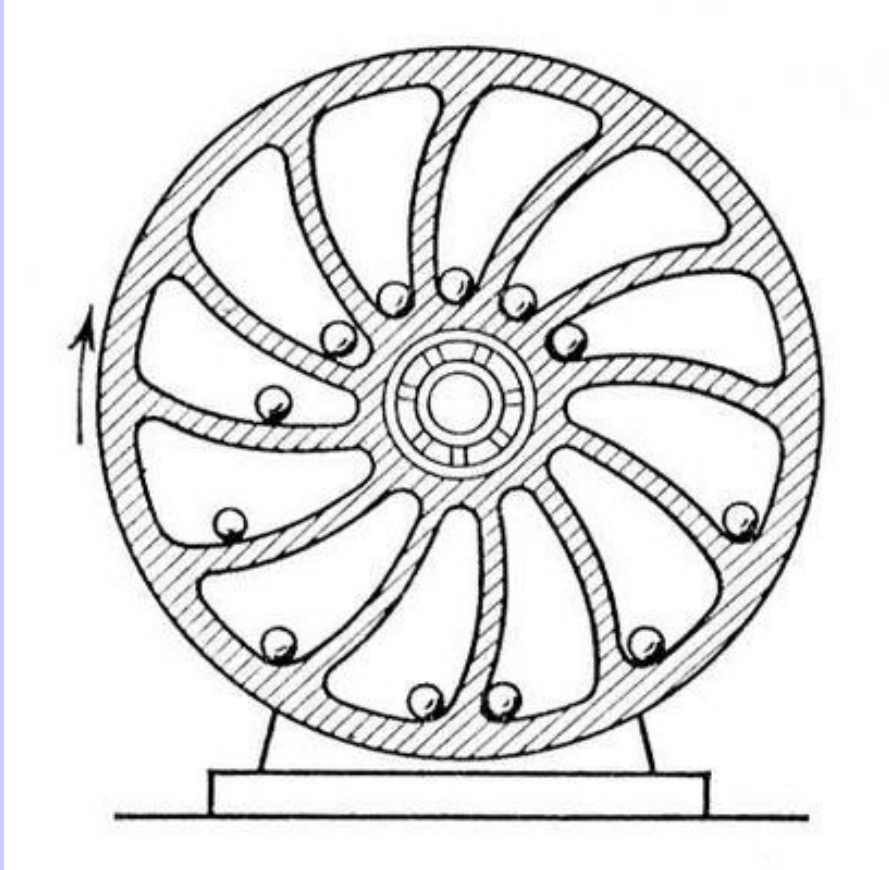
М.В.Ломоносов

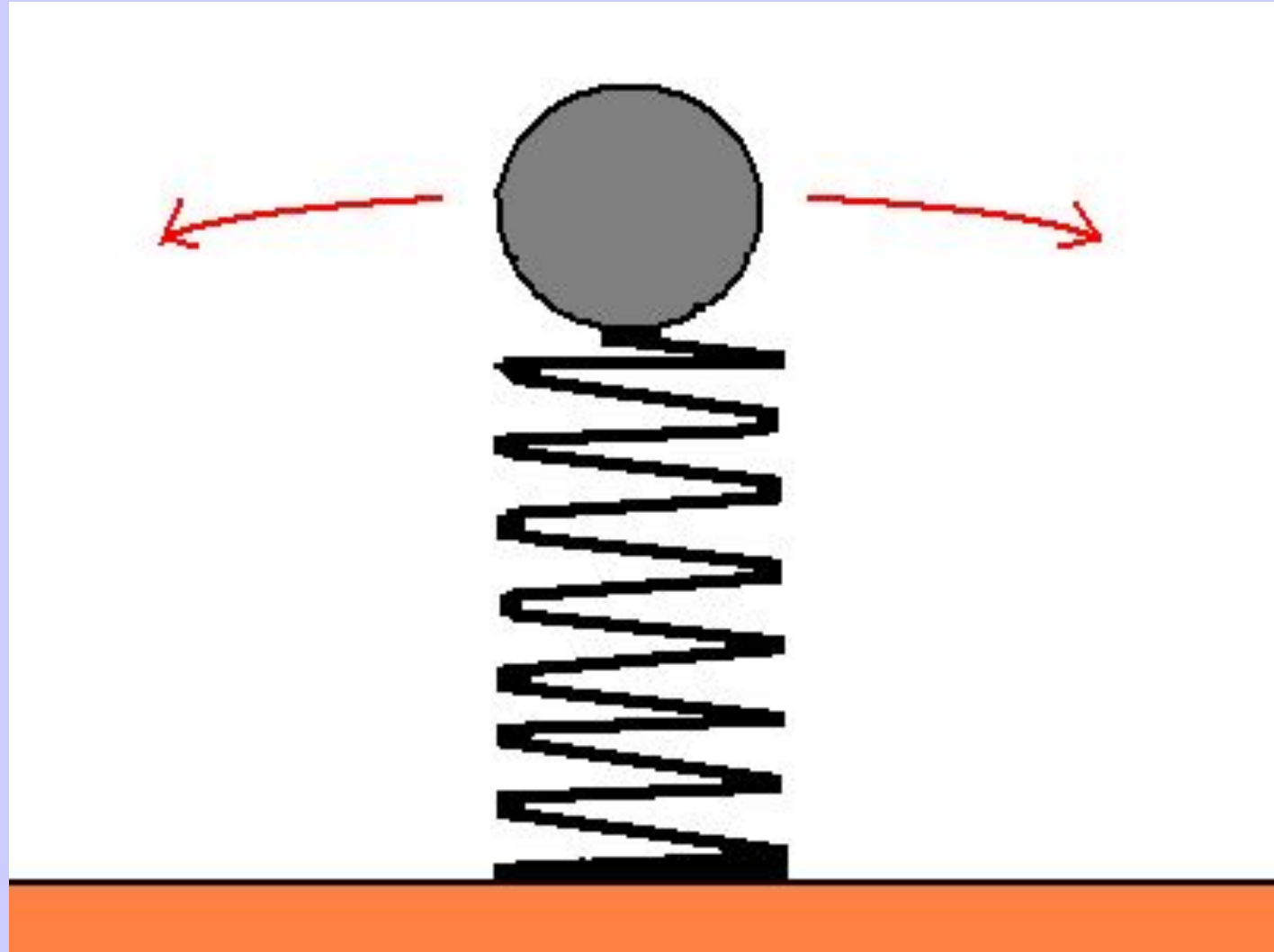


Рудольф Клаузеус





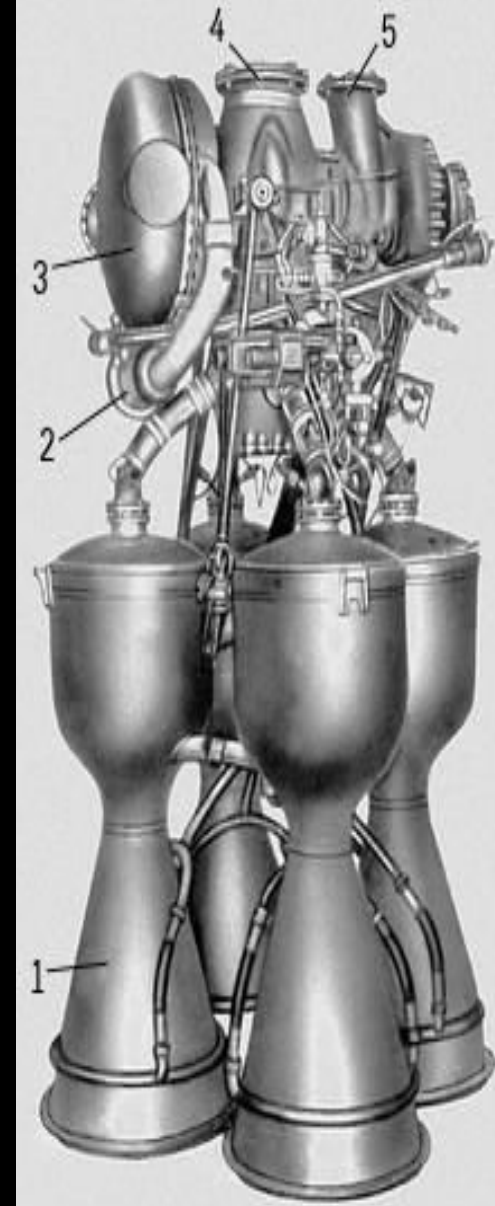




История

Тепловых

двигателей.

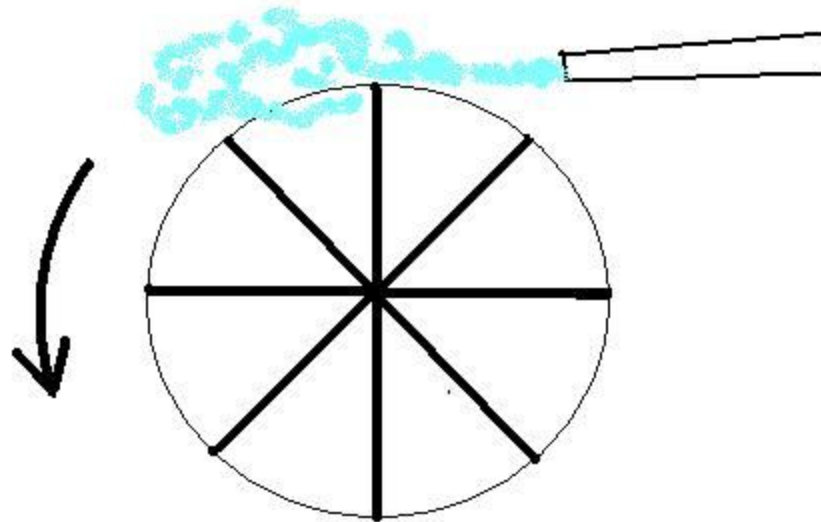


Тепловые
Двигатели

ОТ КОЛЕСА
ДО
РАКЕТЫ

К
о
л
е
с
о

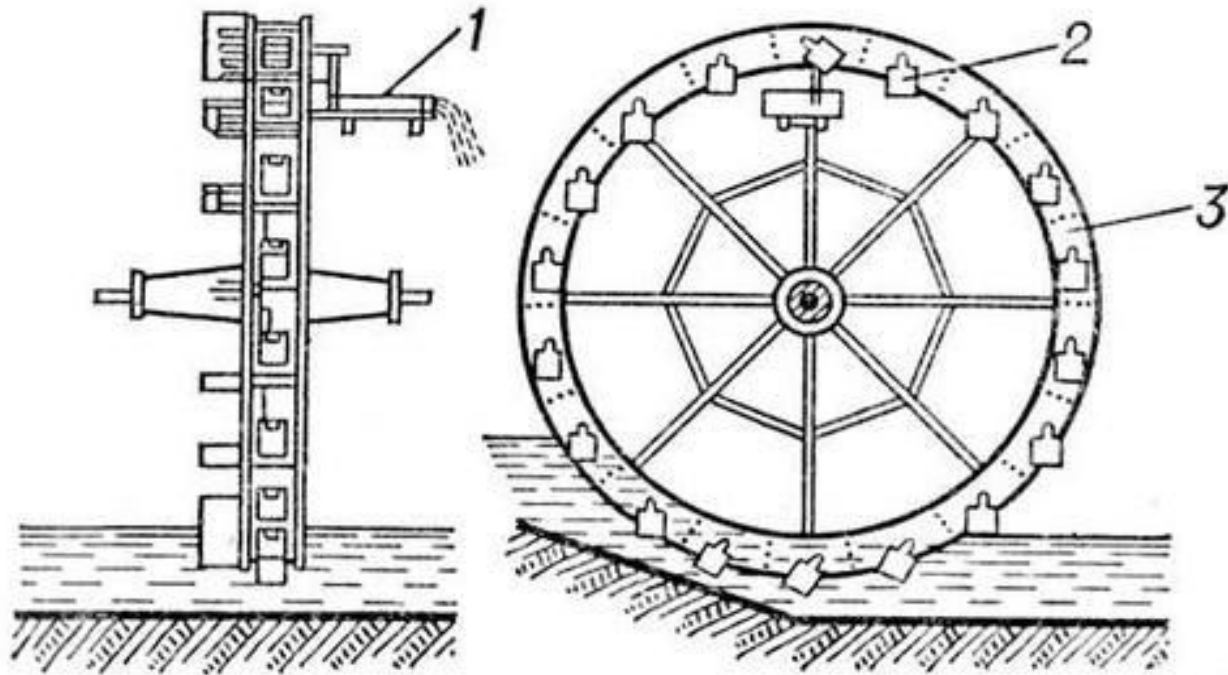
1629 Бранка (Италия)



В 1629 Итальянец Бранка спроектировал механизм, приводимый в движение струёй пара. Он присоединил механизм с пестиками, перемешивающими в ступе лекарство.

Турбина поглощала много энергии и была экономически не выгодна.

Водоподъемное колесо с черпаками



1.Сток

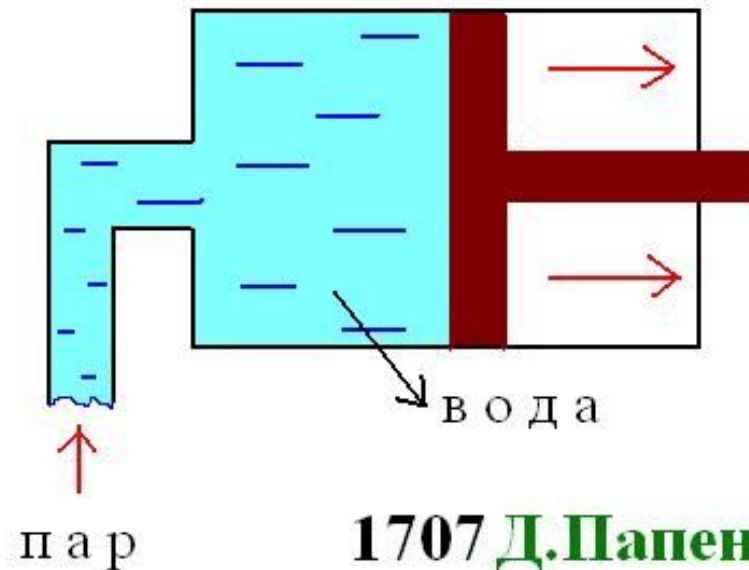
2.Черпак

3.Колесо

Колёсные механизмы в то время широко использовались, и для поднятия воды.

**П
О
Р
Ш
Е
Н
Ь**

1685 Севери (Франция)



1707 Д.Папен (Франция)

1765 И.И.Ползунов (Русск.)

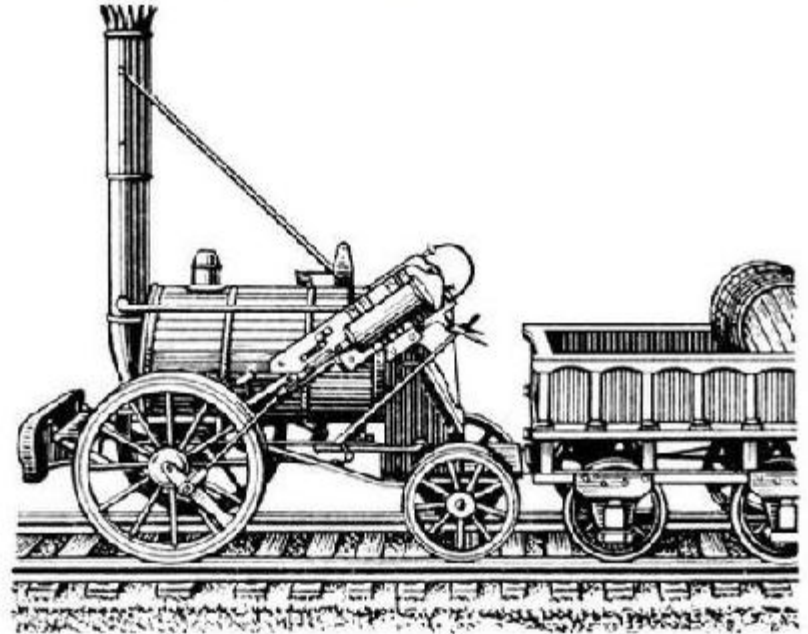
Француз изобретатель Севери впервые заменил колесо поршнем. Пар давил на поверхность воды, налитой в замкнутый сосуд.

Далее машины усовершенствовали француз Дени Папен и русский изобретатель Иван Ползунов.



Паровоз
Черепановых

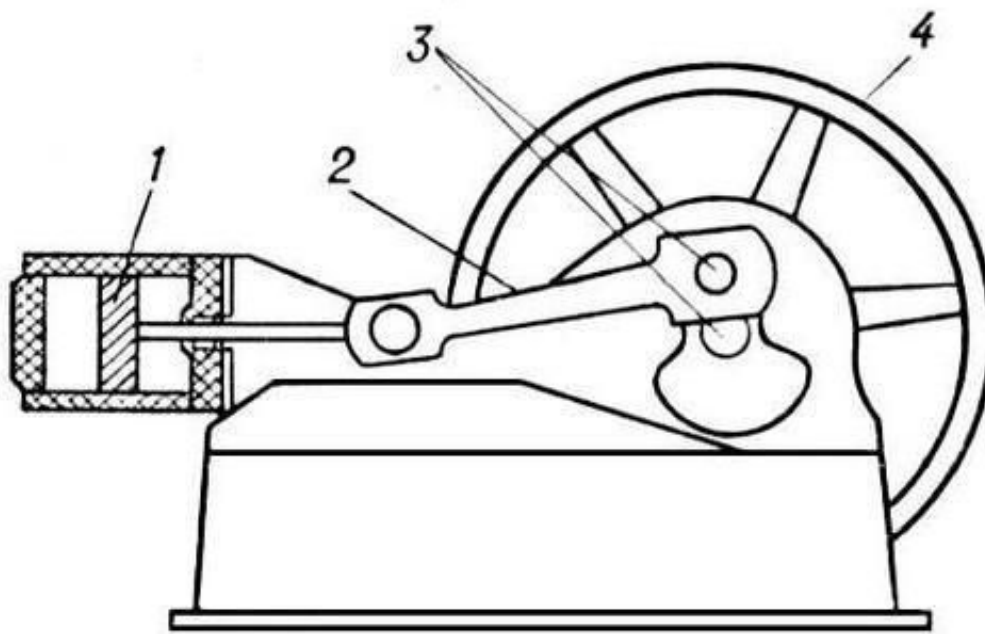
Паровоз "Ракета"
Стефенсона



Опыты с паровыми установками показали, что самая дорогая и сложная их часть — паровой котёл.

Возник вопрос. Как от него избавиться?

Паровая машина



1. Поршень
2. Шатун
3. Коленвал
4. Маховик

Перед вами первая модель паровой машины.
Пар давит на поршень **1** → через шатун **2** и коленвал **3** передаётся работа, маховик **4** усиливает передачу.

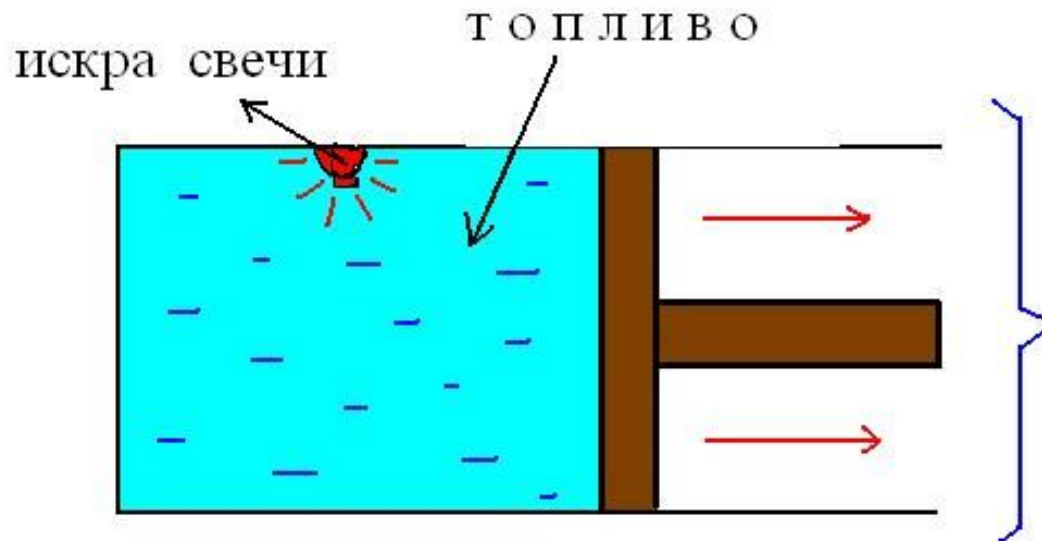
Двигатель внутреннего сгорания

П
О
Р
Ш
Е
Н
Ь

1860 **Э.Ленуар** (Франция)

1876 **Н.Отто** (Нем.)

К
А
Р
Б
Ю
Р
А
Т
О
Р



С XIX в. Наступила эпоха мощных и компактных двигателей внутреннего сгорания (ДВС).

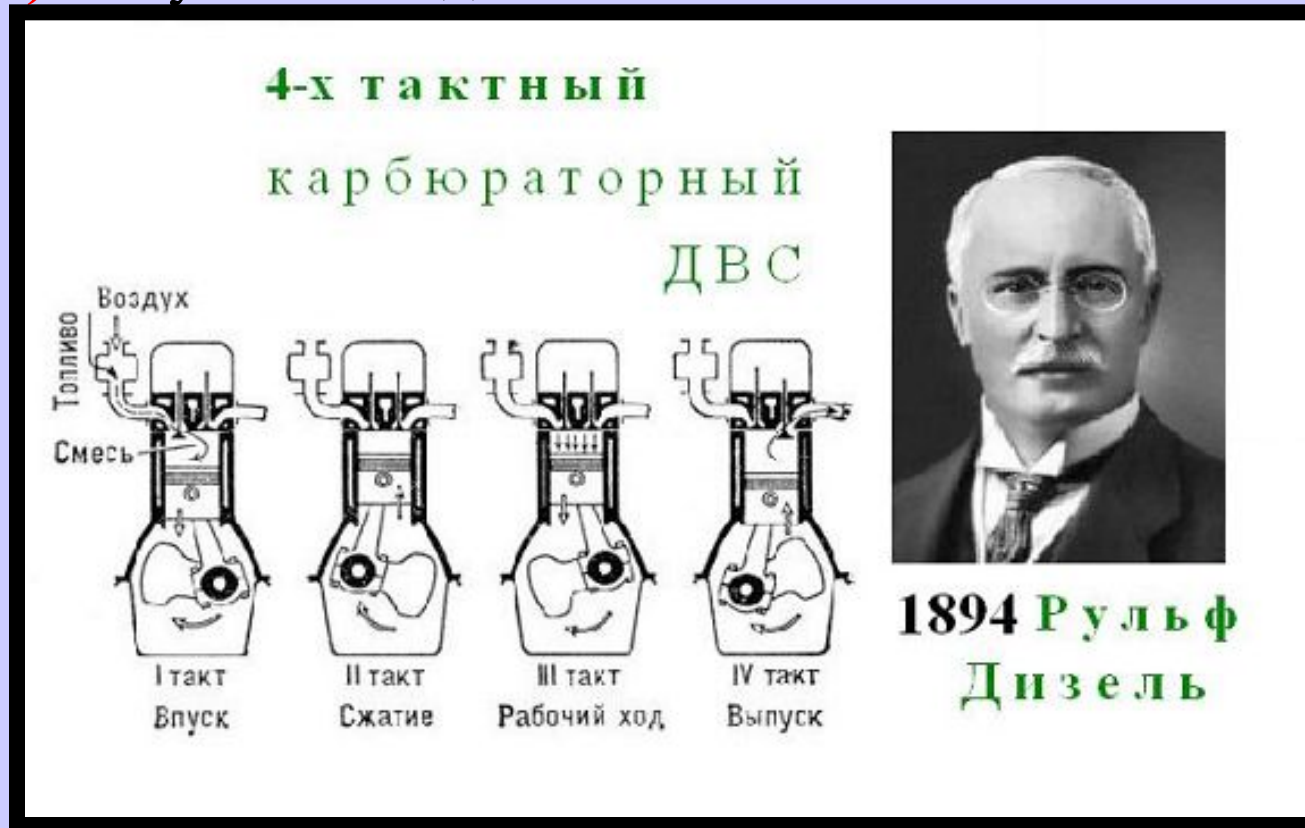
1860 француз Этьенн Ленуар
Николаус Отто

Изобрели и устроили ~~устроили~~ устроили поршневые карбюраторные двигатели внутреннего сгорания.

Топливо внутри двигателя воспламенялось свечёй, и толкала поршень.

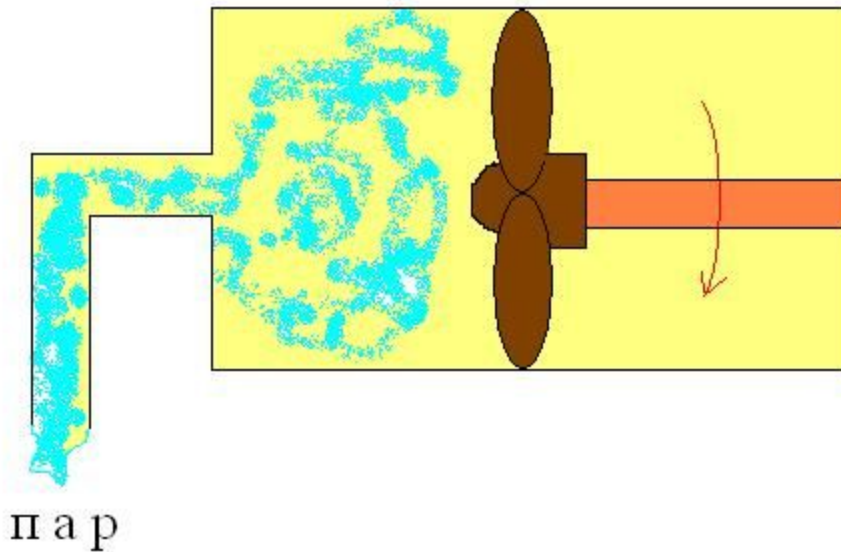
Работа ДВС состоит из 4 тактов:

- 1.) Впуск топлива. 2.) Его сжатие.
- 3.) Воспламенение, образование газов, которые расширяясь, совершают работу – толкают поршень.
- 4.) Выпуск охлаждённых газов.



В 1894 немец Рульф Дизель отказался от искры в ДВС и изобрёл дизельный двигатель. В нём топливо самовоспламенялось от сильного его сжатия.

1883 **К.Г.Лаваль** (Швеция)



В
И
Н
Т

В основе следующего ряда двигателей лежит **ВИНТ**. Поток воды или газа, направленные на винт, заставляют его вращаться, совершая работу!

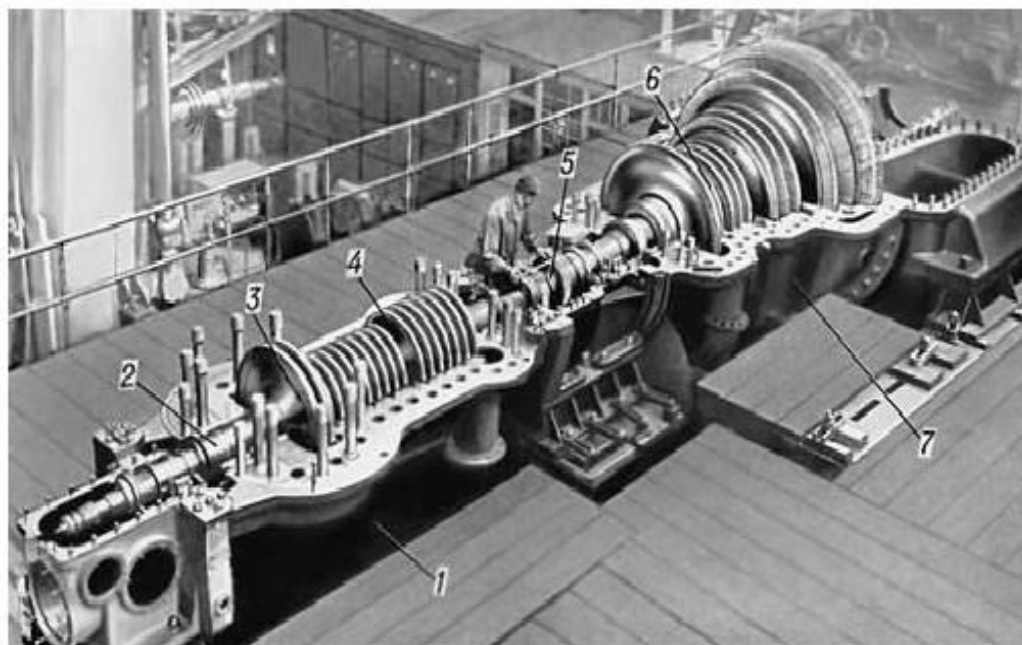
В 1883 швед Карл Густав Лаваль изобрёл паровую винтовую турбину.

Это самые

мощные двигатели, используются в современных гидроэлектростанциях.

Двухкорпусная

паровая турбина



1. Корпус высокого давления
2. Лабиринтовое уплотнение
3. Колесо Кертиса
4. Ротор высокого давления
5. Соединительная муфта
6. Ротор низкого давления
7. Корпус низкого давления

Современные паровые турбины имеют сложное строение. Пар, проходя через лабиринтовое уплотнение(2) вращает лопасти турбин или колесо Кертиса(3,4,6). Соединив турбину с генератором, можно вырабатывать электрический ток. 80% всей электроэнергии вырабатывается подобными тепловыми электростанциями(ТЭС).

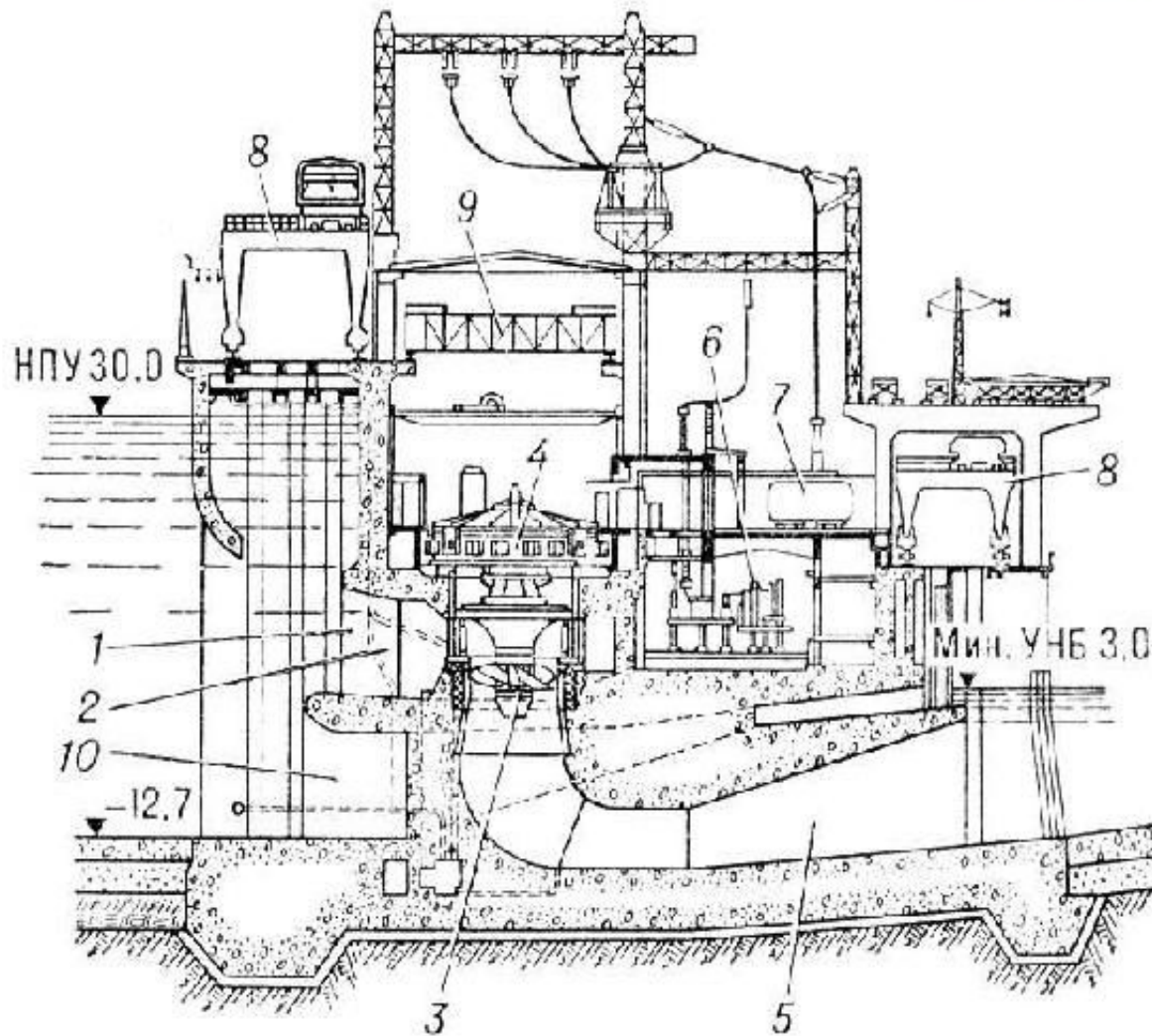


*Плотина
Красноярской
ГЭС*

Винт используется в работе ГЭС.

Волжская

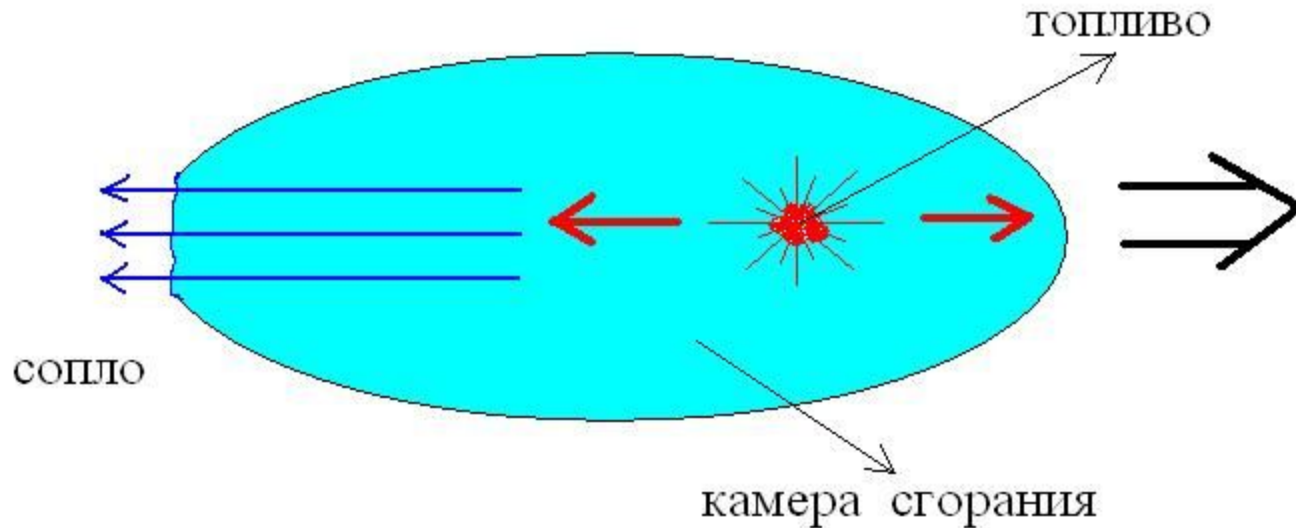
ГЭС



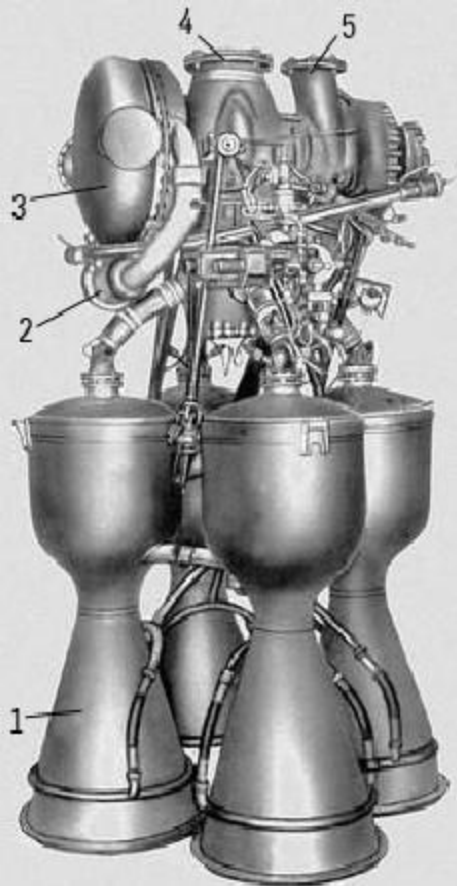
Падающая с плотины вода вращает винт генератор 3,4 вследствие явления электромагнитной индукции вырабатывается переменный ток.

реактивный двигатель

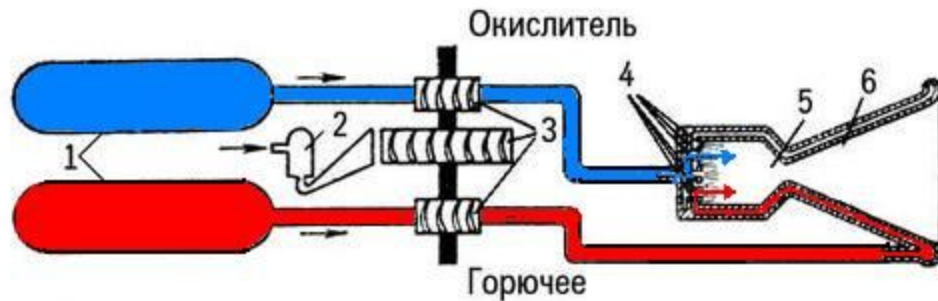
1881 Н.И.Кибальчич (Русск.)



В 1881 Николай Иванович Кибальчич - русский, революционер – народник, предложил модель двигателя совершенно отличавшегося от предыдущих. Топливо сгорая в камере, образовывало горячие газы, которые, вырываясь из узкого отверстия – сопло двигали камеру в противоположном направлении. Камера отталкивалась в нем не от воздуха, воды, а от сгоревших внутри камеры газов.



Подача топлива



- | | |
|-------------------|--------------------|
| 1. Топливные баки | 5. Камера сгорания |
| 2. Парогенератор | 6. Сопло |
| 3. Турбонасос | |
| 4. Форсунки | |

Началась эпоха реактивных двигателей, и стало возможно совершать полёты в космос.

Современные реактивные двигатели очень сложно устроены. Для сгорания топлива в космическом пространстве нужен кислород. Поэтому горючее (керосин, гидрозит, жидкий кислород) смешивают с окислителем (жидкий кислород). Сгоревшие газы в камере сгорания **5** при $t=3-5$ тыс. градусов вырываются из сопла (**6**) и двигают ракету даже в безвоздушном пространстве.



$$T_1 > T_2$$

Принцип действия

ТЕПЛОВЫХ ДВИГАТЕЛЕЙ

Q_1



$A' = Q_1 - Q_2$

Q_2





Карно Н.Л.С.