

# Тема: “Призма и ее свойства”



Автор: Тихонов Никита Евгеньевич  
Руководитель: Кузьмина В. В.

2007 г.

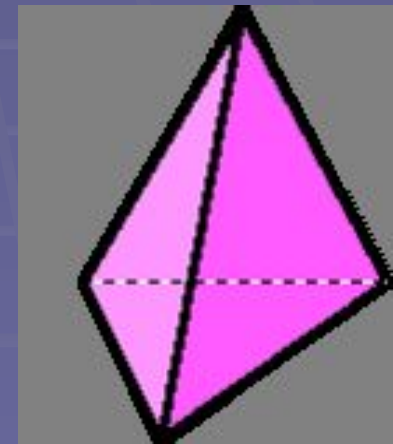
# Содержание

- Историческая справка
- Призма и ее свойства
- Решение задач
- Задачи для самостоятельной работы
- Литература

# Историческая справка

Как *границу тела*, поверхность как *границу поверхности*, концы же линии как *точки*.

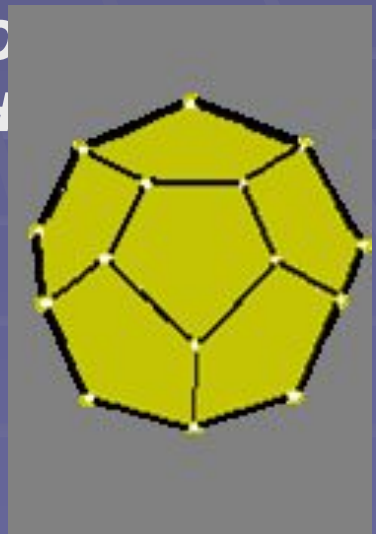
Первый вел от фигур высшего порядка к фигурам низшего. Такой точки зрения придерживался, в частности, Евклид, определяющий поверхность как *границу тела*, линию – как *границу поверхности*, концы же линии – как *точки*.



# Историческая справка

Второй путь ведет, наоборот, от фигур низшего измерения к фигурам высшего: движением точки образуется *линия*, аналогично из линий составляется поверхность и т. д.

Одним из первых, который соединил обе эти точки зрения, был Герон Александрийский, писавший, что *тело ограничивается поверхностью и вместе с этим может быть рассмотрено как образованное движением поверхности.*



# Историческая справка

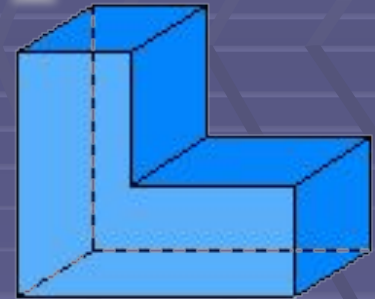


рис. 3

В появившихся позже на протяжении веков учебниках геометрии принималась за основу то одна, то другая, а иногда и обе вместе точки зрения.

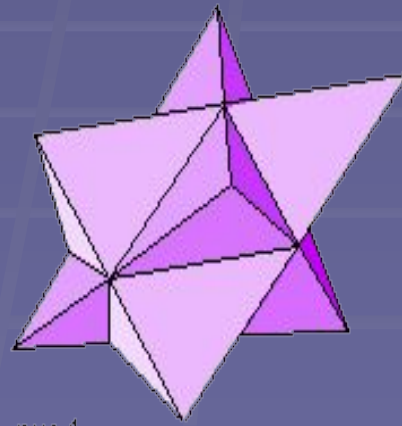


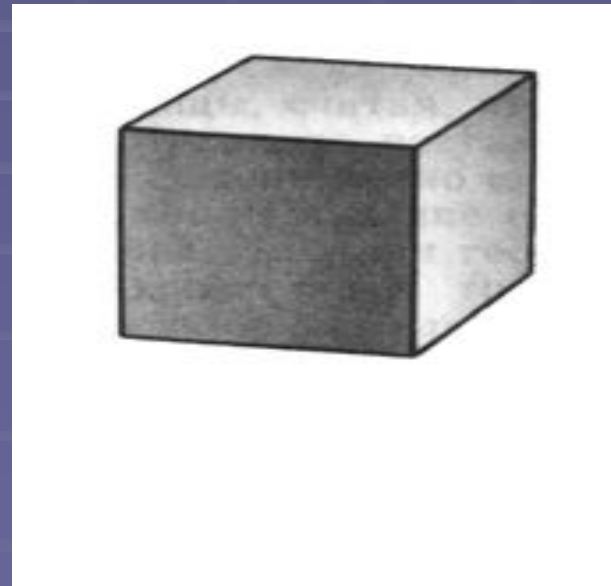
рис. 4

# Историческая справка

Евклид употребляет термин «*плоскость*» как в широком смысле (Рассматривая ее неограниченно продолженной во все направления), так и в смысле конечной, ограниченной ее части, в частности грани, аналогично применению им термина «*прямая*» ( в широком смысле - бесконечная прямая и в узком – отрезок).

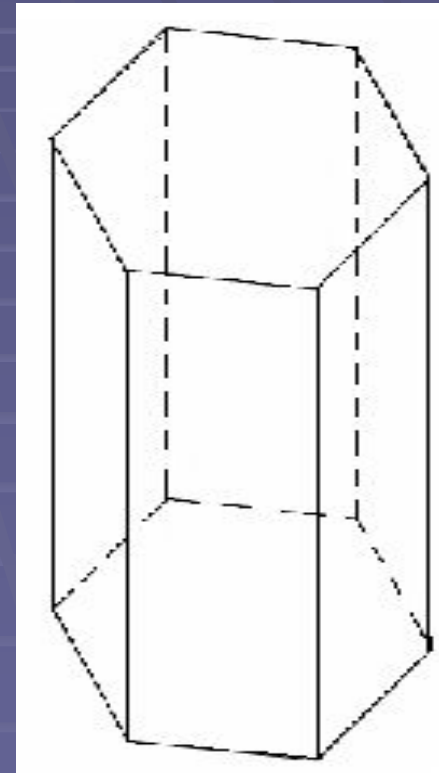
# Историческая справка

В XVIII в. Тейлор дал такое определение призмы: это многогранник, у которого все грани, кроме двух, параллельны одной прямой.



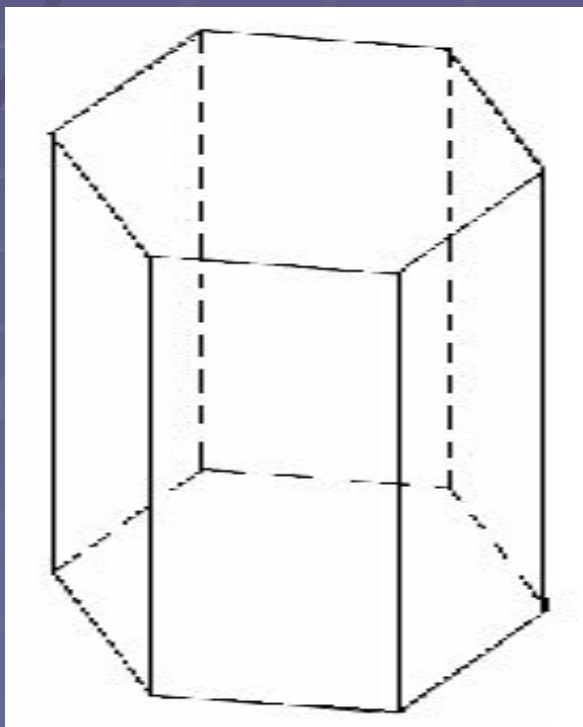
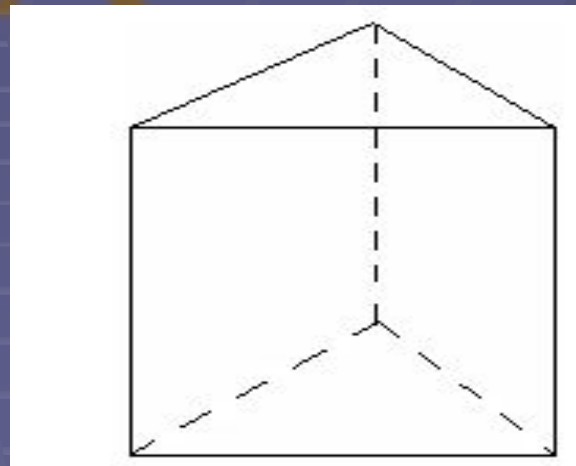
# Историческая справка

В настоящее время геометрия тесно переплетается со многими другими разделами математики. Одним из источников развития и образования новых понятий в геометрии, как и в других областях математики, являются современные задачи естествознания, физики и техники.





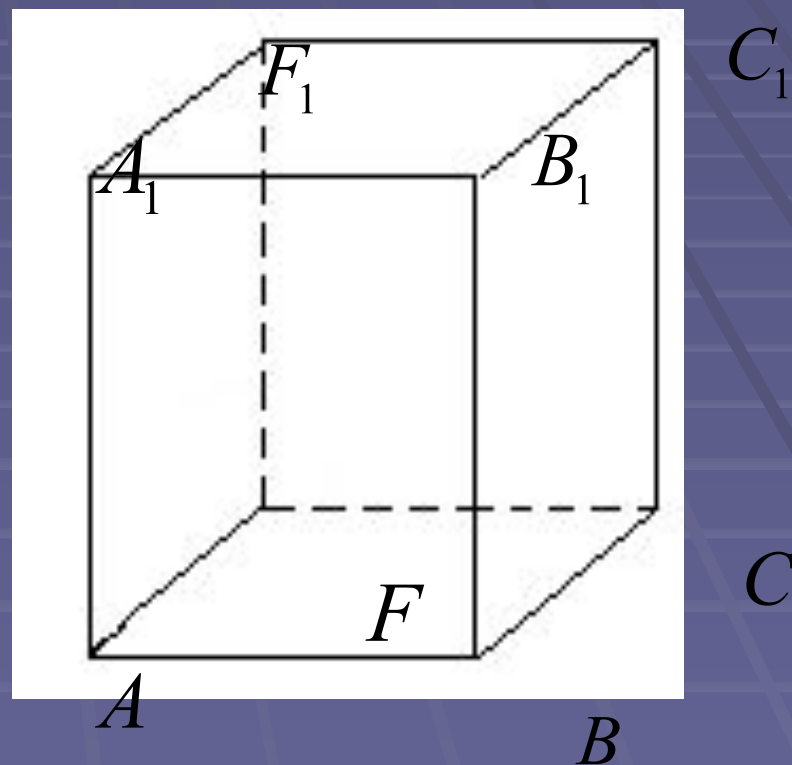
# Призма



Термин "призма"  
греческого  
происхождения и  
буквально означает  
"отпиленное"

# Призма

- Призма – это тело, ограниченное многогранной поверхностью, две грани которой  $n$  – угольники, а остальные  $n$  – параллелограммы.



$\beta$

# ПРИЗМА

Рассмотрим два равных многоугольника  $A_1A_2\dots A_n$  и  $B_1B_2\dots B_n$ , расположенных в параллельных плоскостях  $\alpha$  и  $\beta$  так, что отрезки  $A_1B_1, A_2B_2, \dots, A_nB_n$  соединяющие соответственные вершины многоугольников, параллельны (рис. 1).

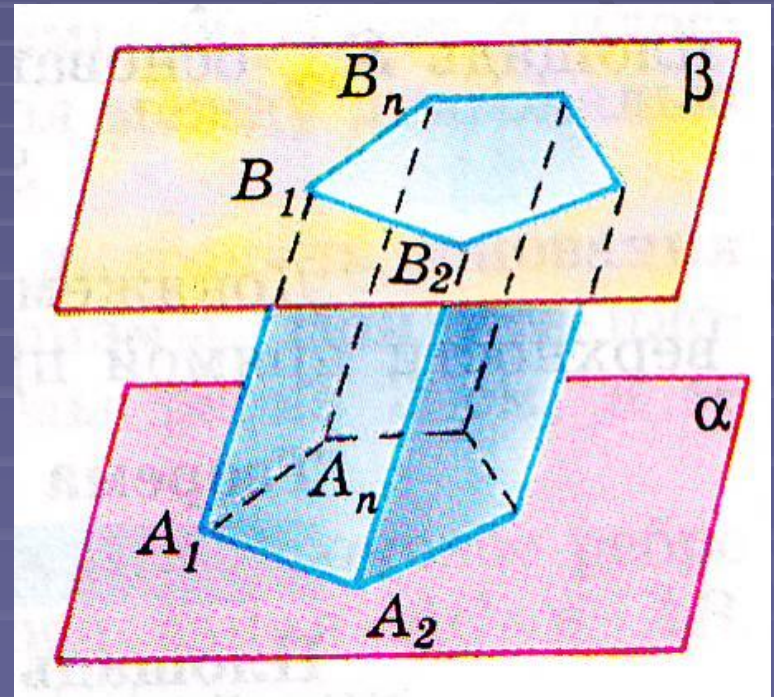


рис.1

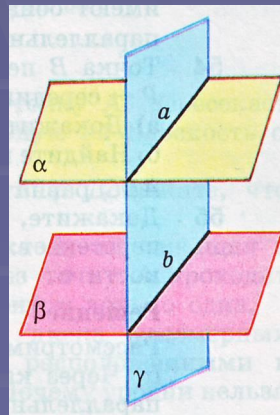
# ПРИЗМА

Каждый из  $n$  четырехугольников

$$A_1 A_2 B_2 B_1, A_2 A_3 B_3 B_2, \dots, A_n A_1 B_1 B_n$$

является параллелограммом, так как имеет попарно параллельные противоположные стороны.

Например, в четырехугольнике  $A_1 A_2 B_2 B_1$  стороны  $A_1 B_1$  и  $A_2 B_2$  параллельны по условию, а стороны  $A_1 A_2$  и  $B_1 B_2$  по свойству параллельных плоскостей, пересеченных третьей плоскостью (рис. 2).



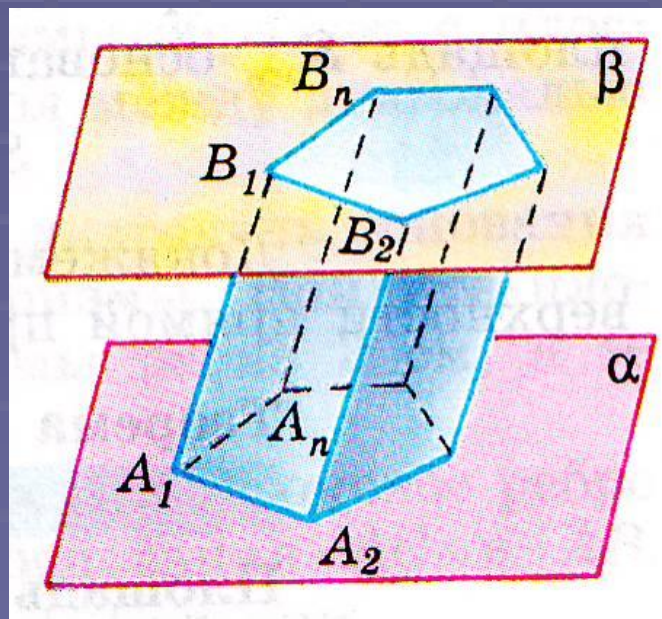
(рис. 2)

(рис. 3)

# Призма

Многоугольники  $A_1A_2\dots A_n$  и  $B_1B_2\dots B_n$  называются основаниями, а параллелограммы – боковыми гранями. Отрезки  $A_1B_1, A_2B_2, \dots, A_nB_n$  называются боковыми ребрами призмы.

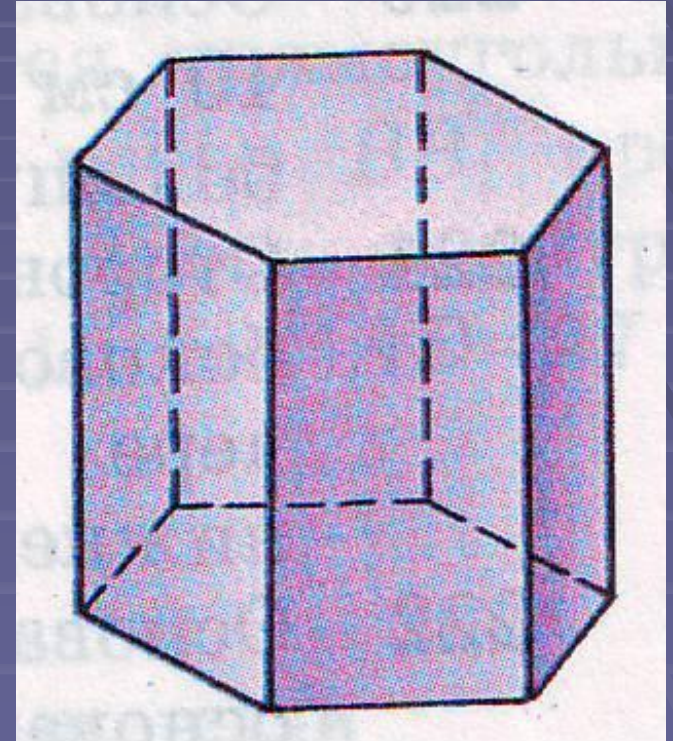
Призму с основаниями  $A_1A_2\dots A_n$  и  $B_1B_2\dots B_n$  называют  $n$ -угольной призмой.



(рис. 3)

# (рис. 4) Определение призмы

Призма называется правильной, если ее основания – правильные многоугольники. У такой призмы все боковые грани – равные прямоугольники. На рисунке 4 изображена правильная шестиугольная призма.



(рис. 4)

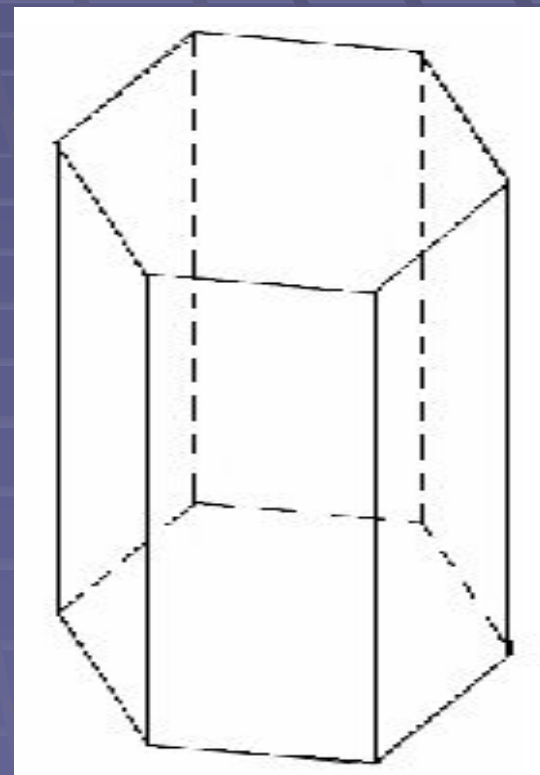
# Призма

Поверхность призмы, таким образом, состоит из двух равных многоугольников (оснований) и параллелограммов (боковых граней). Различают призмы треугольные, четырехугольные, пятиугольные и т.д., в зависимости от числа вершин основания.

пр

# Площадь поверхности призмы

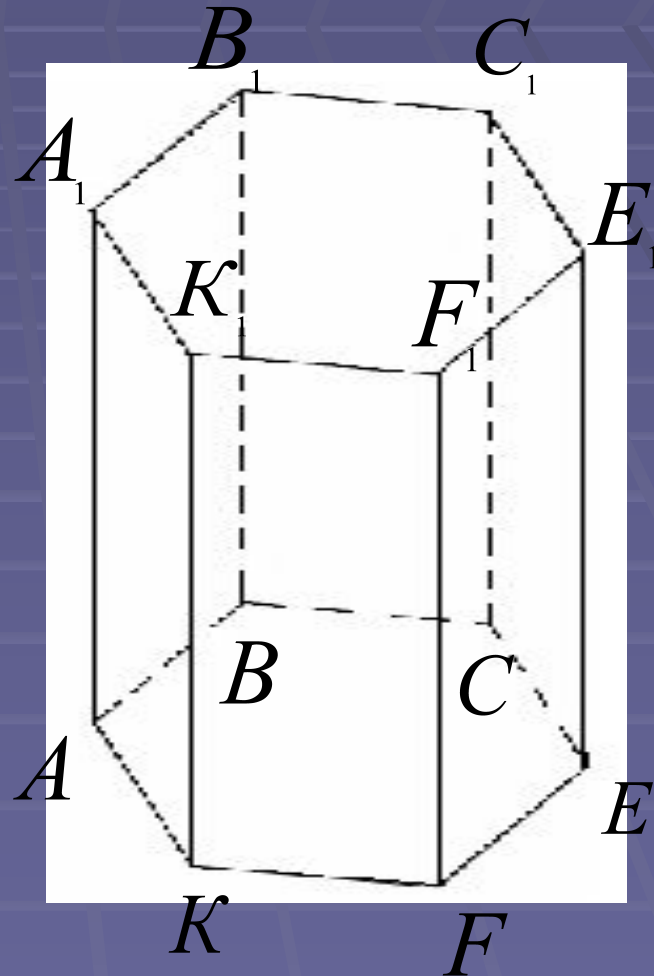
Поверхность многогранника состоит из конечного числа многоугольников. Площадь поверхности многогранника есть сумма площадей всех его граней. Площадь поверхности призм ( $S_{пр}$ ) равна сумме площадей ее боковых граней (площади боковой поверхности) ( $S_{бок}$ ) и площадей двух оснований ( $2S_{осн}$ ) - равных многоугольников:

$$S_{пр} = S_{бок} + 2S_{осн}$$




# Площадь поверхности призмы

- Теорема. Площадь поверхности призмы равна удвоенной площади основания, сложенной с произведением длины бокового ребра на периметр перпендикулярного сечения этой призмы.



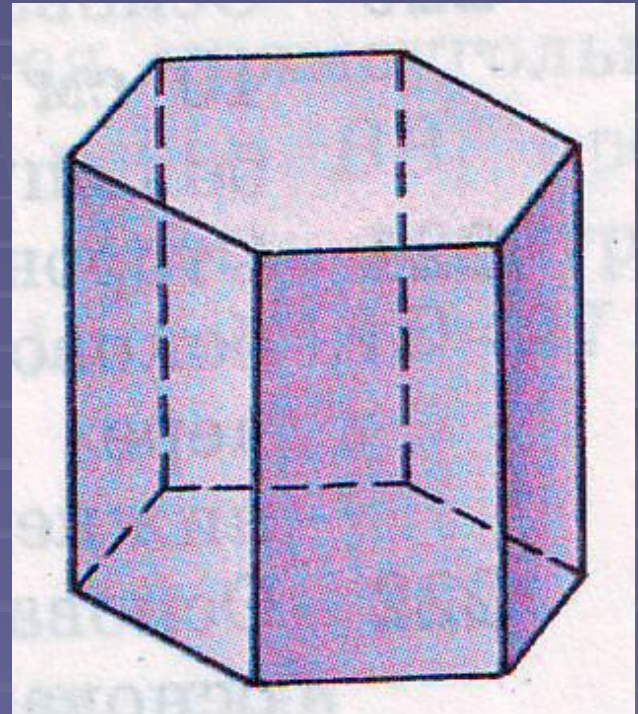
# Доказательство

Боковые грани прямой призмы - прямоугольники, основания которых - стороны призмы, а высоты равны высоте  $h$  призмы.

Площадь боковой поверхности призмы равна сумме произведений сторон основания на высоту  $h$ . Вынося множитель  $h$  за скобки, получим в скобках сумму сторон основания призмы, т.е. его периметр  $P$ .

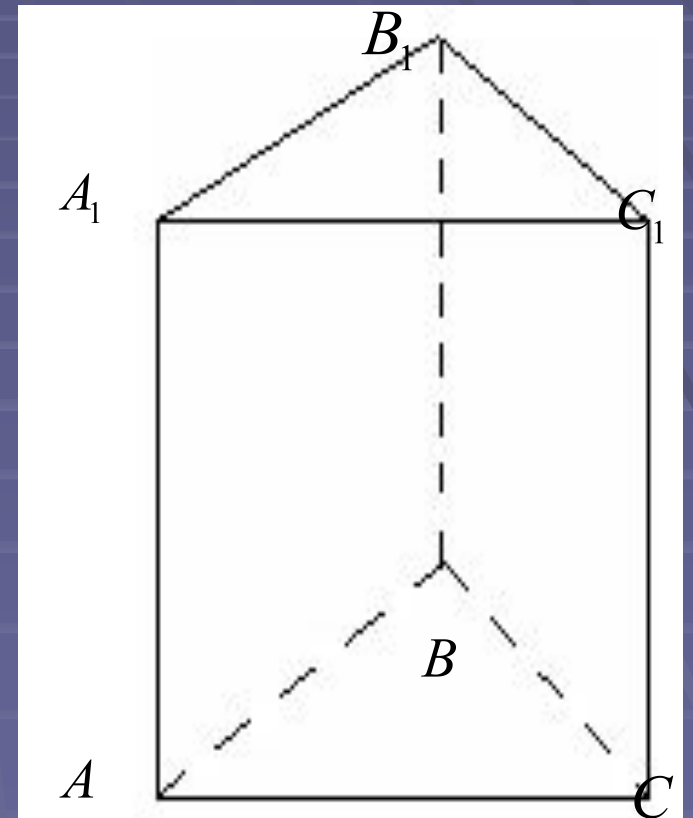
Итак,  $S_{бок} = Ph$ .

Теорема доказана.



# Задача на нахождение $S_{\text{полн}}$ призмы.

- Вычислить площадь полной поверхности, если высота равна 12см, сторон основания равна 7см.
- Дано:  $ABCA_1B_1C_1$  - правильная треугольная призма; высота;  $H=12\text{см}$ ;
- $AC=7\text{см}$
- Найти:  $S_{\text{полн.}}$



# Решение:

$$S_{\text{полн}} = 2S_{\text{ос}} + S_{\text{бок}} \quad S_{\text{бок}} = P_{\text{осн}} H$$

$$S_{\text{осн}} = \frac{a^2 \sqrt{3}}{4} \quad S = \frac{1 \sqrt{3}}{4 \cdot 4} = 5,9 \quad (\text{см}^2)$$

$$S_{\text{бок}} = 168 \text{ (см}^2\text{)} \quad S_{\text{полн}} = 11,9 + 168 = 179,9 (\text{см}^2)$$

*М*

**Ответ:**  $S_{\text{полн}} = 11,9 + 168 = 179,9 (\text{см}^2)$

(рис. 5)

# Решение задач

Дано:  $ABC A_1 B_1 C_1$  правильная  
призма,  $AA_1 = 8$  см,  
 $AB = 6$  см

Найти:  $S_{A_1 B_1 C}$  — ?

Решение: 1) Т.к. призма

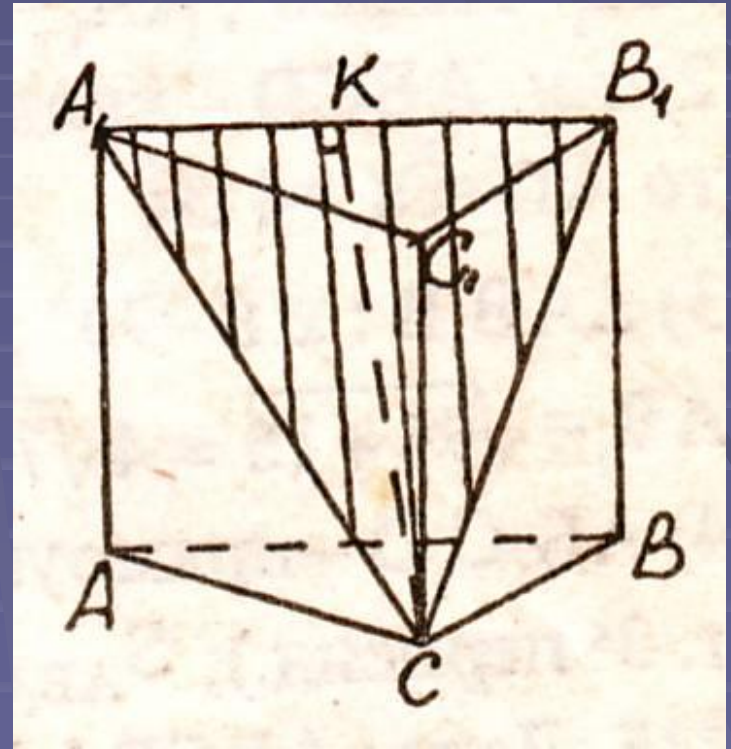
правильная, то  $A_1 C = B_1 C$

$$A_1 C = \sqrt{A_1 A^2 + AC^2} = \sqrt{36 + 64} = 10 \text{ см}$$

$$2) S_{A_1 B_1 C} = \frac{1}{2} A_1 B_1 \cdot CK$$

$$CK = \sqrt{A_1 C^2 - A_1 K^2} = \sqrt{100 - 16} = \sqrt{84} = 2\sqrt{21} \text{ см}$$

$$\text{Отсюда: } S_{A_1 B_1 C} = \frac{1}{2} \cdot 8 \cdot 2\sqrt{21} \text{ см}^2$$



(рис. 5)

# (рис. 6) Решение задач

Дано:  $ABCA_1B_1C_1$  – призма

$\triangle ABC$  – правильный

Доказать: а)  $BC \perp AA_1$        $CC_1 \perp BB_1$

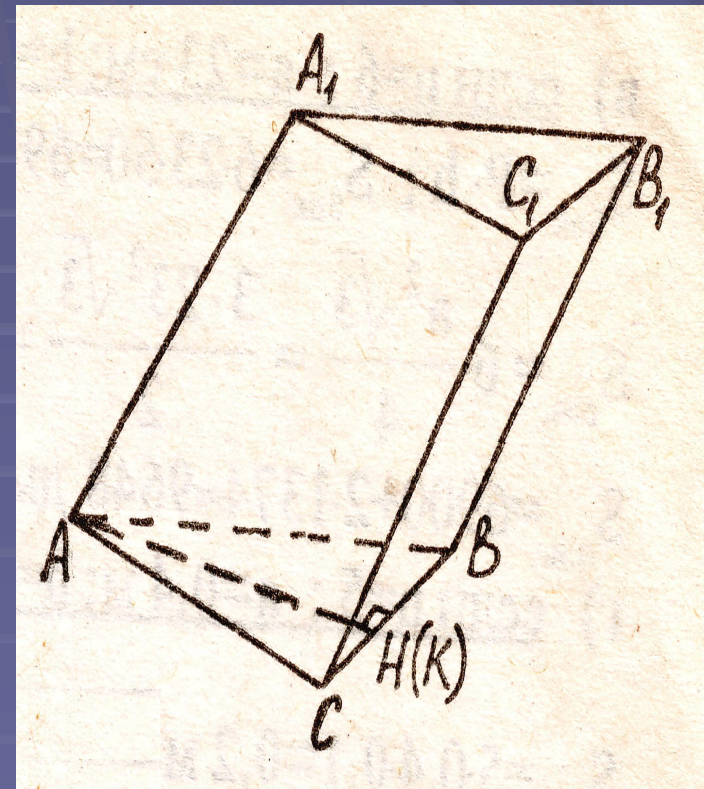
 прямоугольник

Доказательство:

1) Т.к.  $\angle A_1AA = \angle A_1AB$  –  
 биссектриса  $AA_1$   $\angle CAB$  в

$\triangle ABC$  – равнобедренный, значит по  
 свойству биссектрисы  $AA_1 \perp BC$

$AA_1 \perp BC$       значит  $AA_1 \perp BC$   
 $AA_1 \perp AC$        $H$   
 $AA_1 \perp BC$   
 $AA_1 \perp AC$   
 $AA_1 \perp AB$



(рис. 6)

# Решение задач

C

## Решение задач

$A_1 | C$  (определение призмы)

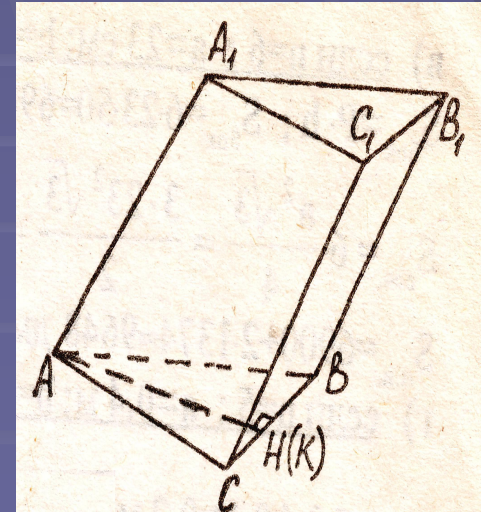
$A | C | B$

$A_1 \perp C \rightarrow C \perp CB \quad B_1 \perp C_1,$

$A \quad B \quad C \quad B \quad B$

значит  $C_1 B B_1$  - прямоугольник

$C$



# Задачи для самостоятельной работы

Докажите, что:

- а) у прямой призмы все боковые грани – прямоугольники;
- б) у правильной призмы все боковые грани – равные прямоугольники.

Сторона правильной треугольной призмы равна 8 см, боковое ребро равно 6 см. Найдите площадь сечения, проходящего через сторону верхнего основания и противоположащую вершину нижнего основания.



# Задачи для самостоятельной работы

Основаниями прямой призмы является равнобедренная трапеция с основаниями 25 см и 9 см и высотой 8 см. Найдите двухгранные углы при боковых ребрах призмы.

Диагональ правильной четырехугольной призмы образует с плоскостью боковой грани угол  $30^\circ$ . Найдите угол между диагональю и плоскостью основания.

# Список используемой лит-ры

- Дадаян А. А. Математика: Учебник - М.: ИНФРА - М, 2006
- Геометрия 10 - 11; Учеб. Для общеобразовательных учреждений под ред. А. Н. Тихонова - М.: Просвещение, 2001
- **Internet ресурсы:**
- [www.5ballov.ru](http://www.5ballov.ru)
- [www.4students.ru](http://www.4students.ru)