

Призма. Построение сечений призмы плоскостями.

Урок изучения нового материала.

Геометрия 10 класс.

Учебник:

Л.С. Атанасян, В.Ф. Бутузов, С.Б. Кадомцев,
Л.С. Киселёва, Э.Г. Позняк «Геометрия «10-11»



Автор:

Кузнецова Валентина Ивановна,

учитель математики,

высшая квалификационная категория.

Место работы:

МОУ «Покровская средняя общеобразовательная школа»

Красногородский район Псковская область

План урока.

Тема: Призма. Построение сечений призмы плоскостями.

Цель: Дать определение призмы. Научить строить сечения призмы плоскостями.

Оборудование: мультимедийный проектор.

Ход урока:

1. Изучение нового материала.

1). Определение призмы и её изображение. Различные виды призм (слайды №3,4).

2). Построение сечений призмы плоскостью,

а) проходящей через два боковых ребра, не принадлежащих одной грани (слайд №5),

б) параллельной боковому ребру (самостоятельно с последующей проверкой) (слайд №6),

в) проходящей через след секущей плоскости (слайды № 7,8,9),

г) проходящей через три данные точки на рёбрах призмы (слайды №10,11).

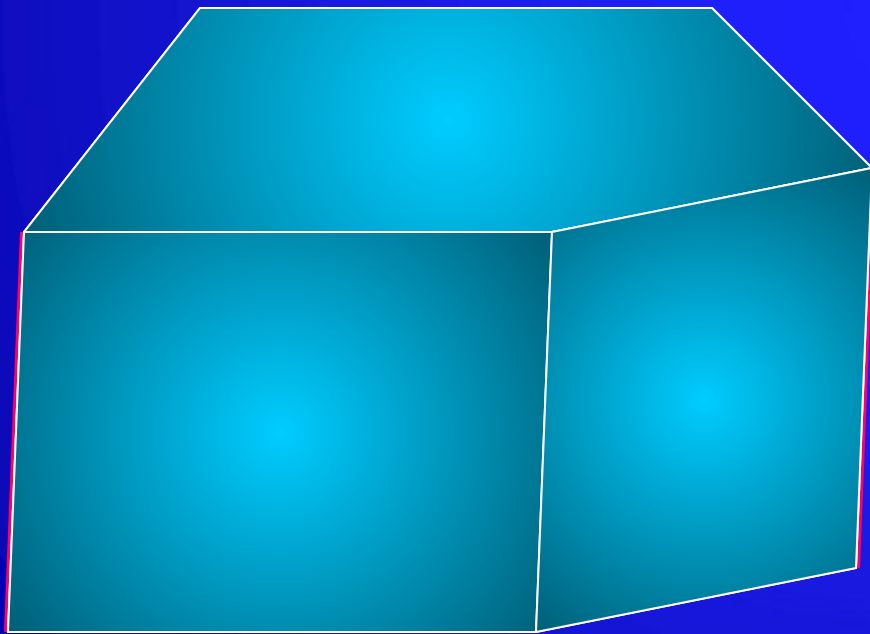
2. Закрепление изученного.

Самостоятельная работа по карточке с последующей проверкой : построить сечение призмы плоскостью, проходящей через данную точку и след секущей плоскости (слайд №12).

3. Итог урока.

4. Домашнее задание. Построить сечение призмы (карточки с заданием).

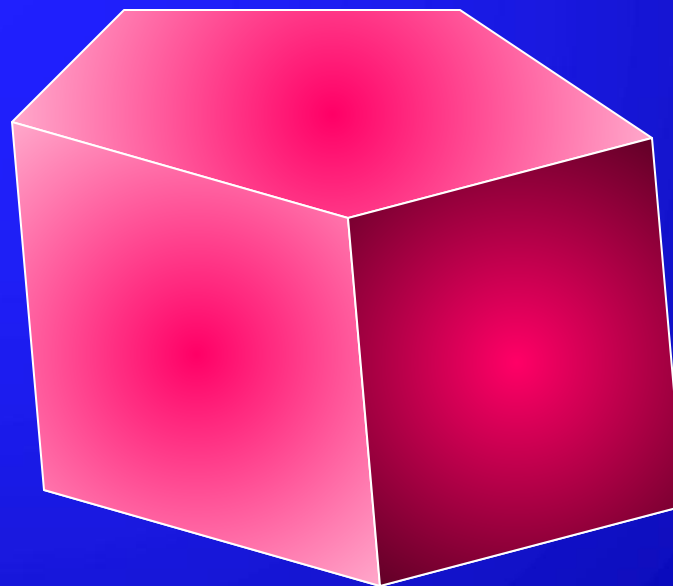
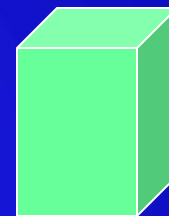
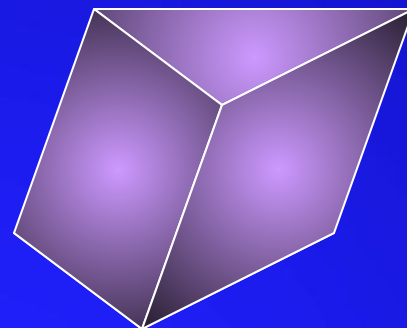
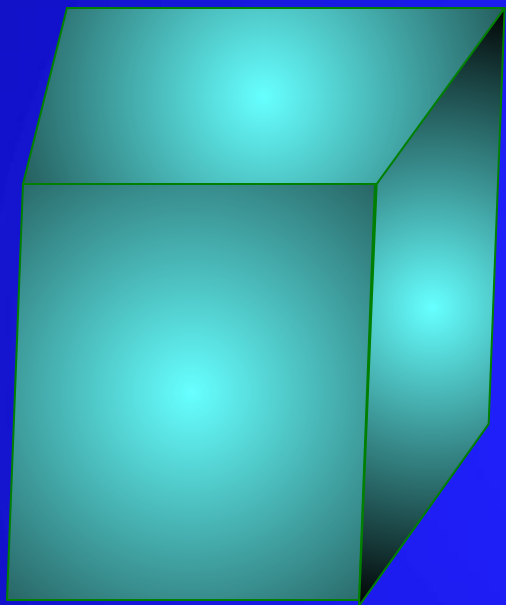
Призмой называется многогранник, который состоит из двух плоских многоугольников, лежащих в разных плоскостях и совмещаемых параллельным переносом, и всех отрезков, соединяющих соответствующие точки этих многоугольников.



**Многоугольники –
основания призмы;**

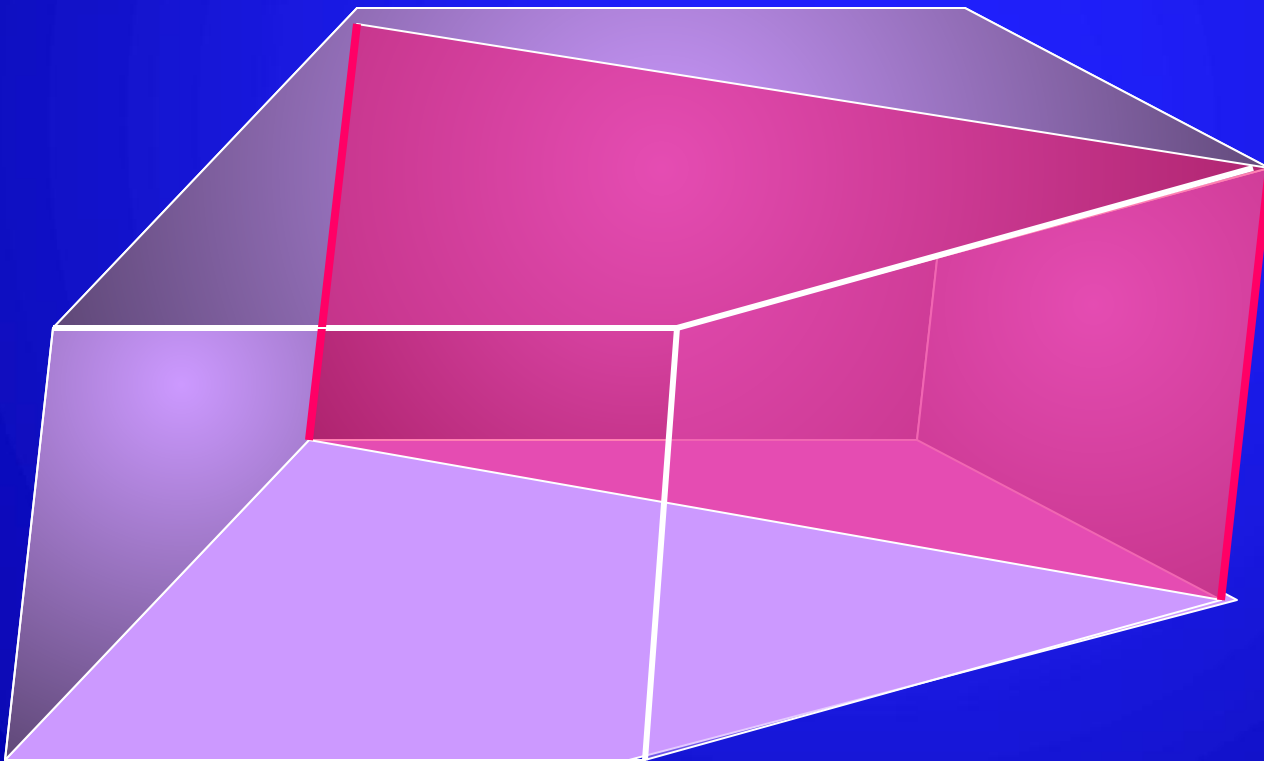
**Отрезки, соединяющие
соответствующие вершины –
боковые рёбра призмы.**

Различные виды призм.

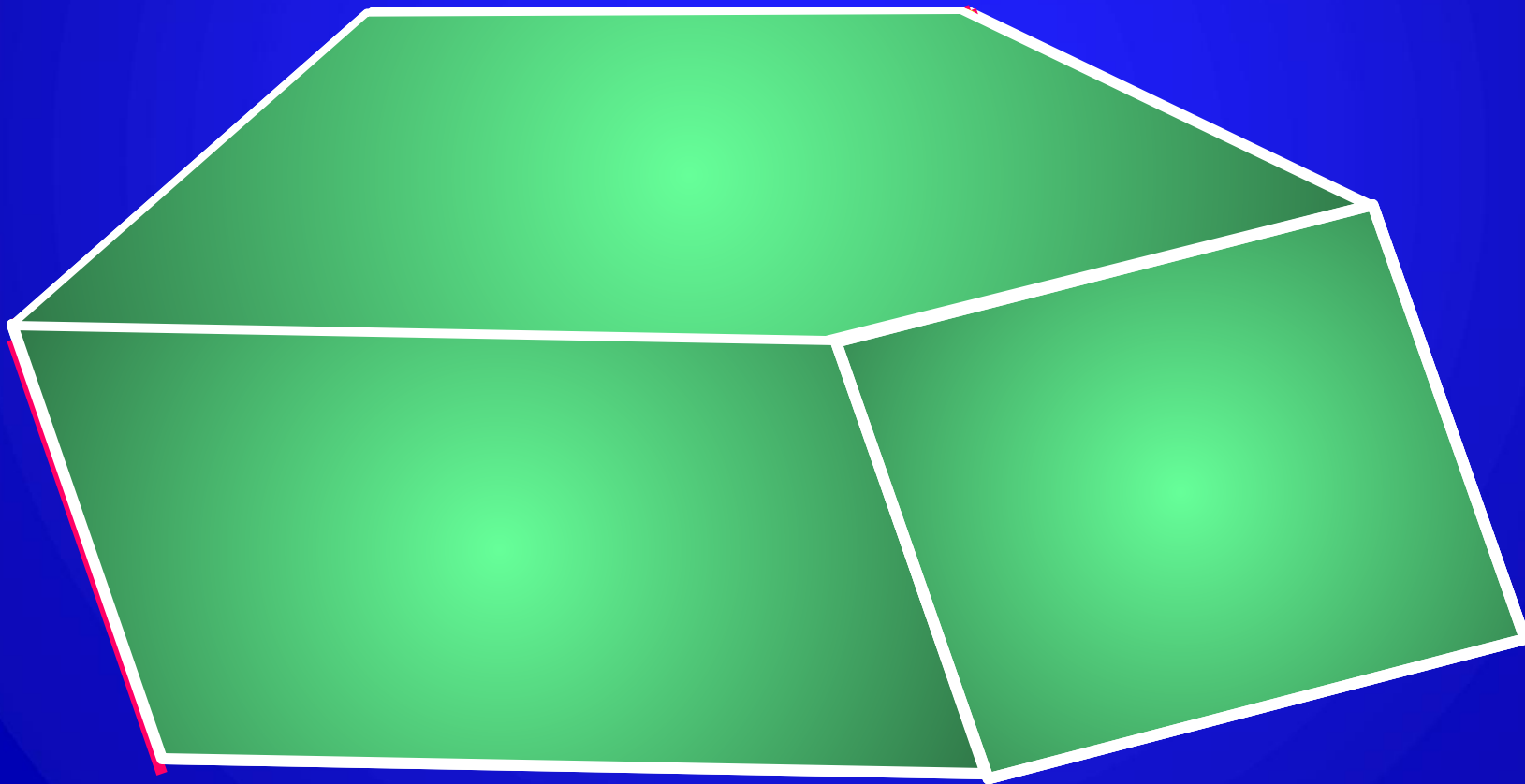


Построение сечений призмы.

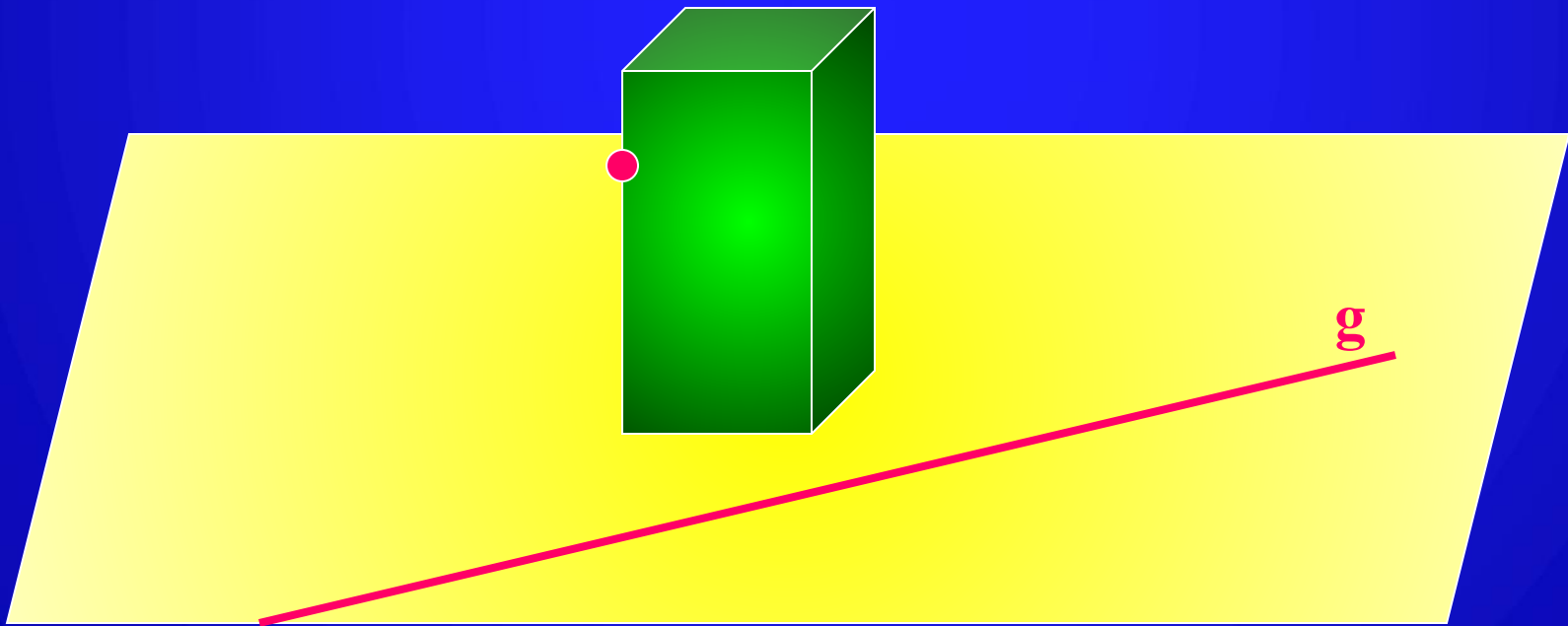
Сечения призмы плоскостями, проходящими через два боковых ребра, не принадлежащих одной грани.

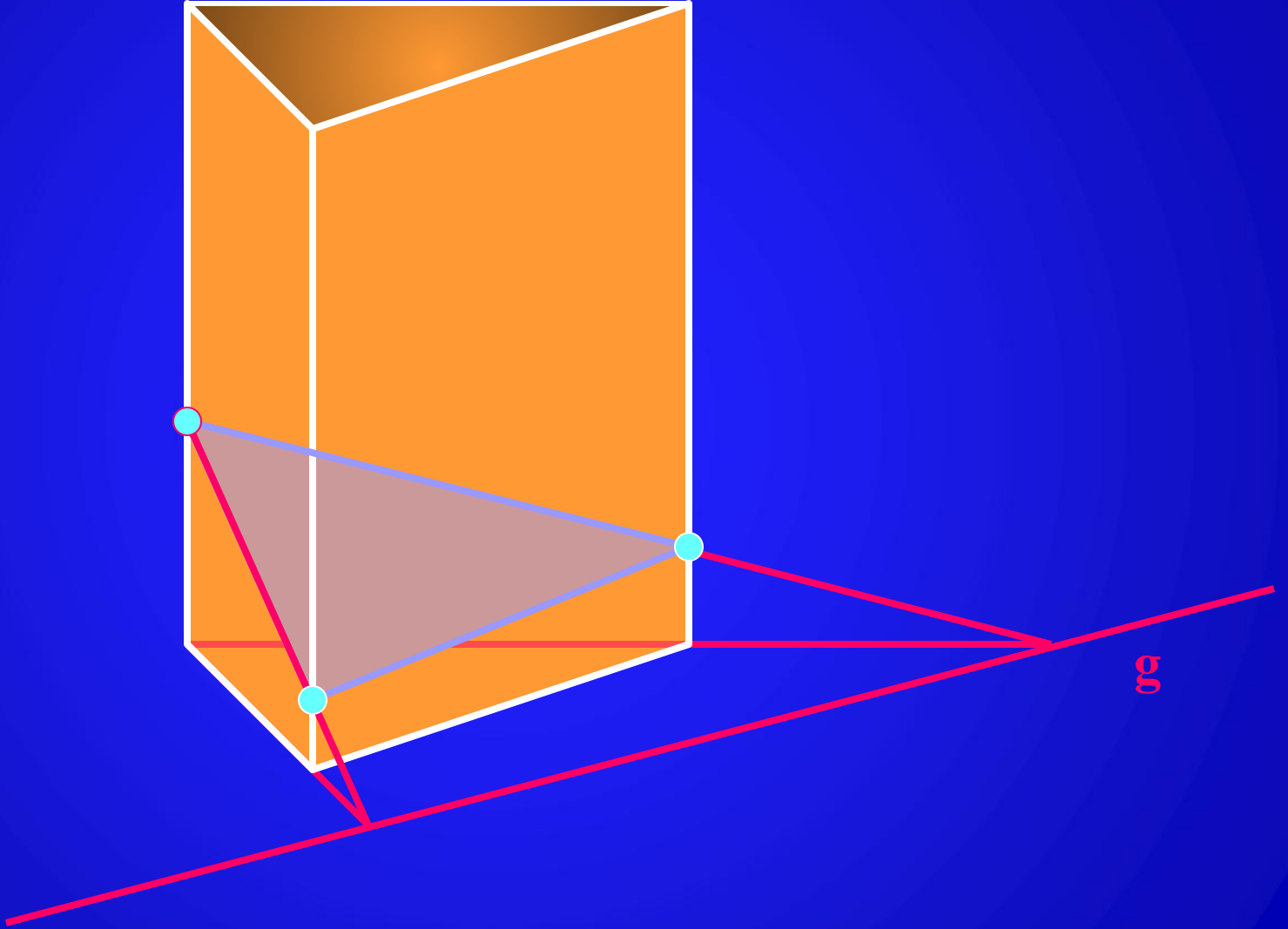


**Построить сечения призмы плоскостями,
параллельными боковому ребру.**

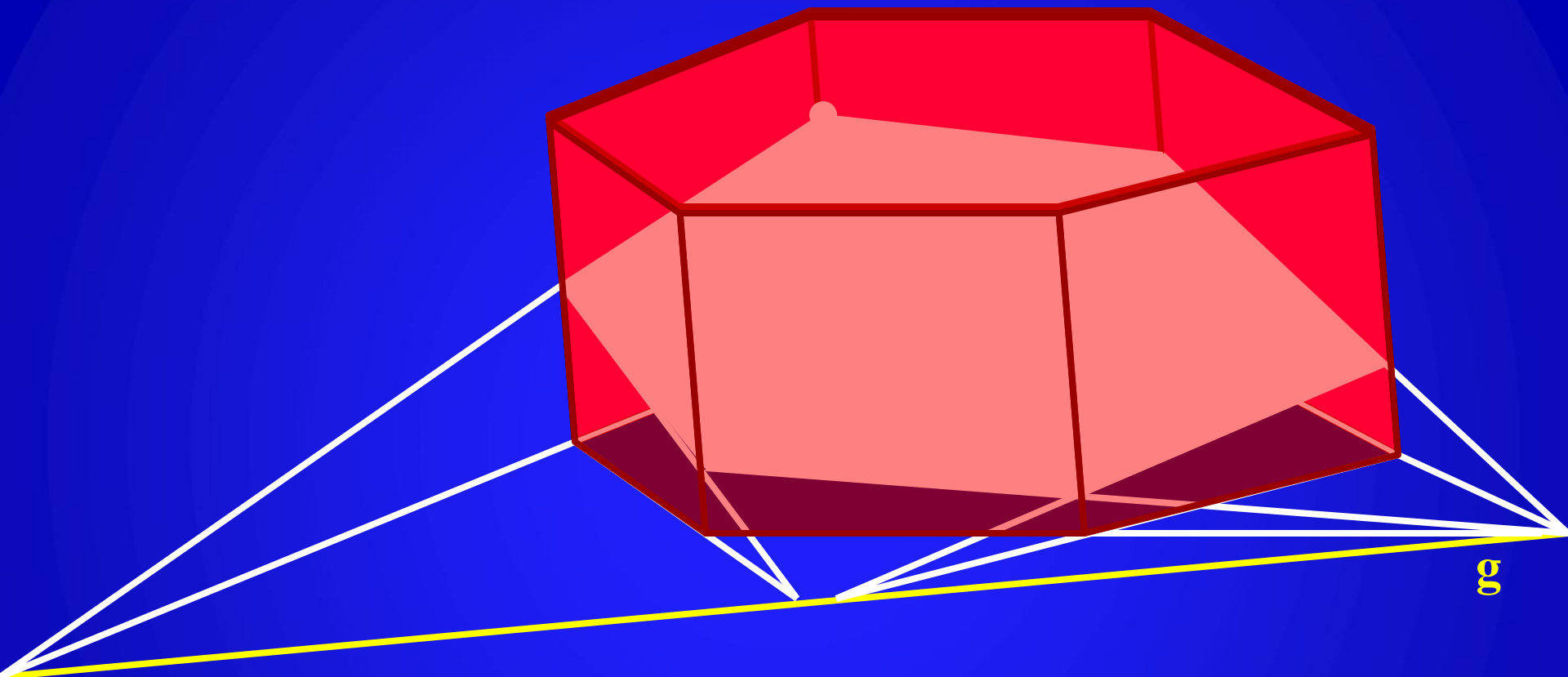


Построение сечений призмы плоскостью, проходящей через заданную прямую g на плоскости одного из оснований призмы (след секущей плоскости).

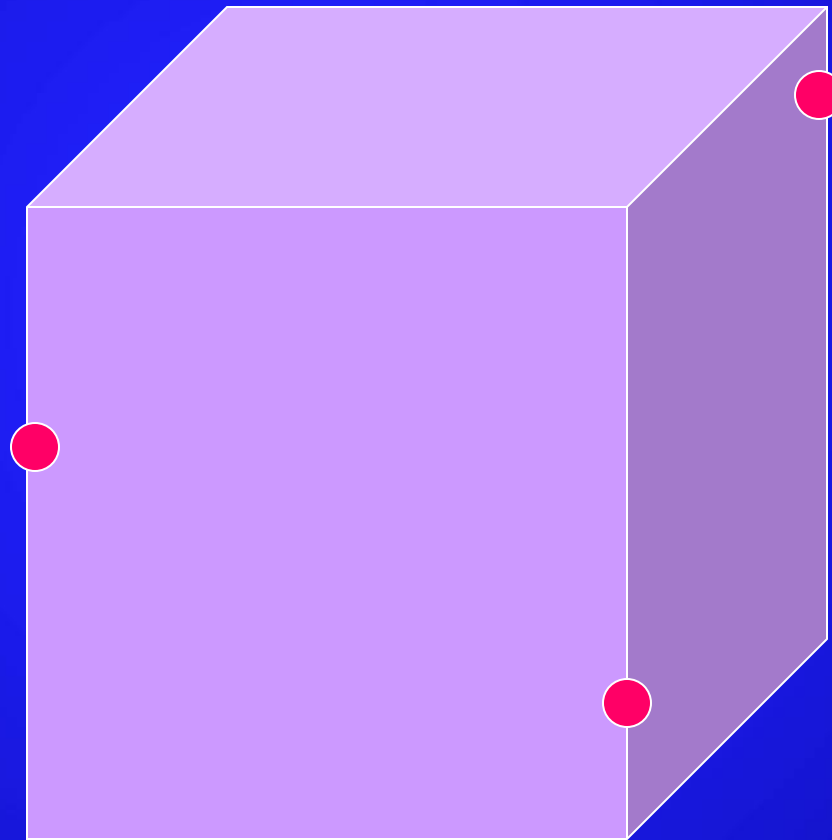




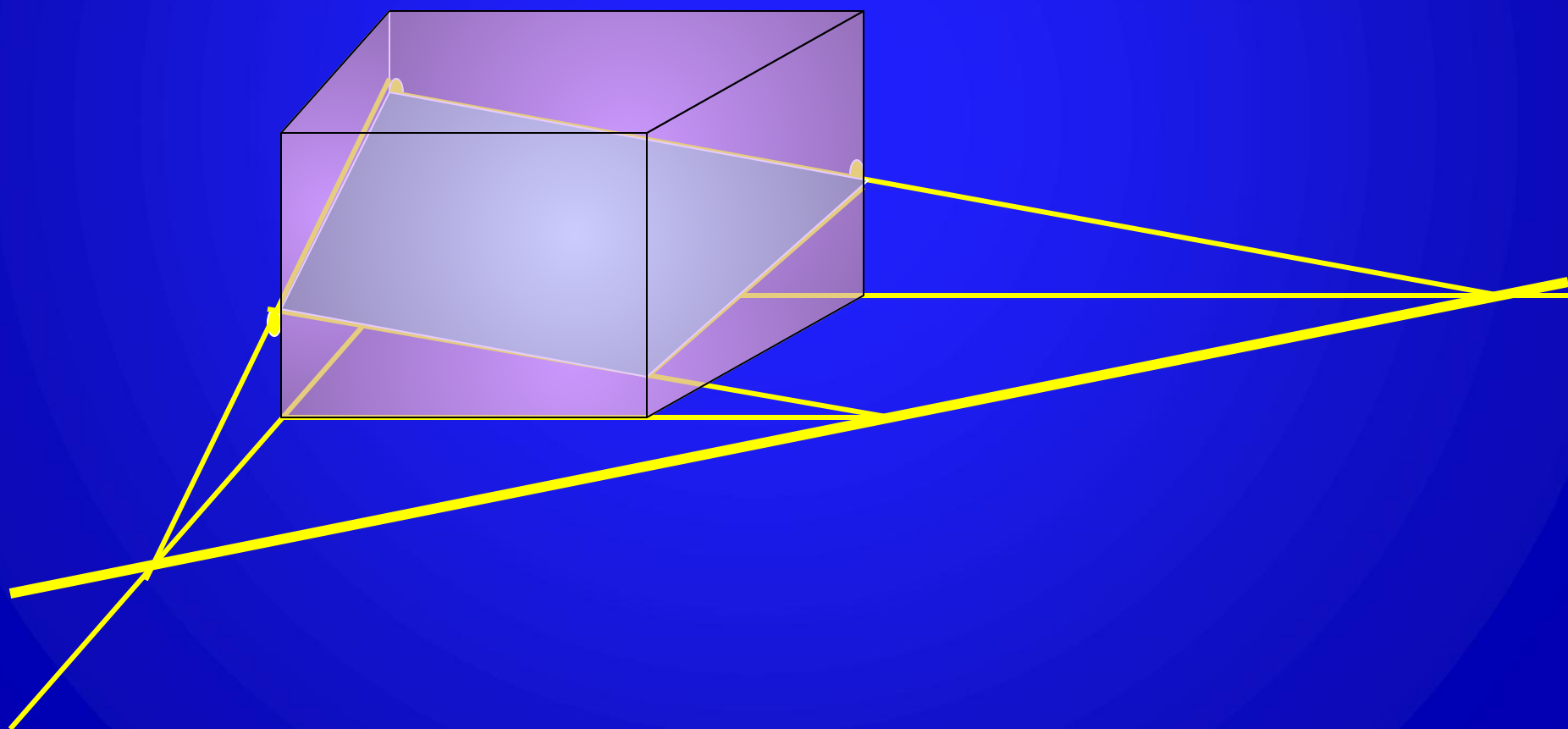
es



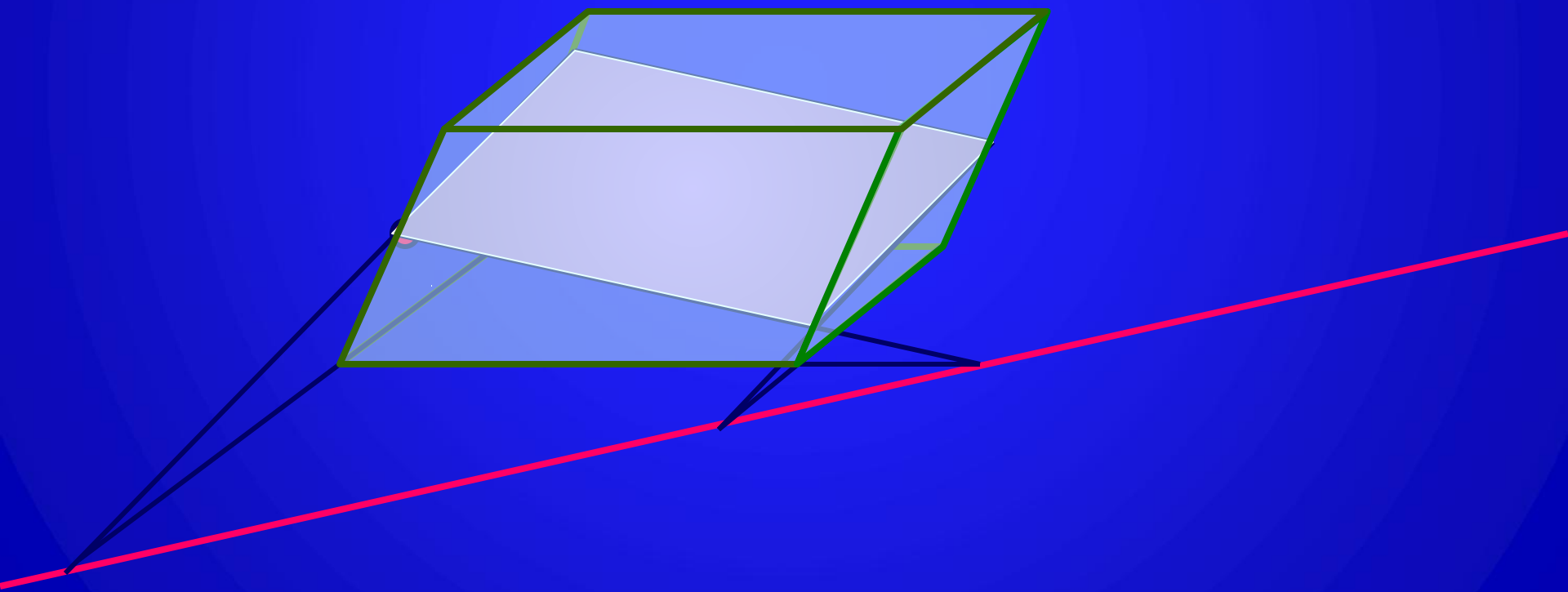
**Построить сечение призмы плоскостью,
проходящей через три данные точки на рёбрах призмы.**



**Построение сечения призмы плоскостью,
проходящей через три данные точки
на рёбрах призмы.**



Построить сечение призмы плоскостью, проходящей через данную точку и след секущей плоскости.



Спасибо за внимание.