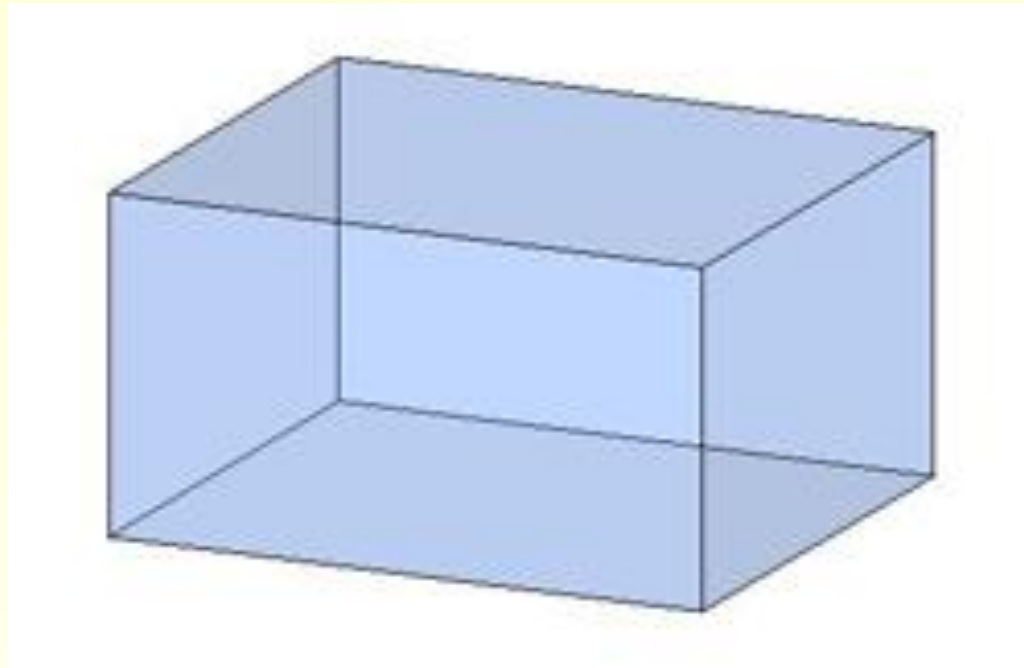
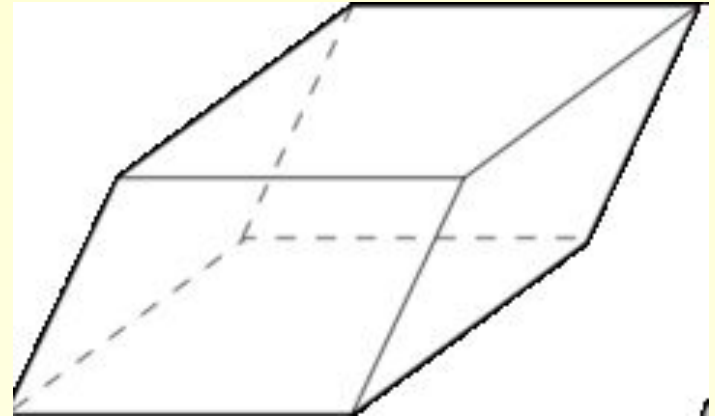


Параллелепипед



Параллелепипед

Параллелепипед -
призма, основанием
которой служит
параллелограмм.



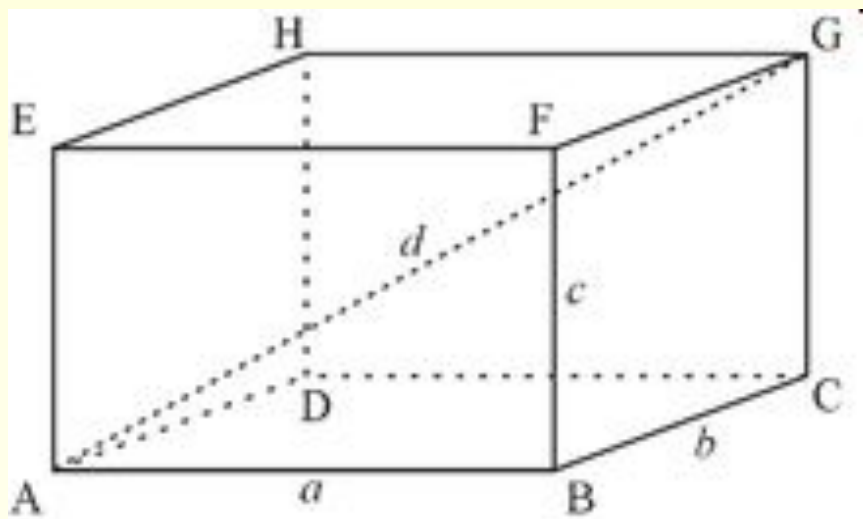
Типы параллелепипеда

Различается несколько типов параллелепипеда:

- Прямоугольный параллелепипед — это параллелепипед, у которого все грани прямоугольники;
- Прямой параллелепипед — это параллелепипед, у которого 4 боковые грани прямоугольники;
- Куб — это прямоугольный параллелепипед с равными измерениями. Все шесть граней куба — равные квадраты.

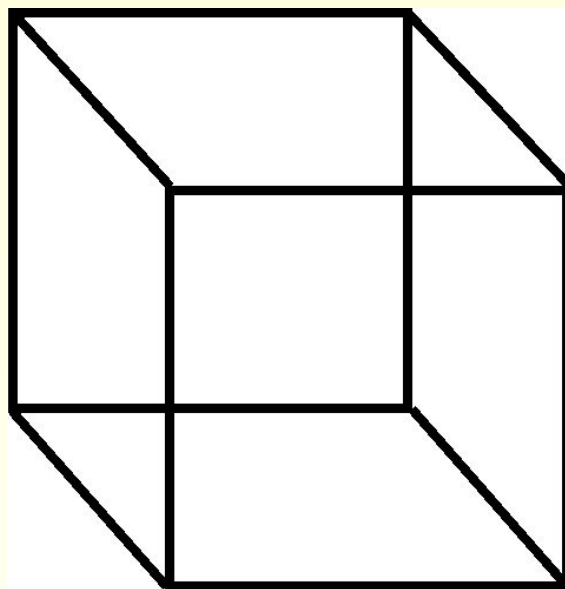
Прямоугольный параллелепипед

Моделями прямоугольного параллелепипеда служат классная комната, кирпич, спичечная коробка.



Куб

Куб или правильный гексаэдр — правильный многогранник, каждая грань которого представляет собой квадрат. Частный случай параллелепипеда и призмы.



Основные элементы параллелепипеда

Две грани параллелепипеда, не имеющие общего ребра, называются противоположными, а имеющие общее ребро — смежными. Две вершины параллелепипеда, не принадлежащие одной грани, называются противоположными. Отрезок, соединяющий противоположные вершины, называется диагональю параллелепипеда. Длины трёх рёбер прямоугольного параллелепипеда, имеющих общий конец, называют его измерениями.

Параллелепипед в природе

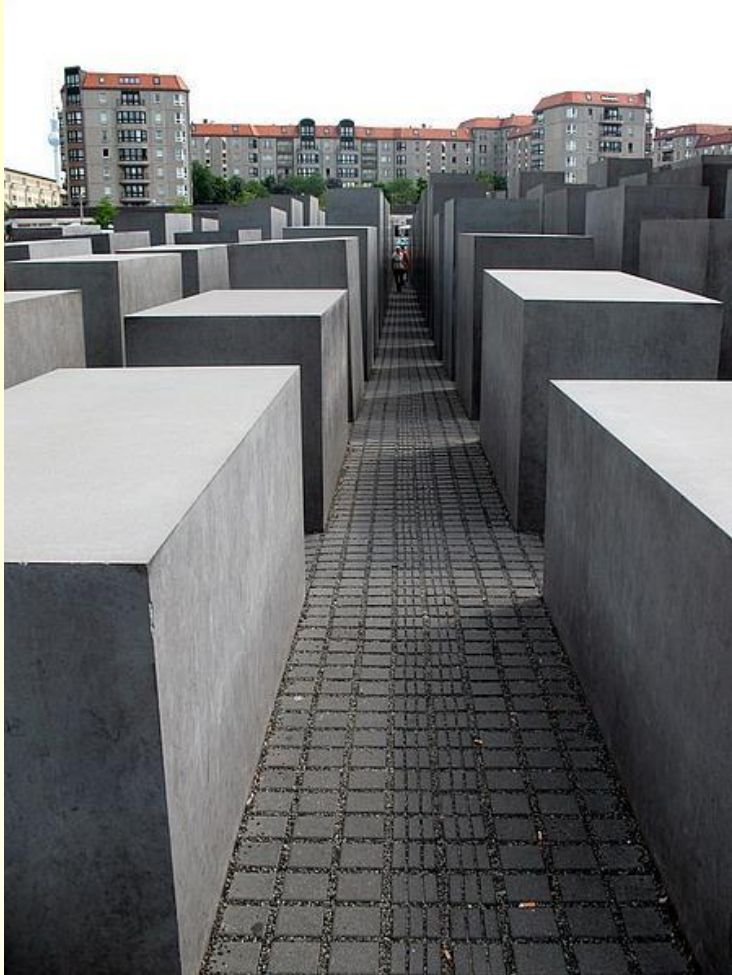


Исландский шпат



Зальцбургский параллелепипед-метеорит

В архитектуре



Берлин. Памятник жертвам холокоста



Бетонный параллелепипед в Швейцарии

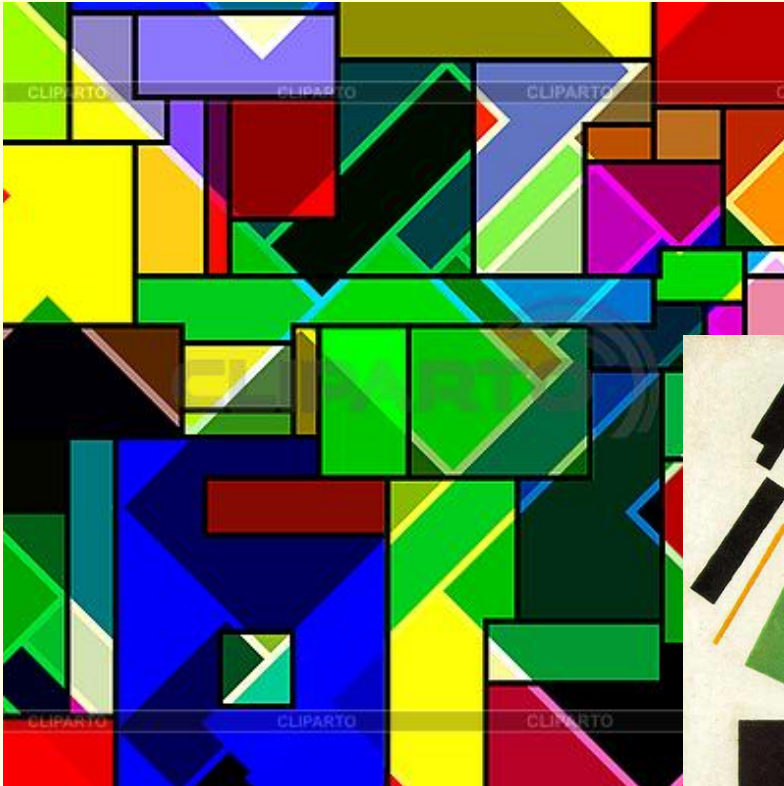


здание Dockland на берегу Эльбы



Памятник «Морякам революции»

В живописи



Прямоугольный абстрактный узор



Казимир Малевич



Анри Матисс

Задача

Найти полную поверхность куба, ребро которого равно 25 см.

Полная поверхность куба состоит из площадей шести равных между собой квадратов. Значит, для определения полной поверхности куба нужно вычислить сначала площадь одного квадрата (одной грани), а потом умножить найденное число на число всех граней, т. е. на 6.

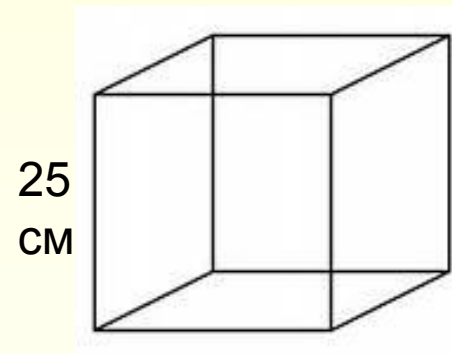
Решение задачи будет такое:

1) Найдём площадь одного квадрата (одной грани):

$$25 \times 25 = 625 \text{ (кв. см).}$$

2) Найдём площадь 6 граней:

$$625 \times 6 = 3\,750 \text{ (кв. см).}$$



Спасибо за внимание!

Над проектом работали:

Михеева Александра,

Заидова Эльнара,

Андреев Алексей,

Карманов Алексей