

Московский автомобильно-дорожный институт (ГТУ)



Кафедра «Автомобили»

## «Рулевое управление»

Преподаватель: к.т.н., Шадрин С.С.

# Рулевое управление

## Назначение рулевого управления:

- обеспечивать изменение направления движения транспортного средства

## Возможные способы поворота:

### 1) *кинематический*:

- 1.1) поворот управляемой оси;
- 1.2) **поворот управляемых колес**;
- 1.3) поворот сочлененных звеньев.

### 2) силовой:

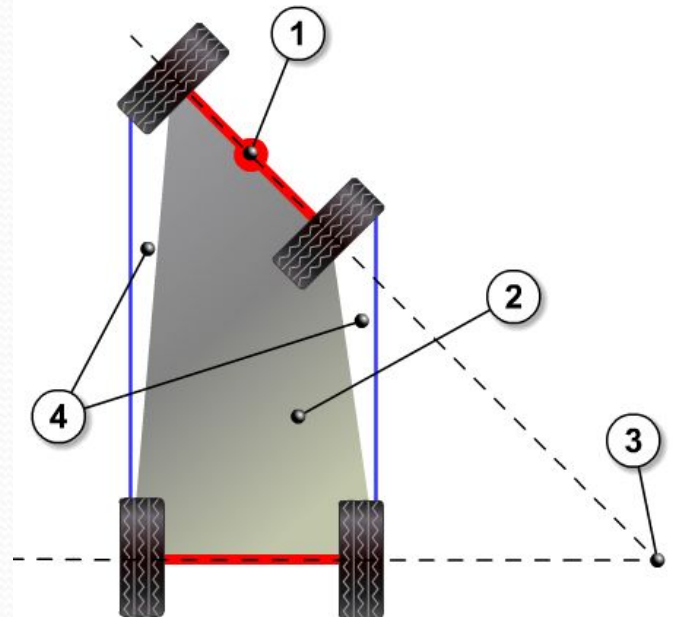
- 2.1) бортовой поворот.



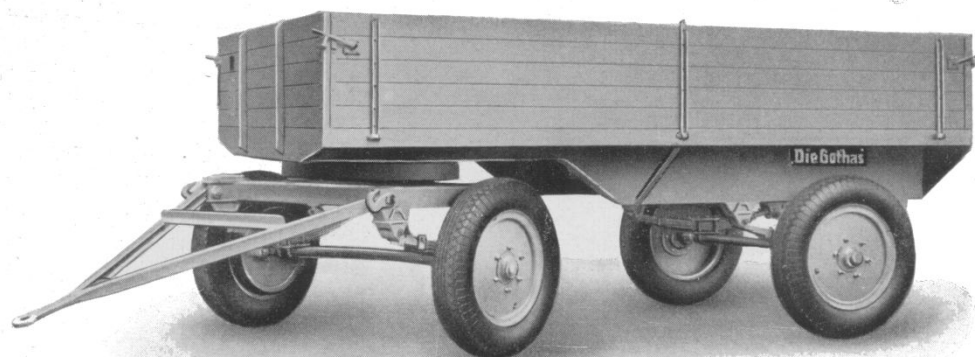
# Кинематический способ поворота за счет поворота управляемой оси

Рулевое управление седельного типа (с центральной осью поворота) было позаимствовано у гужевого транспорта.

Передние колеса соединены жесткой осью, точка поворота которой находится в центре. Вся ось поворачивается относительно этой точки и изменяет опорную площадь автомобиля.



- 1 - Ось поворота
- 2 - Измененная опорная площадь
- 3 – Центр поворота
- 4 - Опорная площадь автомобиля перед поворотом

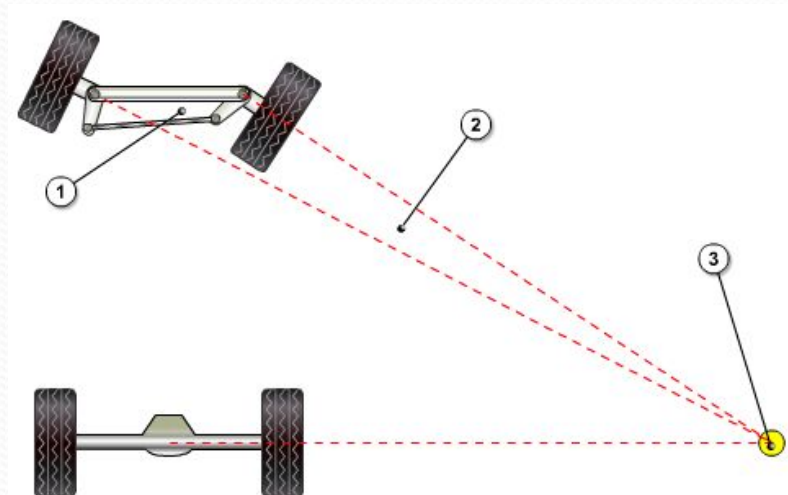


# Кинематический способ поворота за счет поворота управляемых колес

## Преимущества по сравнению с системой седельного типа :

- Позволяет опустить центр тяжести автомобиля, снизив риск его опрокидывания.
- Опорная площадь автомобиля на повороте остается практически такой же, как и при движении по прямой, снижается риск опрокидывания автомобиля.
- Возможность использования независимой подвески
- Дополнительное пространство, освободившееся из-за отсутствия передней оси, привело к появлению переднеприводных автомобилей.

- 1 – Рулевая трапеция
- 2 - Разность углов поворота управляемых колес
- 3 - Центр поворота

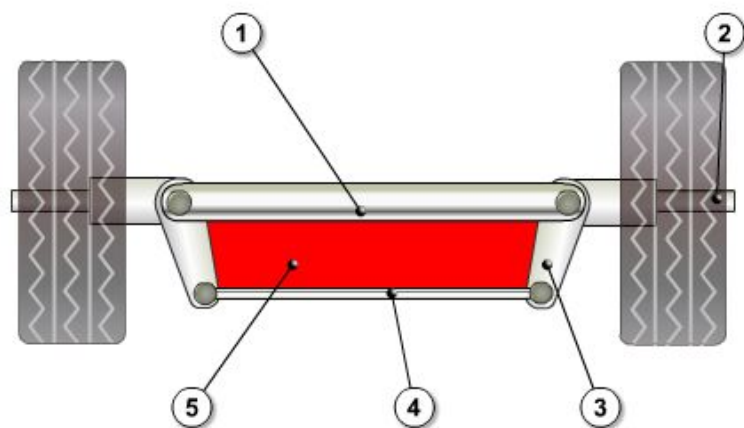
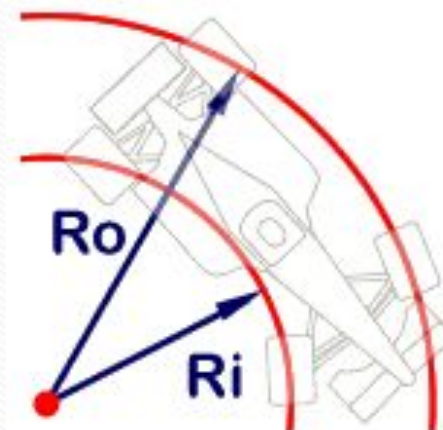
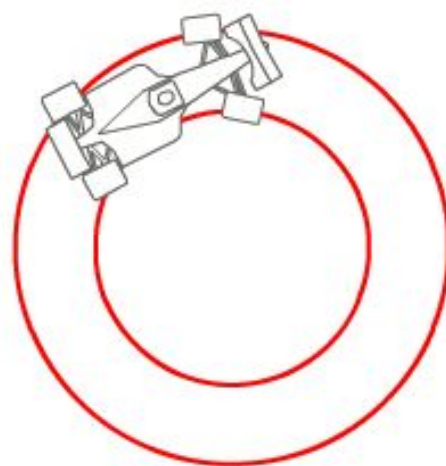




# Поворот управляемых колес, принцип Аккермана

В 1817 году изобретатель Рудольф Аккерман запатентовал конструкцию рулевого управления, в которой поворачивалась не вся ось, а только колеса, относительно неподвижной оси.

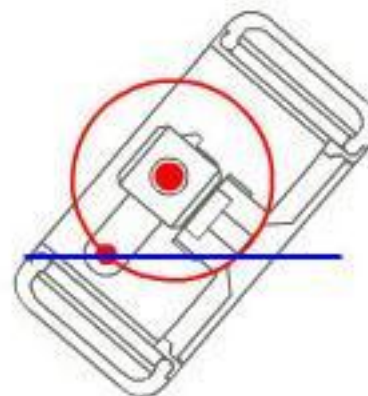
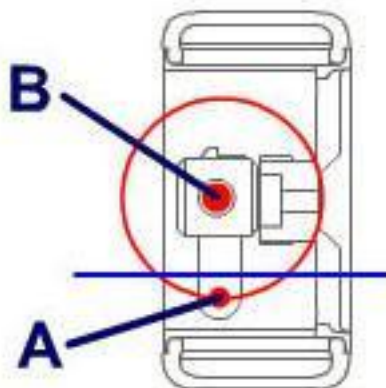
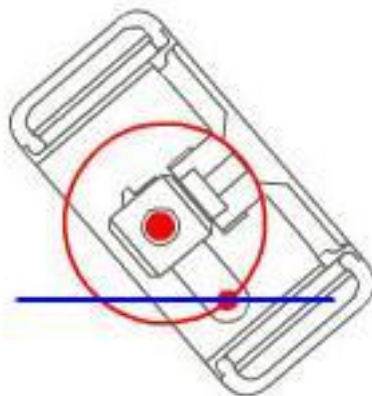
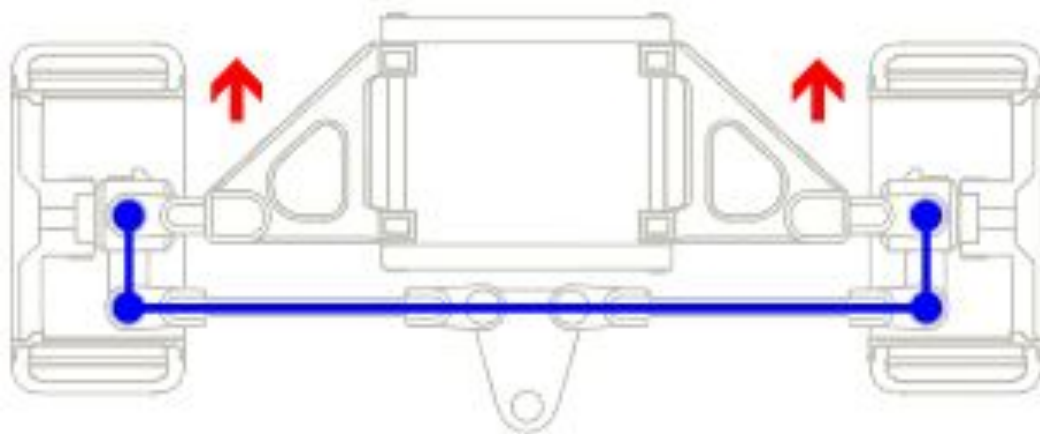
Название “рулевая трапеция” происходит от геометрической формы, которую образуют рычаги поворотных кулаков и поперечная рулевая тяга с передней осью.



- 1 - Передняя ось
- 2 - Поворотный кулак
- 3 - Рычаг поворотного кулака
- 4 - Поперечная рулевая тяга
- 5 - Трапеция

# Параллельные рулевые рычаги

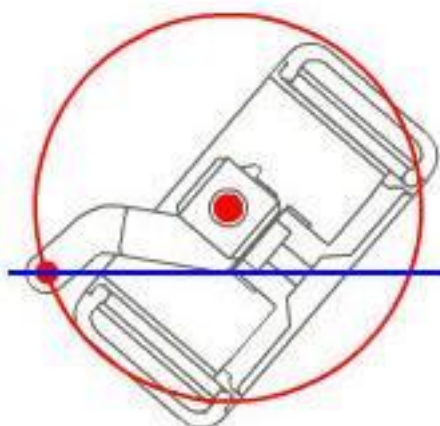
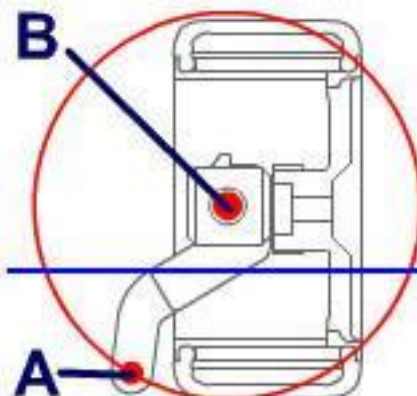
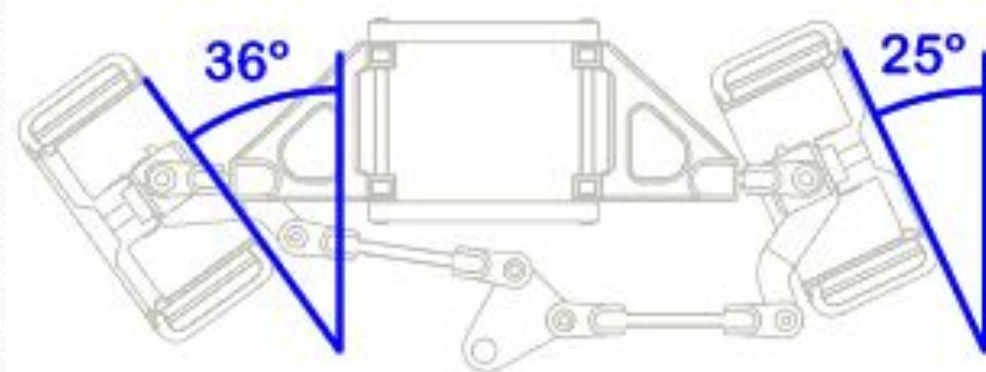
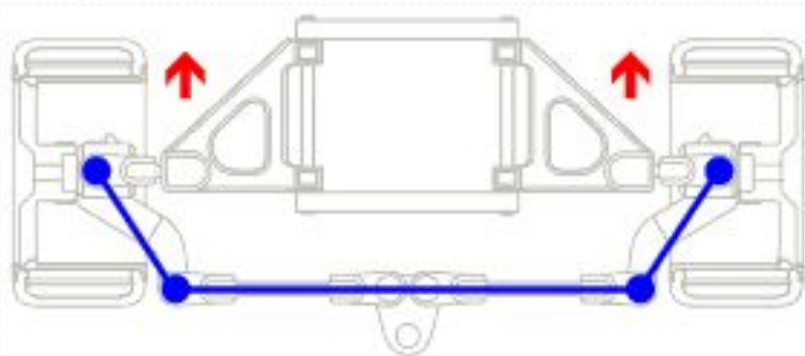
Одинаковое перемещение шарнира рулевого рычага «А» влево и вправо обеспечивает поворот управляемых колес на равные углы. «В» - ось поворота колеса.





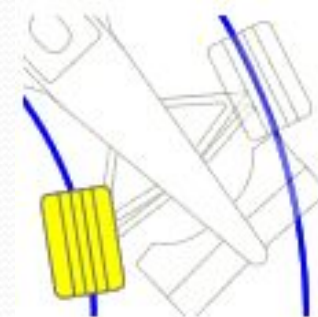
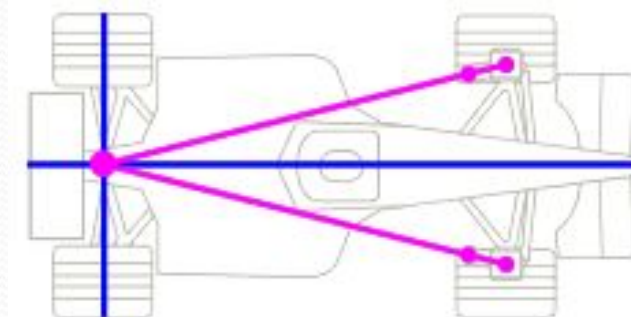
# Наклонные рулевые рычаги

Одинаковое перемещение шарнира рулевого рычага «А» влево и вправо обеспечивает поворот управляемых колес на разные углы. «В» - ось поворота колеса.

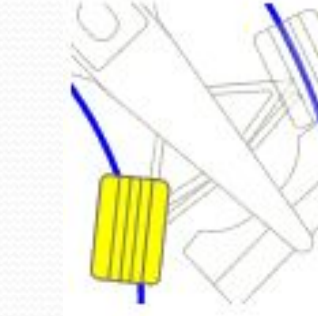
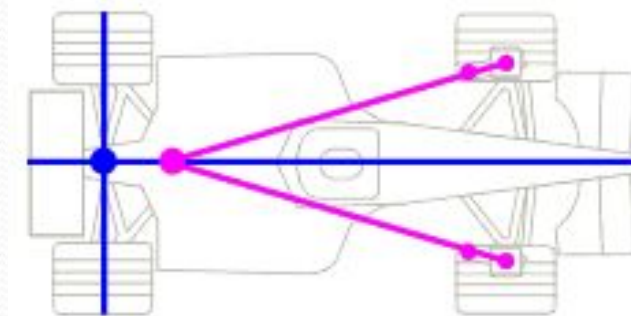


# Поворот управляемых колес

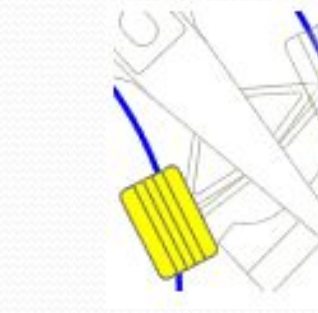
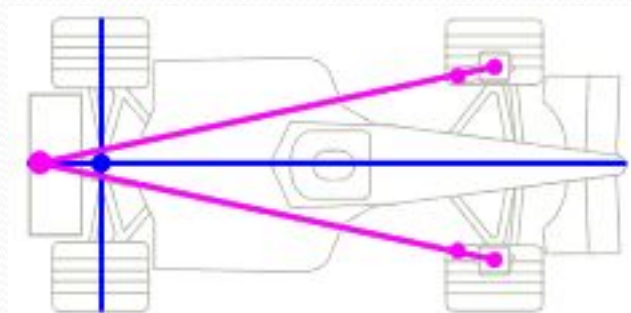
Точный угол Аккермана, нулевое схождение при повороте, определяется наклоном рулевых рычагов таким образом, чтобы линии, проведенные через ось поворота колеса и шарнир рулевого рычага, пересекались в центре линии задней оси.



Увеличенный угол Аккермана, отрицательное схождение при повороте.



Уменьшенный угол Аккермана, положительное схождение при повороте.

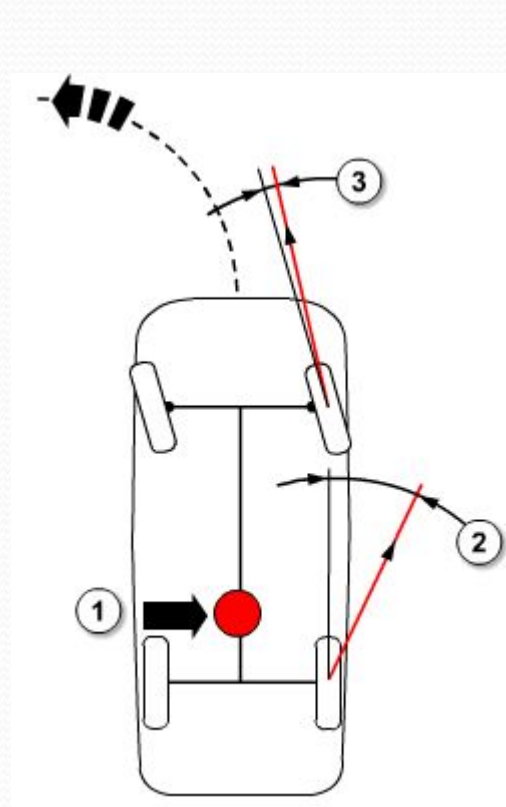
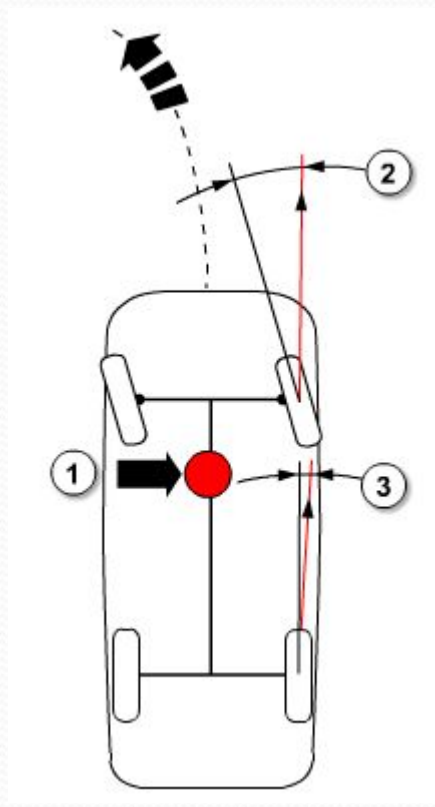
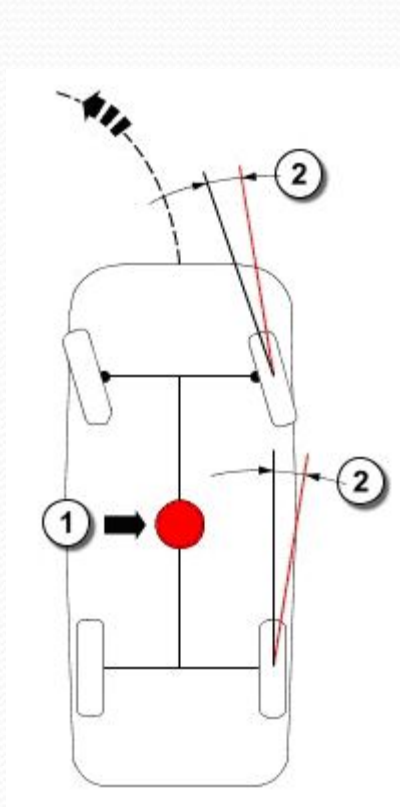




# Поворот автомобиля

Понятие поворачиваемости.

Нейтральная, недостаточная, избыточная поворачиваемости.



# Кинематический способ поворота за счет поворота сочлененных звеньев





# Силовой способ поворота, бортовой поворот

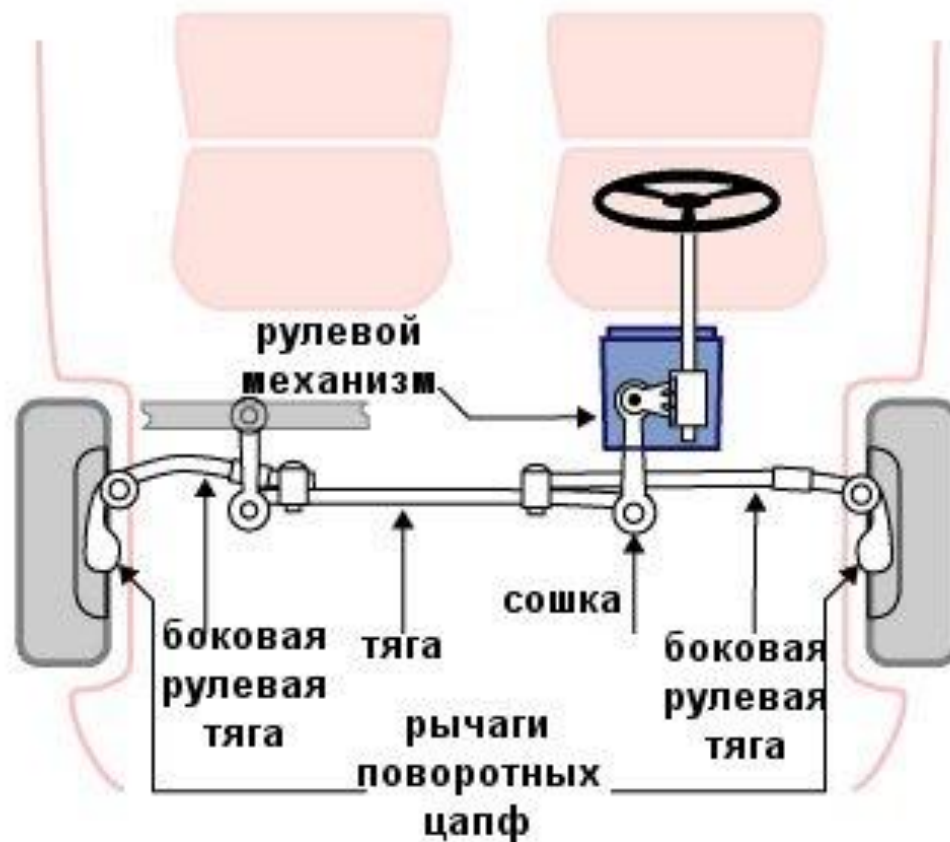




# Общее устройство рулевого управления

Рулевое управление современных автомобилей с поворотными колесами включает в себя следующие элементы:

- рулевое колесо с рулевым валом (рулевой колонкой);
- рулевой механизм;
- рулевой привод.



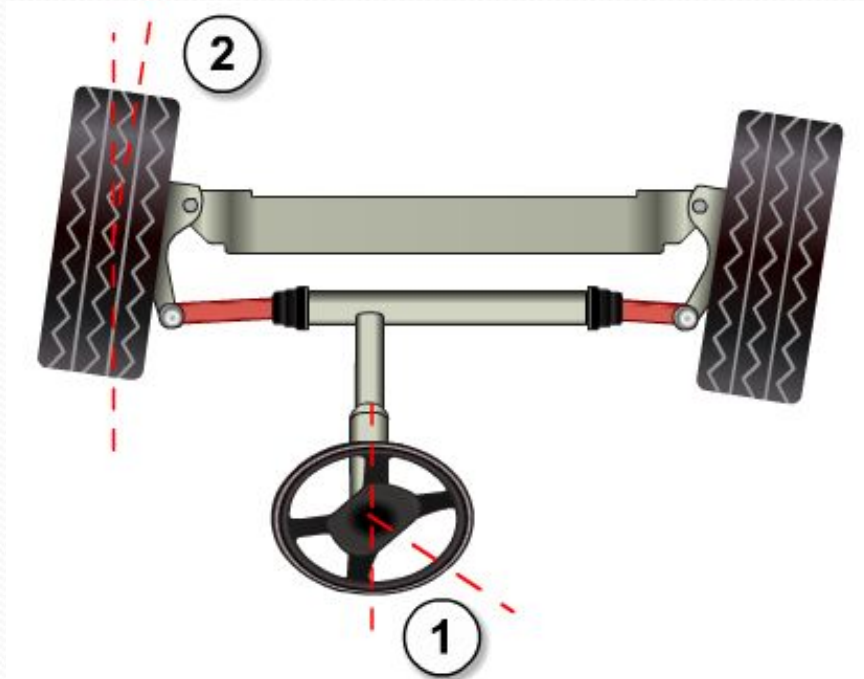


# Передаточное число рулевого управления

**Передаточное число рулевого управления** - это отношение угла поворота рулевого колеса к усредненному углу поворота управляемых колес.

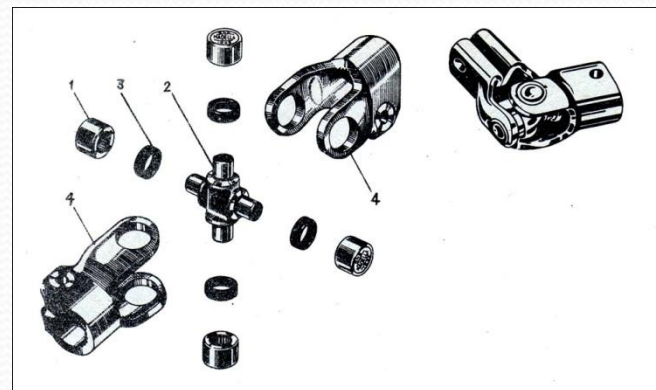
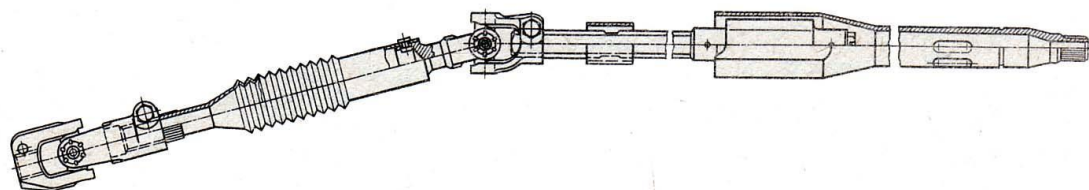
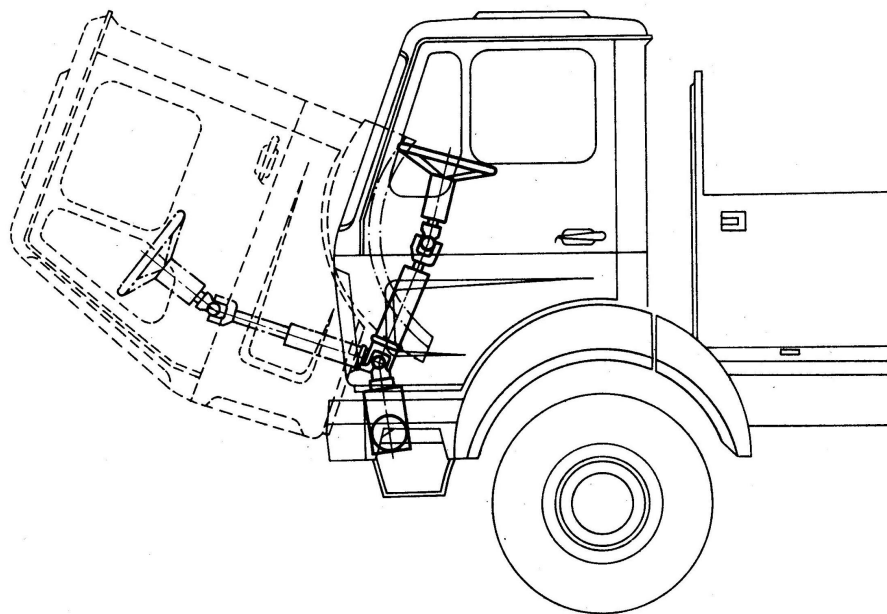
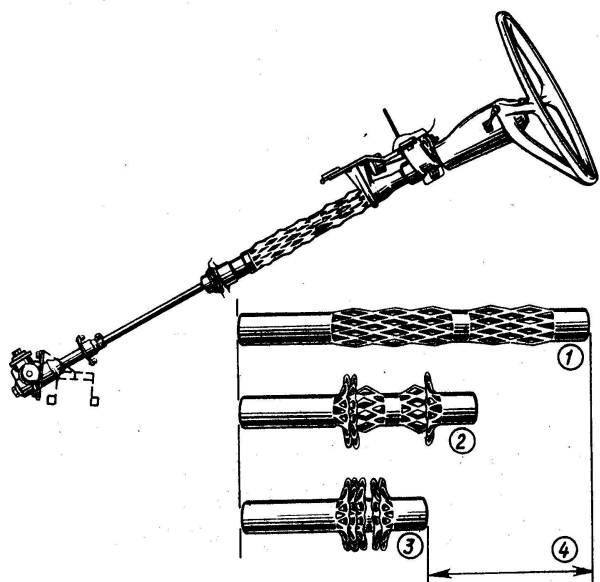
**Передаточное число** = Угол поворота рулевого колеса / Угол поворота колес

**Передаточное число рулевого управления** может быть постоянными (“линейная характеристика”) и переменным (“нелинейная характеристика”).



1 - Угол поворота рулевого колеса  
2 – Усредненный угол поворота колес

# Рулевое колесо с рулевым валом (колонкой)





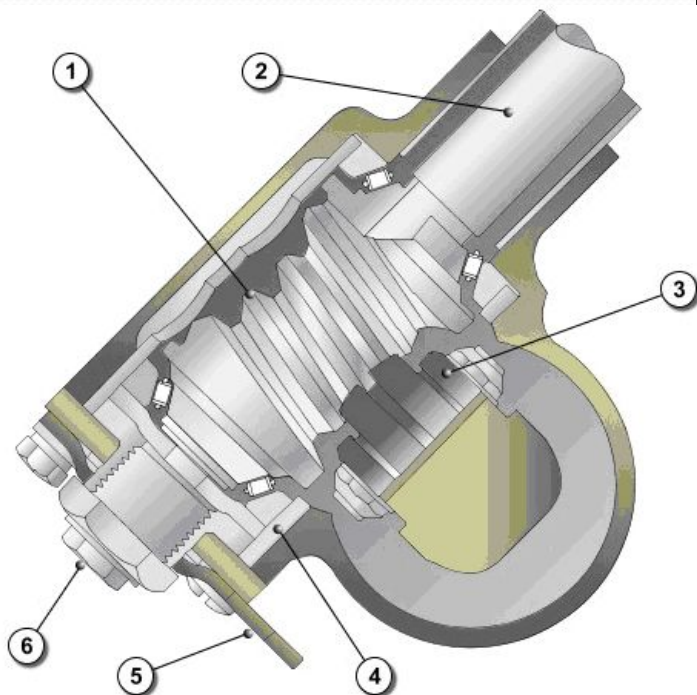
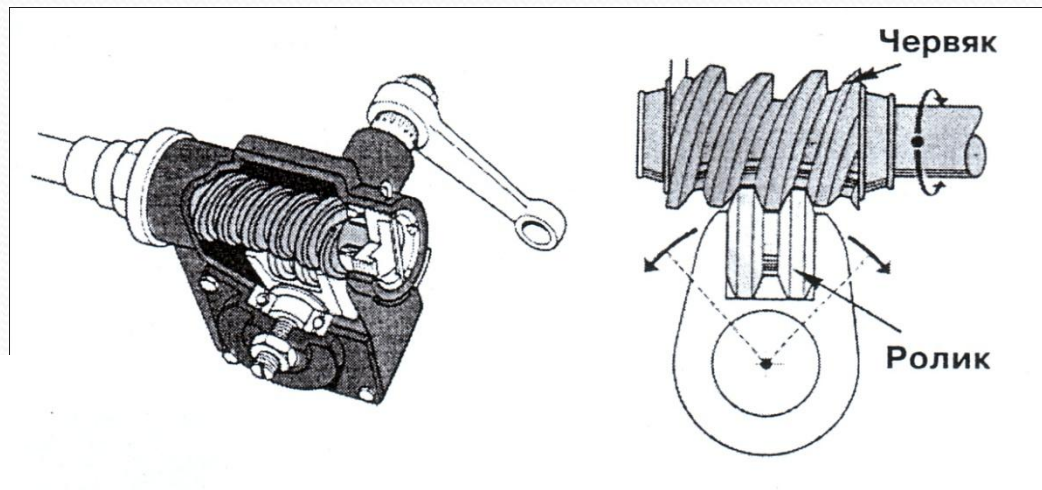
# Рулевой механизм

## «Глобоидный червяк-ролик»

Передаточное число этого типа рулевого управления постоянное.

### Достоинства:

- малые размеры;
- поддается регулировке.



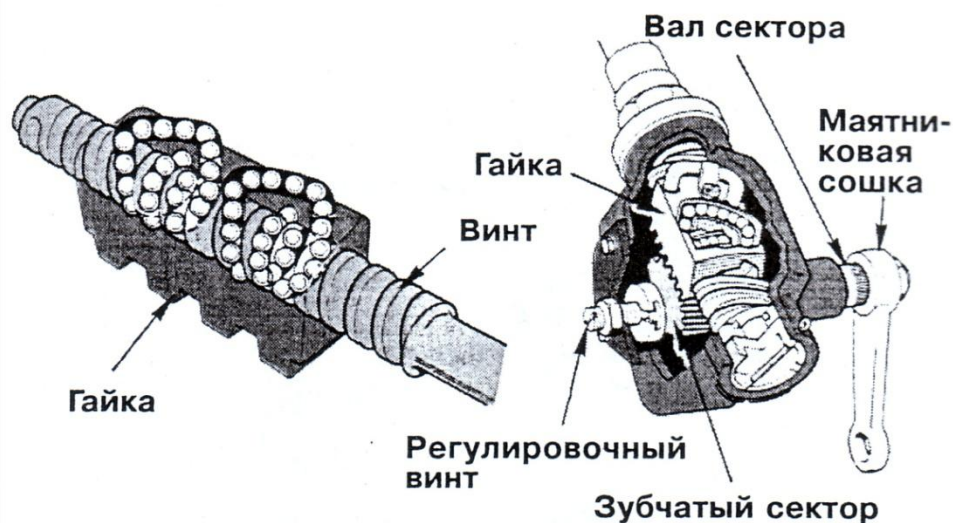
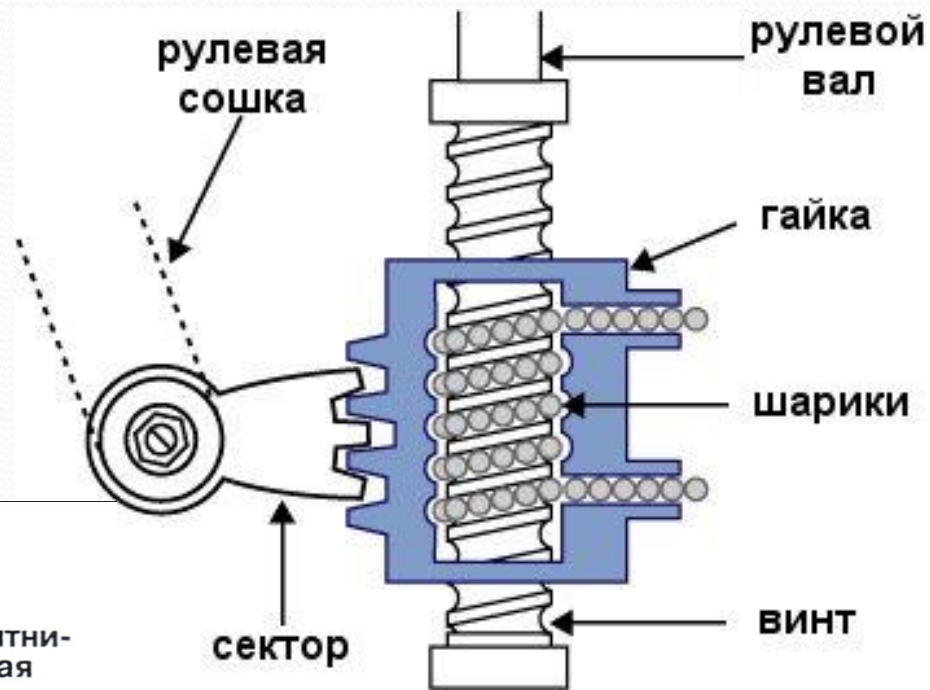
- 1 - Червяк (глобоидный)
- 2 - Рулевой вал
- 3 - Ролик
- 4 - Эксцентриковая втулка
- 5 - Регулятор люфта
- 6 - Регулятор рулевого вала

# Рулевой механизм

## «Винт-шариковая гайка-рейка-зубчатый сектор»

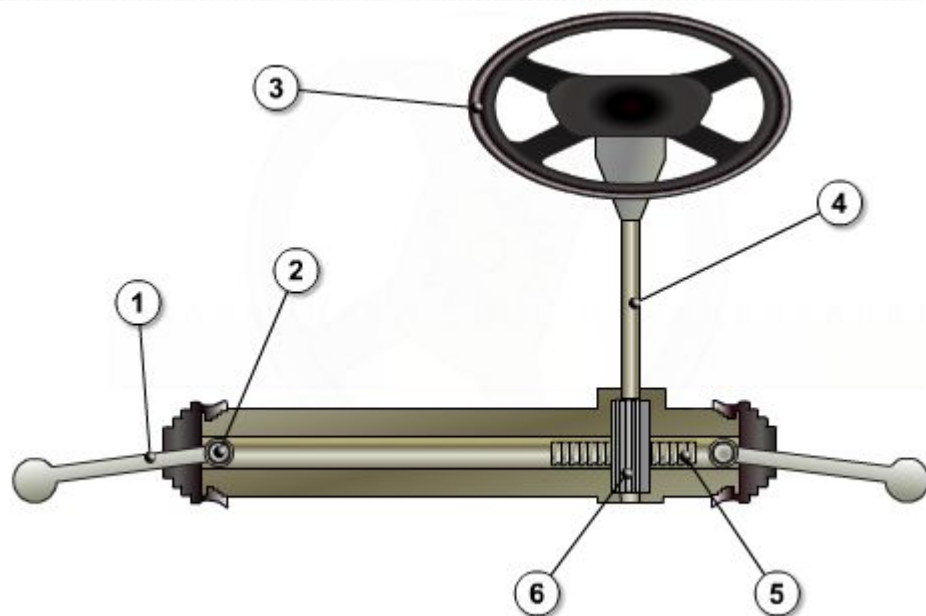
Преимущество – практически не подвержен износу.

Передаточное число постоянно.

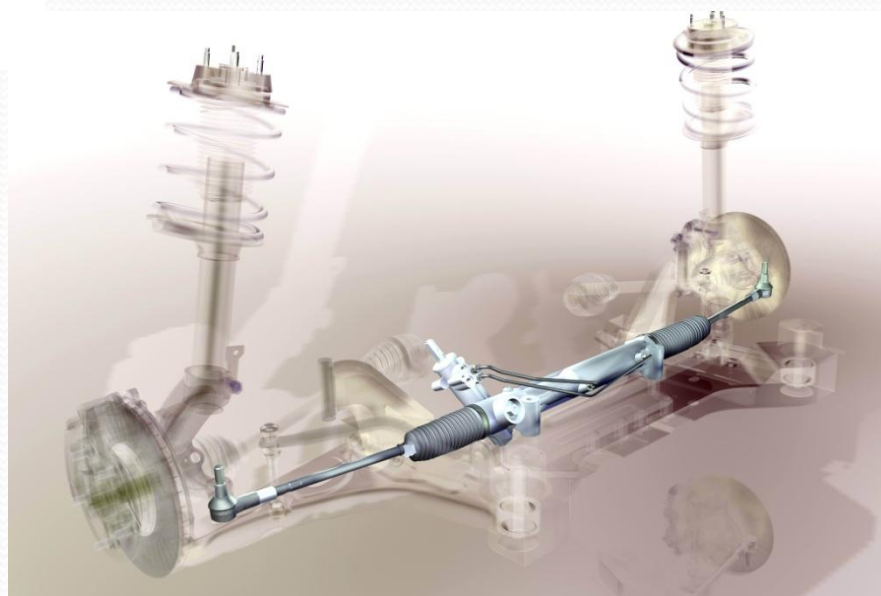




# Реечный рулевой механизм

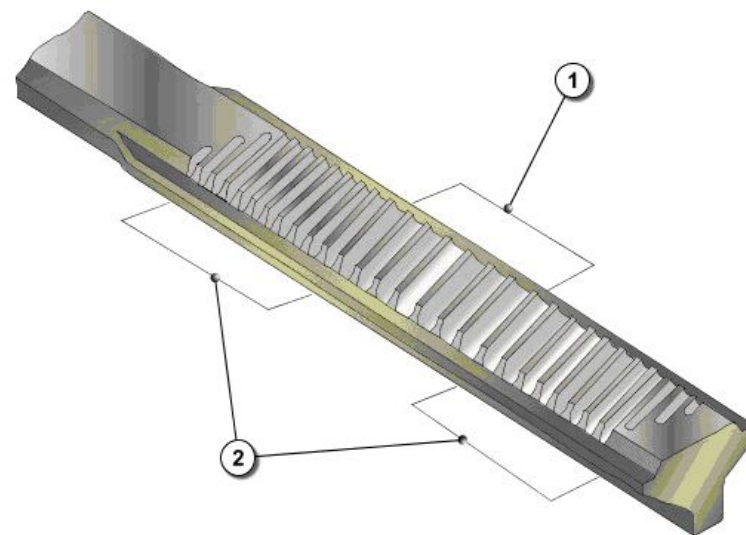
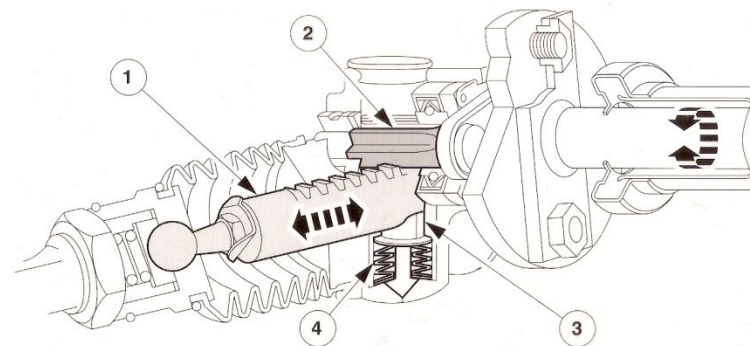


- 1 - Рулевая тяга
- 2 – Шаровой шарнир
- 3 – Рулевое колесо
- 4 – Рулевой вал
- 5 – Рейка
- 6 – Шестерня



# Реечный рулевой механизм с переменным шагом зубьев

Передаточное число рулевого управления переменное.



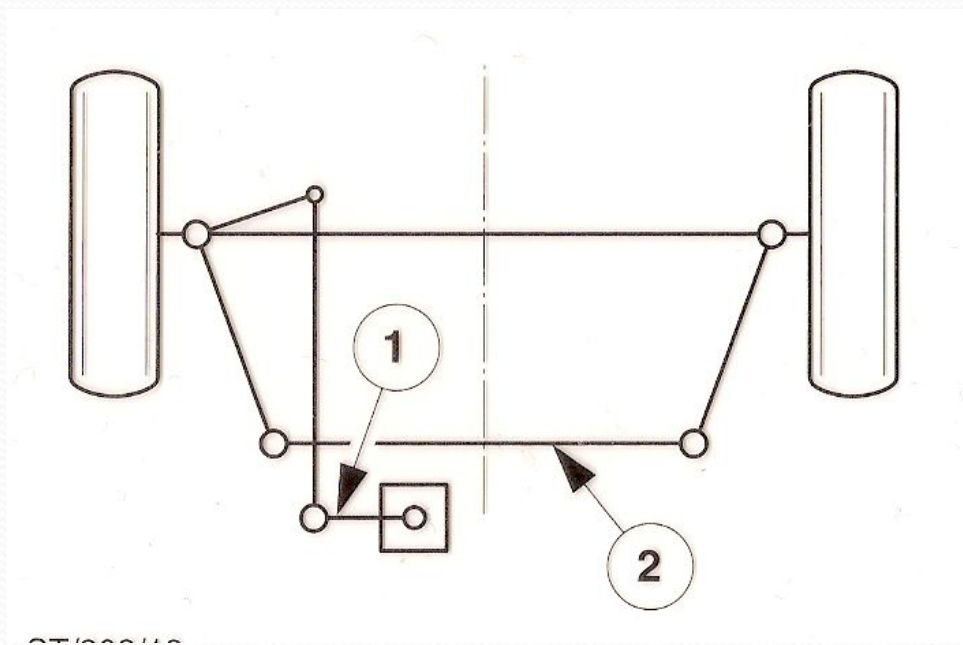
- 1 - Большой шаг
- 2 - Маленький шаг



# Рулевой привод

## Единая рулевая тяга, перемещаемая рулевой сошкой.

- Это самая простая конструкция рулевого привода, нуждающаяся только в трех шарнирах.
- Единые рулевые тяги применяются только с жесткими мостами, т.к. расстояние между шарнирами рулевого управления не может изменяться.

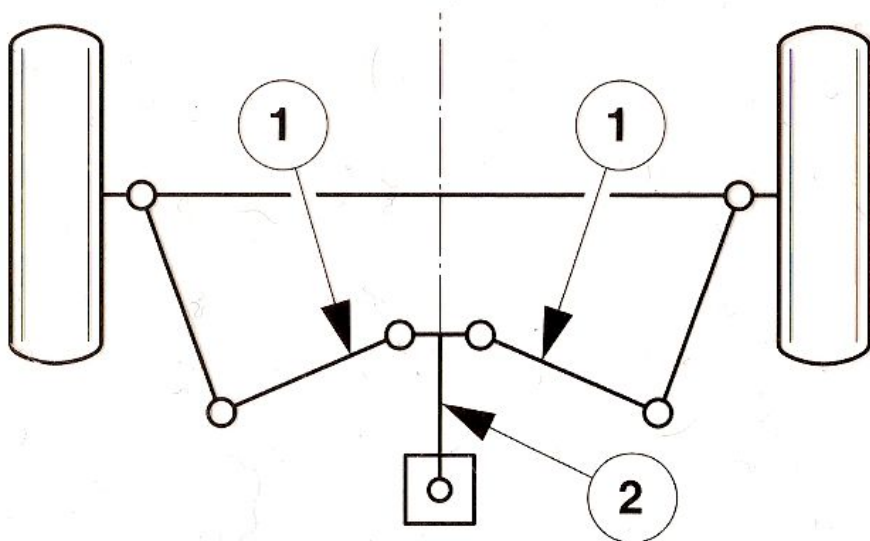


- 1 – Рулевая сошка
- 2 – Рулевая тяга

# Рулевой привод

Двухзвенная рулевая тяга, перемещаемая рулевой сошкой.

- Двухзвенные рулевые тяги могут быть разделены центально или со смещением в одну сторону.
- Такая конструкция применяется на автомобилях с независимой подвеской.



- 1 – Рулевая тяги (правая и левая)
- 2 – Рулевая сошка



# Рулевой привод

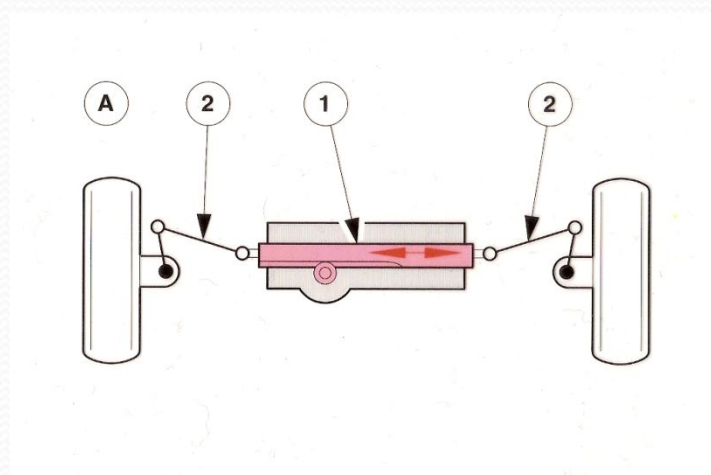
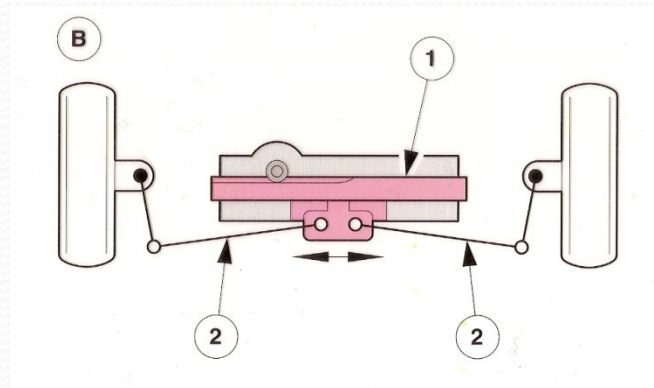
Двухзвенная рулевая тяга, перемещаемая рулевой рейкой.

Два типа конструкции:

- Рейка образует часть конструкции двухзвенной рулевой тяги.
- Рейка воздействует прямо на левую и правую рулевую тягу.

1 – Рейка

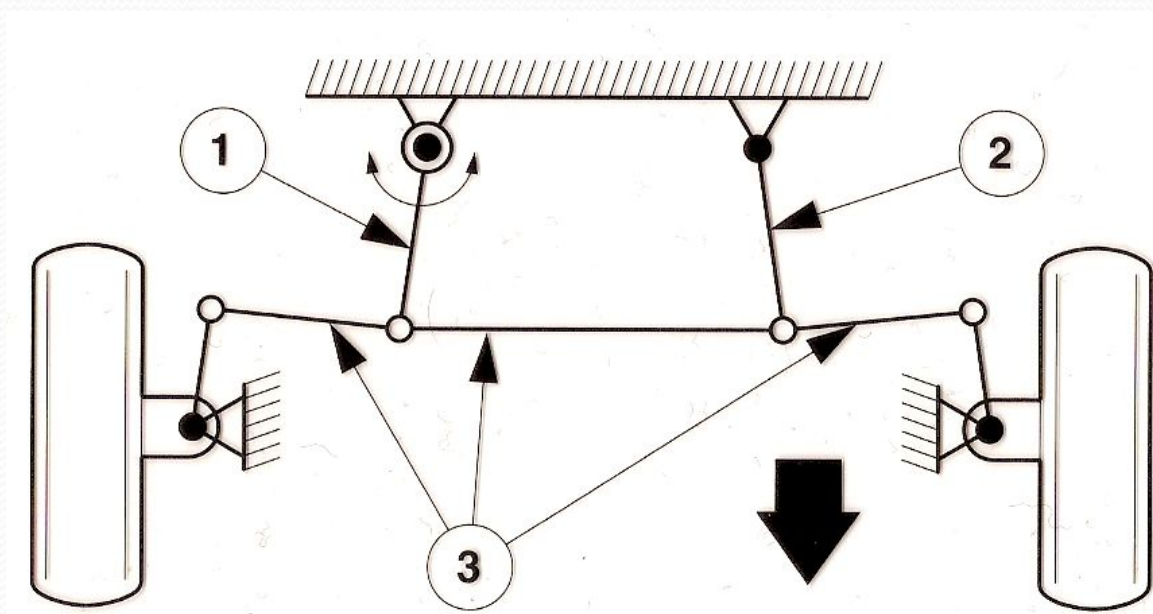
2 – Рулевые тяги (правая и левая)



# Рулевой привод

**Трехзвенная рулевая тяга, перемещаемая рулевой сошкой.**

- Требуется наличие маятникового рычага.
- Обеспечивает высокую точность рулевого управления.



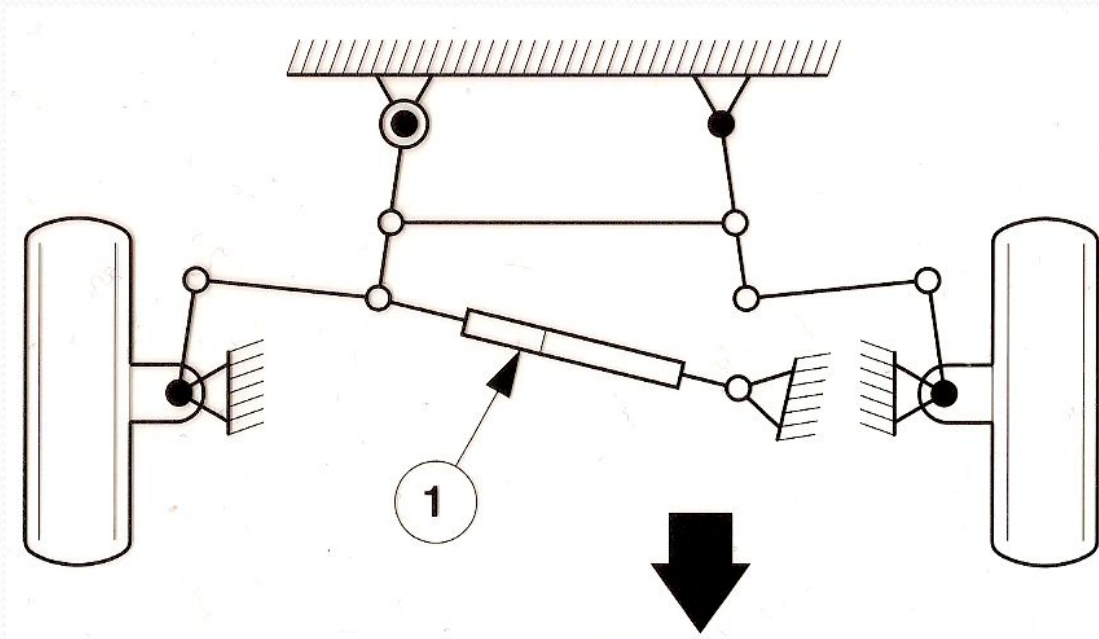
- 1 – Рулевая сошка
- 2 – Маятниковый рычаг
- 3 – Рулевые тяги



# Рулевой привод

## Амортизатор рулевого управления.

- Может использоваться на всех типах рулевых приводов.
- Предназначены для противодействия повышению усилия на рулевом колесе и непреднамеренному перемещению рулевого управления.
- Обеспечивает гашение колебаний системы рулевого управления.

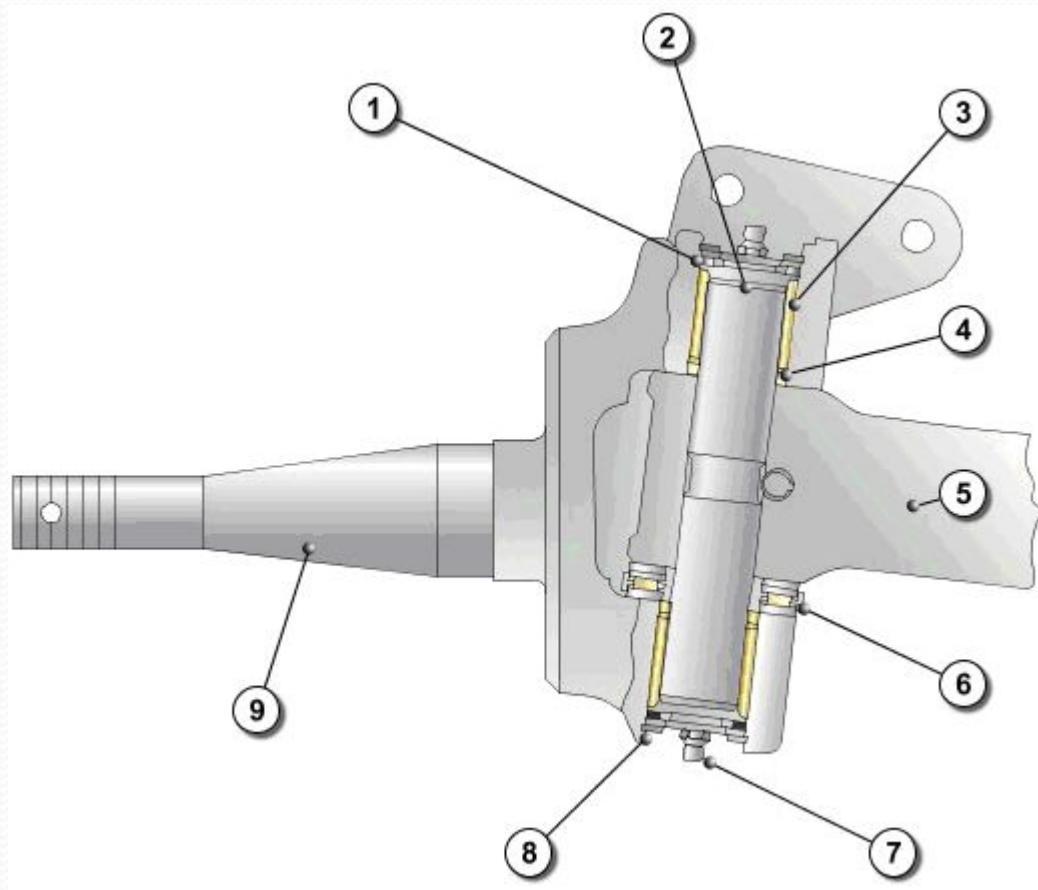


1 – Амортизатор рулевого управления

# Шарниры рулевого привода

## Поворотный шкворень.

- Как правило применяется на автомобилях с жестким передним мостом (мощные коммерческие и внедорожные автомобили).



- 1 – Уплотнительное кольцо
- 2 – Поворотный шкворень
- 3 – Втулка
- 4 – Манжетное уплотнение
- 5 – Мост
- 6 – Упорный подшипник
- 7 – Смазочный ниппель
- 8 – Стопорное кольцо



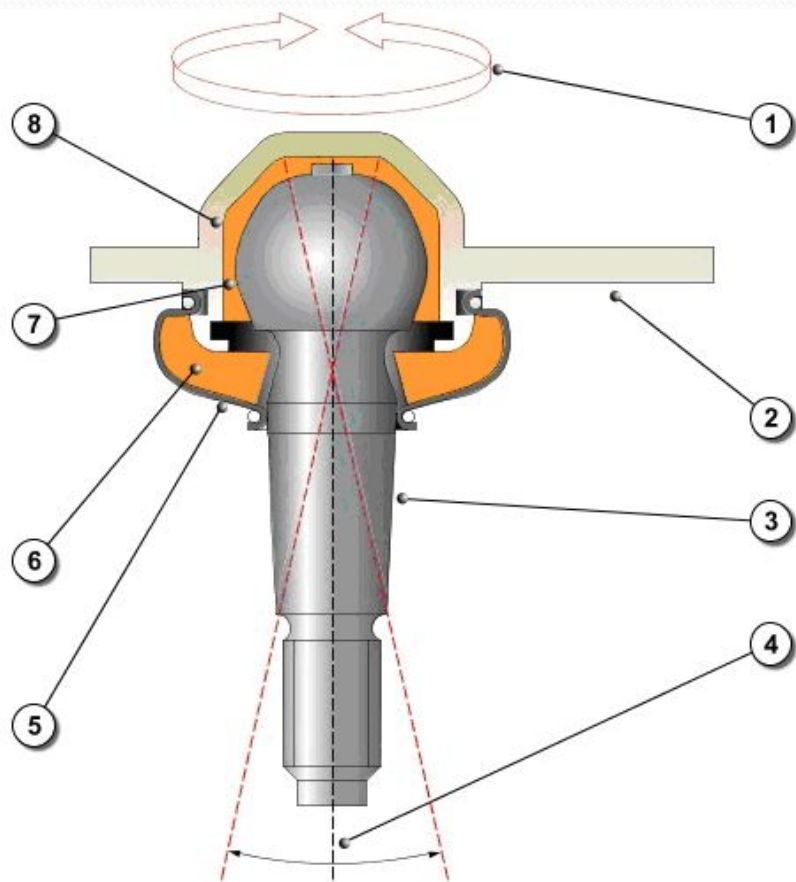
# Шарниры рулевого привода

## Шаровой шарнир.

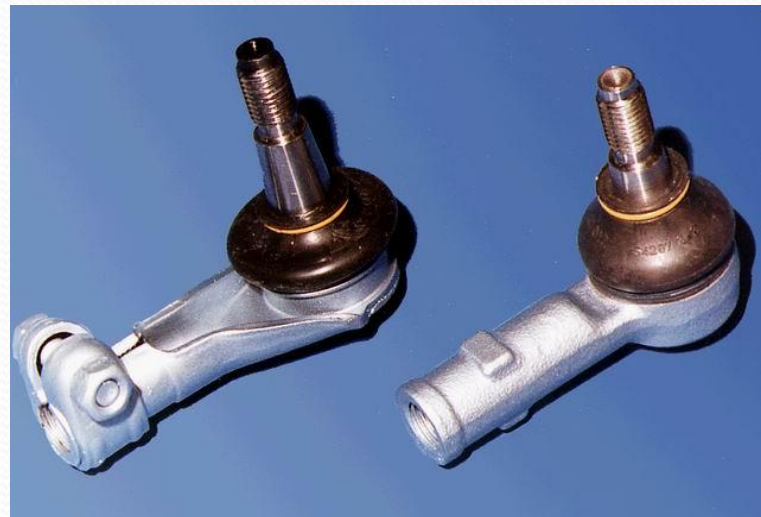
- Не требует обслуживания.

## Типы шарового исполнения шарового шарнира:

- Подпружиненные.
- Регулируемые.



- 1 – Возможное вращательное движение
- 2 – Соединительный фланец
- 3 – Конический палец
- 4 – Возможное угловое перемещение
- 5 – Чехол
- 6 – Смазка
- 7 – Шаровый шарнир
- 8 – Чашка



# Усилители рулевого управления

**Назначение - ...**

**Усилители по типу привода:**

- пневматические;
- гидравлические;
- электрические.

**По принципу действия:**

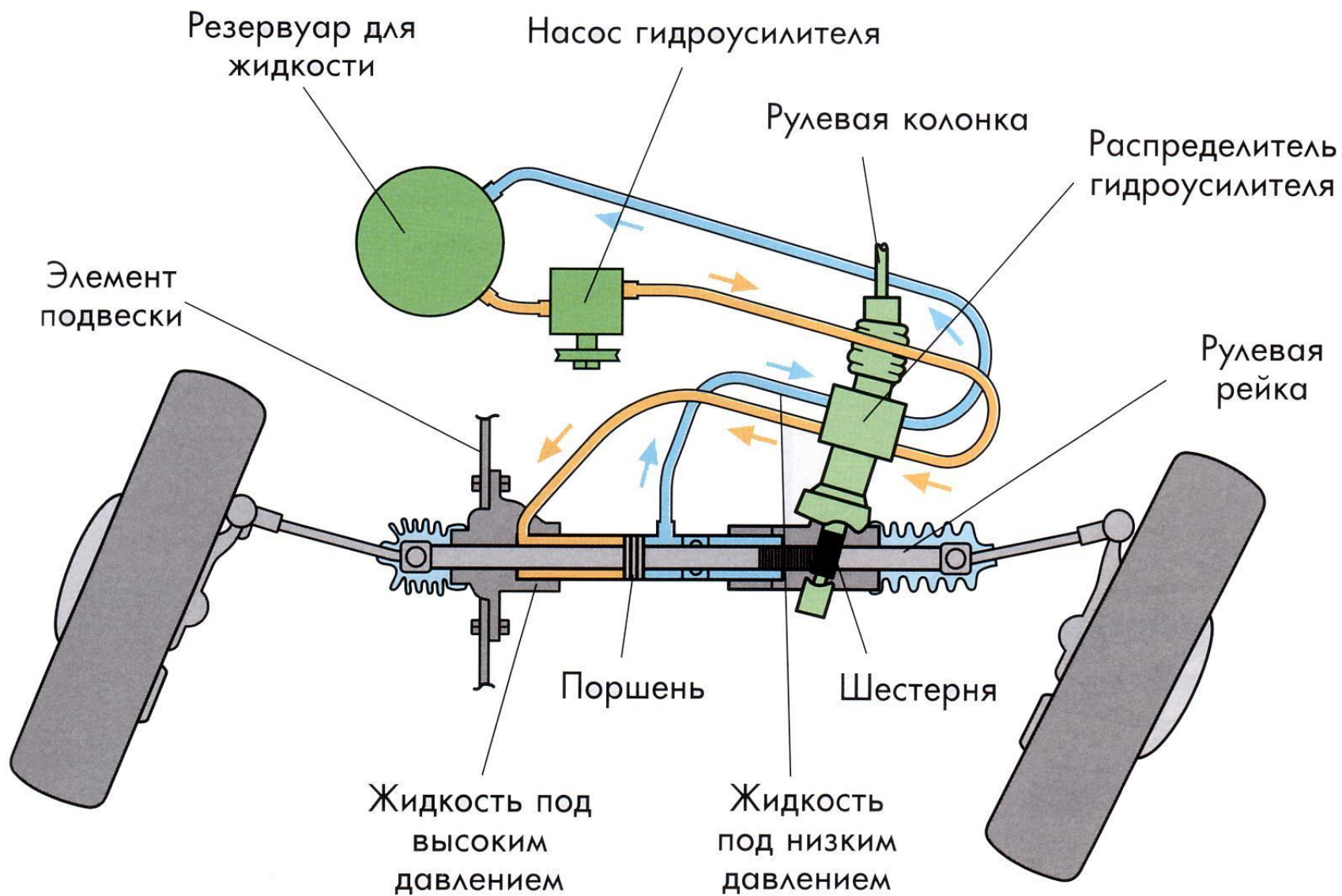
- неадаптивные;
- адаптивные.

**По конструктивному исполнению:**

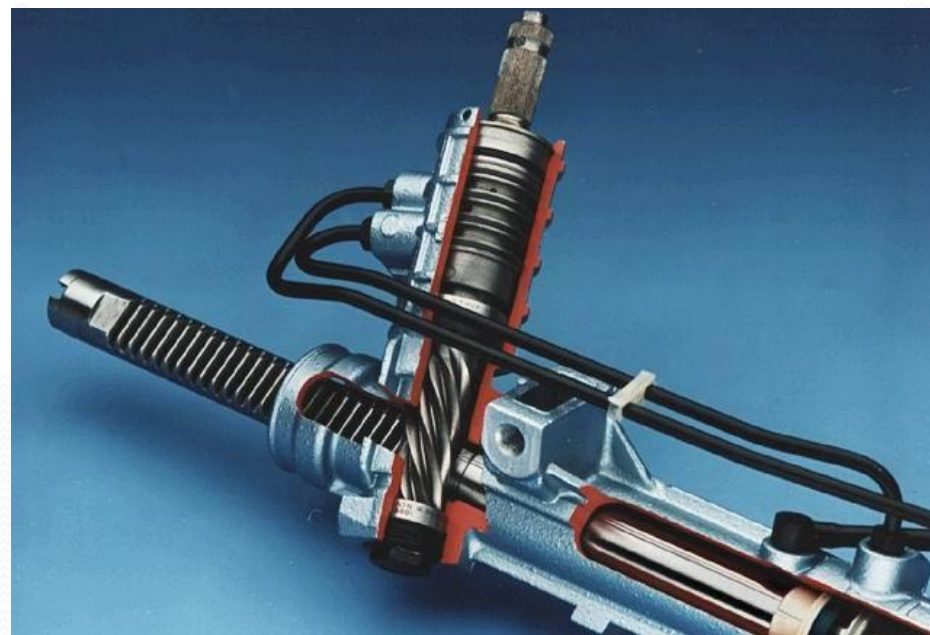
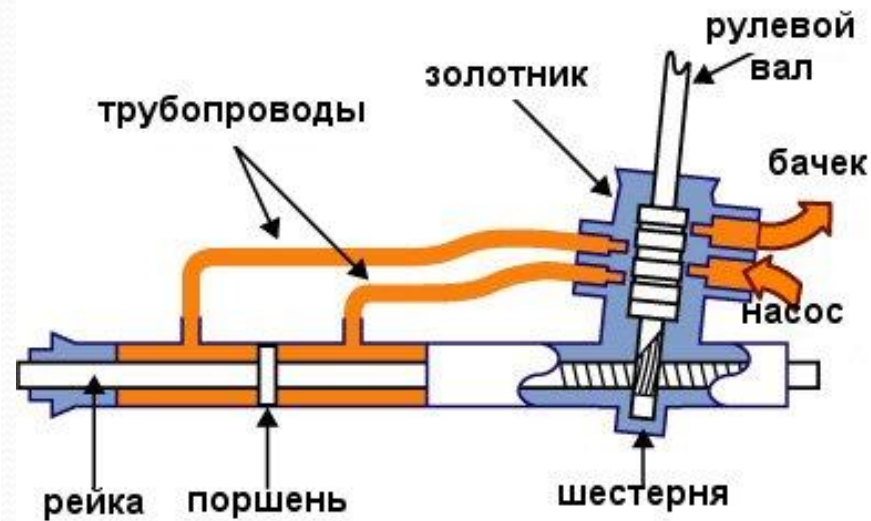
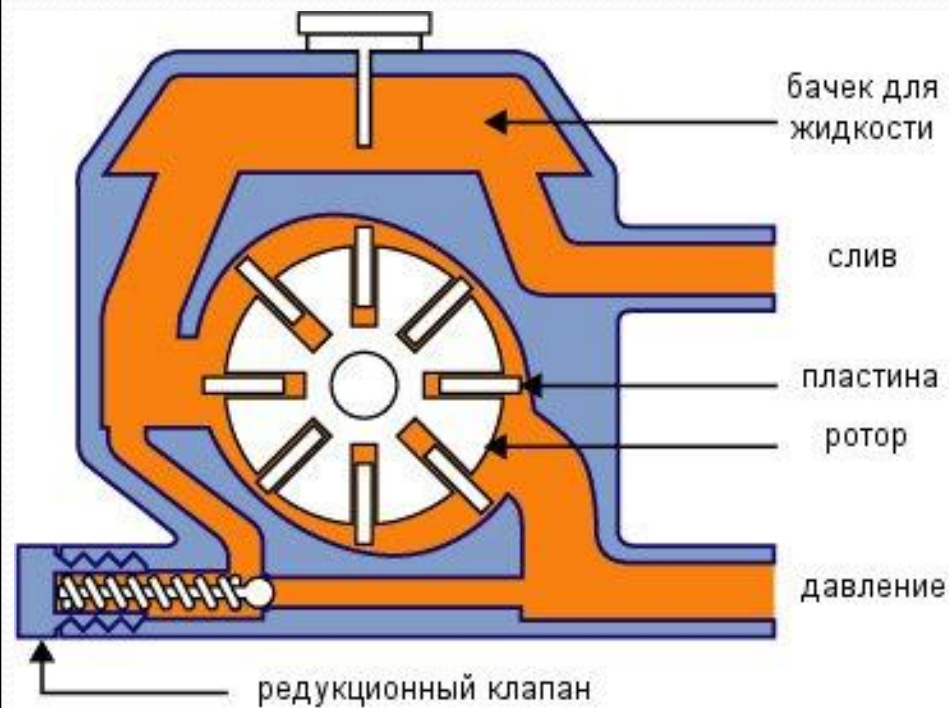
- модульные (встроен в рулевой механизм);
- полумодульные.



# Гидроусилитель рулевого управления

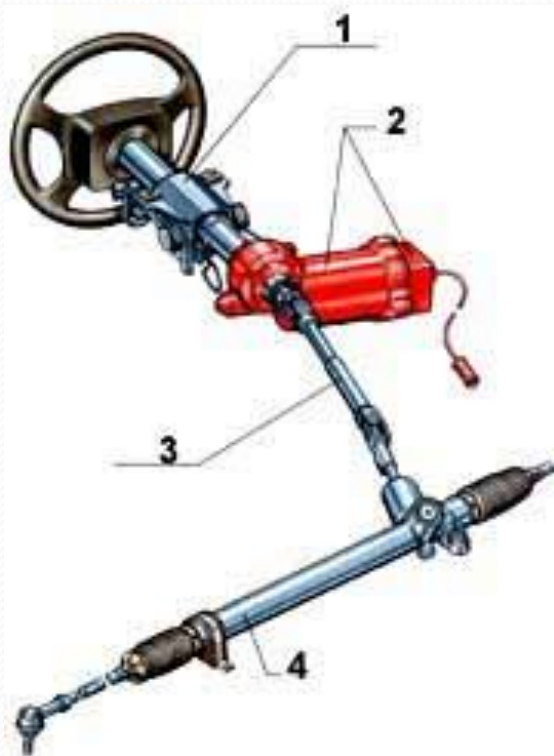


# Гидроусилитель рулевого управления



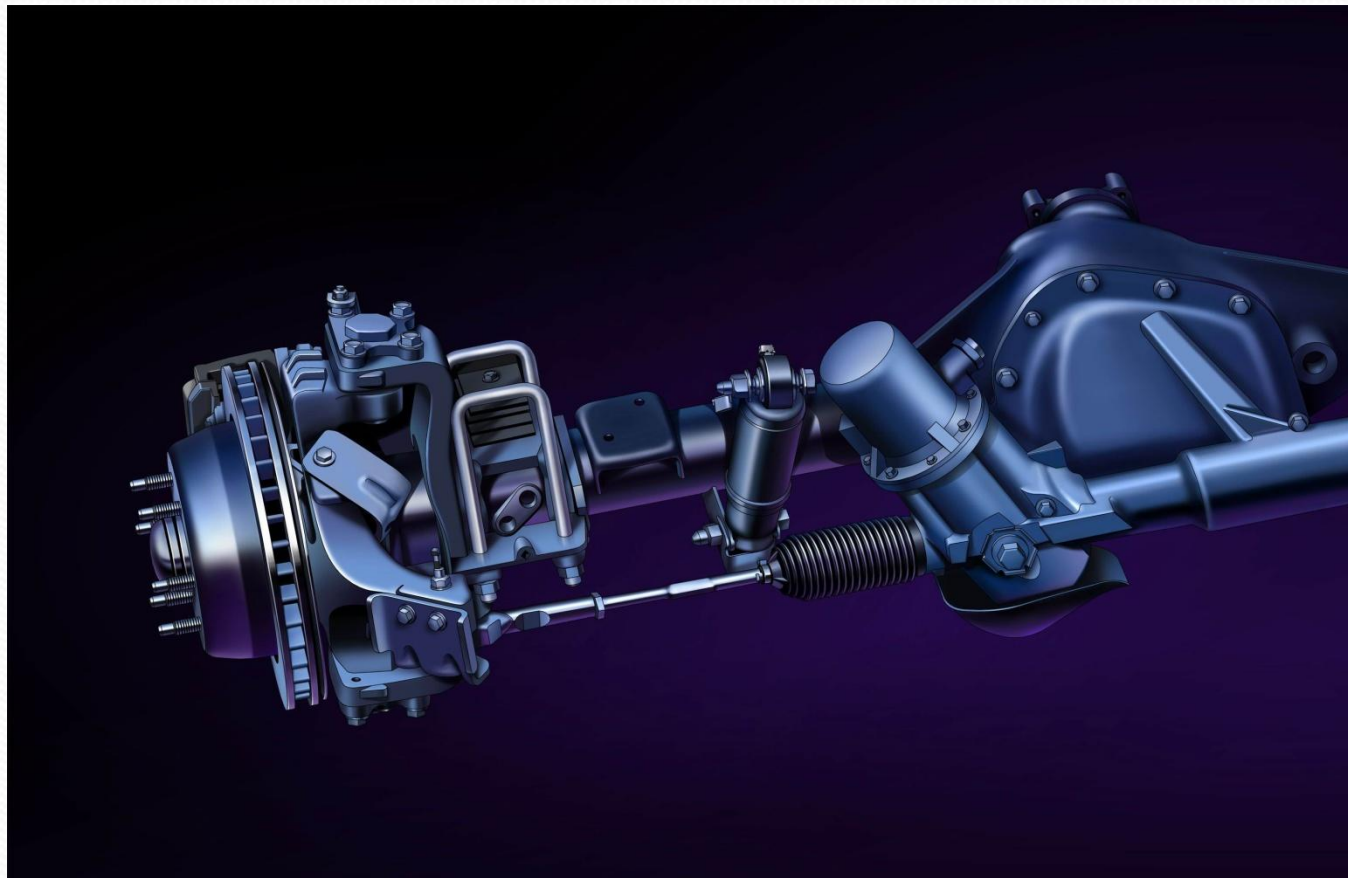


# Электроусилитель рулевого управления



# Перспективы развития систем рулевого управления

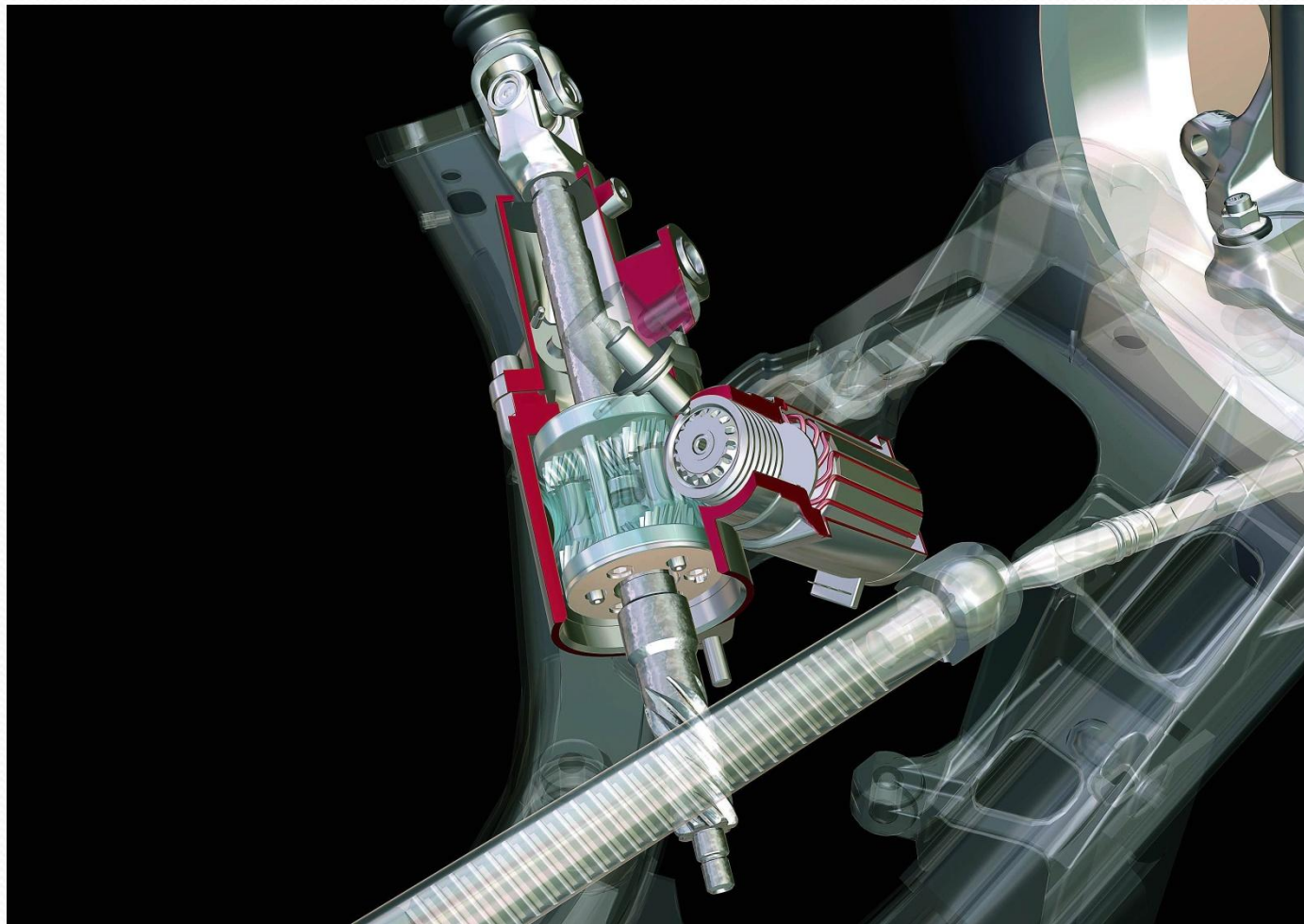
Задний управляемый мост с электроприводом





# Перспективы развития систем рулевого управления

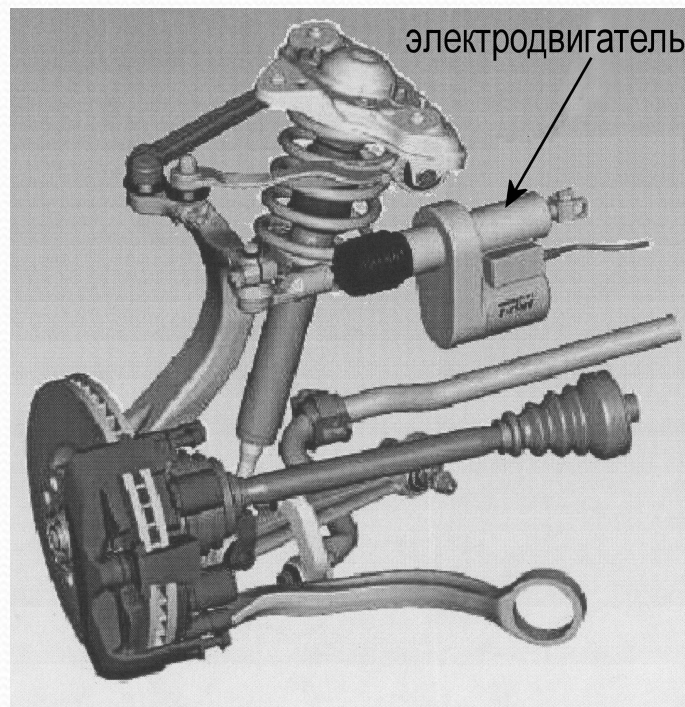
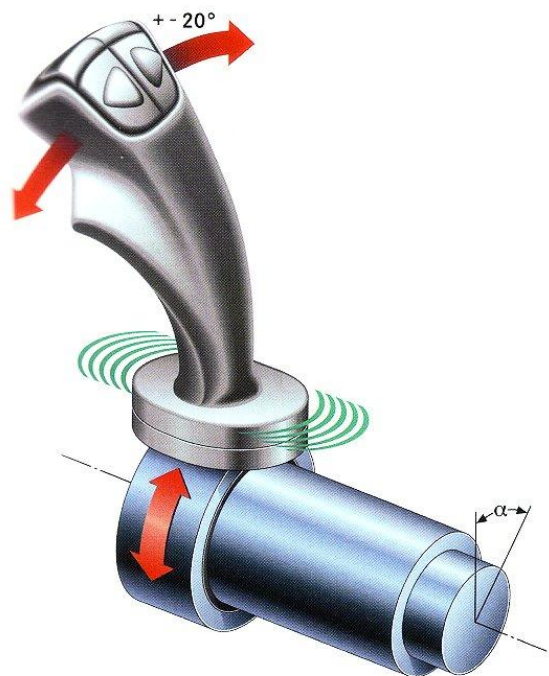
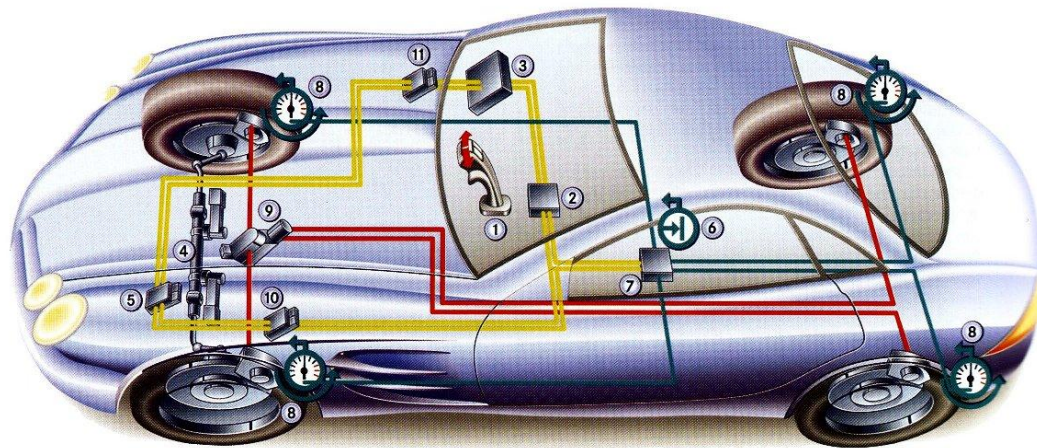
Система активного рулевого управления





# Перспективы развития систем рулевого управления

Электроуправление поворотом колес автомобиля





Московский автомобильно-дорожный институт (ГТУ)



Кафедра «Автомобили»

**Спасибо за внимание!**

Преподаватель: к.т.н., Шадрин С.С.