

«Производство и использование электрической энергии»

Работа
учениц 11 А класса
Войсковицкой СОШ №2
Давыденко М., Купцовой О., Киселевой А.

ПРОБЛЕМА, СТОЯЩАЯ ПЕРЕД ЧЕЛОВЕЧЕСТВОМ

- Сможет ли существовать человечество если будут исчерпаны все природные источники углеводородного сырья?

ХОД ИССЛЕДОВАНИЯ

- 1.Экскурс в историю
- 2.Производство электроэнергии
- 3.Передача её на расстояния
- 4.Размещение на территории страны
- 5.Виды источников
- 6.Альтернативные виды
- 7.Выводы

В наше время уровень производства и потребления энергии – один из важнейших показателей развития производительных сил общества. Ведущую роль при этом играет электроэнергия – самая универсальная и удобная для использования форма энергии.

План ГОЭЛРО

- План ГОЭЛРО рассчитан на **10-15** лет, реализовал ленинские идеи электрификации всей страны.
- План состоит из:
 - 1) Программа А:

рассчитана на восстановление и реконструкцию довоенной электроэнергетики
 - 2) Программа Б:

ПРЕДУСМАТРИВАЕТ СТРОИТЕЛЬСТВО **30** РАЙОННЫХ ЭЛЕКТРИЧЕСКИХ СТАНЦИЙ (**20** ТЭС и **10** ГЭС)

Производство электроэнергии



Механическая
(потенциальная)
энергия воды



Механическая
(кинетическая)
энергия воды



Механическая
(кинетическая)
энергия турбины



Электрическая
энергия

Линия передачи



Внутренняя
энергия воды

1. Механическая
энергия
двигателей

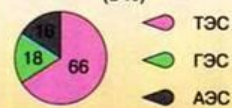
2. Внутренняя
энергия
нагревательных
приборов

3. Внутренняя
энергия
аккумуляторов

Потребитель

ЭЛЕКТРОЭНЕРГЕТИКА

Производство электроэнергии на станциях разного типа (в %)



ЭЛЕКТРОСТАНЦИИ

- Тепловые
- Гидроэлектростанции
- Атомные
- Геотермальные
- Приливная

- Омск Группы тепловых электростанций (в городах)
- Каскады гидроэлектростанций

ЛИНИИ ЭЛЕКТРОПЕРЕДАЧ

- Постоянного тока 800 — 1150 кВт
- Переменного тока менее 800 кВт
- Единая энергосистема
- Энергосистема Дальнего Востока
- Границы географических районов

Цифрами на карте обозначены электростанции:

- | | |
|--|------------------|
| 1 Прибалтийская | 7 Шатурская |
| 2 Смоленская | 8 Нижегородская |
| 3 Конаковская | 9 Ставропольская |
| 4 Угличская | 10 Заинская |
| 5 Гидроаккумулирующая (г. Сергиев Посад) | 11 Нижнекамская |
| 6 Каширская | 12 Кармановская |

ПРОИЗВОДСТВО ЭЛЕКТРОЭНЕРГИИ ПО ГЕОГРАФИЧЕСКИМ РАЙОНАМ РОССИИ



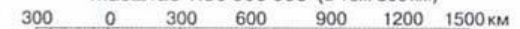
КРУПНЕЙШИЕ ЭЛЕКТРОСТАНЦИИ

Название	Мощность (МВт)
Сургутская-2	4 800
Рефтинская	3 800
Костромская	3 600
Саяно-Шушенская	6 400
Красноярская	6 000
Братская	4 500
Балаковская	3 800
Ленинградская	3 700
Курская	3 700

Доля электроэнергетики в отраслевой структуре промышленности России (в %)



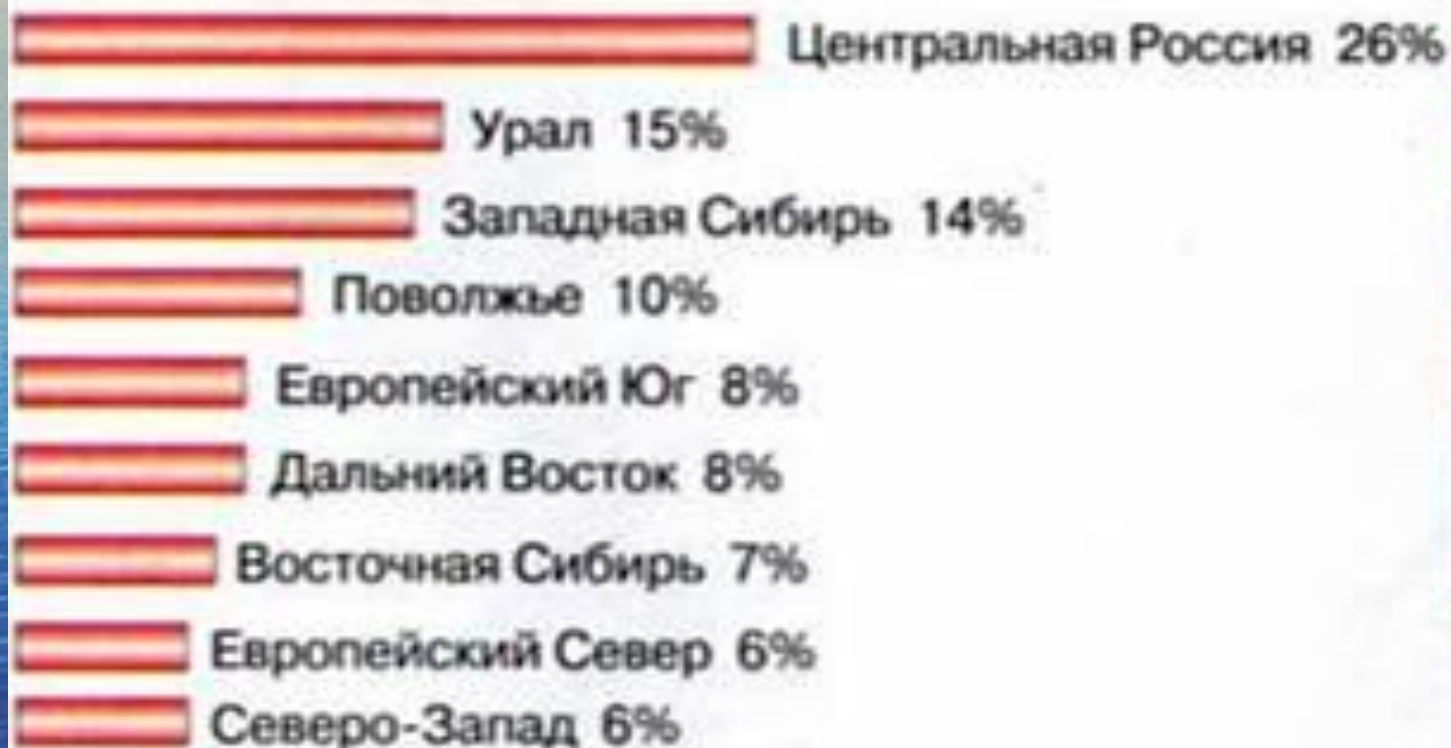
Масштаб 1:30 000 000 (в 1 см 300 км)



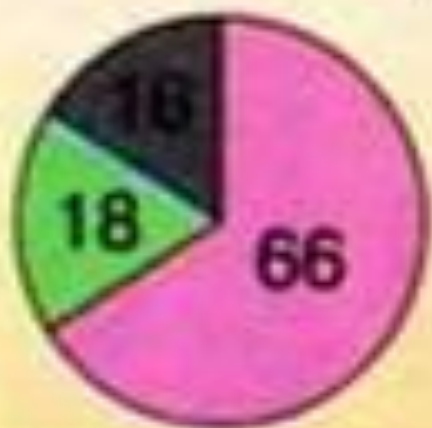
КРУПНЕЙШИЕ ЭЛЕКТРОСТАНЦИИ

	Название	Мощность(МВт)
ТЭС	Сургутская-2	4 800
	Рефтинская	3 800
	Костромская	3 600
ГЭС	Саяно-Шушенская	6 400
	Красноярская	6 000
	Братская	4 500
АЭС	Балаковская	3 800
	Ленинградская	3 700
	Курская	3 700

ПРОИЗВОДСТВО ЭЛЕКТРОЭНЕРГИИ ПО ГЕОГРАФИЧЕСКИМ РАЙОНАМ РОССИИ



Производство электроэнергии на станциях разного типа (в %)



ТЭС



ГЭС



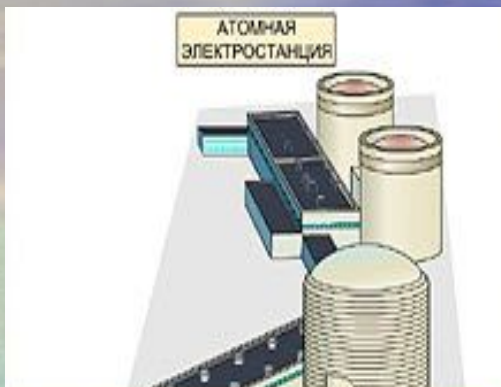
АЭС

Доля электроэнергетики
в отраслевой структуре
промышленности России
(в %)

12



ОСНОВНЫЕ И АЛЬТЕРНАТИВНЫЕ ВИДЫ ИСТОЧНИКОВ ЭЛЕКТРОЭНЕРГИИ



Атомная
электростанция



Ветряной
двигатель



Тепловая
электростанция



Солнечная
батарея



Гидроэлектростанция



Приливная
электростанция



Rostoto
image collection

ГЭС



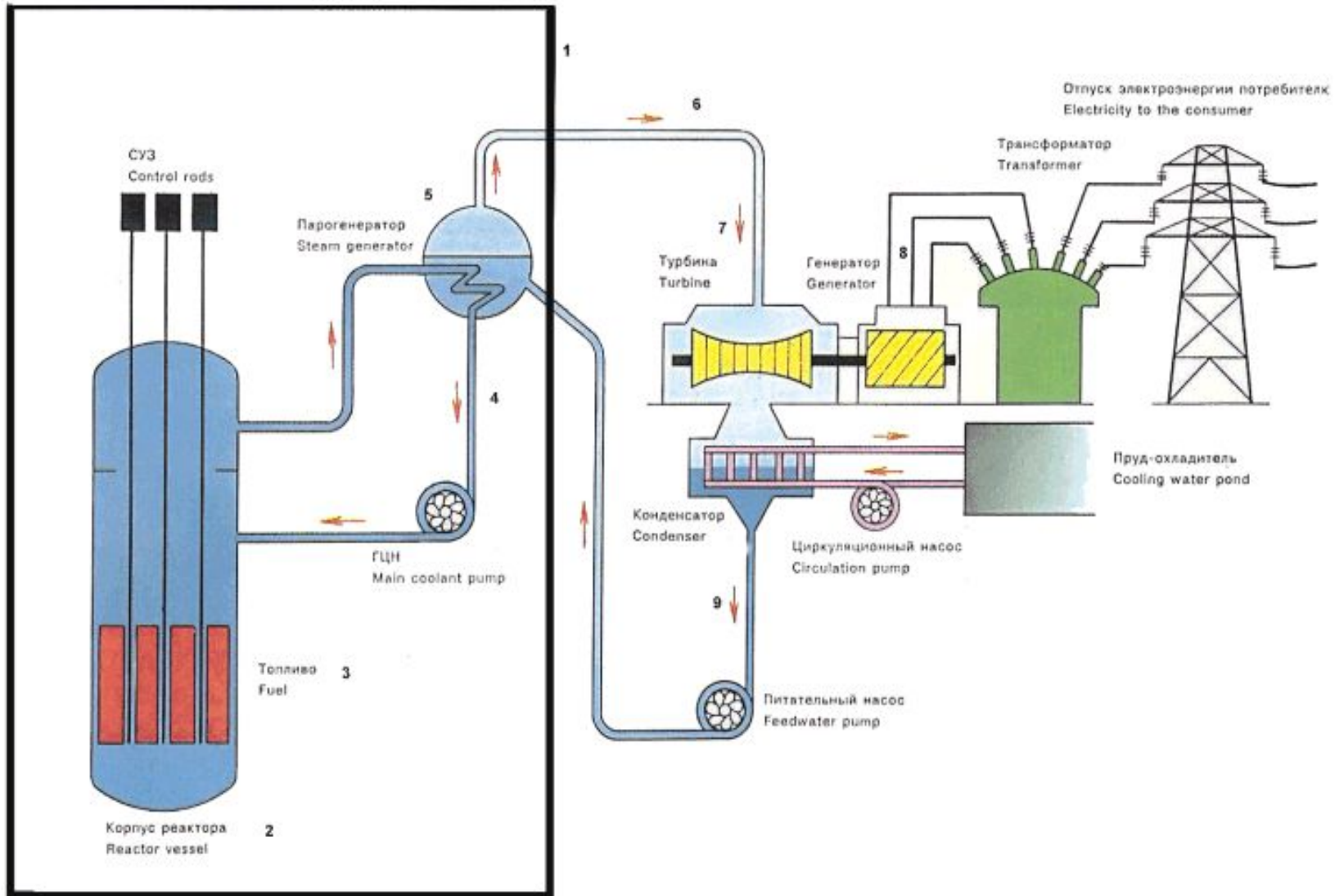
ГЭС



ТЭС



АЭС



ТЭС



Чернобыльская АЭС



Геотермальная ЭС



Приливная ЭС

Использование электроэнергии:

- Главным потребителем электроэнергии является промышленность, на долю которой приходится около 70% производимой электроэнергии. Крупными потребителями являются транспорт (железнодорожный) и люди (освещение и электроприборы).
- Большая часть электроэнергии сейчас превращается в механическую энергию. Почти все механизмы в промышленности приводятся в движение электрическими двигателями. Они удобны, компактны, допускают возможность автоматизации производства.

ВЫВОД

- Таким образом, увеличивая долю электроэнергии, производимой АЭС и другими альтернативными источниками, являющимися к тому же ещё и более экологичными чем вышеназванные, у человечества есть шанс жить и развиваться дальше

ЛИТЕРАТУРА

1. Учебник «Физика» 11 кл ., Мякишев ГЯ, Буховцев ББ
2. Учебник географии
3. Учебник истории