

Тепловые двигатели и их применение.

Тепловой двигатель — устройство, совершающее работу за счет использования внутренней энергии топлива, тепловая машина, превращающая тепло в механическую энергию использует зависимость теплового расширения вещества от температуры. Действие теплового двигателя подчиняется законам термодинамики.

Тепловые двигатели - паровые турбины - устанавливаются на тепловых электростанциях, где они приводят в движение роторы генераторов электрического тока, а также на всех атомных электростанциях для получения пара высокой температуры.

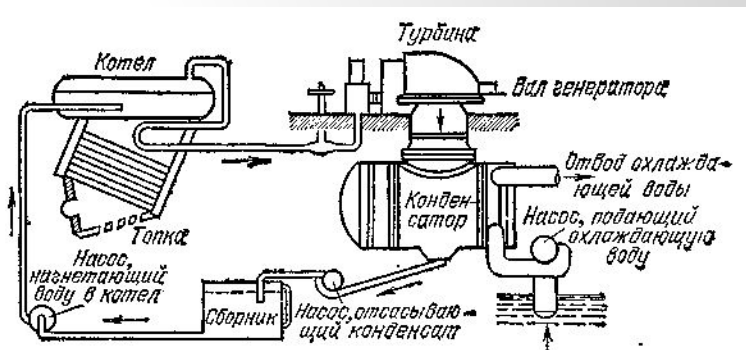
На всех основных видах современного транспорта преимущественно используются тепловые двигатели:

- на автомобильном - поршневые двигатели внутреннего сгорания,
- на водном - двигатели внутреннего сгорания и паровые турбины,
- на железнодорожном - тепловозы с дизельными установками,
- в авиации - поршневые, турбореактивные и реактивные двигатели.

Паровые машины.

Паросиловая станция.

Работа этих двигателей производится посредством пара. В огромном большинстве случаев — это водяной пар, но возможны машины, работающие с парами других веществ (например, ртути). Паровые турбины ставятся на мощных электрических станциях и на больших кораблях. Поршневые двигатели в настоящее время находят применение только в железнодорожном и водном транспорте (паровозы и пароходы).



Паровая турбина

Это тепловой двигатель ротационного типа, преобразующий потенциальную энергию пара сначала в кинетическую энергию и далее в механическую работу. Паровые турбины применяются преимущественно на электростанциях и на транспортных силовых установках – судовых и локомотивных, а также используются для приведения в движение мощных воздуходувок и других агрегатов.

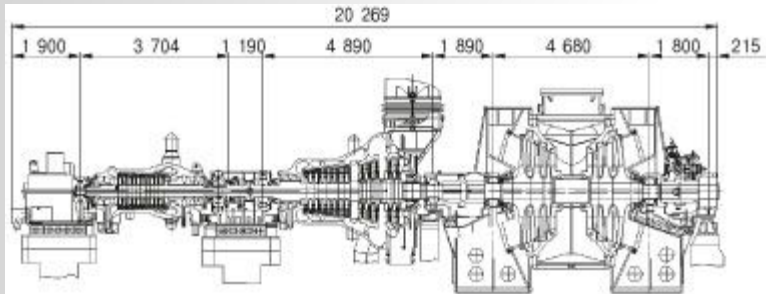
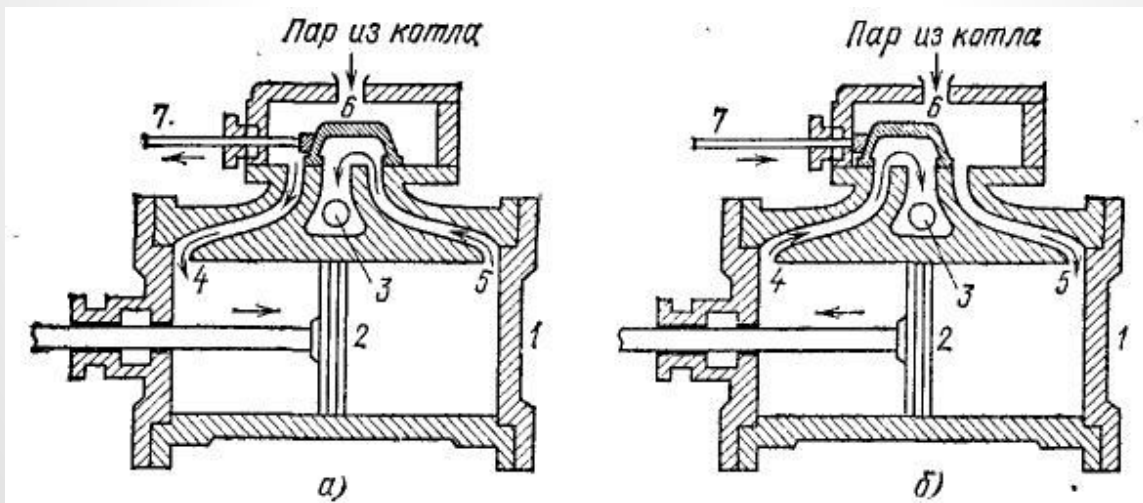


Рис. 6. Турбина паровая Т-104/140-12,6
для ПГУ-410 Краснодарской ТЭЦ

Поршневая паровая машина

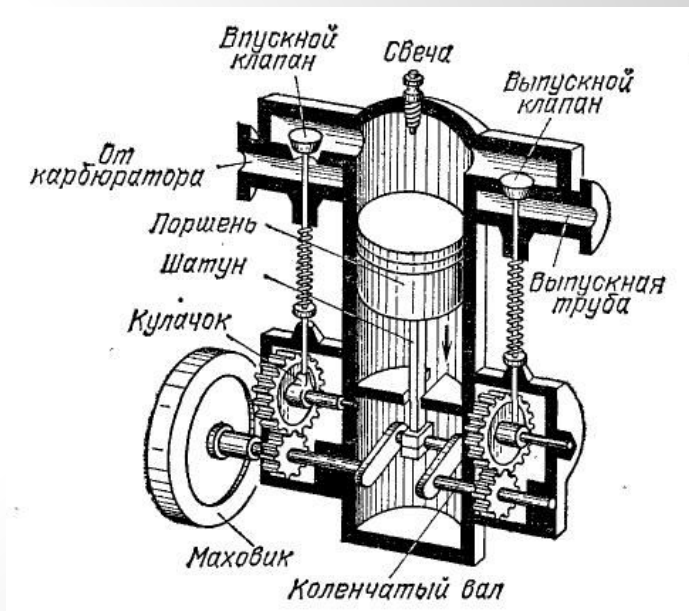
Основы конструкции поршневой паровой машины, изобретенной в конце XVIII века, в основном сохранились до наших дней. В настоящее время она частично вытеснена другими типами двигателей. Однако у нее есть свои достоинства, заставляющие иногда предпочесть ее турбине. Это — простота обращения с ней, возможность менять скорость и давать задний ход.



Двигатели внутреннего сгорания.

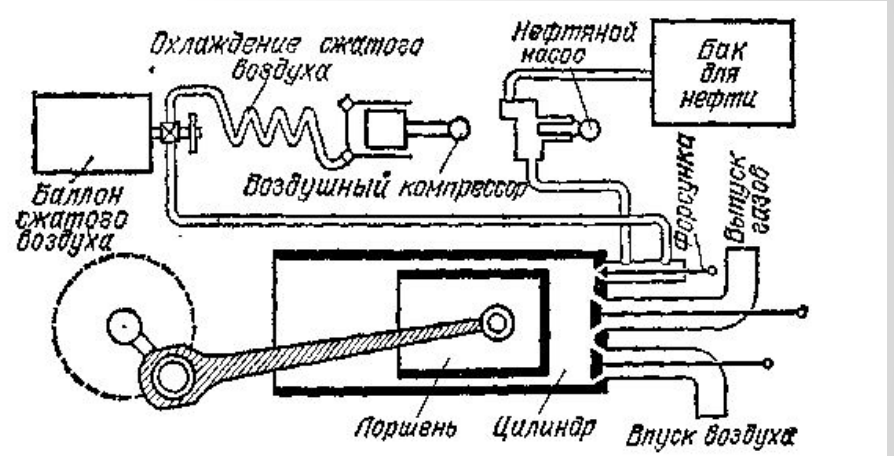
Бензиновый двигатель внутреннего сгорания.

Самый распространенный тип современного теплового двигателя, устанавливается на автомобилях, самолетах, танках, тракторах, моторных лодках и т. д. Двигатели внутреннего сгорания могут работать на жидком топливе (бензин, керосин и т. п.) или на горючем газе, сохраняемом в сжатом виде в стальных баллонах или добываемом сухой перегонкой из дерева (газогенераторные двигатели).



Дизельный двигатель

Дизельный двигатель — поршневой двигатель внутреннего сгорания, работающий по принципу воспламенения распыленного топлива от соприкосновения с разогретым сжатым воздухом. Дизельные двигатели работают на дизельном топливе. Поджигаются горячим воздухом.



Реактивные двигатели.

Реактивный двигатель — двигатель создающий необходимую для движения силу тяги посредством преобразования потенциальной энергии топлива в кинетическую энергию реактивной струи рабочего тела.

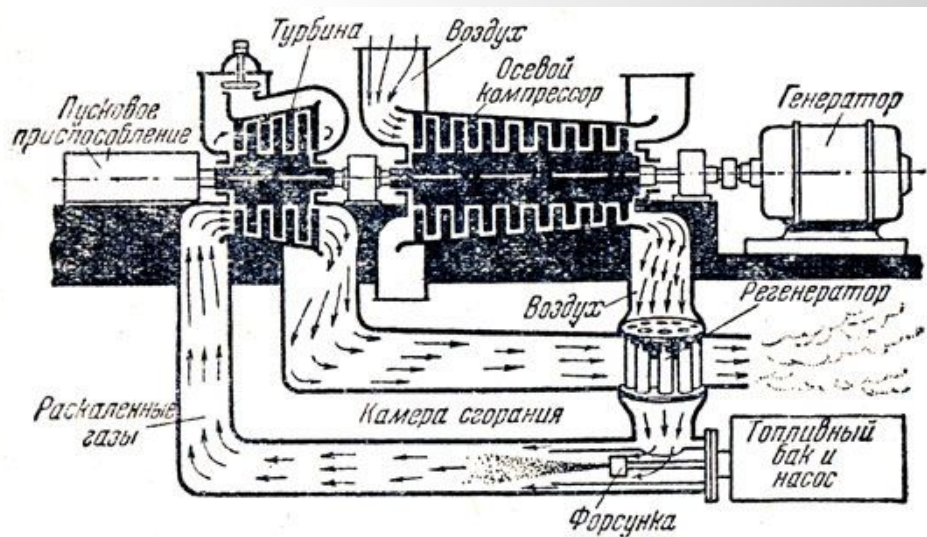
Существует два основных класса реактивных двигателей:

- Воздушно-реактивные двигатели — тепловые двигатели, которые используют энергию окисления горючего кислородом воздуха, забираемого из атмосферы. Рабочее тело этих двигателей представляет собой смесь продуктов горения с остальными компонентами забранного воздуха.
- Ракетные двигатели — содержат все компоненты рабочего тела на борту и способны работать в любой среде, в том числе и в безвоздушном пространстве. Для сжигания горючего он не нуждается в кислороде воздуха.

Роторные двигатели.

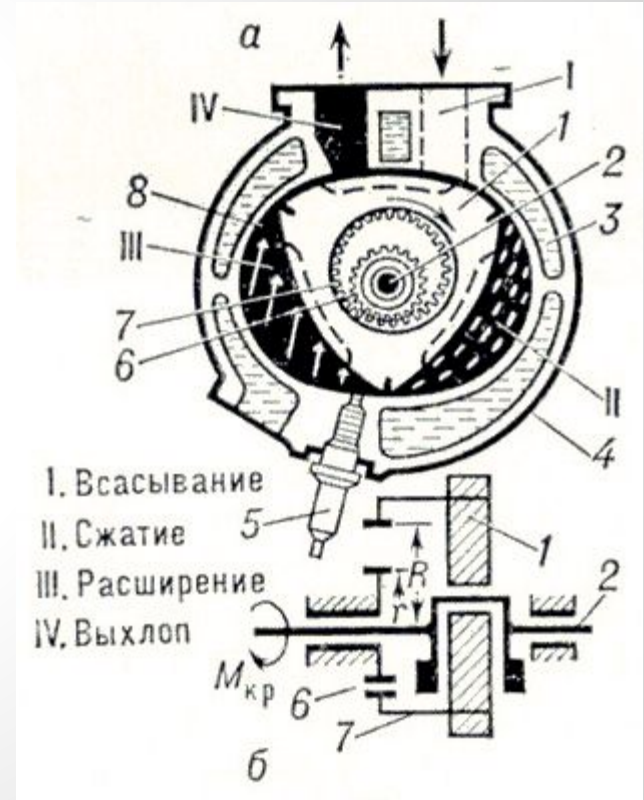
Газовые турбины

Газовая турбина — это двигатель непрерывного действия, в лопаточном аппарате которого энергия сжатого и/или нагретого газа преобразуется в механическую работу на валу. Газовые турбины используются в составе газотурбинных двигателей, стационарных газотурбинных установок (ГТУ) и парогазовых установок (ПГУ).



Двигатель Ванкеля.

Двигатель Ванкеля - роторно-поршневой двигатель внутреннего сгорания (РПД, двигатель Ванкеля), конструкция которого разработана в 1957 году инженером компании NSU Вальтером Фройде, ему же принадлежала идея этой конструкции. Двигатель разрабатывался в соавторстве с Феликсом Ванкелем, работавшим над другой конструкцией роторно-поршневого двигателя. Особенность двигателя — применение трёхгранного ротора (поршня), имеющего вид треугольника Рёло, вращающегося внутри цилиндра специального профиля.



Без тепловых двигателей современная цивилизация немыслима. Мы не имели бы в изобилии дешевую электроэнергию и были бы лишены всех двигателей скоростного транспорта.