




Электробезопасность

Опасности электрических систем



Определение

- Электробезопасность – система организационных и технических мероприятий и средств, обеспечивающих защиту людей от вредного и опасного воздействия электрического тока, электрической дуги, электромагнитного поля и статического электричества.
- 

Причины поражения электрическим током

- Прикосновение к токоведущим частям, находящимся под напряжением;
- Прикосновение к отключенным частям оборудования, на которых напряжение может иметь место:
 - в случае остаточного заряда;
 - в случае ошибочного включения электроустановки или несогласованных действий обслуживающего персонала;
 - в случае разряда молнии в электроустановку или вблизи;
 - прикосновение к металлическим не токоведущим частям или связанного с ними электрооборудования (корпуса, кожухи, ограждения) после перехода напряжения на них с токоведущих частей (возникновение авар. ситуации — пробой на корпусе).
- Поражение напряжением шага или пребывание человека в поле растекания электротока, в случае замыкания на землю.
- Поражение через электрическую дугу при напряжении электрической установки выше 1кВ, при приближении на недопустимо малое расстояние.
- Действие атмосферного электричества при грозовых разрядах.
- Освобождение человека, находящегося под напряжением.

Причины электрических травм

- Человек дистанционно не может определить находится ли установка под напряжением или нет.
- Ток, который протекает через тело человека, действует на организм не только в местах контакта и по пути протекания тока, но и на такие системы как кровеносная, дыхательная и сердечно-сосудистая.
- Возможность получения электротравм имеет место не только при прикосновении, но и через напряжение шага.

Действие электрического тока на организм человека

- Электрический ток, протекая через тело человека, производит термическое, электролитическое, биологическое, механическое действие.
 - К общим электротравмам относят электрический удар, при котором процесс возбуждения различных групп мышц может привести к судорогам, остановке дыхания и сердечной деятельности. Остановка сердца связана с фибрилляцией - хаотическим сокращением отдельных волокон сердечной мышцы (фибрилл).
 - К местным электротравмам относят ожоги, электрические знаки, металлизацию кожи, механические повреждения, электроофтальмии (воспаление глаз в результате воздействия ультрафиолетовых лучей электрической дуги).
-

Характер воздействия токов на организм человека:

	~ 50 Гц	постоянный
1. Неотпускающий	10-15 мА	50-70 мА
2. Фибрилляционный	100 мА	300 мА
3. Ощутимый ток	0,6-1,5 мА	5-7 мА
4. Допустимым считается ток, при котором человек может самостоятельно освободиться от электрической цепи		

Предельно допустимые уровни (ПДУ) напряжений прикосновения и сила тока при аварийном режиме электроустановок по ГОСТ 12.1.038-82:

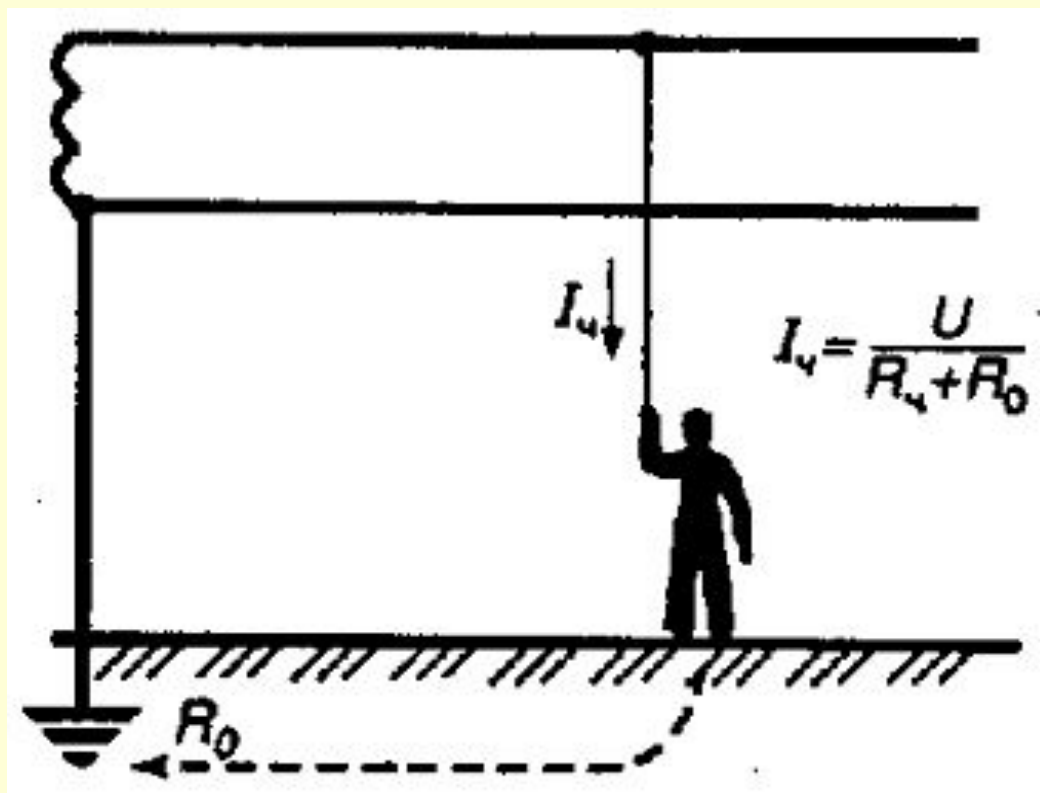
<i>Род и частота тока</i>	<i>Норм. вел.</i>	<i>ПДУ, при t, с</i>	
		<i>0,01 - 0,08</i>	<i>свыше 1</i>
<i>Переменный f = 50 Гц</i>	$U_{\text{Д}}$ $I_{\text{Д}}$	<i>650 В</i> —	<i>36 В</i> <i>6 мА</i>
<i>Переменный f = 400 Гц</i>	$U_{\text{Д}}$ $I_{\text{Д}}$	<i>650 В</i> —	<i>36 В</i> <i>6 мА</i>
<i>Постоянный</i>	$U_{\text{Д}}$ $I_{\text{Д}}$	<i>650 В</i> —	<i>40 В</i> <i>15 мА</i>

Классификация помещений по опасности поражения электрическим током (ПУЭ)

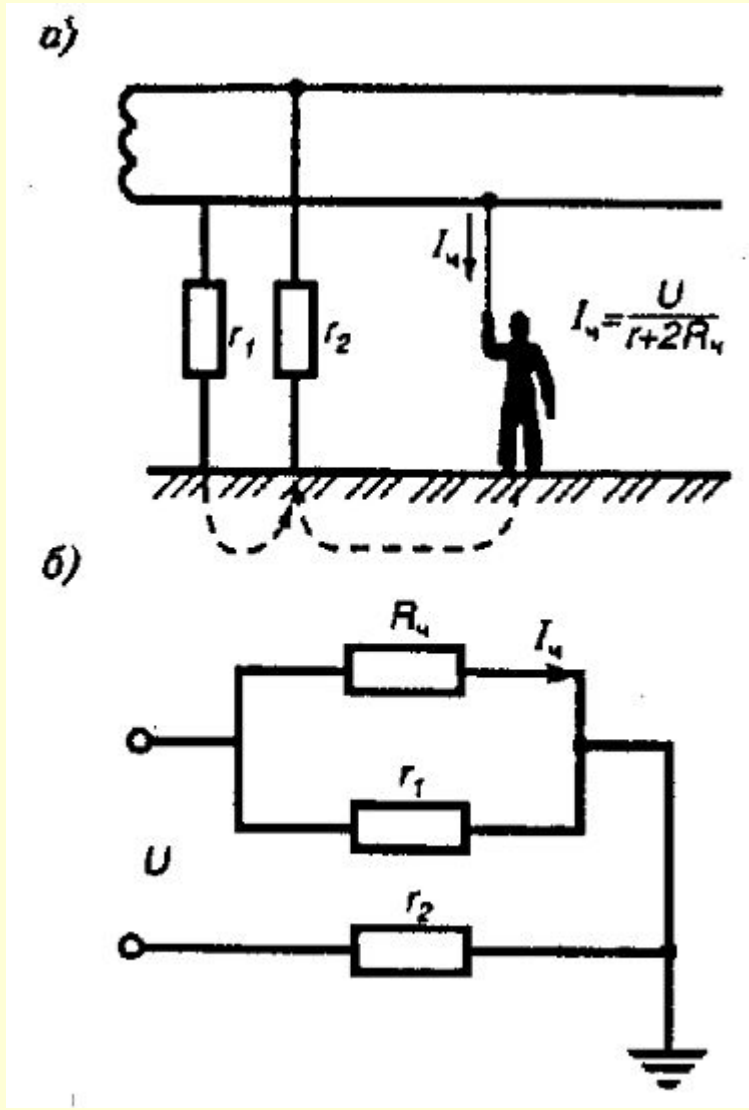
- Помещения I класса. Особо опасные помещения. (100 % влажность; наличие хим. активной среды или более 2 факторов кл.2)
- Помещения II класса. Помещения повышенной опасности поражения электрическим током. (присутствуют один из следующих факторов:
 - повышенная т-ра воздуха ($t = + 35 \text{ }^{\circ}\text{C}$);
 - повышенная влажность ($> 75 \%$);
 - наличие токопроводящей пыли;
 - наличие токопроводящих полов;
 - возможности прикосновения одновременно и к эл. установке и к заземлению или к двум эл. установкам одновременно.

Помещения III класса. Мало опасные помещения. Отсутствуют признаки, характерные для двух предыдущих классов.

Ток через человека при наличии заземлителя

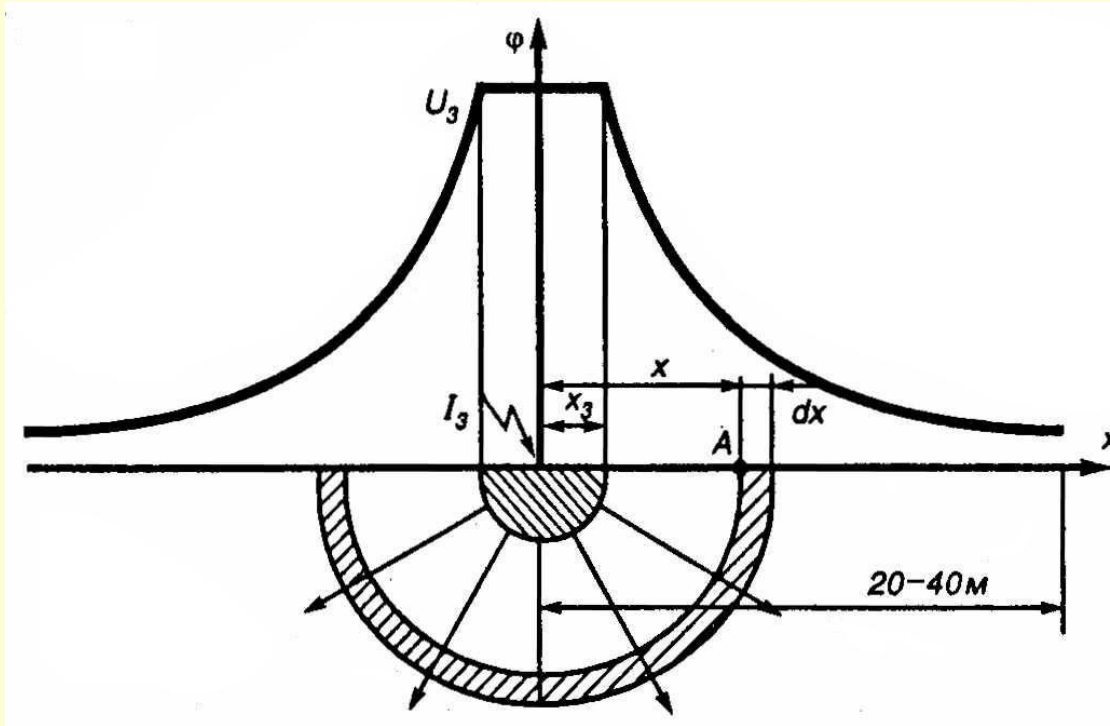


ЗАЗЕМЛЕНО



Ток через человека в системе с изолированной нейтралью

Растекание тока через заземлитель



$$\delta = I_3 / 2\pi x^2$$

$$\delta = E / \rho$$

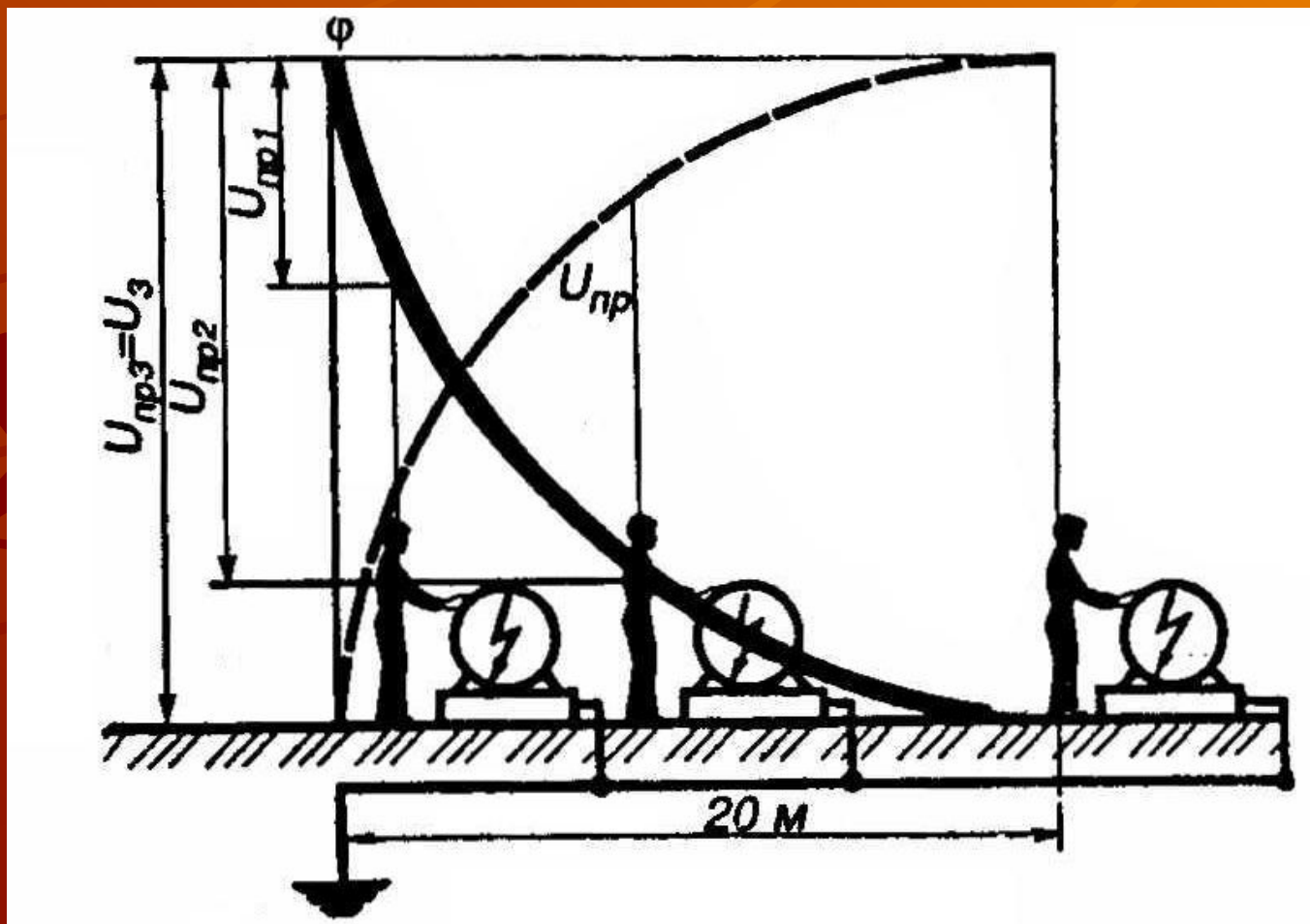
$$\varphi_A = \frac{I_3 \rho}{2\pi x_A}$$

Сопротивление заземлителя растеканию тока

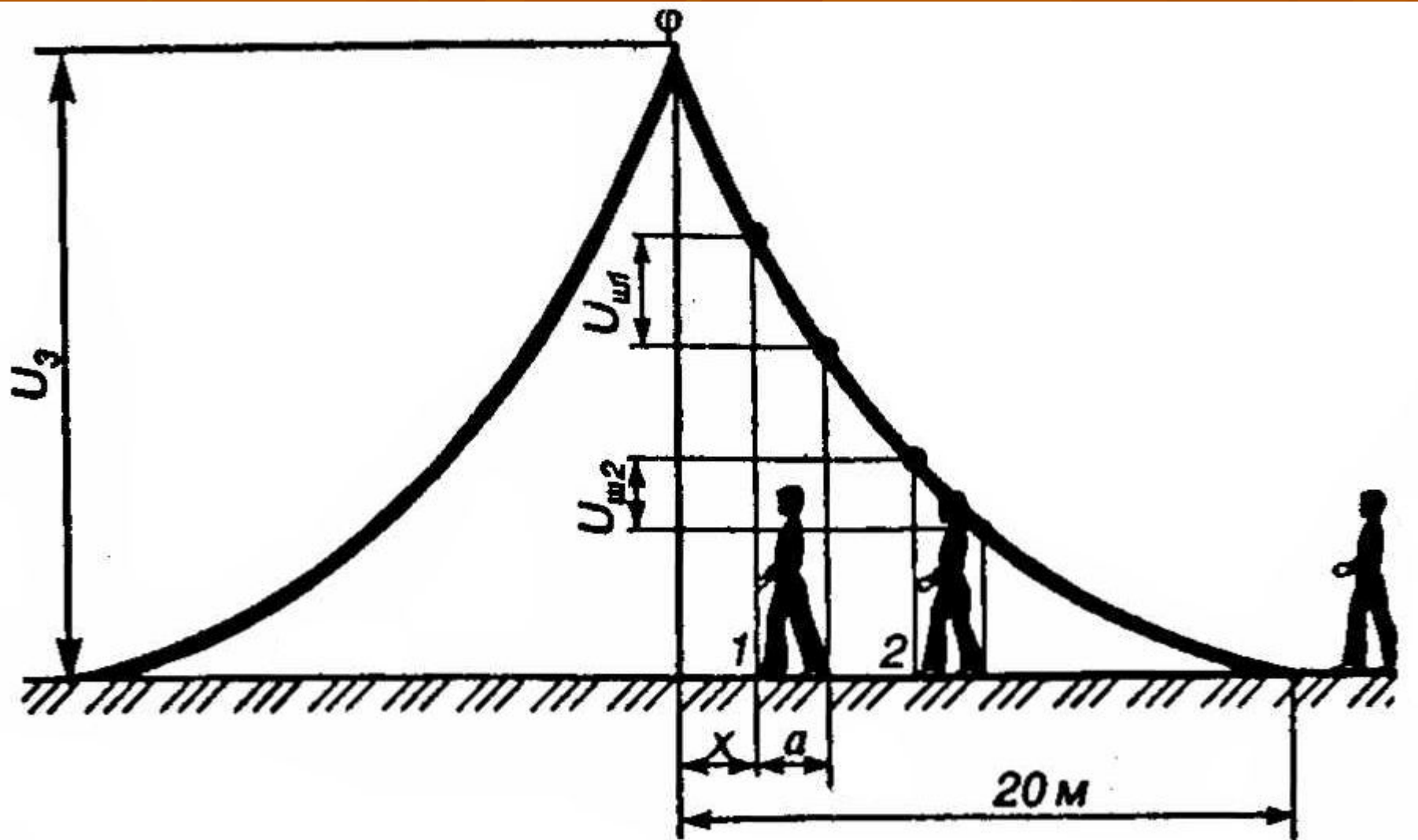
$$R_3 = \varphi_3 / I_3 = \rho / (2\pi r)$$

$$R_{\text{гр}} = R_0 / n$$

Напряжение прикосновения



Шаговое напряжение



Напряжения прикосновения и шага

$$V_{\text{пт}} = \varphi_{\text{р}} - \varphi_{\text{н}} = \frac{I\rho}{2\pi} \left(\frac{1}{x_3} - \frac{1}{x} \right) = \frac{I\rho}{2\pi} \frac{x - x_3}{xx_3}$$

$$V_{\text{ш}} = \varphi_1 - \varphi_2 = \frac{I\rho}{2\pi} \left[\frac{1}{x} - \frac{1}{x+a} \right] = \frac{I\rho}{2\pi} \cdot \frac{a}{x(x+a)}$$

Сопротивление заземлителя по ПУЭ

- **ПУЭ:** сопротивление **зазем-ля** не должно превышать:
- в установках $U < 1000$ В, если мощность источника тока (генератора или трансформатора) более 100 кВА – 4 Ом;
- в установках $U < 1000$ В, если мощность источника тока 100 кВА и менее, – 10 Ом;
- в установках $U > 1000$ В с эффективно заземленной нейтралью (с малыми токами замыкания на землю $I_z < 500$ А) – 0,5 Ом;
- в установках $U > 1000$ В с изолированной нейтралью – $250/I_z$, но не более 10 Ом;
- в установках $U > 1000$ В с изолированной нейтралью, если заземляющее устройство одновременно используют для электроустановок напряжением до 1000 В, – $125/I_z$, но не более 10 Ом (или 4 Ом, если это требуется для установок до 1000 В).



Зануление

- Зануление предназначено для устранения опасности поражения электрическим током при замыкании на корпус электроустановок, работающих под напряжением до 1000 В в трехфазных четырехпроводных сетях с глухозаземленной нейтралью.
- Зануление - это преднамеренное соединение металлических нетоковедущих частей оборудования, которые могут оказаться под напряжением, с нулевым защитным проводником.
- Зануление превращает пробой на корпус в короткое замыкание и способствует протеканию тока большой силы через устройства защиты сети и к быстрому отключению поврежденного оборудования от сети.

Защитные средства

- ◆ **Основные изолирующие электробезопасные средства** способны длительное время выдерживать рабочее напряжение электроустановки.
- ◆ в электроустановках напряжением **до 1000 В** – диэлектрические перчатки, инструмент с изолирующими рукоятками и указатели напряжения до 1000 В;
- ◆ в электроустановках напряжением **выше 1000 В** – изолирующие штанги, изолирующие и электроизмерительные клещи, а также указатели напряжения выше 1000 В.
- ◆ **Дополнительные изолирующие электробезопасные средства** обладают недостаточной электрической прочностью и не могут самостоятельно защищать человека от поражения током. Их назначение – усилить защитное действие основных изолирующих средств.
- ◆ в электроустановках напряжением **до 1000 В** – диэлектрические галоши, коврики и изолирующие подставки;
- ◆ в электроустановках напряжением **выше 1000 В** – диэлектрические перчатки, боты, коврики, изолирующие подставки

Плакаты и знаки безопасности

- **Предупреждающие:** Стой! Напряжение, Не влезай! Убьет, Испытание! Опасно для жизни;



- **Запрещающие:** Не включать! Работают люди, Не включать! Работа на линии, Не открывать! Работают люди, Работа под напряжением! Повторно не включать;

- **Предписывающие:** Работать здесь, "Влезать здесь";



- **Указательные:** Заземлено

