

«Давление. Единицы давления».

Аннотация к уроку

- Урок объяснения нового материала по теме « Давление. Единицы давления.»

Презентация к уроку может использоваться как наглядное пособие. В работе содержится практическая часть с чертежом и последовательностью выполнения , что позволяет значительно экономить время урока.

Цели урока.

Образовательные:

ввести понятие о давлении и его единицах измерения; показать учащимся значение, которое имеет давление одного тела на другое в природе, быту, технике; формировать умение отличать явление давления от физической величины, давления от силы.

Развивающие:

формировать представление о процессе научного познания, развивать внимание и любознательность путем демонстрации опытов, общеучебные умения наблюдать

Воспитательные:

умения наблюдать прививать культуру умственного труда, интерес к чтению дополнительной литературы.

Тип урока

урок изучения нового материала.

Оборудование:

пластилин, проволоки различной толщины, деревянные бруски, динамометр, линейка измерительная, компьютер.

План урока.

- 1. Организационный момент.
- 2. Мотивация.
- 3. Объяснение нового материала.
- 4. Закрепление изученного материала.
- 5. Физминутка.
- 6. Практическая работа.
- 7. Домашнее задание.
- 8. Итоги урока.
- 9. Рефлексия.
-



Организационный момент.

« Я настраиваюсь на работу.
Я внимателен и сосредоточен.
Я готов воспринимать
информацию.
У меня хорошее настроение».

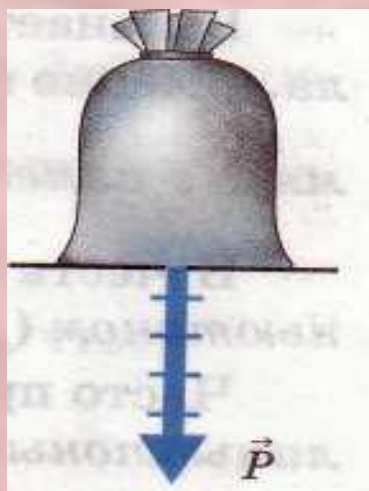
Сила является мерой взаимодействия тел.



Сила трения



Сила тяги



Вес тела

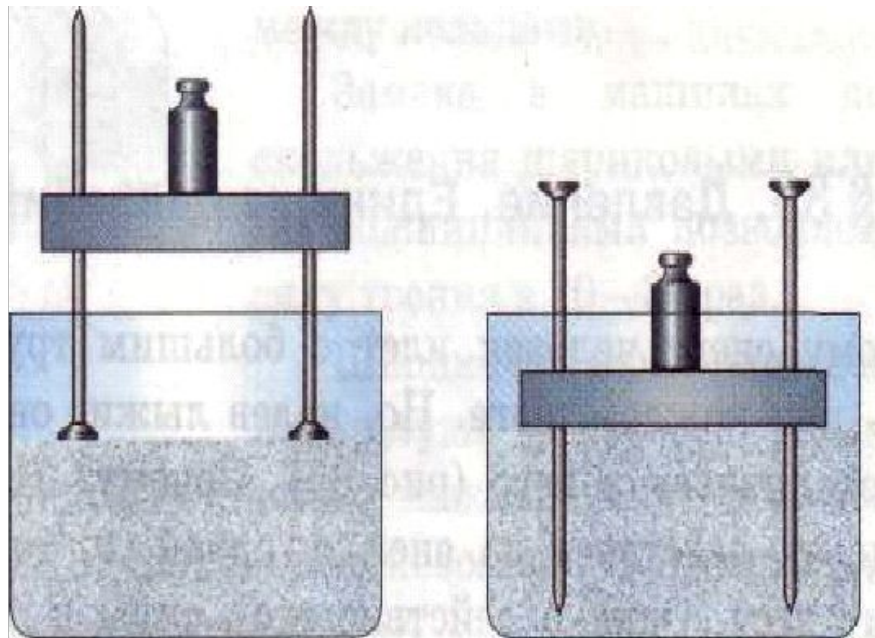


Сила тяжести



Опыт- критерий знаний и ИСТОЧНИК ИСТИНЫ.

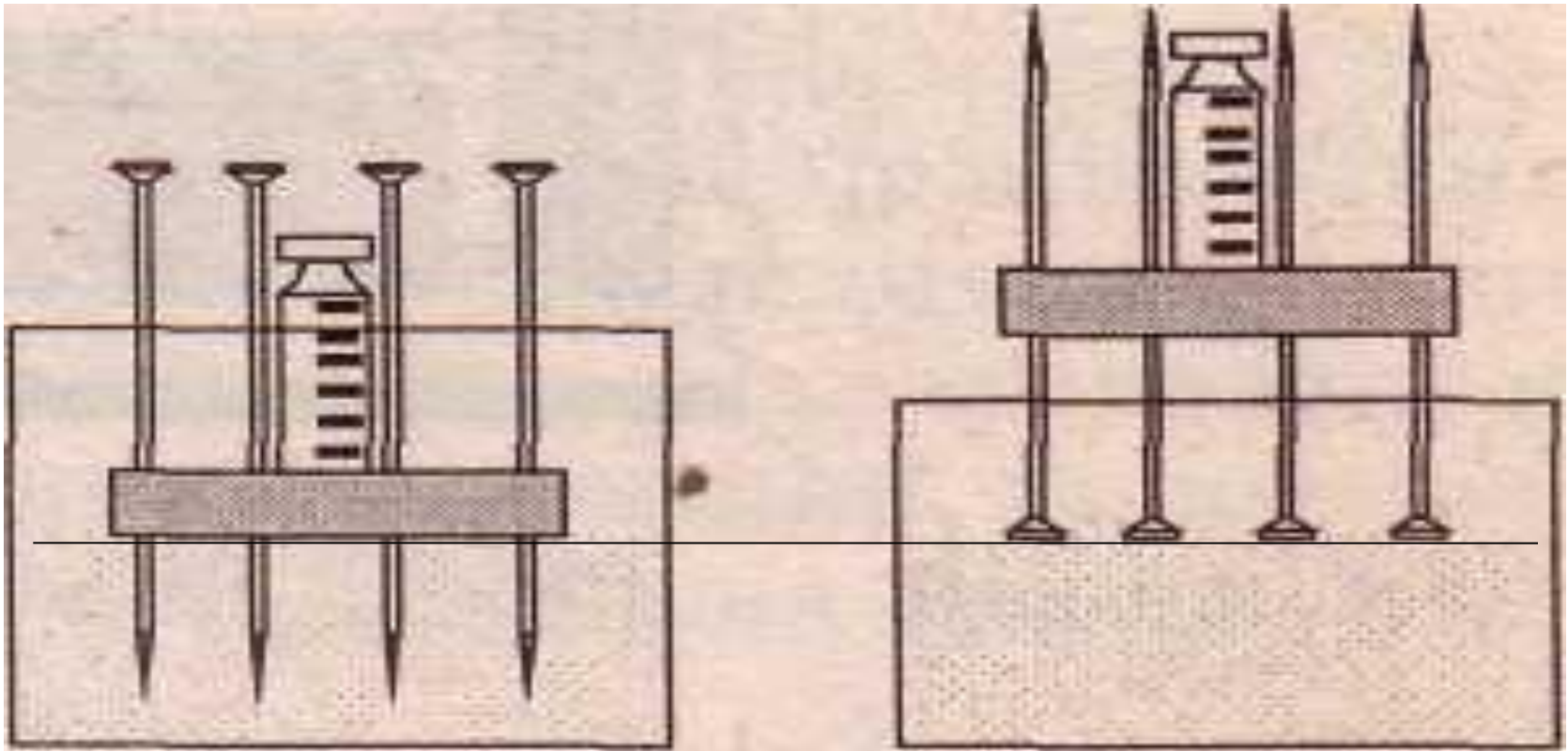
Рассмотрим опыт по рисунку 86 учебника

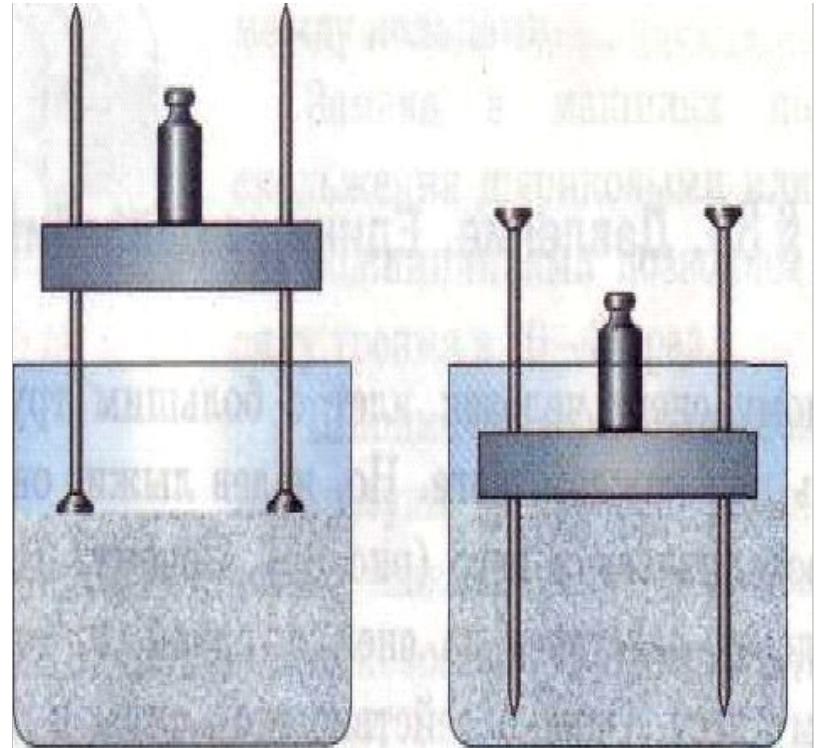
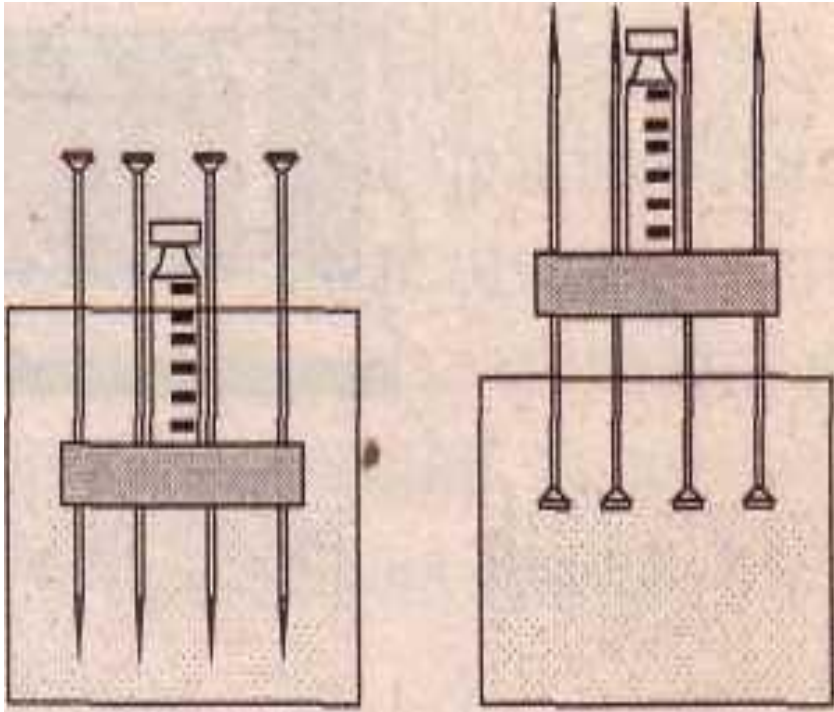


a)

б)

Опыт- критерий знаний и ИСТОЧНИК ИСТИНЫ.





a)

b)

Давление. Единицы давления.

Давление - это физическая величина, равная отношению модуля силы, действующей перпендикулярно поверхности, к площади этой поверхности.

p – давление

F -приложенная сила

S - площадь поверхности

$$p = F/S$$

Давление = сила / площадь

Единицы давления.

- За единицу давления принимается такое давление, которое производит сила в 1Н, действующая на поверхность площадью 1 квадратный метр перпендикулярно этой поверхности.
Единица давления $1\text{Н}/1\text{м}^2$
- $[1\text{Па}] = [1\text{Н}/1\text{м}^2] = [1\text{Н}/\text{м}^2]$
 $1\text{кПа} = 1000\text{Па}$ $1\text{гПа} = 100\text{Па}$

Блез Паскаль

(19.06. 1623 – 19.08.1662)



французский математик,
физик и философ.
Родился в Клермон-
Ферране. Получил
домашнее образование.
Его именем названа
единица давления

Физминутка

**Как можно быстро удвоить
давление на пол?**

Поработали мы с вами хорошо!

Надо отдохнуть.

Поднимает руки класс - это раз.

Повернулась голова - это два.

Руки вниз - вперед смотри - это три.

Руки в стороны пошире - на четыре.


С силой их к плечам прижать - это
пять.

Всем ребятам тихо сесть - это
шесть.



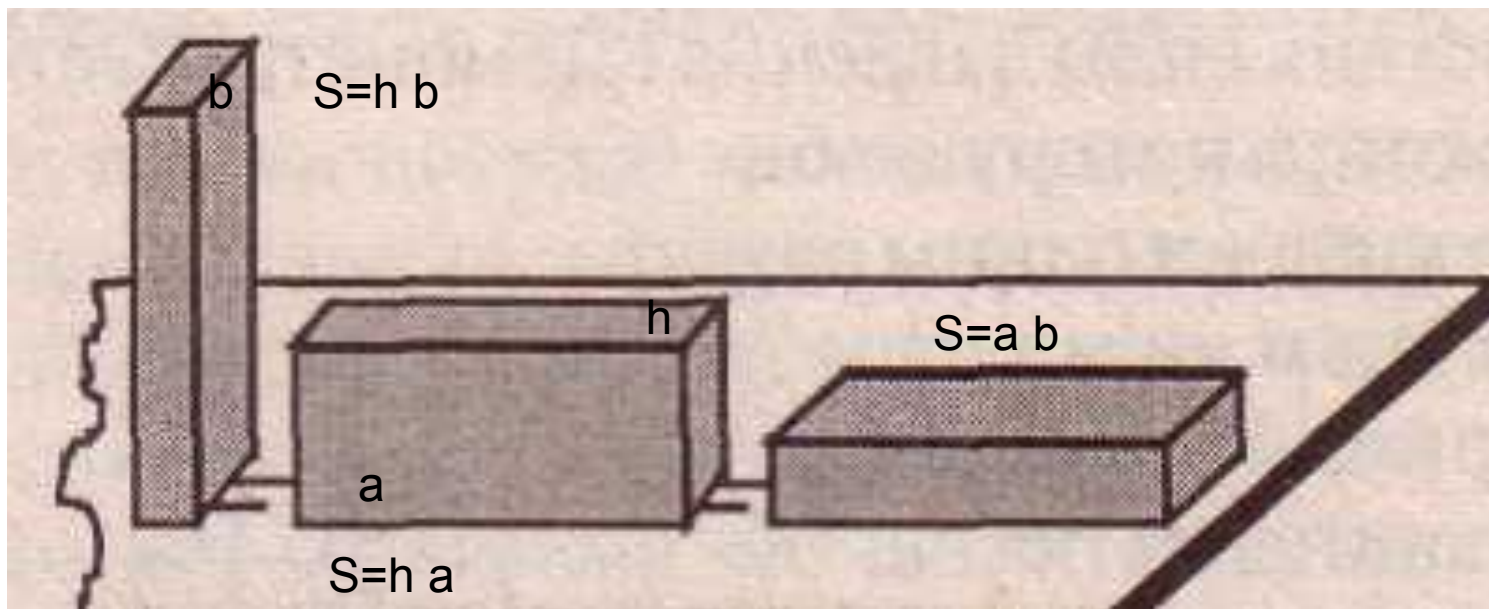
Ответьте на вопросы:

- 1. Что такое давление?
- 2. В каких единицах измеряется давление?
- 3. Как рассчитать давление?
- 4. Что значит давление 5 Па?



1 Па - это такое давление, которое производит сила в 1 Н, действующая на поверхность площадью 1 квадратный метр перпендикулярно этой поверхности.

Практическая работа



План выполнения работы

1. Найти вес тела - $P(N)$, (с помощью динамометра).

$P = F$ (вес тела равен силе тяжести, так как тело и опора неподвижны.)

2. Измерить длину - $a(m)$, ширину - $b(m)$, высоту - $h(m)$

3. Вычислить $S(m^2)$ каждой грани.

$$S_1 = hb \quad S_2 = ah \quad S_3 = ba$$

4. Рассчитать давление, которое производит брусок на стол каждой гранью

$$p_1 = F/S_1, \quad p_2 = F/S_2, \quad p_3 = F/S_3, \quad F = \text{const}$$

Заполните таблицу

Фамилия, имя

a= м

b= м

h= м

S, м²

F, Н

P, Па

1

2

3

Оценка

План выполнения работы

1. Найти вес тела - P , $P = F$.
(с помощью динамометра).
2. Измерить длину, ширину, высоту.
3. Вычислить S каждой грани.
 $S_1 = hb$ $S_2 = ah$ $S_3 = ba$
4. Рассчитать давление, которое производит брусок на стол каждой гранью
 $p = F/S$ $F = \text{const}$



Результаты вычислений

Фамилия, имя

$a=0,1\text{м}$

$b=0,04\text{м}$

$h=0,02\text{м}$

$S, \text{м}^2$

$F, \text{Н}$

$P, \text{Па}$

1 0,0008

0,3

375

2 0,002

0,3

150

3 0,004

0,3

75

Оценка

КРИТЕРИИ ОЦЕНКИ:

+++ - 5

++ - 4

+ - 3

Рассказ



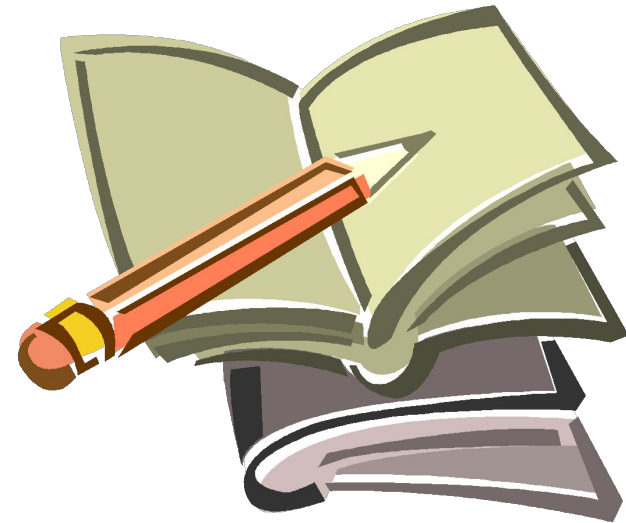
- Пошли два друга Саша и Сережа на речку кататься на коньках. А надо сказать, что Серёжа был не в ладах с физикой, считал, что она ему не пригодится в жизни. Серёжа с увлечением скользил по гладкому льду и не заметил, как выехал на тонкий лёд. Лёд треснул, и Сережа провалился в полынью. Ему уже удалось, было вырваться и её плена, но он сразу же встал на ноги, и лёд опять проломился. Саша закричал ему, что надо выбираться ползком. Ответьте, почему Саша посоветовал Серёже выбираться ползком?

Ответ:

- Сила давления на лед, тем меньше, чем больше площадь опоры.
- После этого случая Серёжа понял важность знания физических законов и умение их применять на практике.

Домашнее задание:

§33, Упр 29.(1,3), Лукашик №449, 452.,
№453



Итоги урока

- С какой физической величиной познакомились на уроке?
- Что научились вычислять?
- Какую новую единицу измерения вы узнали?



Рефлексия.

Спасибо за урок!

- До свидания!

