



В.М. Беляев

НОВЫЕ ПРЕОБРАЗОВАНИЯ  
ДЛЯ ТЕОРИИ  
ОТНОСИТЕЛЬНОСТИ

Томский политехнический университет г.  
Томск

## Цель преобразований:

- Введение единых эталонов времени и протяженности для инерциальных систем отсчета (ИСО)  $S$  и  $S'$ , движущихся друг относительно друга со скоростью  $v$

## Идея преобразований:

- Измерение времени одним движением, принимаемым за эталонное, которая почти тождественна постулату Эйнштейна о постоянстве скорости света в разных ИСО

## Противоречия и изъяны СТО, обнаруженные автором

- 1. Преобразования Лоренца (ПЛ) не удовлетворяют второму из трех векторных уравнений (3), соответствующих координатной записи эквивалентного уравнения (1) движения фронта световой волны, для двух геометрически диаметрально противоположных точек-событий

| Система $S$  |     | Система $S'$  |     |
|--|-----|---|-----|
| $x^2 + y^2 + z^2 - c^2 t^2 = 0,$   | (1) | $x'^2 + y'^2 + z'^2 - c^2 t'^2 = 0$   | (2) |
| $\begin{cases} \vec{r} \cdot \vec{r} = \vec{c} \cdot \vec{c} \cdot t^2, \\ \vec{r} \cdot (-\vec{r}) = \vec{c} \cdot (-\vec{c}) \cdot t^2, \\ (-\vec{r}) \cdot (-\vec{r}) = (-\vec{c}) \cdot (-\vec{c}) \cdot t^2, \end{cases}$ | (3) | $\begin{cases} \vec{r}' \cdot \vec{r}' = \vec{c}' \cdot \vec{c}' \cdot t'^2, \\ \vec{r}' \cdot (-\vec{r}') = \vec{c}' \cdot (-\vec{c}') \cdot t'^2, \\ (-\vec{r}') \cdot (-\vec{r}') = (-\vec{c}') \cdot (-\vec{c}') \cdot t'^2. \end{cases}$ | (4) |

$$k = \frac{1}{\sqrt{1 - \beta^2}}; t_1 = k \left( t' + \frac{v x'}{c^2} \right); x_1 = k (x' + v t'); y_1 = y'; z_1 = z';$$

$$t_2 = k \left( t' + \frac{v(-x')}{c^2} \right); x_2 = k (v t' - x'); y_2 = -y'; z_2 = -z';$$

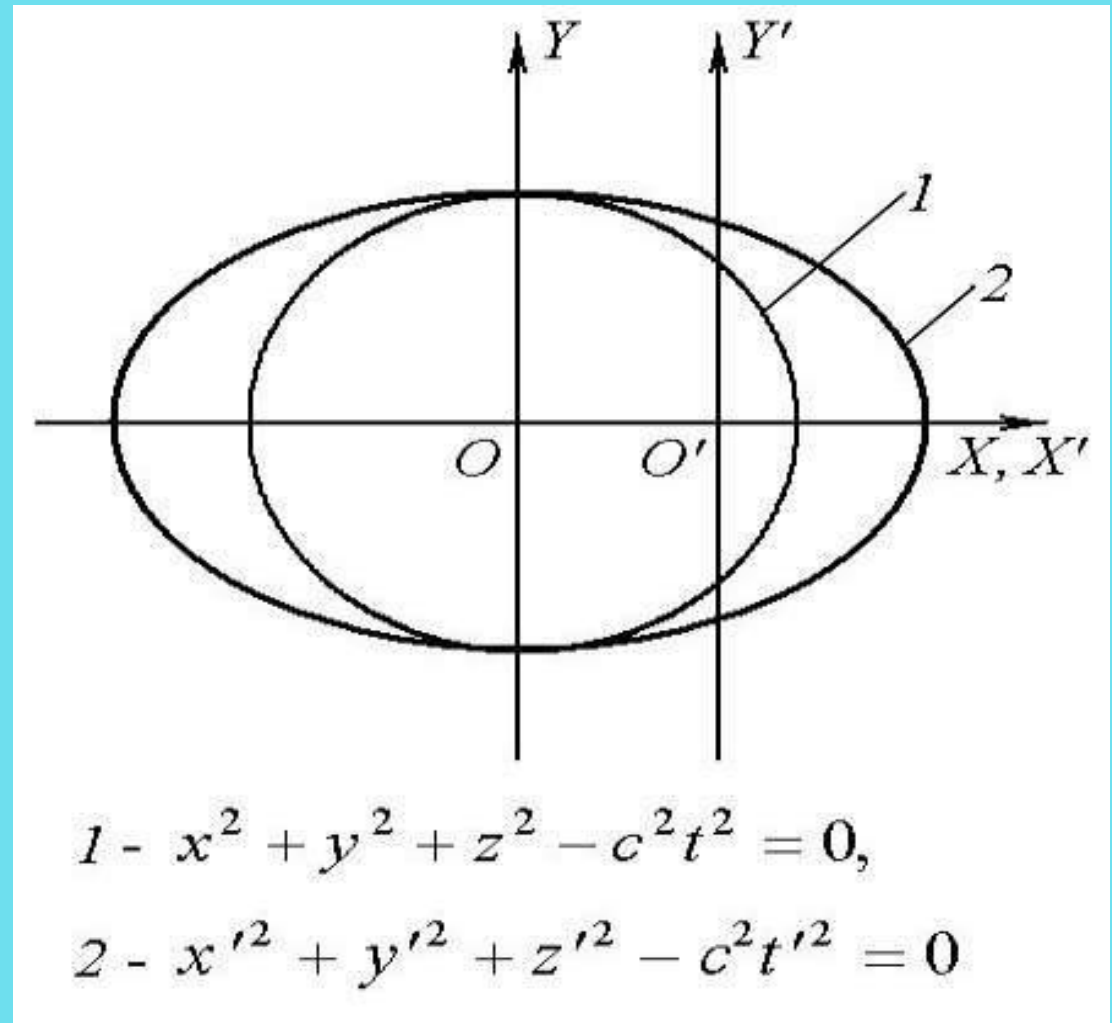
$$-x_1 x_2 - y_1 y_2 - z_1 z_2 - c t_1 (-c) t_2 = c^2 t'^2 + x'^2 + y'^2 + z'^2$$

Удовлетворяет при значениях

$$t_2 = -k \left( t' + \frac{v x'}{c^2} \right); x_2 = -k (x' + v t'); y_2 = -y'; z_2 = -z'$$

## Противоречия и изъяны СТО, обнаруженные автором

- 2. При выводе ПЛ Эйнштейном было отброшено отрицательное значение функции  $\phi(v)$ , что скрыло истинный смысл преобразования одного связного множества (сферы  $t = const$ , определяемой уравнением (1)), в другое связное множество (вытянутый по оси  $X$  эллипсоид, который в получаемой деформированной системе  $S'$  отображается уравнением (2)).



# Противоречия и изъяны СТО, обнаруженные автором

- 3. При налагаемых Эйнштейном требованиях линейной связи координат и времени координатная система  $S'$  получается однородным растяжением (гомотетией) вдоль оси  $X$  пространственной координатной системы  $S$  в себя. При этом видно, что единица измерения протяженности (эталон протяженности) вдоль оси  $X'$  системы  $S'$  в  $k$  раз короче эталона протяженности, как по другим своим осям, так и единого эталона протяженности системы  $S$ .

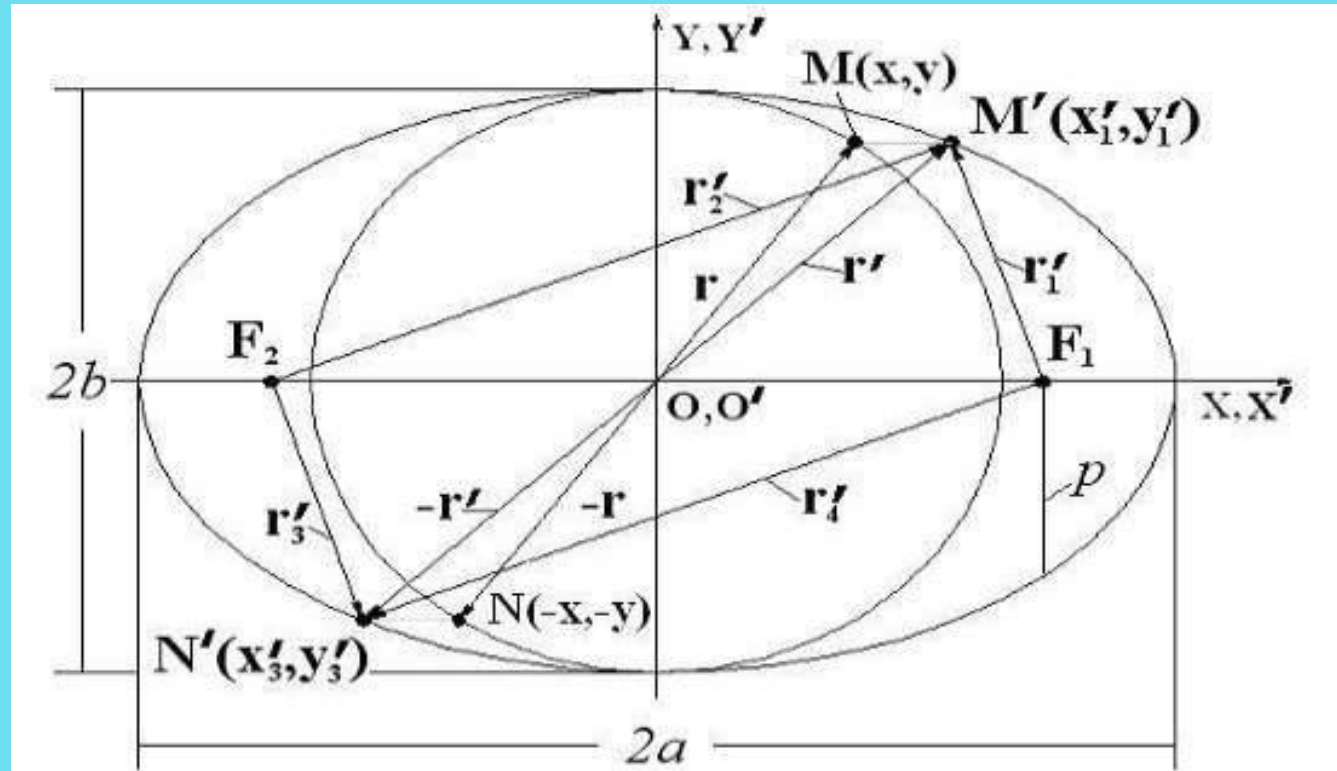


Рис. 1. Графическое изображение в системе  $K'$  множества событий  $\mathfrak{M}(x, y, z, t=const)$  и корней решения эквивалентных уравнений (1, 2):

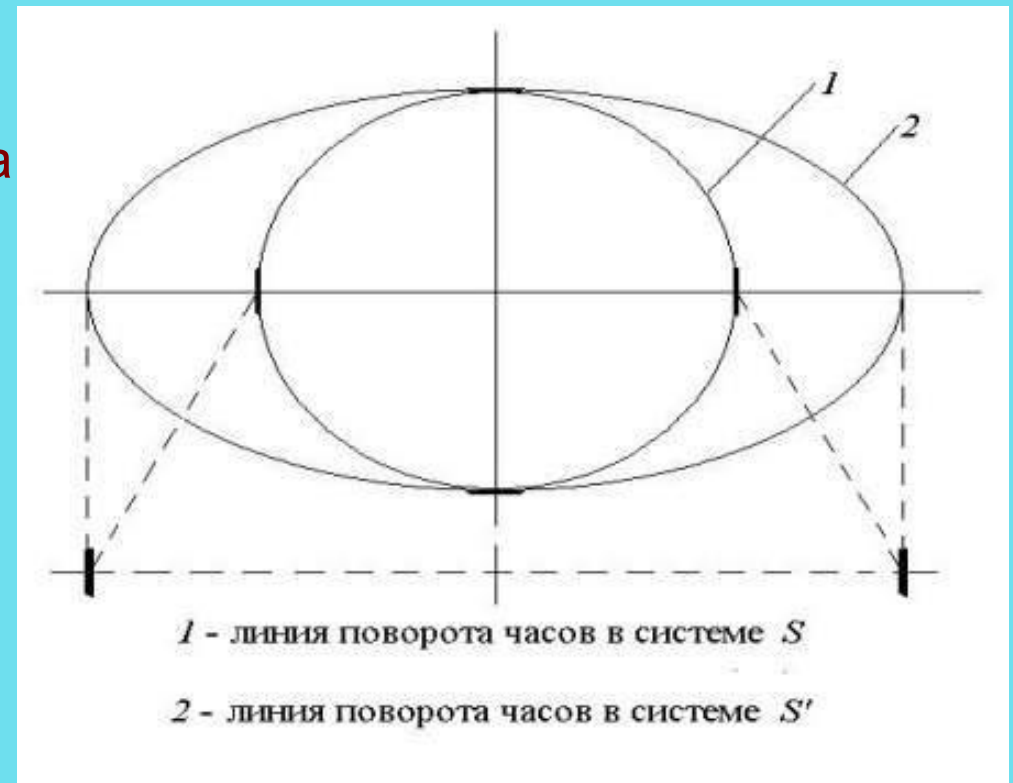
$$\begin{cases} t' = \pm kt \pm k(v/c^2)x, \\ x' = \pm k(x - vt), \\ y' = \pm y, \\ z' = \pm z. \end{cases} \quad \text{или} \quad \begin{cases} r' = \pm kr \pm k\beta x, \\ x' = \pm k(x - \beta r) \\ y' = \pm y, \\ z' = \pm z, \end{cases}$$

# Противоречия и изъяны СТО, обнаруженные автором

- 4. Идеальные часы Эйнштейна-Ланжевена, состоящие из пары параллельных зеркал, закрепленных на жестком стержне, в силу принципа относительности и разных эталонов протяженности в  $S'$  будут при изменении их ориентации показывать разное время. Кроме этого, совместное решение уравнений

$$t = k \left( t' + \frac{v}{c^2} x' \right) \text{ и } t = kt' \text{ дает } x' = 0$$

- Это означает, что показания часов верны только при положении зеркал в плоскости  $x' = 0$

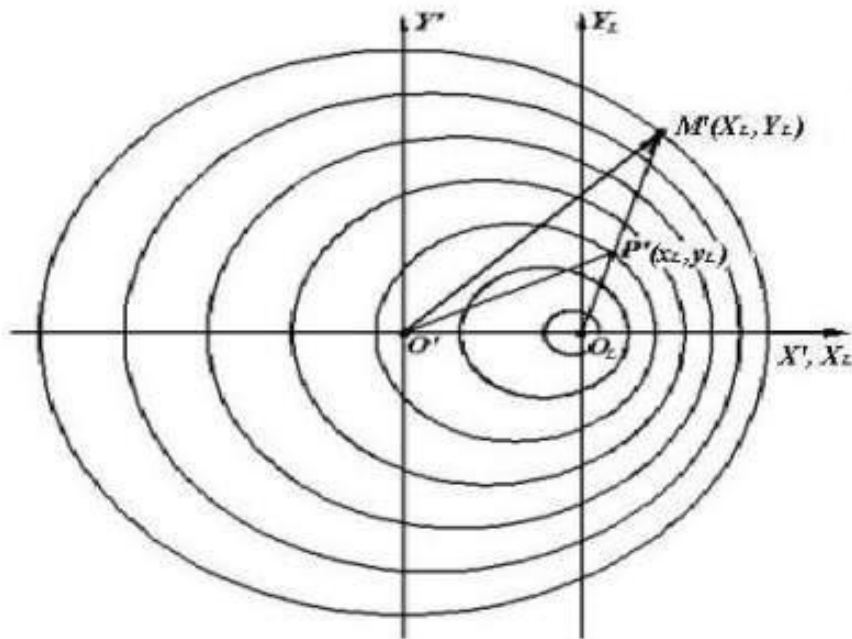


## Противоречия и изъяны СТО, обнаруженные автором

- 5. Формулы преобразования скоростей в СТО при переходе от одной инерциальной системы к другой определяют не компоненты скорости произвольной материальной точки, а компоненты скорости точки светового фронта, т.к. преобразования Лоренца связывают не любые координаты и время двух ИСО, а координаты и время перемещения светового сигнала. Если определять относительную скорость материальной точки как отношение ее пути за время  $\Delta t'$  к пути, пройденному световым сигналом в том же направлении за тот же промежуток времени, то получим формулы, существенно отличающиеся от формул СТО:

$$u'_x = \frac{w_x - \beta}{1 - \beta \cdot w_x}, \quad u'_y = \frac{\sqrt{1 - \beta^2}}{1 - \beta \cdot w_x} w_y, \quad u'_z = \frac{\sqrt{1 - \beta^2}}{1 - \beta \cdot w_x} w_z$$

## К выводу преобразования скоростей



События движения произвольной материальной точки  $P'$  и точки  $M'$  фронта световой волны через равный интервал времени в системе координат, отвечающей преобразованиям Лоренца. Точка  $O_L$  является фокальной точкой для всех световых волн, фронты которых отображены эллипсами. Координаты точки  $M'$  и световое время в системе координат  $(X_L, Y_L, Z_L)$  определяются преобразованиями Лоренца:

$$X_L = k(X - \beta\tau), \quad Y_L = Y, \quad Z_L = Z, \quad \tau_L = k(\tau - \beta X)$$

Координаты произвольной материальной точки определяются через координаты  $(x, y, z)$  и расстояние  $l_F = \beta k\tau$  между точками  $O'$  и  $O_L$

$$x_L = k(x - \beta\tau), \quad y_L = y, \quad z_L = z$$

- Учитывая принятые А. Эйнштейном обозначения скоростей в покоящейся и движущейся системах координат:

$$u'_x = x_L / \tau_L, \quad u'_y = y_L / \tau_L, \quad u'_z = z_L / \tau_L,$$

$$w_x = x / \tau, \quad w_y = y / \tau, \quad w_z = z / \tau,$$

- получим формулы преобразования скоростей,

$$u'_x = \frac{w_x - \beta}{1 - \beta \cdot W_x}, \quad u'_y = \frac{\sqrt{1 - \beta^2}}{1 - \beta \cdot W_x} w_y, \quad u'_z = \frac{\sqrt{1 - \beta^2}}{1 - \beta \cdot W_x} w_z$$

- отличающиеся тем, что в них

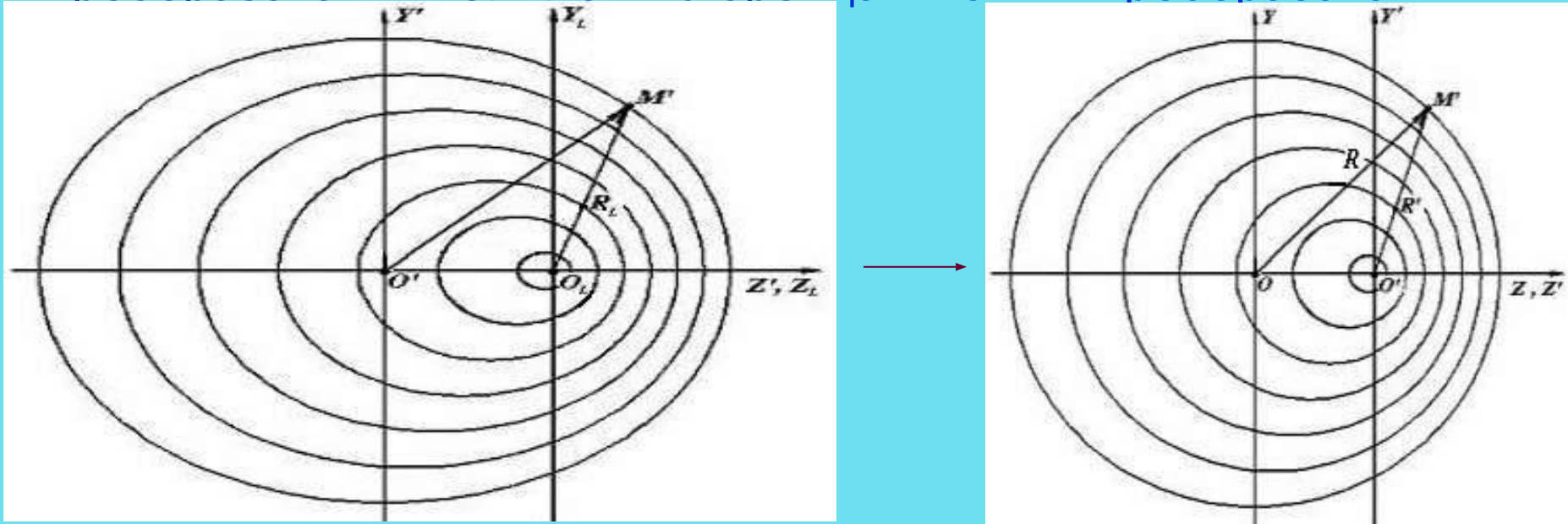
$$W_x = X / \tau = c \cdot \cos \Theta$$



## От преобразований Галилея и Лоренца к новым преобразованиям

- По сути, и преобразования Лоренца, и преобразования Галилея можно рассматривать как однотипные СК, образованные путем переноса начала координат в движущуюся относительно исходной системы точку.
- В преобразованиях Галилея определение новых координат производится тем же эталоном длины, а время принимается равным времени исходной системы. В результате этого путь эталонного движения в различных направлениях движущейся СК, при равенстве показаний часов, оказывается не одинаковым и, следовательно, скорость эталонного движения в ней не является константой.
- Отличие координатной системы преобразований Лоренца в том, что исходная СК деформируется и в ней рассматривается движущаяся СК. Новые координаты и время в преобразованиях Лоренца увязываются с путем эталонного движения так, что скорость эталонного движения в них является константой. Это приводит, как показано выше, к противоречиям и ошибкам. Однако, введя эквивалентность уравнений (1) и (2), А. Эйнштейн в специальной теории относительности заложил идею измерения времени одним движением или, другими словами, ввел одно эталонное движение для измерения времени в разных СК.
- При создании новых, свободных от противоречий СК и преобразований для определения их координат необходимо исходить из идеи Эйнштейна, сохраняя принцип одновременности событий в разных СК. При этом, однако, не следует забывать о высказывании А. Пуанкаре:
- «Никакая геометрия не может быть более истинна, чем другая; та или иная геометрия может быть только *более удобной*».

## От преобразований Галилея и Лоренца к новым преобразованиям

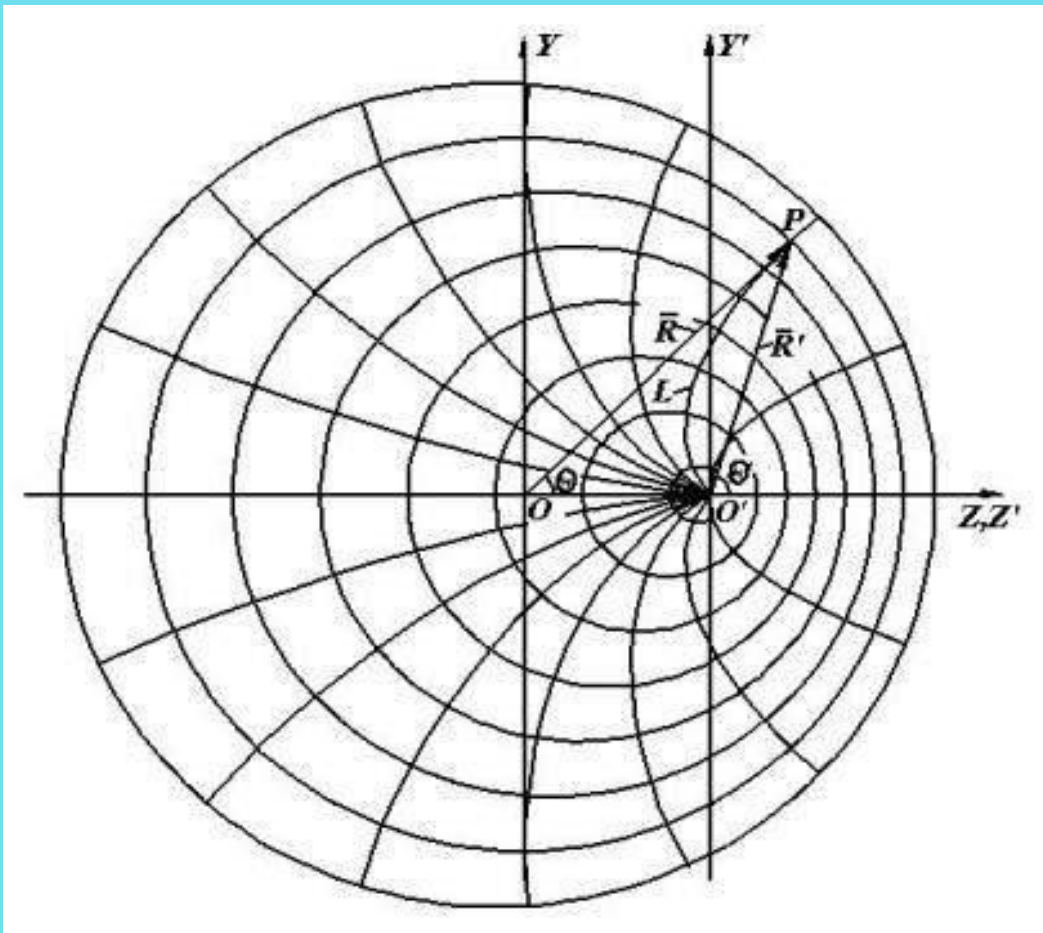


- Для процесса движения фронта световой волны в деформированной СК системы  $S'$  начало фокального радиус-вектора определяется положением фокуса эллипсоида изохронной световой поверхности, который в любой момент времени совпадает с началом движущейся системы  $S'$ . Если устранить деформирование, т.е. ввести единый эталон протяженности, то в полученной СК фокальный радиус-вектор превратится в радиус-вектор преобразований Галилея, связанный с модулем радиус-вектора изохронной световой поверхности выражениями:

$$\begin{cases} R' = \lambda R, \\ \lambda = \sqrt{1 - (\beta \sin \Theta')^2} - \beta \cos \Theta' = \sqrt{1 - 2\beta \cos \Theta + \beta^2}, \\ \sin \Theta = \lambda \cdot \sin \Theta'. \end{cases}$$

"Наука и будущее: идеи,  
которые изменяют мир"

# Эксцентрическая система координат



- Аналогами конических поверхностей с вершиной в начале координат будут служить поверхности, образованные вращением вокруг оси Z линий L, которые исходят из начала координат и в каждой своей точке перпендикулярны пересекаемым сферическим поверхностям, а касательные к ним в конечных точках направлены под углом  $\Theta$ . Эти кривые могут рассматриваться как криволинейные аналоги радиус-векторов полученной криволинейной СК, которую будем называть эксцентрической.
- Третьим семейством поверхностей, как и в обычной сферической СК, будут служить плоскости  $\Phi = \text{const}$ , проходящие через ось Z. Всем координатам и времени этой СК будем приписывать индекс «э», чтобы отличать их от координат и времени обычной сферической СК. Замечательно то, что координаты и время произвольной точки светового сигнала в этой движущейся эксцентрической СК равны координатам и времени исходной, «покоящейся» СК:
- Это обеспечивает как эквивалентность уравнений движения фронта световой волны (1,2), так и инвариантность любых законов в обеих ИСО. В то же время для определения эксцентрических координат наблюдателю, находящемуся в движущейся СК, придется вычислять их через обычные координаты сопутствующей сферической СК :

- Наблюдателю, связанному с данной ИСО семейство эксцентрических изохронных поверхностей, следует принять в качестве физически обоснованных координатных поверхностей, в произвольную точку которых синхронизирующий сигнал, посланный из начала координат приходит через интервал времени .

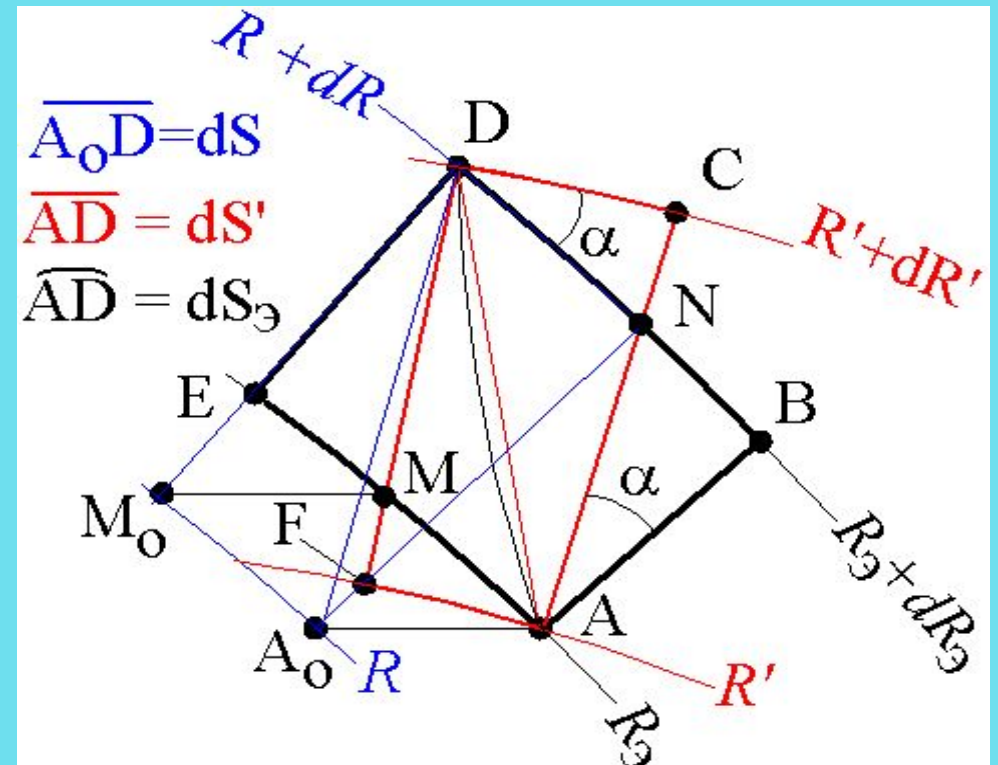
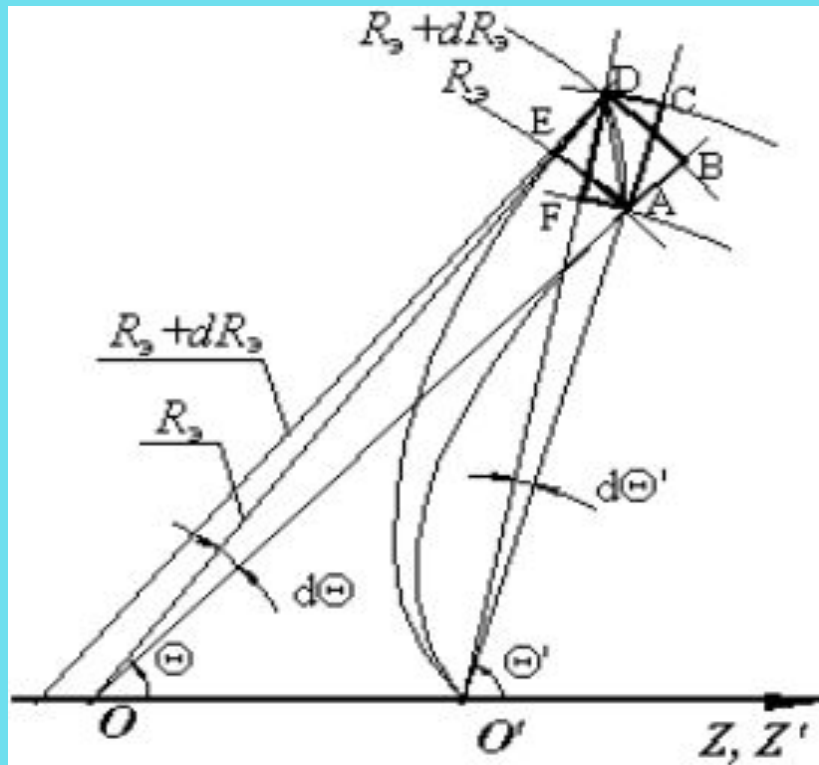
$$T_i = R_i/c$$

"Наука и будущее: идеи, которые изменяют мир"

$$R_{\varepsilon} = R' / \lambda, \quad \Theta_{\varepsilon} = \text{Arc sin}(\lambda \cdot \sin \Theta'),$$

$$\Phi_{\varepsilon} = \Phi', \quad T_{\varepsilon} = T'.$$

## Эксцентрическая система координат



- Преобразование квадратов дифференциалов перемещений можно получить, используя тензорную алгебру или рассматривая бесконечно малые элементы сопутствующих эксцентрической и сферической систем координат:

$$dS_3^2 = \frac{1}{\lambda^2} dR'^2 - 2 \frac{\operatorname{tg} \alpha}{\lambda^2} R' dR' d\Theta' + \frac{1}{\cos^2 \alpha} \left( 1 + \frac{\sin^2 \alpha}{\lambda^2} \right) R'^2 d\Theta'^2 + \sin^2 \Theta' R'^2 d\Phi'^2,$$

$$dS'^2 = \lambda^2 dR_3^2 + 2\beta \sin \Theta_3 R_3 dR_3 d\Theta_3 + R_3^2 d\Theta_3^2 + \sin^2 \Theta_3 R_3^2 d\Phi_3^2.$$

"Наука и будущее: идеи,  
которые изменяют мир"

## Формулы для тензорных преобразований

- Для вычисления прочих дифференциальных соотношений эксцентрической СК через координаты сопутствующей сферической СК и обратно используются:

- матрицы коэффициентов преобразования координат:

$$A = \begin{pmatrix} \frac{\partial R}{\partial R'} & \frac{\partial R}{\partial \Theta'} & \frac{\partial R}{\partial \Phi'} \\ \frac{\partial \Theta}{\partial R'} & \frac{\partial \Theta}{\partial \Theta'} & \frac{\partial \Theta}{\partial \Phi'} \\ \frac{\partial \Phi}{\partial R'} & \frac{\partial \Phi}{\partial \Theta'} & \frac{\partial \Phi}{\partial \Phi'} \end{pmatrix} = \begin{pmatrix} \lambda & \frac{R\beta \sin \Theta}{\lambda} & 0 \\ 0 & \frac{1 - \beta \cos \Theta}{\lambda^2} & 0 \\ 0 & 0 & 1 \end{pmatrix},$$

$$B = \begin{pmatrix} \frac{\partial R}{\partial R'} & \frac{\partial R}{\partial \Theta'} & \frac{\partial R}{\partial \Phi'} \\ \frac{\partial \Theta}{\partial R'} & \frac{\partial \Theta}{\partial \Theta'} & \frac{\partial \Theta}{\partial \Phi'} \\ \frac{\partial \Phi}{\partial R'} & \frac{\partial \Phi}{\partial \Theta'} & \frac{\partial \Phi}{\partial \Phi'} \end{pmatrix} = \begin{pmatrix} \frac{1}{\lambda} & -\frac{R' \operatorname{tg} \alpha}{\lambda} & 0 \\ 0 & \frac{\lambda}{\cos \alpha} & 0 \\ 0 & 0 & 1 \end{pmatrix};$$

- выражения орт одних координат через орты других:

$$\begin{aligned} \bar{e}_R &= \lambda \cdot \bar{e}_{R'}, & \bar{e}_\Theta &= \frac{R\beta \sin \Theta}{\lambda} \bar{e}_{R'} + \frac{1 - \beta \cos \Theta}{\lambda^2} \bar{e}_{\Theta'}, & \bar{e}_\Phi &= \bar{e}_{\Phi'}, \\ \bar{e}_{R'} &= \frac{1}{\lambda} \bar{e}_R, & \bar{e}_{\Theta'} &= -\frac{R' \operatorname{tg} \alpha}{\lambda} \bar{e}_R + \frac{\lambda}{\cos \alpha} \bar{e}_\Theta, & \bar{e}_{\Phi'} &= \bar{e}_\Phi; \end{aligned}$$

- компоненты фундаментального метрического тензора:

$$g_{ij} = \begin{pmatrix} g_{RR} & g_{R\Theta} & g_{R\Phi} \\ g_{\Theta R} & g_{\Theta\Theta} & g_{\Theta\Phi} \\ g_{\Phi R} & g_{\Phi\Theta} & g_{\Phi\Phi} \end{pmatrix} = \begin{pmatrix} \frac{1}{\lambda^2} & -\frac{R' \operatorname{tg} \alpha}{\lambda^2} & 0 \\ -\frac{R' \operatorname{tg} \alpha}{\lambda^2} & \frac{\lambda^2 + \sin^2 \alpha}{\lambda^2 \cos^2 \alpha} R^2 & 0 \\ 0 & 0 & (R' \sin \Theta')^2 \end{pmatrix},$$

$$g_{kl} = \begin{pmatrix} g_{RR} & g_{R\Theta} & g_{R\Phi} \\ g_{\Theta R} & g_{\Theta\Theta} & g_{\Theta\Phi} \\ g_{\Phi R} & g_{\Phi\Theta} & g_{\Phi\Phi} \end{pmatrix} = \begin{pmatrix} \lambda^2 & \beta R \sin \Theta & 0 \\ \beta R \sin \Theta & R^2 & 0 \\ 0 & 0 & R^2 \sin^2 \Theta \end{pmatrix},$$

- замена частных производных по правилу дифференцирования сложной функции:

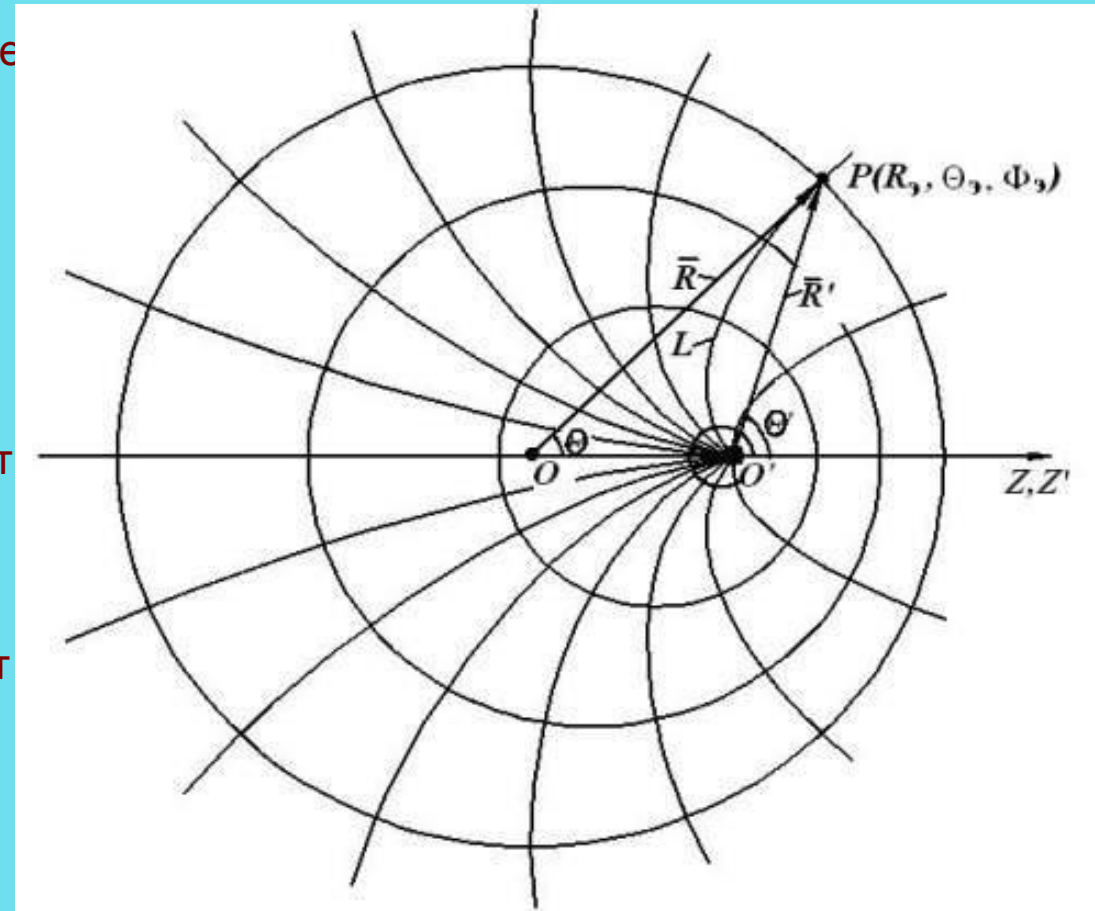
$$\begin{cases} \frac{\partial}{\partial R} = \frac{\partial R'}{\partial R} \frac{\partial}{\partial R'} + \frac{\partial \Theta'}{\partial R} \frac{\partial}{\partial \Theta'} + \frac{\partial \Phi'}{\partial R} \frac{\partial}{\partial \Phi'} = \lambda \frac{\partial}{\partial R'}, \\ \frac{\partial}{\partial \Theta} = \frac{\partial R'}{\partial \Theta} \frac{\partial}{\partial R'} + \frac{\partial \Theta'}{\partial \Theta} \frac{\partial}{\partial \Theta'} + \frac{\partial \Phi'}{\partial \Theta} \frac{\partial}{\partial \Phi'} = \frac{R' \sin \alpha}{\lambda} \frac{\partial}{\partial R'} + \frac{\cos \alpha}{\lambda} \frac{\partial}{\partial \Theta'}, \\ \frac{\partial}{\partial \Phi} = \frac{\partial R'}{\partial \Phi} \frac{\partial}{\partial R'} + \frac{\partial \Theta'}{\partial \Phi} \frac{\partial}{\partial \Theta'} + \frac{\partial \Phi'}{\partial \Phi} \frac{\partial}{\partial \Phi'} = \frac{\partial}{\partial \Phi'}. \end{cases}$$

в которых для компактности записи формул используются выражения:  $\sin \alpha = \beta \sin \Theta'$ ,  $\cos \alpha = \sqrt{1 - (\beta \sin \Theta')^2}$ .

# Использование эксцентрической системы координат

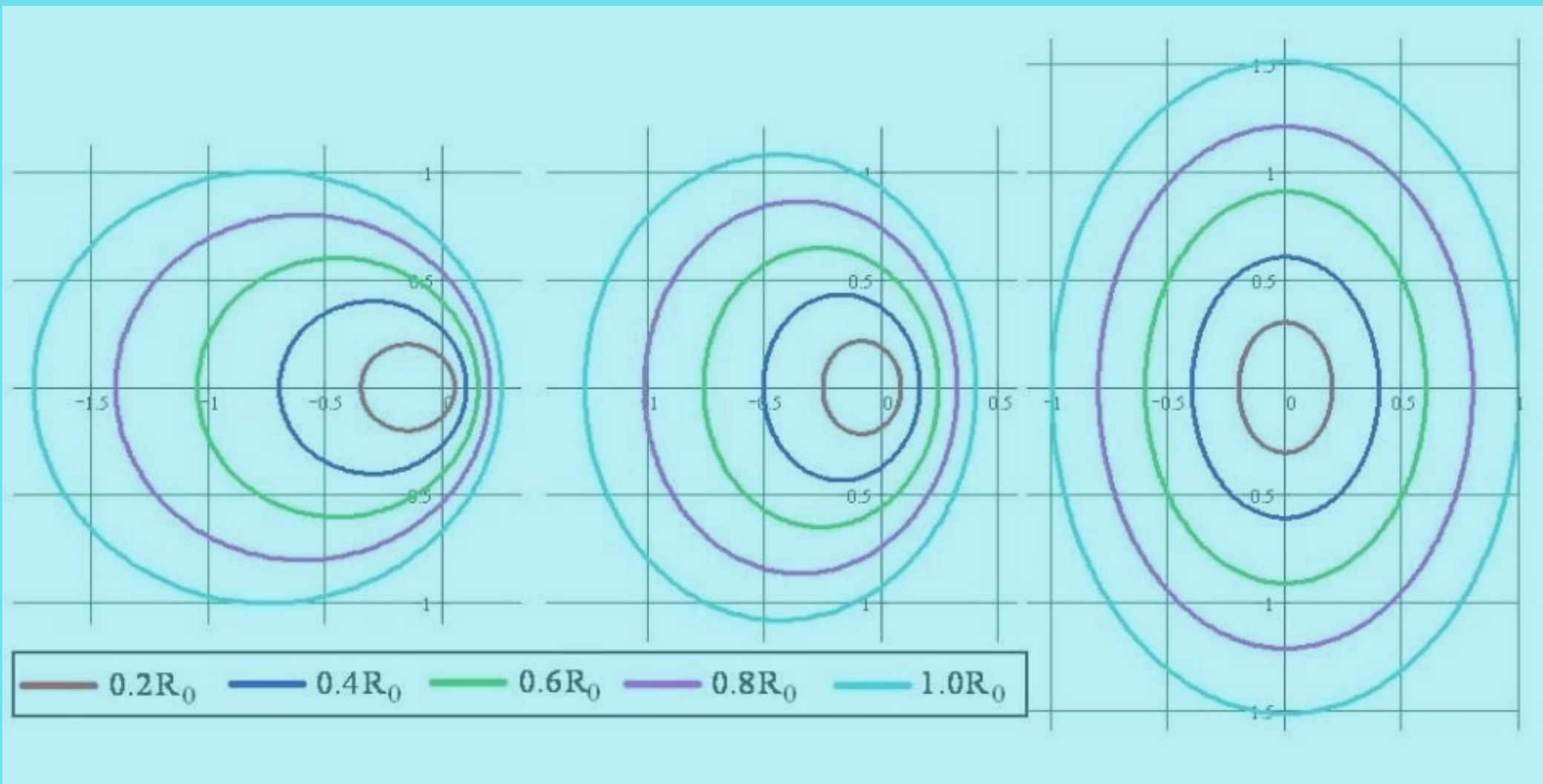
- Продуктивность использования эксцентрической СК покажем на следующем примере. Представим пространство в качестве материальной среды, в которой движутся материальные тела, отличающиеся от пространства своей внутренней структурой. Введем в пространстве евклидову метрику с единым эталоном протяженности и примем скорость передачи взаимодействия постоянной и равной по величине скорости света. В результате получим стационарное искривленное поле центральных сил, совпадающее с ЭСК, где окружности отвечают линиям постоянного потенциала, а перпендикулярные им линии  $L$  линиям тока, касательные к которым являются линиями сил, действующих в точках касания. Эксцентрические координаты при этом служат обобщенными координатами уравнения Лагранжа. Решая его для случая притяжения материальной точки, движущейся с сохранением полной энергии, получим формулу орбиты, которая в сопутствующей сферической СК имеет вид:

$$R' = \frac{\lambda \cdot R_0}{1 + e(\beta + \lambda \cos \Theta')}$$



Возможные замкнутые формы орбит  
 при  $\beta = 0.75$  и  $e = 0$ ,  $e = -\beta/2$ ,  $e = -\beta$

$$R' = \frac{\lambda \cdot R_0}{1 + e(\beta + \lambda \cos \Theta')}$$



## Выводы по результатам расчета орбит в искривленном поле центральных сил

- Наиболее устойчивыми, с позиции законов симметрии, являются эллиптические орбиты с эксцентриситетом  $e = -\beta$ , отношение размеров малых полуосей которых к большим полуосям соответствует кажущемуся сокращению размеров в СТО вдоль линии движения. Однако здесь, если материальными точками являются электроны, вращающиеся вокруг ядер, будет, во-первых, происходить не кажущееся, а реальное изменение размеров тела, во-вторых, размер тела в направлении движения остается неизменным, а увеличиваются в  $k$  раз поперечные размеры тела. При этом для наблюдателя, находящегося внутри данной СК, измеряемая им средняя скорость светового сигнала на пути туда и обратно в опытах, подобных опытам Майкельсона и Морли, будет величиной, не зависящей от направления, однако ее численное значение по сравнению со скоростью света в пространстве в  $k^2$  раз меньше. Кроме этого, преобразуя уравнения движения фронта световой волны выделением полного квадрата, мы получим те же самые преобразования Лоренца:

$$t' = k \left( T - \frac{\beta}{c} X \right), \quad x' = k (X - vT), \quad y' = Y, \quad z' = Z, \quad k = 1/\sqrt{1-\beta^2}$$

$$c^2 t'^2 = x'^2 + y'^2 + z'^2.$$

- которые приводят уравнение движения фронта световой волны в движущейся СК к виду, подобному исходному : Величину  $t'$  в преобразованиях Лоренца следует считать всего лишь приведенным временем перемещения светового сигнала в движущейся СК, где уравнение движения фронта световой волны имеет геометрически подобный вид. Использование этого подобия для определения частоты электромагнитного излучения, испускаемого движущимся источником, и дает известную формулу Эйнштейна, по которой рассчитывают эффект Доплера в различных направлениях. Его проверка в экспериментах, проведенных с 1927 до 2002 года, дает все меньшее отклонение от формулы



## О показаниях часов и времени

- Рассмотрим часы Эйнштейна-Ланжевена в движущейся СК при расстоянии между зеркалами  $l = 0,5$ :

- Время движения луча света от зеркала и обратно вдоль направления движения

$$\tilde{\Delta}t_1 = \tilde{\Delta}t_{1\rightarrow} + \tilde{\Delta}t_{1\leftarrow} = \frac{0,5}{c-v} + \frac{0,5}{c+v} = \frac{1}{c(1-\beta^2)}$$

- Время движения луча света от зеркала и обратно поперек направления движения

$$\tilde{\Delta}t_2 = \tilde{\Delta}t_{2\rightarrow} + \tilde{\Delta}t_{2\leftarrow} = \frac{0,5/\sqrt{1-\beta^2}}{c\sqrt{1-\beta^2}} + \frac{0,5/\sqrt{1-\beta^2}}{c\sqrt{1-\beta^2}} = \frac{1}{c(1-\beta^2)}$$

- Откуда видно, что часы Эйнштейна-Ланжевена при изменении их ориентации будут показывать одинаковое время, но в  $k^2$  раз меньше, чем такие же часы в покоящейся СК. Однако из этого не следует, что все процессы в движущейся СК будут протекать замедленно, т.к. время в обеих СК измеряется одним и тем же движением.

# РЕЗЮМЕ

- В целом можно сделать вывод, что развитие идеи А.Эйнштейна об измерении времени одним движением в разных СК позволило создать новые, свободные от противоречий преобразования. В них сохраняется принцип одновременности событий, происходящих в разных системах отсчета, и инвариантность, как законов электродинамики, так и любых других законов, связанных с координатами и временем. Пример получения формулы орбит материальной точки в искривленном центральном поле сил показал продуктивность новых преобразований, т.к. в известных координатных системах решение уравнения Лагранжа приводит к эллиптическим интегралам.
- По преобразованиям Лоренца можно сделать вывод, что они дают формально верные результаты, как по исследованию изменения частоты, испускаемой движущимися атомами, так и по другим экспериментальным подтверждениям СТО, но их физическая и философская интерпретация, пожалуй, нуждается в пересмотре. Кроме этого, можно предположить, что новые преобразования, в которых используется специальная СК, названная эксцентрической, могут быть плодотворными при исследовании процессов, связанных с передачей взаимодействия через пространство.
- Дополнительным подтверждением данной теории, которой в будущем можно дать название эксцентрической теории взаимодействий, может служить полученный мною несколько лет назад объединенный дифференциальный закон взаимодействия тел с пространством и друг с другом, выведенный на основе простой модели также исходя из постулата о постоянстве скорости передачи взаимодействия в пространстве. Из этого закона:
  - двукратным интегрированием получается второй закон Ньютона  $F = k_{\beta} \cdot \frac{m_1 m_2}{R^2}$ , с характером зависимости коэффициента  $k_{\beta}$  близким по форме к формуле Эйнштейна и начинающим отличаться по величине при  $\beta > 0,4$ ;
  - четырехкратным интегрированием выводится закон всемирного тяготения. При этом отклонение от формулы Ньютона при отношении размера тел к расстоянию между ними  $R/l < 0,005$  не превышает 0,00003 % и возрастает до 21% при  $R/l = 0,5$ .

Эти результаты следует считать предварительными, т.к. вывод законов Ньютона производился без учета искривленности поля.