

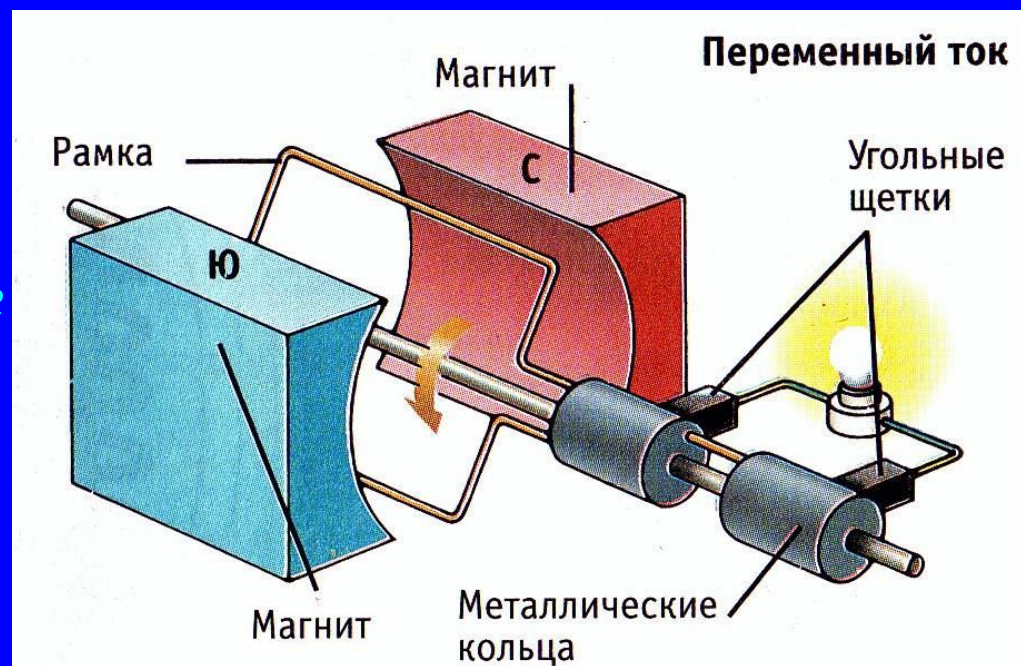
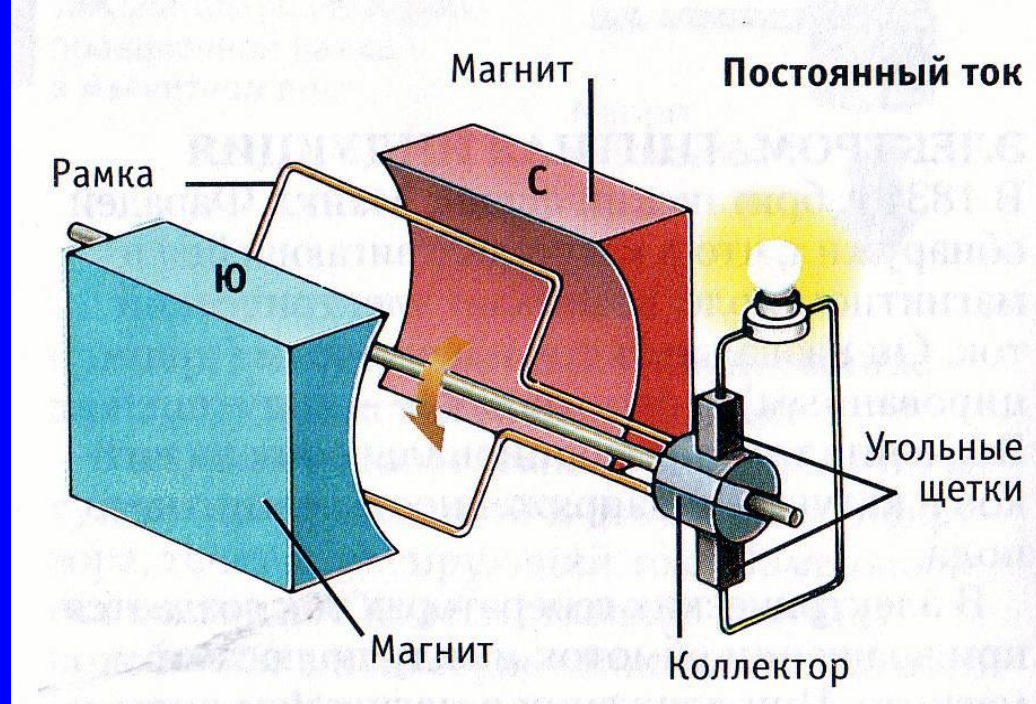
Генерирование

переменного

электрического тока

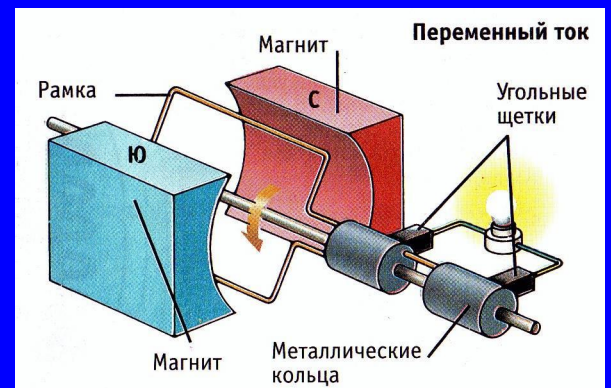
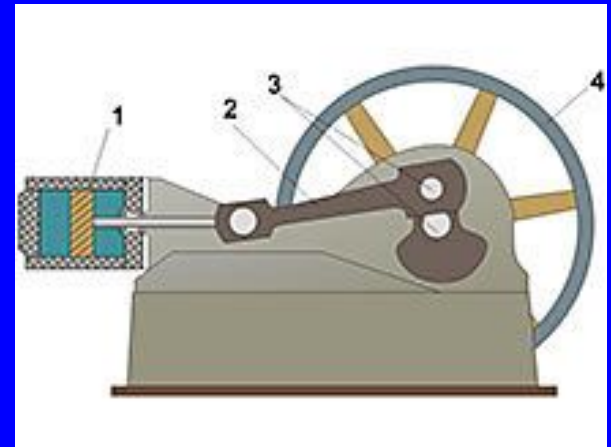


**Электрический ток
вырабатывается в
генераторах –
устройствах,
преобразующих
энергию того или
иного вида в
электрическую
энергию. К
генераторам
относятся
гальванические
элементы,
электростатические
машины,
термобатареи,
солнечные батареи и
т. п.**



Принцип работы

В проводнике, движущемся в постоянном магнитном поле, генерируется электрическое поле, возникает ЭДС индукции. С целью большей компактности генераторов электрического тока в электрическую энергию преобразуется механическая энергия вращательного движения, а не поступательного. Основным элементом генератора является рамка, вращающаяся в магнитном поле. Во вращение рамку может приводить паровая машина, двигатель внутреннего сгорания, гидротурбина и т. д.



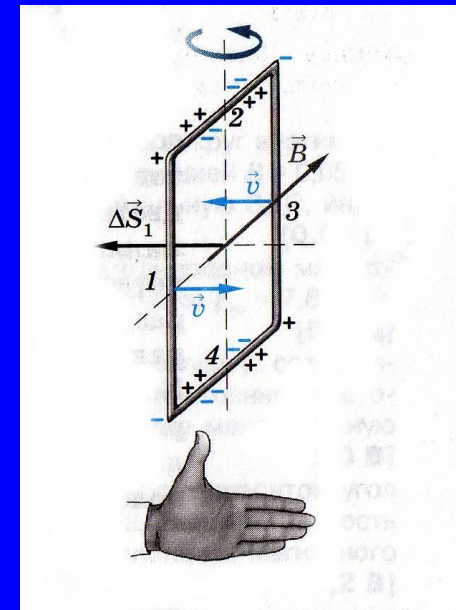
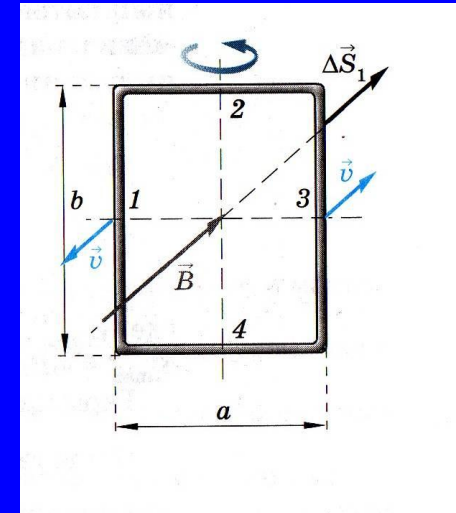
При таком положении рамки ток почти равен нулю. Он начнет расти, когда верхняя половина катушки будет приближаться к южному полюсу магнита.

Найдем ЭДС, которая индуцируется в рамке со сторонами a и b , вращающейся с угловой скоростью ω в магнитном поле с индукцией B . В начальном положении угол α , образуемый вектором индукции B с вектором площади ΔS , равен нулю. В этом положении рамки разделения зарядов не происходит.

В правой половине рамки вектор скорости сонаправлен вектору индукции, в левой половине направлен противоположно ему, поэтому сила Лоренца, действующая на заряды в рамке, равна нулю.

При повороте рамки на угол 90° в сторонах рамки под действием силы Лоренца происходит разделение зарядов. В сторонах 1 и 3 возникают одинаковые ЭДС индукции $\xi_{i1} = \xi_{i3} = vBb$.

Разделение зарядов в сторонах 2 и 4 незначительно, и поэтому ЭДС индукции, возникающими в них, можно пренебречь. С учетом того, что $v = \omega a/2$, полная ЭДС, индуцируемая в рамке, равна $\xi_i = 2\xi_{i1} = \omega B \Delta S$, где $\Delta S = ab$.



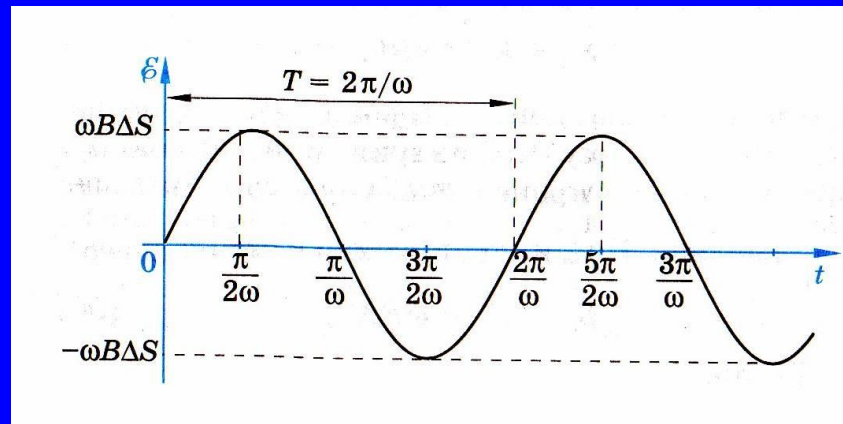
ЭДС, индуцируемую в произвольном положении рамки в момент времени t , можно найти из закона Фарадея. Магнитный поток через площадь рамки изменяется с течением времени из-за изменения угла $\alpha = \omega t$ между линиями магнитной индукции и вектором площади:

$$\Phi = B \Delta S \cos \omega t.$$

Тогда

$$\xi_i = -\Phi' = \xi_{i \max} \sin \omega t,$$

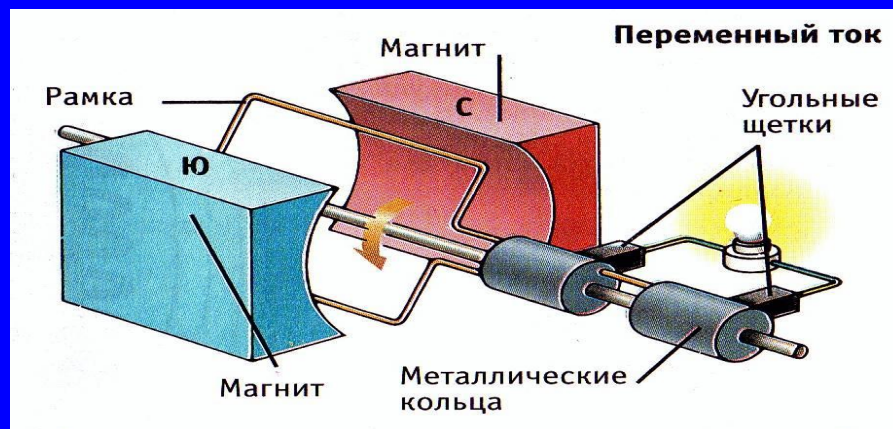
где $\xi_{i \max}$ - максимальная ЭДС, индуцируемая в рамке; $\xi_{i \max} = \omega B \Delta S$.



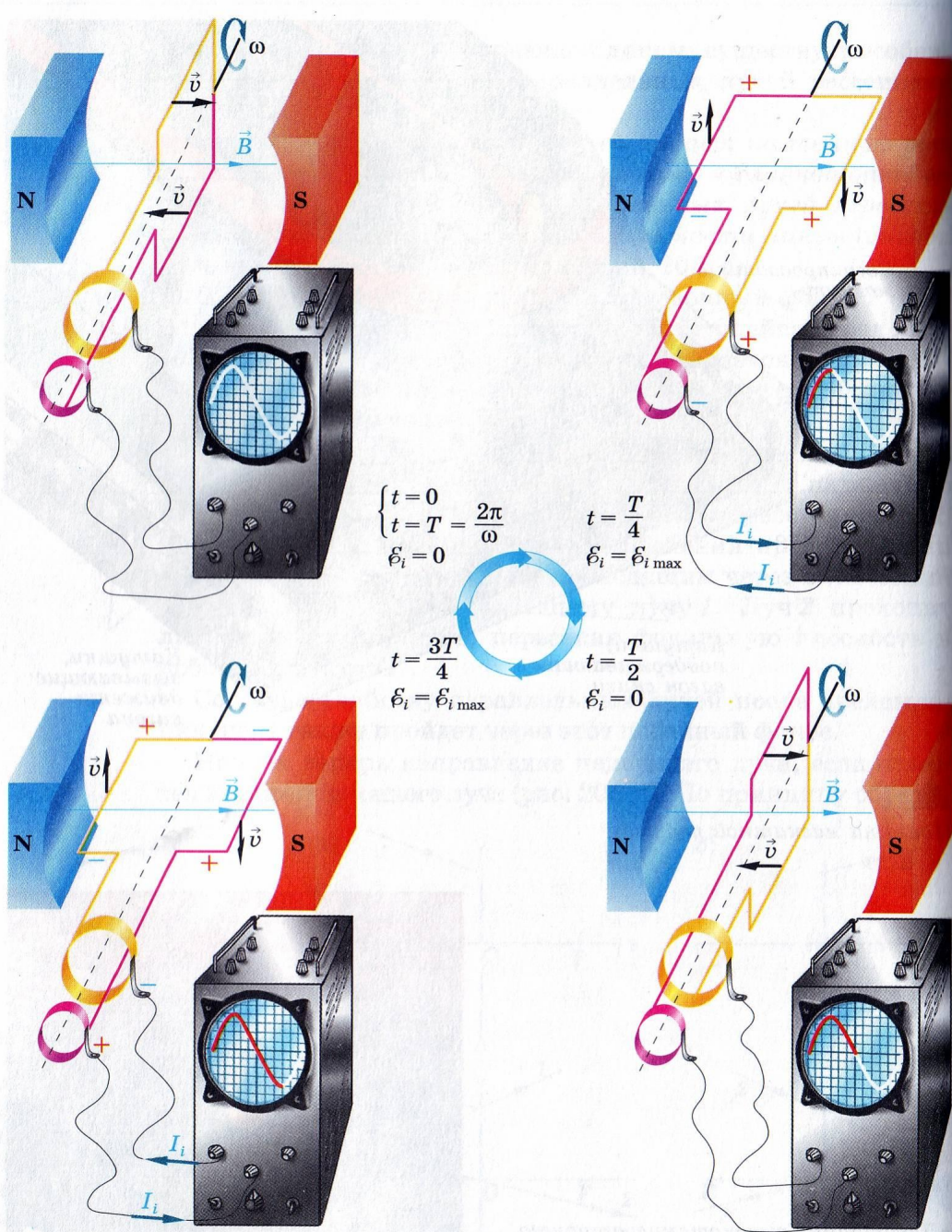
Генератор

Генератор содержит вал с проволочными обмотками, вращающимися в магнитном поле. Вал приводится в движение турбиной. При вращении вала магнитное поле по отношению к обмотке периодически меняет свое направление.

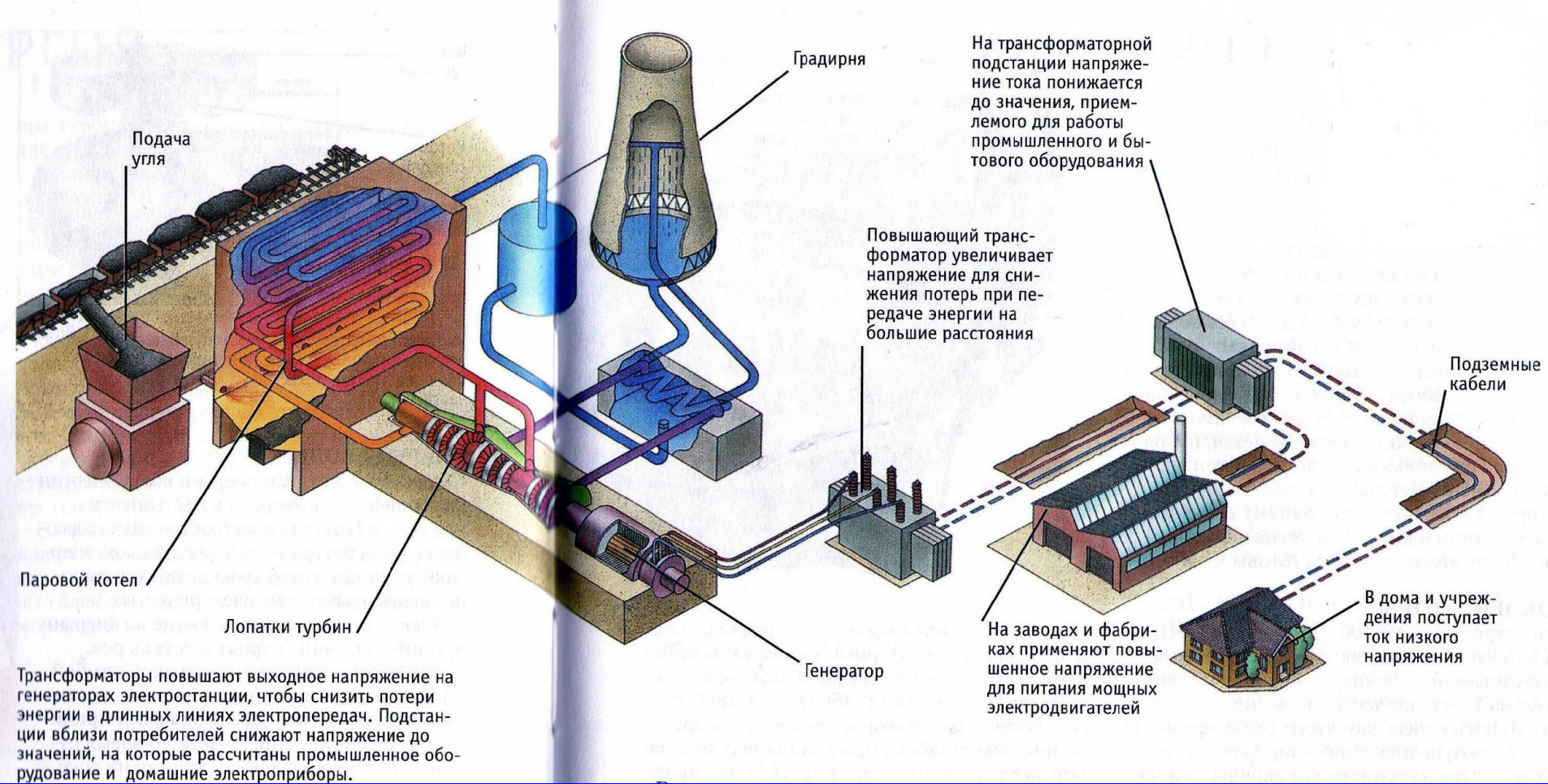
Движение обмоток поперек магнитного поля вызывает в них ток, который тем сильнее, чем ближе витки провода к полюсам магнита. При дальнейшем вращении вала витки удаляются от полюсов, и ток падает до нуля, когда витки окажутся на равном расстоянии от обоих полюсов. Потом ток начнет расти в противоположном направлении, поскольку витки попадут в зону действия другого полюса магнита.



В таких генераторах можно вырабатывать как переменный, так и постоянный ток. Если оба конца катушки соединены с выходным кабелем через скользящие контакты в виде 2 колец, то каждый конец кабеля будет связан с одним и тем же концом катушки, и при вращении ее в магнитном поле ток будет менять свое направление, то есть будет переменным.

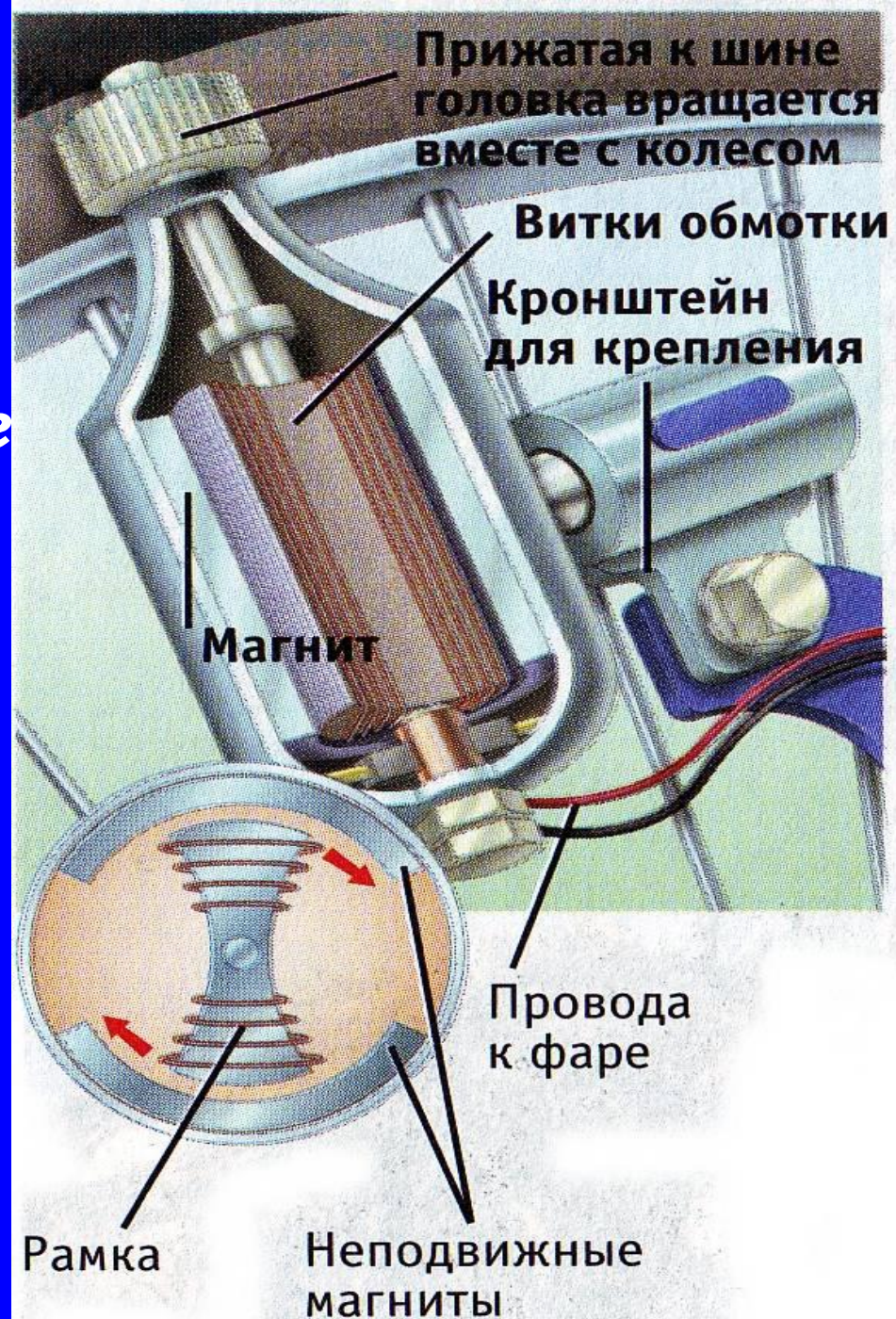


Принцип действия генератора переменного тока



На электростанциях для вращения вала генератора используют турбины, которые приводятся в действие паром или раскаленным газом. Валы турбины и генератора составляют одно целое, и вся установка называется турбогенератором.

Небольшие генераторы используются для питания велосипедных лампочек. Движение колеса передается на рифленую головку, укрепленную на сердечнике с обмотками, вращающимися между полюсами постоянного магнита.



ЗАДАЧА

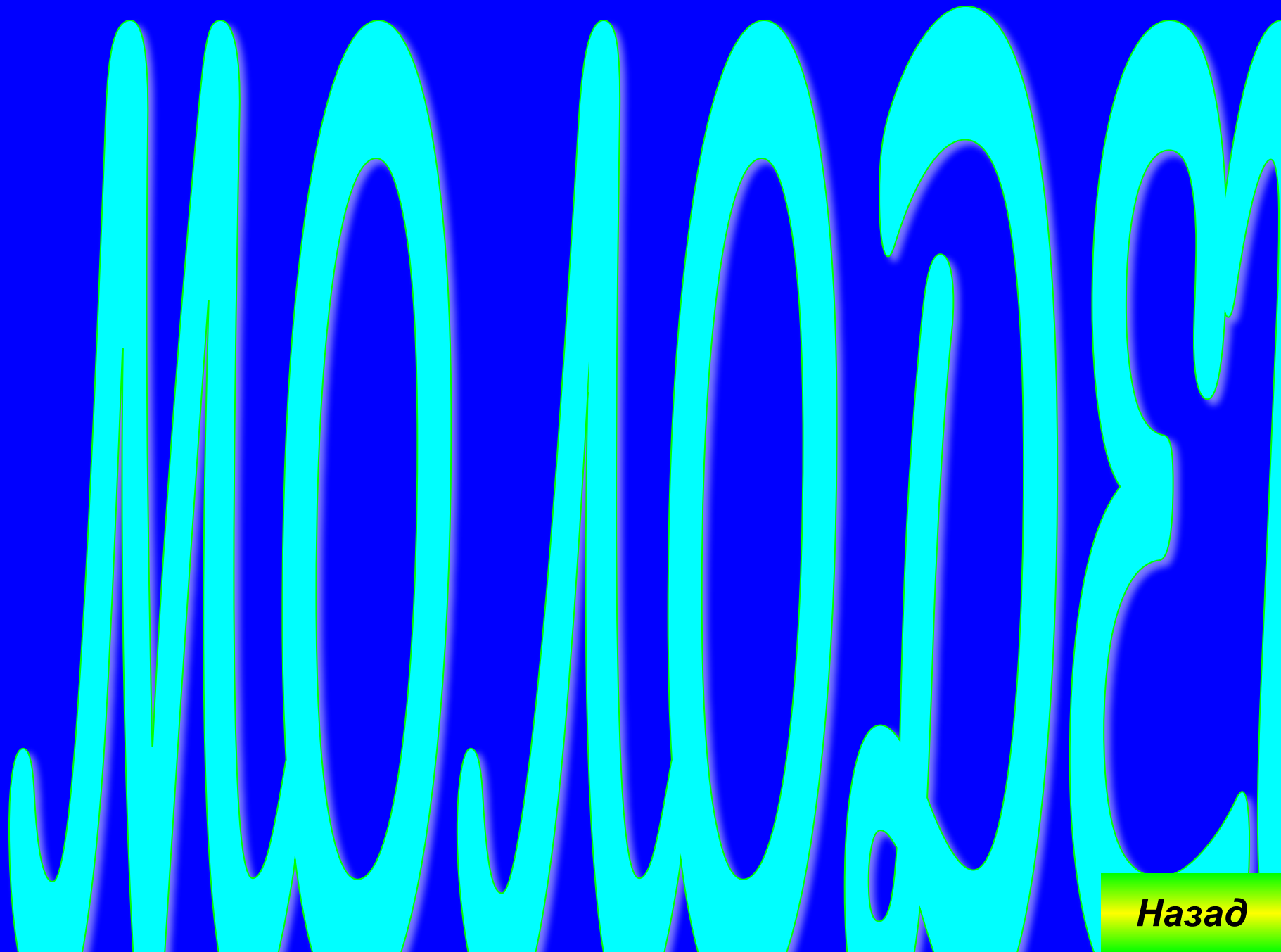
Рамка, по которой ток, равномерно вращается в однородном магнитном поле, индукция которого 4 мТл. Площадь рамки 20 см². Ось вращения рамки лежит в ее плоскости и перпендикулярна вектору индукции поля. Найти максимальный магнитный поток сквозь плоскость рамки.

Решение

8мкВб

8мВб

8МВб



Назад

Ташкент

Назад

РЕШЕНИЕ

Дано:

$$B=4 \text{ мТл}=4*10^{-3} \text{ Тл};$$

$$S=20 \text{ см}^2=2*10^{-3} \text{ м}^2.$$

Найти:

Φ -?

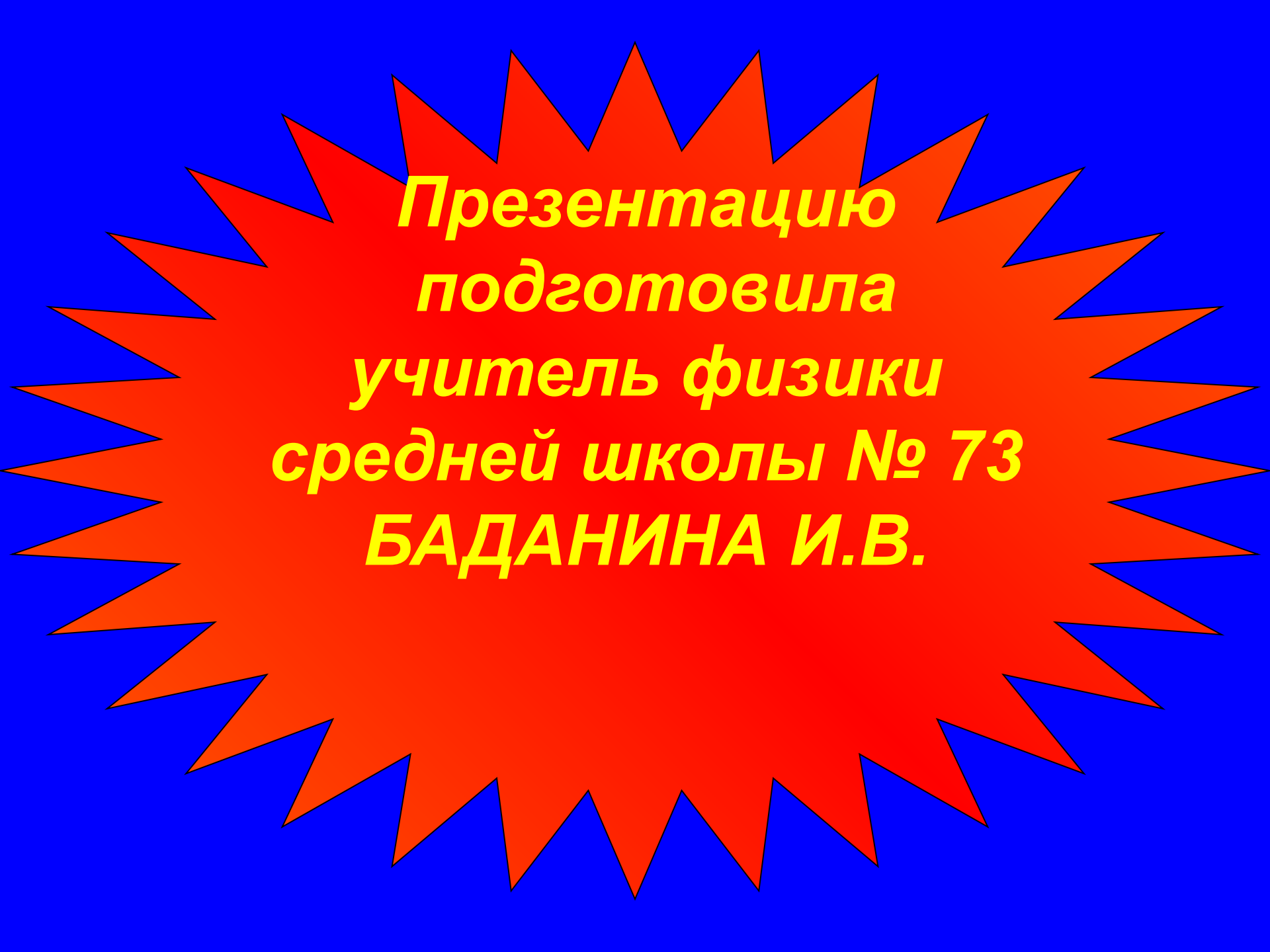
Решение:

Магнитный поток сквозь плоскость рамки по определению равен:

$$\Phi=BS\cos\alpha,$$

$$\Phi=4*10^{-3} \text{ Тл} * 2*10^{-3} \text{ м}^2 = 8*10^{-6} \text{ Вб} = 8 \text{ мкВб}$$

Ответ: $\Phi=8 \text{ мкВб}$.



**Презентацию
подготовила
учитель физики
средней школы № 73
БАДАНИНА И.В.**