




**"Красный. Жёлтый. Зелёный.
Что? Где? Когда?"**



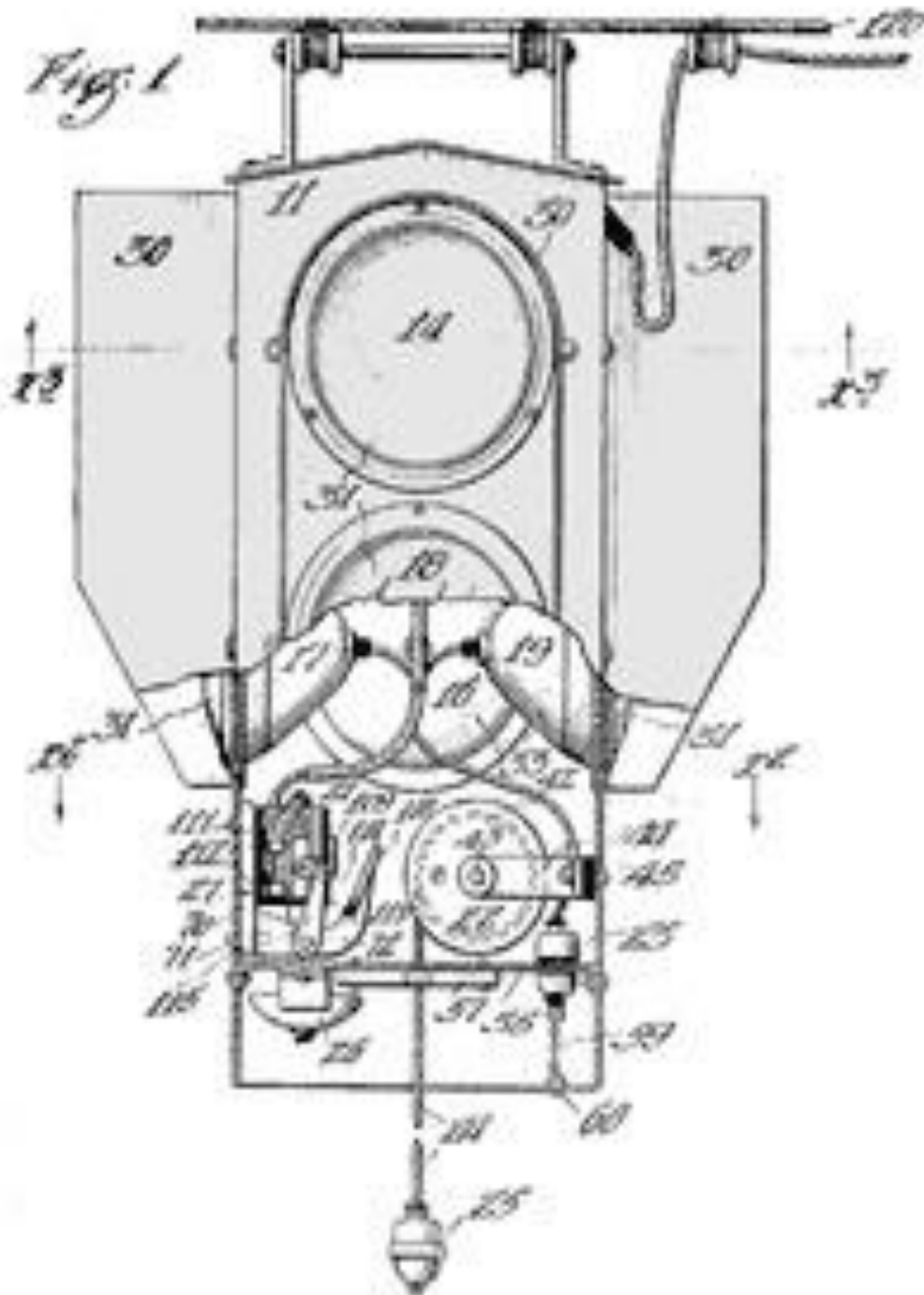
*Он и вежливый, и строгий,
Он известен на весь мир
Он на улице широкой
Самый главный командир*



1910 год



1912 год





WOODWARD AND ADAMS

TRAFFIC TOWER (CONTROL POINT)
UPPER SIGNAL LAMPS 12-200 WATT 220 VOLT } RED GREEN
LOWER " " 15-50 WATT " " } AND AMBER LENSES
DANGER LIGHTS 2-50 WATT 220 VOLT (RED GLOBE)
220 VOLT P.L.C. SERVICE (G. & B. B.L.G.)

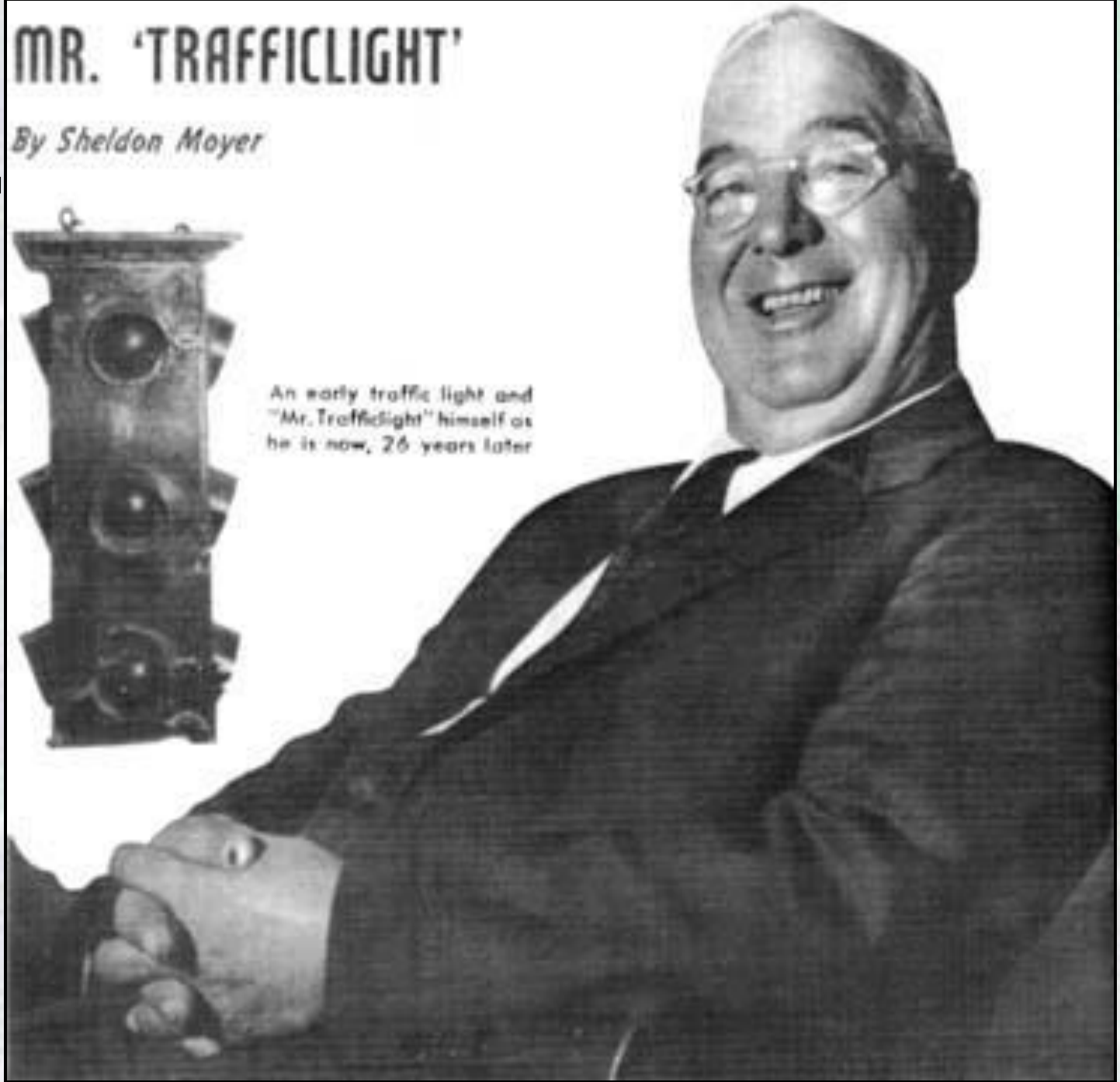
1920 год

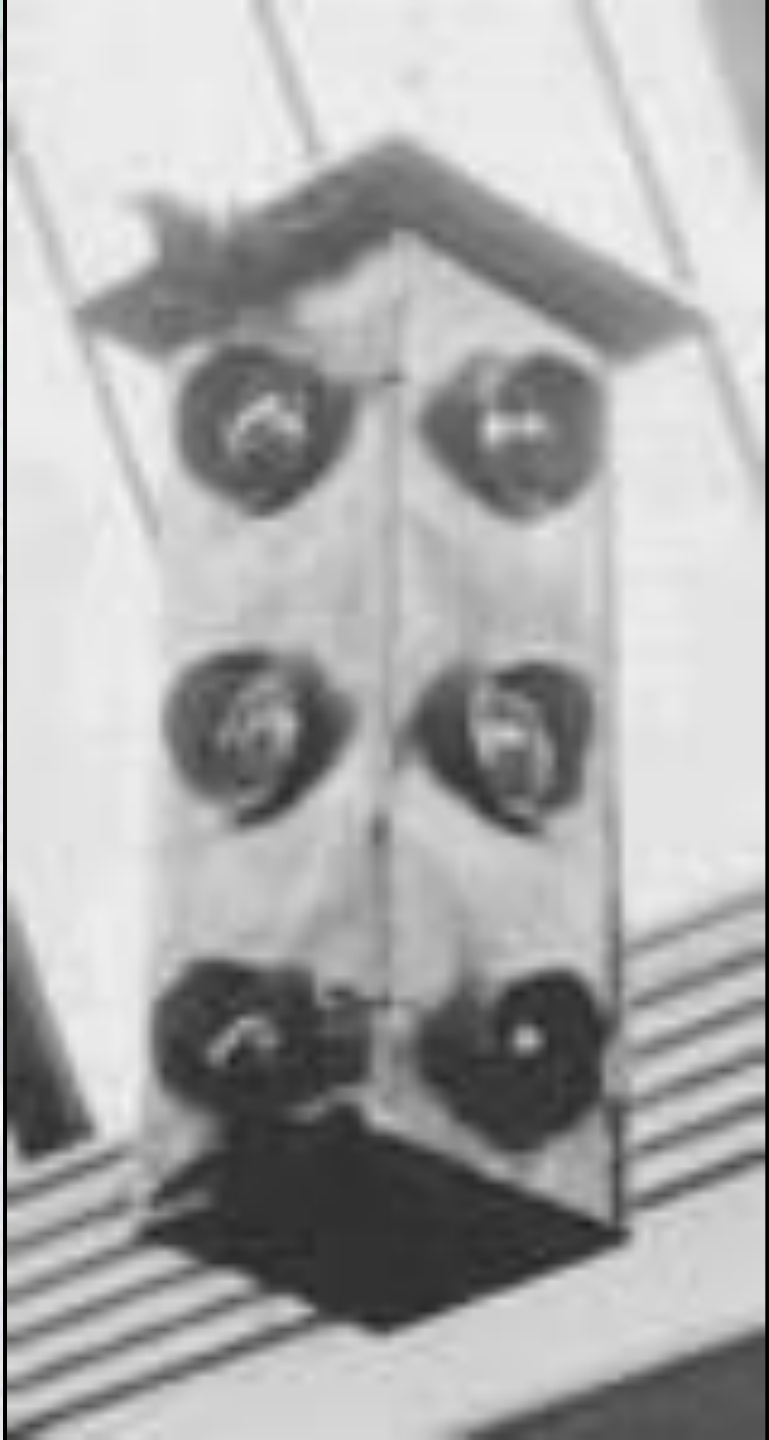
MR. 'TRAFFICLIGHT'

By Sheldon Moyer



An early traffic light and
"Mr. Trafficlight" himself as
he is now, 26 years later











Красный цвет сдерживает нас, призывает к осторожности.

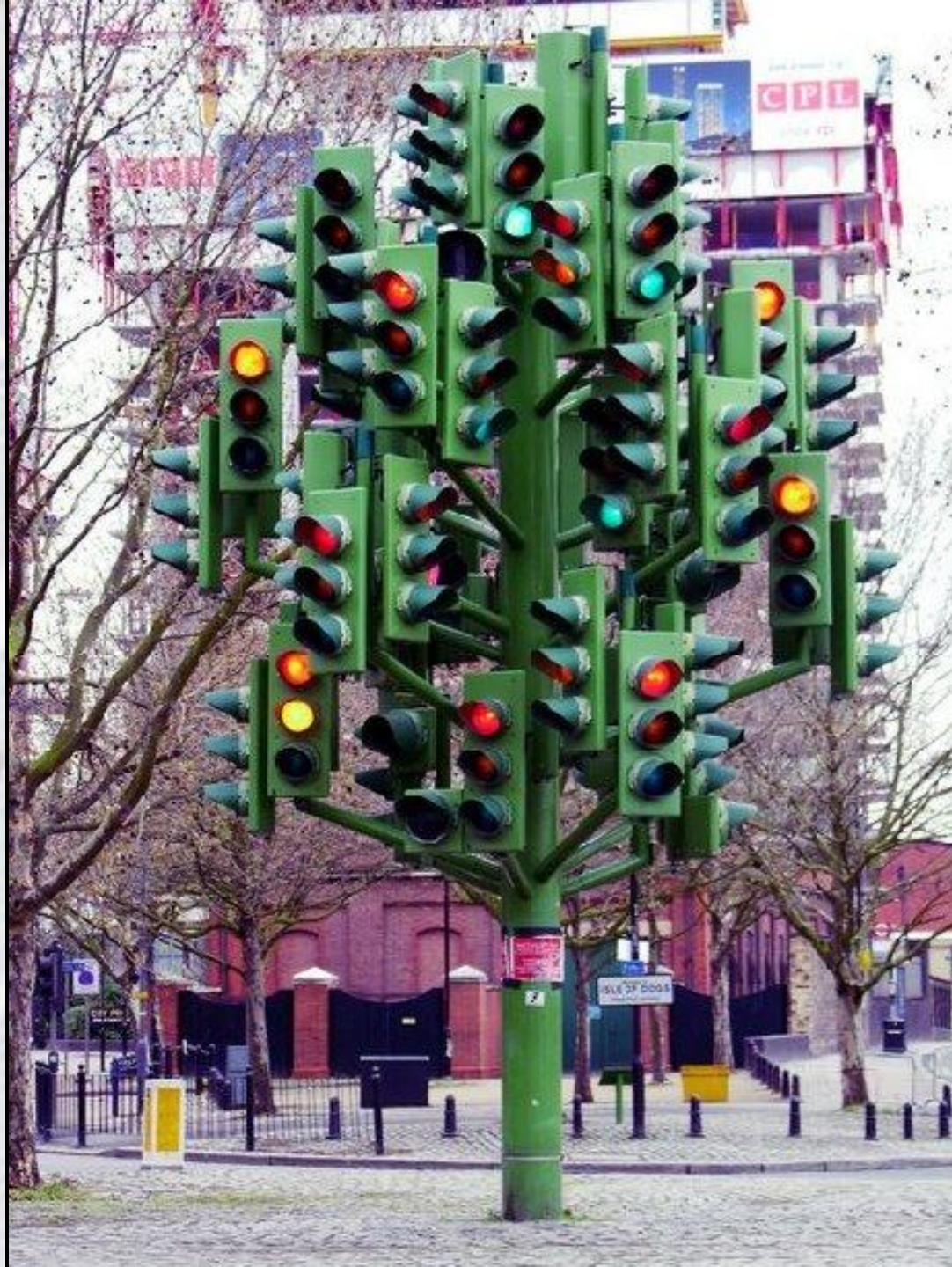
Вот почему красному сигналу светофора поручили
останавливать транспорт и пешеходов

Желтый цвет напоминает нам солнышко, оно может быть
другом или врагом (если перегреться). Солнышко, как бы
предупреждает: “Внимание! Будь осторожен, не
торопись”

Зеленый цвет: зеленые поля, леса, луга. Словом все, что
связано у нас с покоем и отдыхом. Это безопасность








День рождения светофора -
5 августа 1914 года





**Автор: Иванова Марина Васильевна,
учитель начальной школы МАОУСОШ № 8
г. Старая Русса**